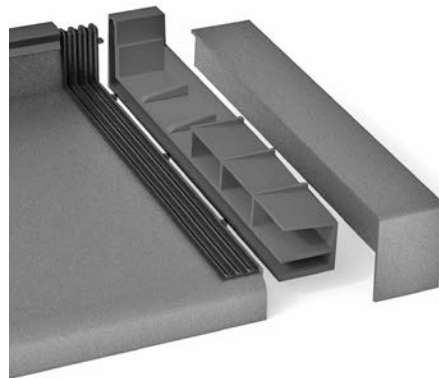


***PROFILÜBERSICHT  
SYSTEMSCHNITTE***

**GS<sup>®</sup>STEMESEDER**

**GS-CENTURIO**

**G.S. Holzfenster-  
Schutzsysteme  
aus Aluminium**



geprüft nach neuestem Prüfstandard bei nicht hinterlüftetem Einbau

Schlagregendicht bis 1950 Pa nach DIN EN 1027

- ➔ Einfache Montage
- ➔ Thermische Ausdehnung der Fensterbank kann ohne Schädigung des Mauerwerks im Bordstück aufgenommen werden.
- ➔ Putzkantenbreite 25 mm, um auch breite Fugendichtbänder anschließen zu können.
- ➔ das abnehmbare Aluminium-Oberteil kann in sämtlichen Beschichtungsfarbtönen geliefert werden.
- ➔ der GS-Gleitabschluss ist für Fensterbänke mit 25 & 40 mm

Inhaltsverzeichnis  
Contents

<b>Symbolerklärung</b> .....	6
Symbol explanation	
<b>U-Wert Tabelle</b> .....	7
U-value matrix	
<b>U-Wert GS-Centurio</b> .....	8
U-Values GS-Centurio	
<b>Profilübersicht</b> .....	9
Profile matrix	
<b>Blendrahmenprofile</b> .....	10
Frame profiles	
<b>Flügelprofile</b> .....	12
Sash profiles	
<b>Setzholz- &amp; Kämpferprofile</b> .....	13
Mullion and transom profiles	
<b>Stulpleistenprofile</b> .....	14
Floating mullion profiles	
<b>Fensterbank Anschlussprofile</b> .....	15
Connenection profiles for window sill	
<b>Zusatzprofile</b> .....	16
Additional profiles	
<b>Entwässerungskappen / Ziehgriffe</b> .....	17
Water slot caps / Flush handle	
<b>Eckwinkel 90°</b> .....	18
Corner brackets 90°	
<b>T-Stoßverbinder 90° / Schrägverbinder</b> .....	20
T-connector 90° / Connector for variable angles	
<b>Clips- und Exzenterhalter</b> .....	22
Clip- and excentric connector	
<b>Blendrahmendichtungen / Verglasungsdichtung für Trockenverglasung außen</b> .....	23
Central gaskets / External gaskets for dry glazing	
<b>Verglasungsdichtung für Naßverglasung außen / Trockenverglasung innen</b> .....	24
External gaskets for wet glazing / Internal gaskets for dry glazing	
<b>Halte- und Stützwinkel</b> .....	25
Safety and support bracket	
<b>Stulpdendkappen</b> .....	26
End caps for floating mullion	
<b>Formteile</b> .....	27
Accessory rubbers	
<b>GS-Centurio Schnitte</b> .....	29
GS-Centurio cross sections	
<b>Rahmen Fenster</b> .....	30
Window frame	
<b>Rahmen FIB</b> .....	33
Fixed glazing frame	
<b>Stulp</b> .....	34
Floating mullion	
<b>Kämpfer</b> .....	35
Transom	

Inhaltsverzeichnis  
Contents

Setzholz .....	39
Mullion	
Rahmen Kopplung .....	46
Frame coupling	
Rahmen Eckausbildung 90° .....	47
90° corner connection	
Verkaufs-, Liefer- und Zahlungsbedingungen.....	50

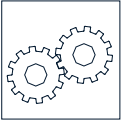


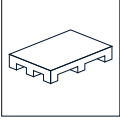
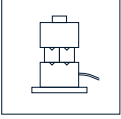
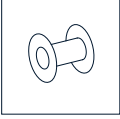
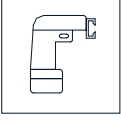

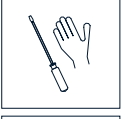
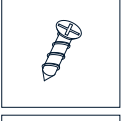





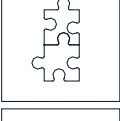
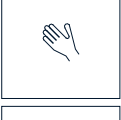
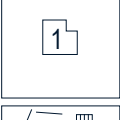
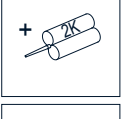
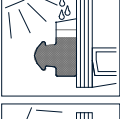
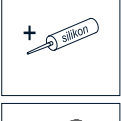
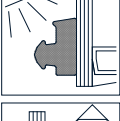
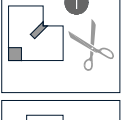
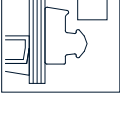
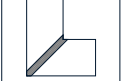
Technische Änderungen vorbehalten! Die Angaben in diesem Handbuch entsprechen unserem derzeitigen Wissens- und Erfahrungsstand. Das dargestellte Verkleidungssystem, oder seine Einzelkomponenten sind patentrechtlich geschützt. Unerlaubter Nachbau wird straf- und zivilrechtlich geahndet. Ohne unsere ausdrückliche, schriftliche Zustimmung dürfen weder dieses Dokument noch Auszüge daraus vervielfältigt, veröffentlicht oder in sonstiger Weise verwendet werden. Zuwiderhandlungen verpflichten zu Schadenersatz und können strafrechtliche Folgen haben.

Alle dargestellten Schnitte sind Beispiele. Vor der Verarbeitung der GS-Systemprofile ist die Konstruktion vom jeweiligen Verarbeiter auf Eignung zu prüfen. Für Druckfehler und sonstige Irrtümer wird keine Haftung übernommen.

Für alle GS-Systeme gelten die Verarbeitungsrichtlinien der Firma G.S. Georg Stemeseder GmbH.

Symbolerklärung  
*Symbol explanation*

## Symbolerklärung Symbol explanation

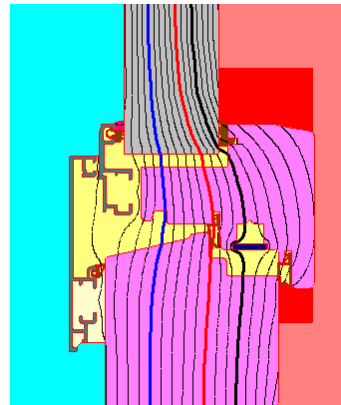
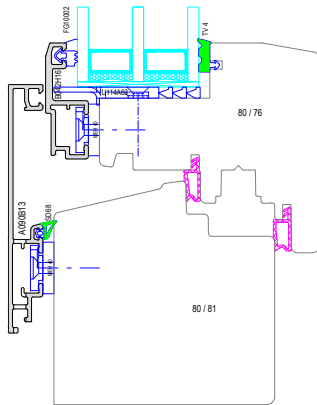
	<b>Profile sind kombinierbar</b> <i>Profiles are combinable</i>		<b>Verpackungseinheit / Stück</b> <i>Packing unit / Piece</i>
	<b>schweißbar</b> <i>weldable</i>		<b>Großverpackungseinheit / Stück / Laufmeter</b> <i>Large packing unit / Piece / Linear metre</i>
	<b>mit Pneumatik- Sickpresse verarbeitbar</b> <i>processable with pneumatic crimping press</i>		<b>Verpackungseinheit / Laufmeter</b> <i>Packing unit / Linear metre</i>
	<b>mit Akku-Sickpresse verarbeitbar</b> <i>processable with battery-powered crimping press</i>	<b>metal</b>	<b>Metallbauteil</b> <i>Metal component</i>
	<b>mit Hand-Sickzange verarbeitbar</b> <i>processable with manual crimping press</i>	<b>plastic</b>	<b>Kunststoffbauteil</b> <i>Plastic component</i>
	<b>manuell verschraubbar</b> <i>screwed together manually</i>	<b>EPDM</b>	<b>Ethylen-Propylen-Dien-Monomer</b> <i>Ethylene propylene diene monomer</i>
	<b>verschrauben</b> <i>screw together</i>	<b>TPE</b>	<b>Thermoplastisches Elastomer</b> <i>Thermoplastic elastomer</i>
	<b>verkleben</b> <i>stick together</i>		<b>Farbe ähnlich RAL ...</b> <i>Colour similar to RAL ...</i>
	<b>verkleben und verschrauben</b> <i>stick together and screw together</i>		<b>Achtung prüfen</b> <i>Attention, please check ...</i>
	<b>ausklinken</b> <i>release</i>		<b>formschlüssig kombinierbar</b> <i>interlocked combinable</i>
	<b>manuell einbringen</b> <i>insert manually</i>		<b>Eckwinkel für Rahmen</b> <i>crimp cleat</i>
	<b>verkleben</b> <i>stick together 2K</i>		<b>für Nassverglasung aussen</b> <i>for external wet glazing</i>
	<b>abdichten</b> <i>seal</i>		<b>für Trockenverglasung aussen</b> <i>for external dry glazing</i>
	<b>Dichtung ausklinken und einschneiden</b> <i>release and cut the gasket</i>		<b>für Trockenverglasung innen</b> <i>for internal dry glazing</i>
	<b>winkelteilende Eckverbindung</b> <i>angle dividing corner connection</i>		

U-Wert Tabelle  
*U-value matrix*

## GS-Centurio

U- Wert Abhängigkeit:

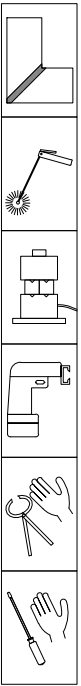
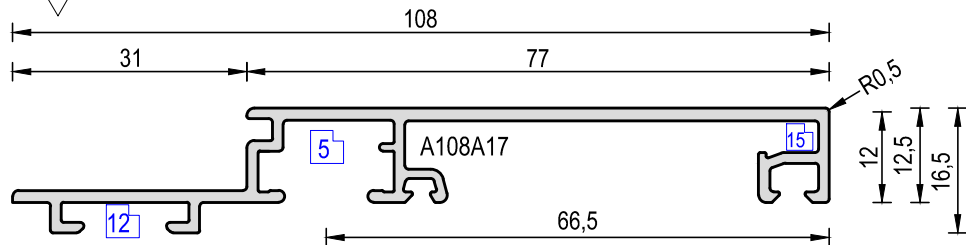
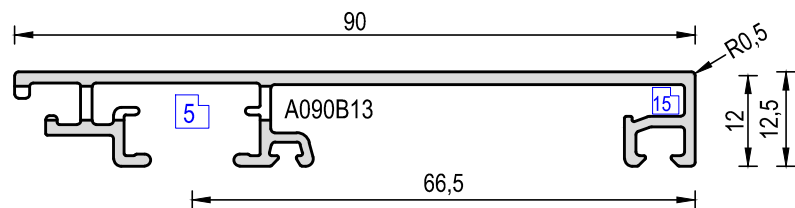
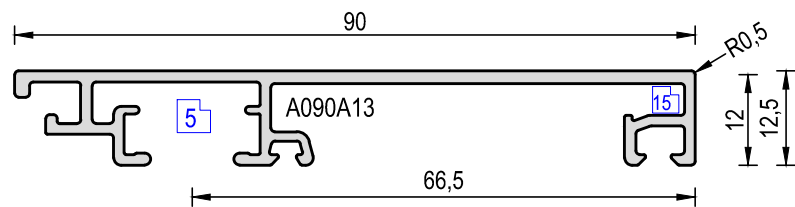
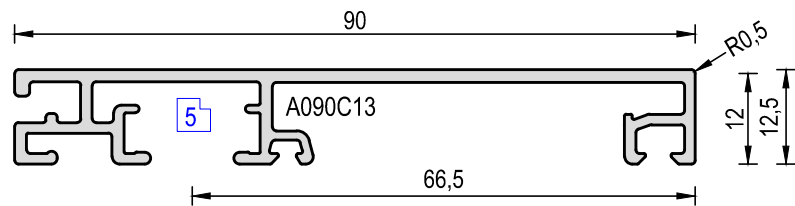
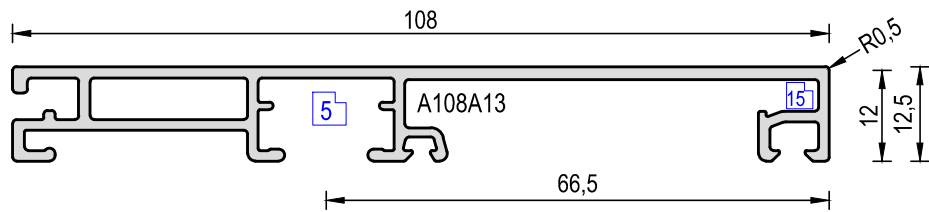
- Verglasung (Ug-Werte),
- Holzart (Weichholz / Hartholz)
- Glas- Abstandhalter

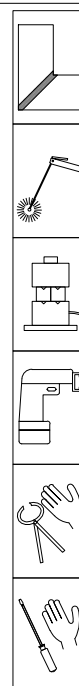
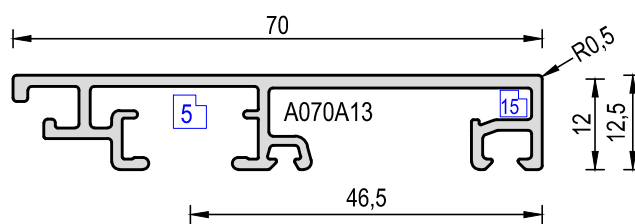
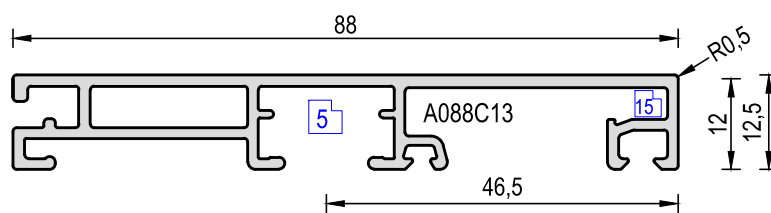


Glas	Weichholz Uw (Uf) $\lambda = 0,11$				Hartholz Uw (Uf) $\lambda = 0,18$			
	80 mm		90 mm		80 mm		90 mm	
Ug [W/m²K]	seitlich	unten	seitlich	unten	seitlich	unten	seitlich	unten
0,7 (36mm)	0,979 (1,216)	0,979 (1,223)	0,948 (1,125)	0,948 (1,135)	1,116 (1,613)	1,116 (1,632)	1,081 (1,513)	1,081 (1,530)
0,6 (44mm)	0,900 (1,178)	0,900 (1,189)	0,869 (1,087)	0,869 (1,094)	1,035 (1,569)	1,035 (1,590)	1,000 (1,466)	1,000 (1,483)

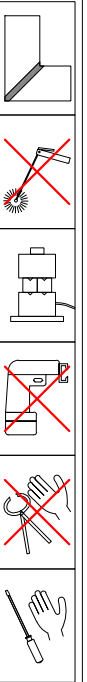
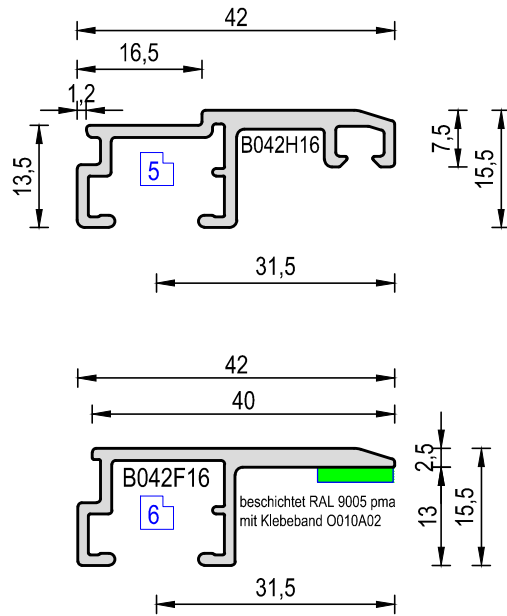
Uw - Wert Berechnung nach DIN EN ISO 10077-1 mit Thermix Glasabstandhalter

Profilübersicht  
*Profile matrix*

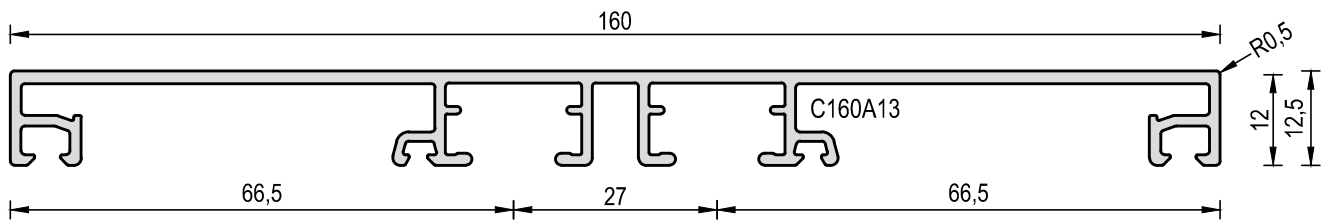
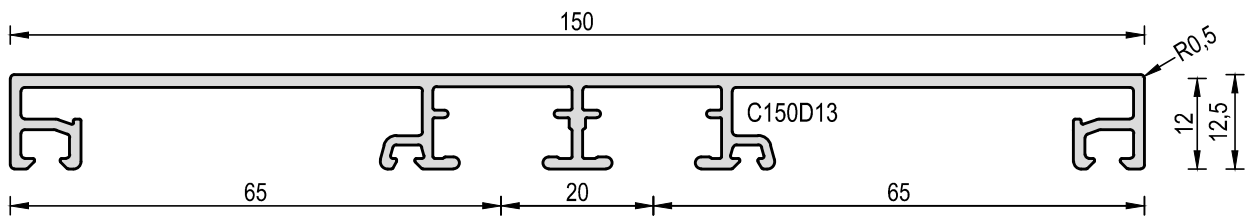
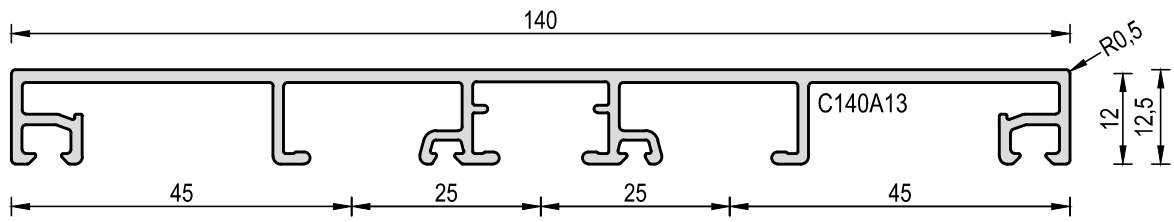
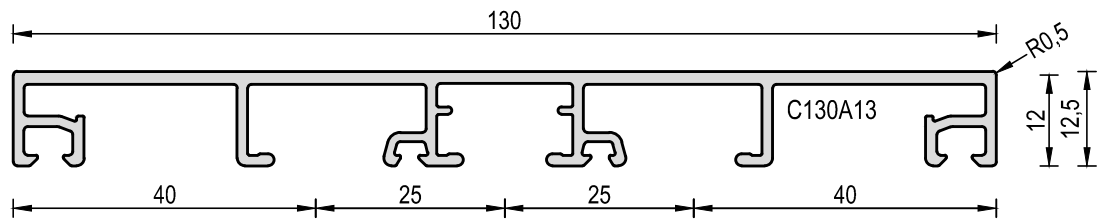
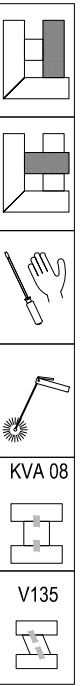




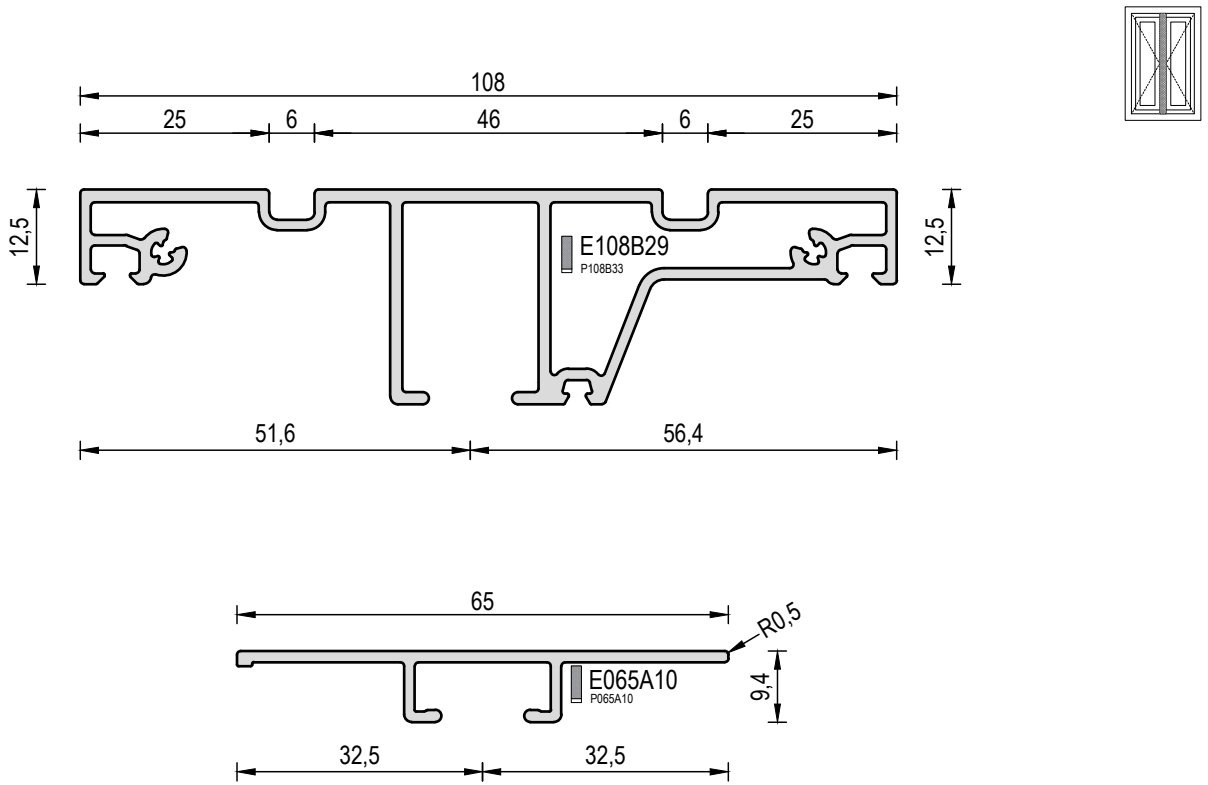
Centurio-P/A002



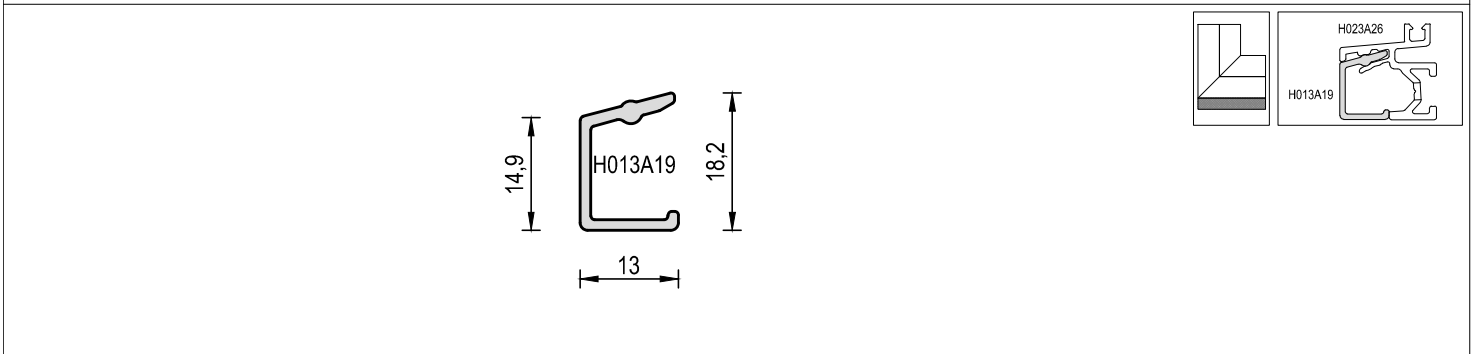
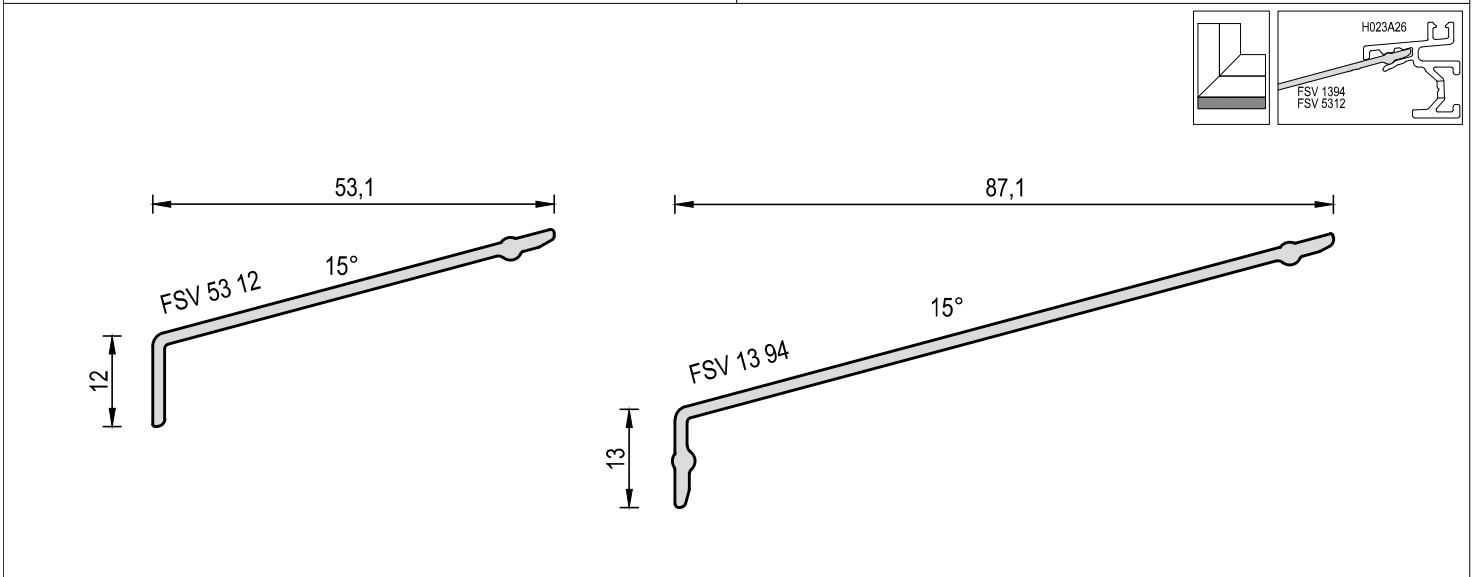
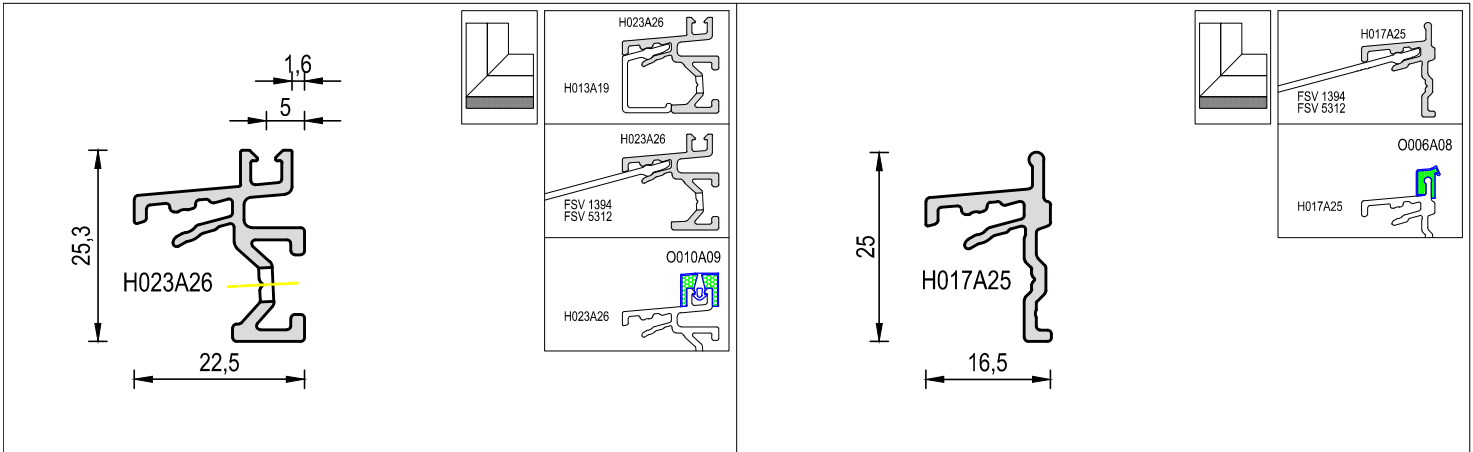
Centurio-P/B001



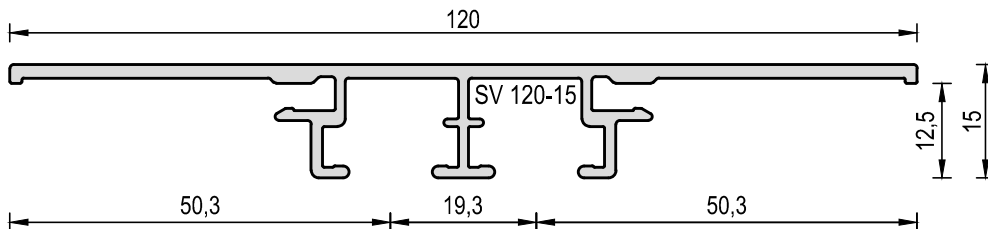
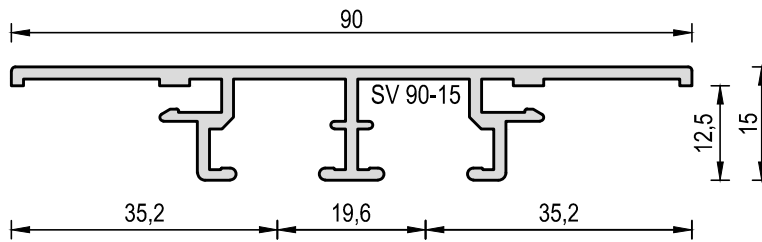
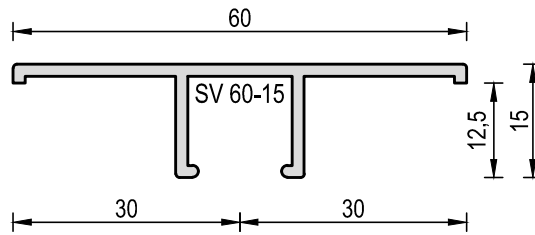
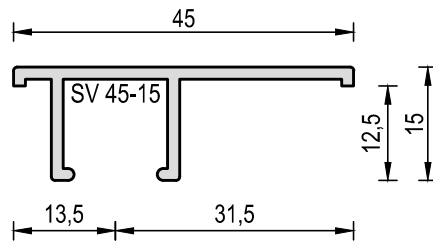
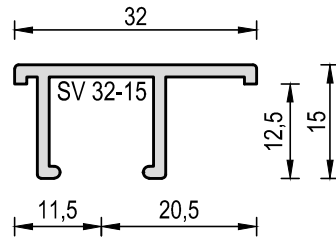
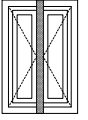
Centurio-P/C001



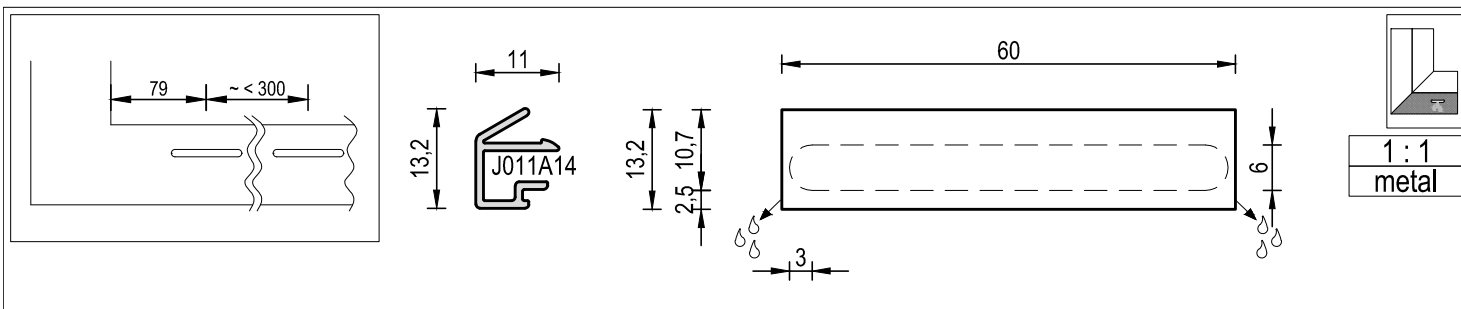
Centurio-P/E001



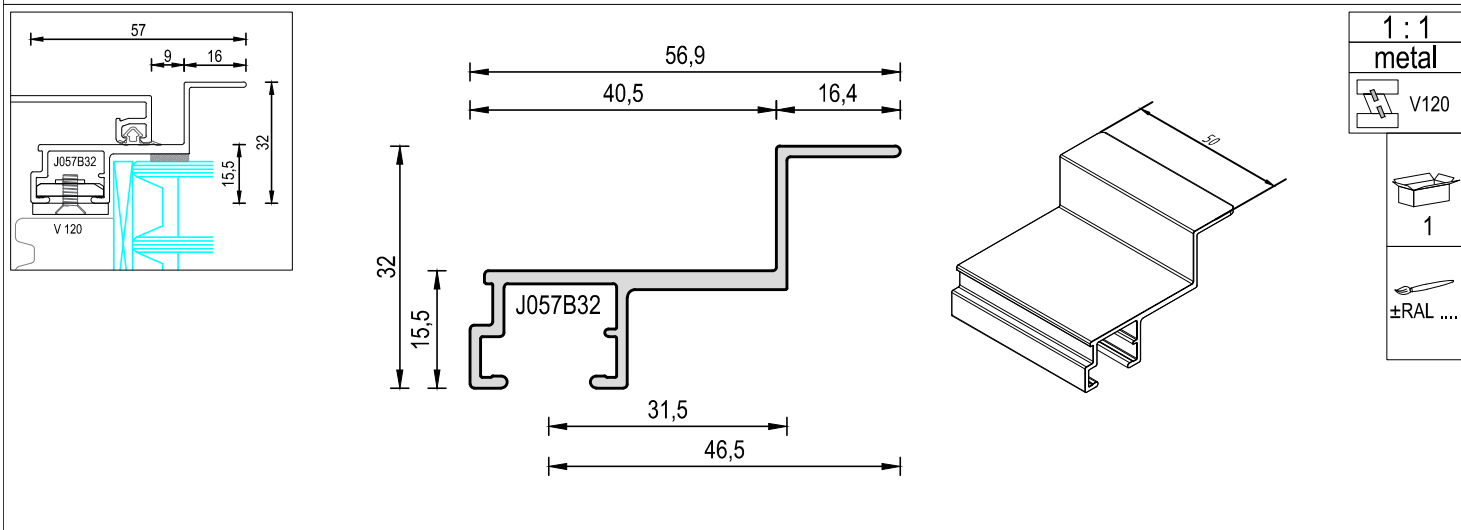
Centurio-P/H001



Centurio-P/J001



1:1  
metal

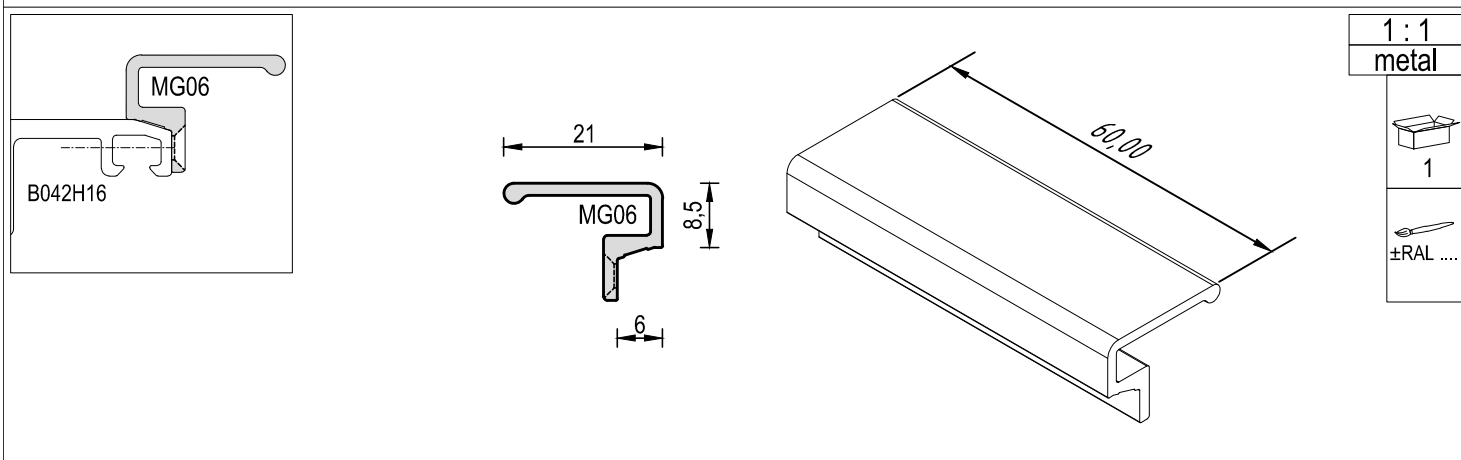


1:1  
metal

V120

1

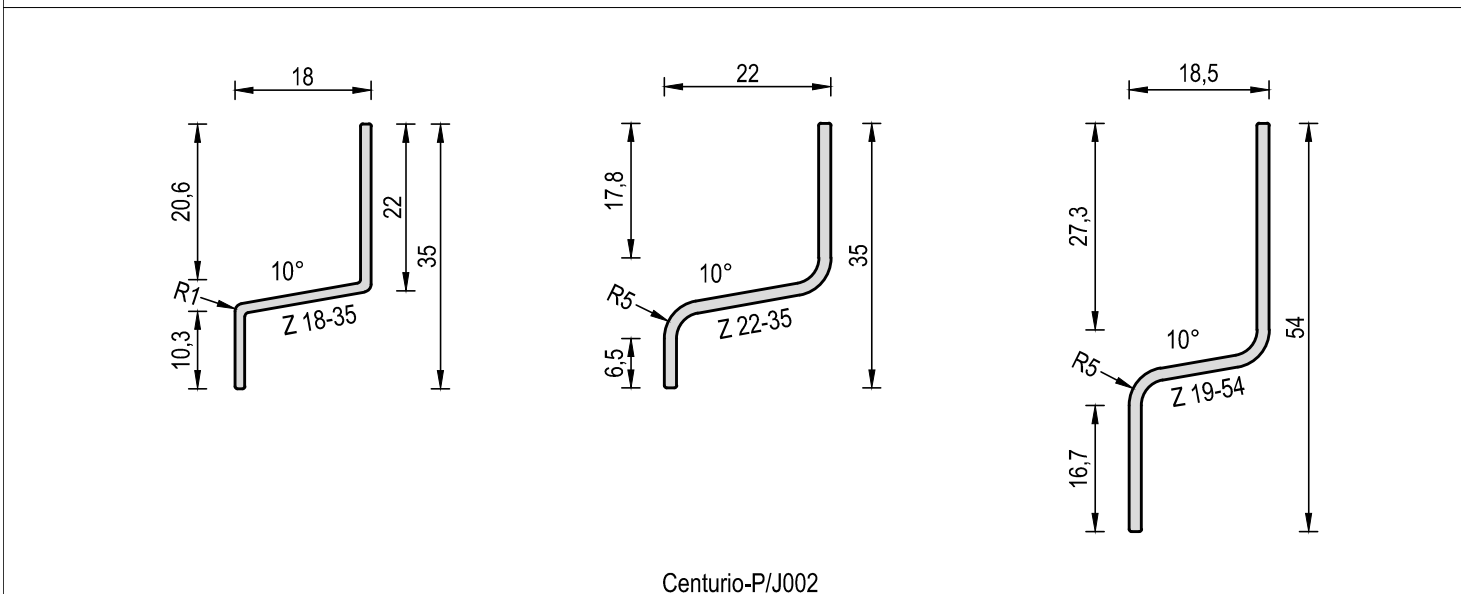
±RAL ....



1:1  
metal

1

±RAL ....



Centurio-P/J002

<p><b>4</b> U066A04</p>	<p><b>20</b> U066B04</p>
<p><b>5</b> U066A05</p>	<p><b>19</b> U066B05</p>
<p><b>6</b> U066A12</p>	<p><b>23</b> U066B12</p>

Centurio-P/L001

**14**  
L067A10

plastic
100
lose 5000
Hand icon + 2x screw icon
B042B29

**12**  
EW 4545

1:2 plastic
100
lose 5000
Hand icon + 2x screw icon
Warning icon

**15**  
L025A25

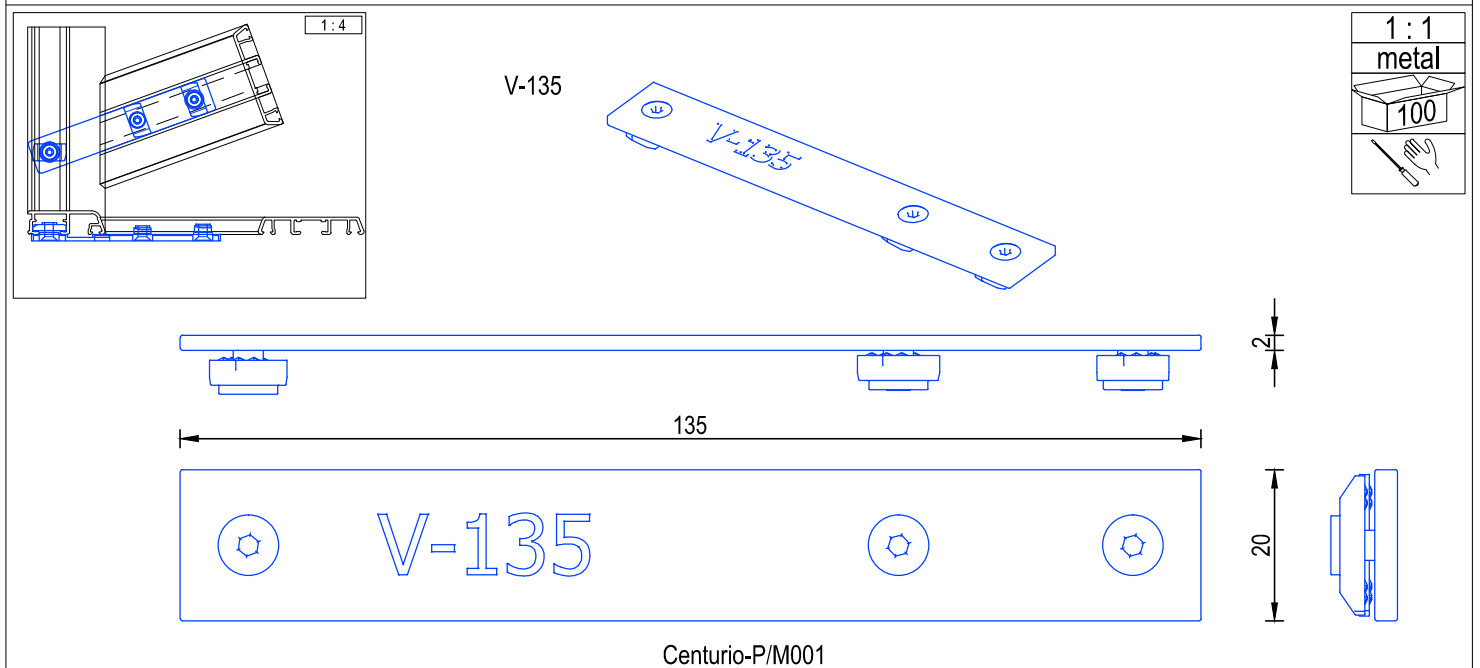
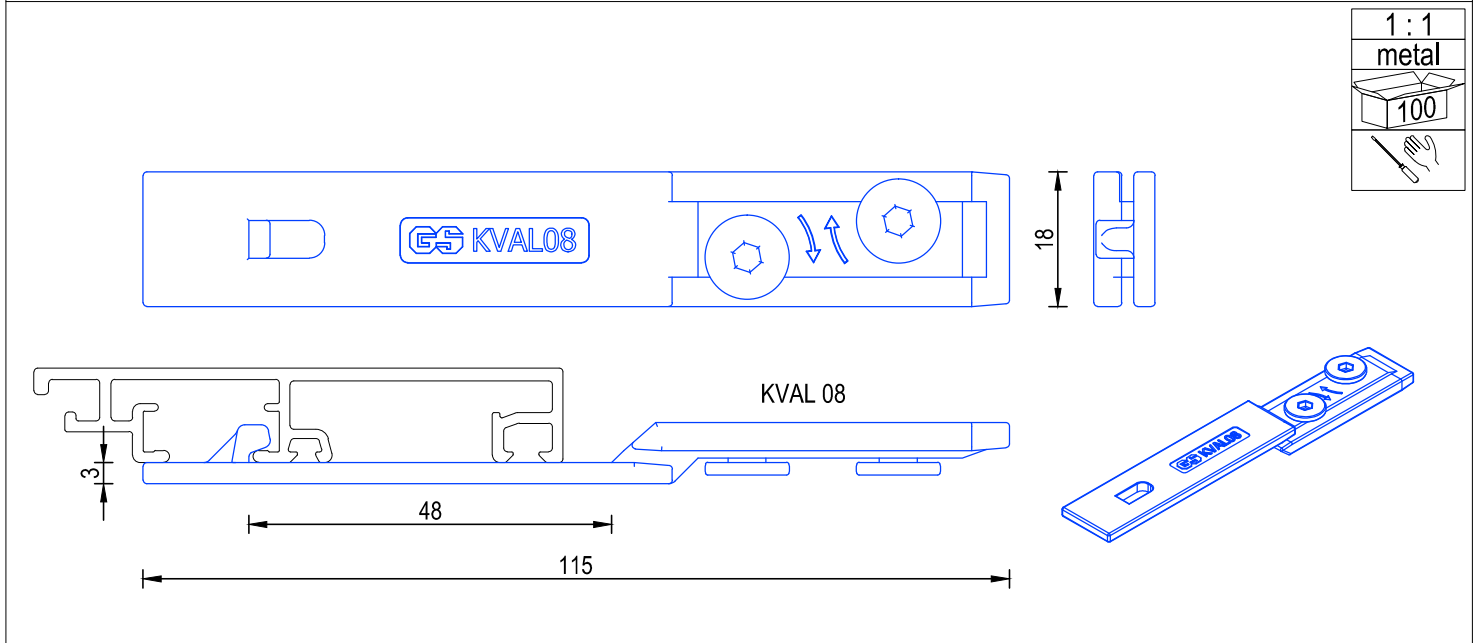
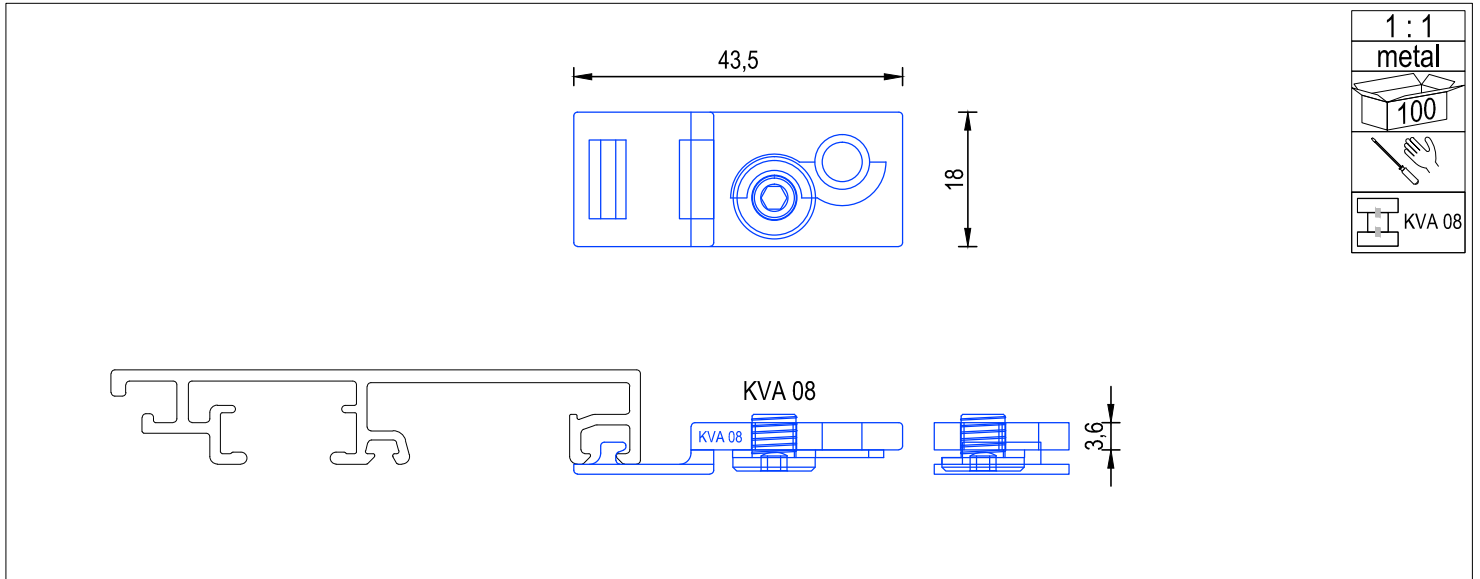
1:2 plastic
100
lose 10000

**21**  
U040A40

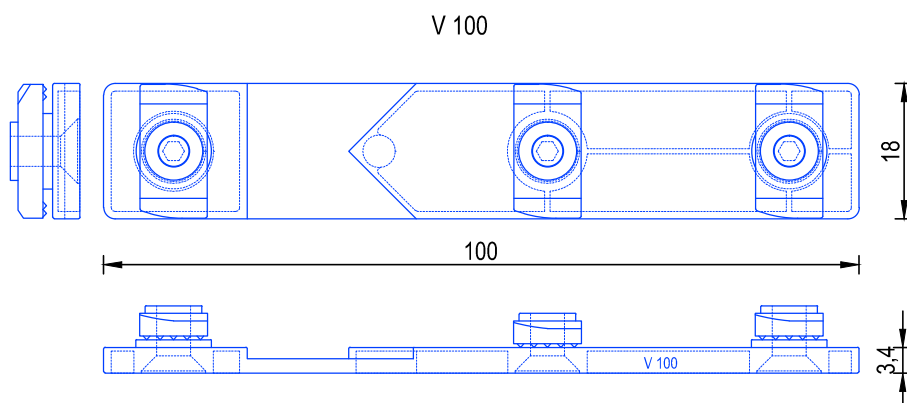
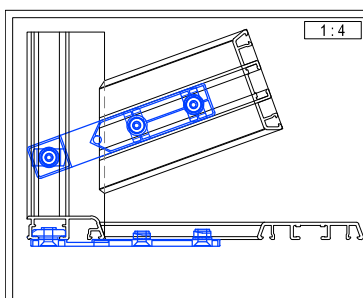
1:1 plastic
10

**21**  
U040A40

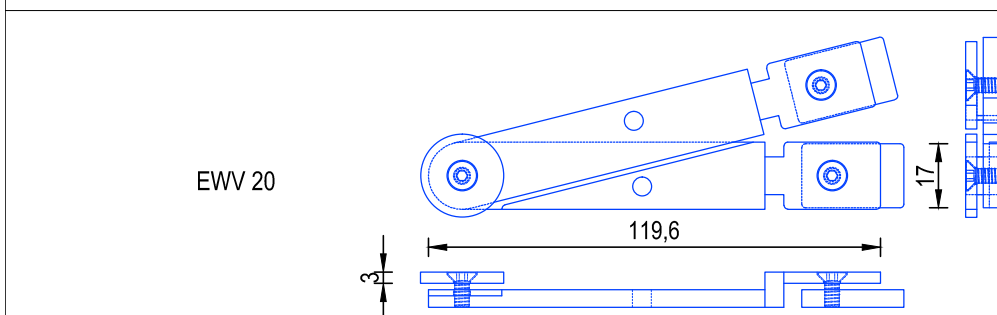
Centurio-P/L002



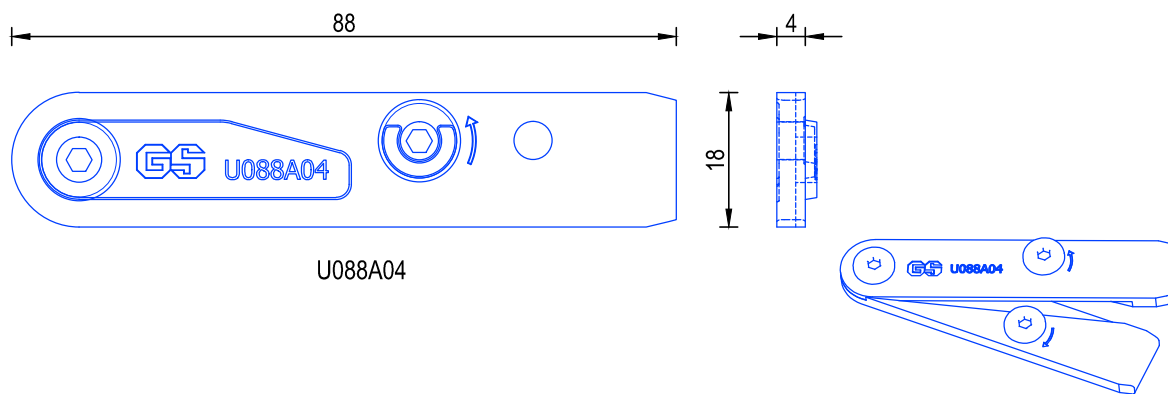
Centurio-P/M001



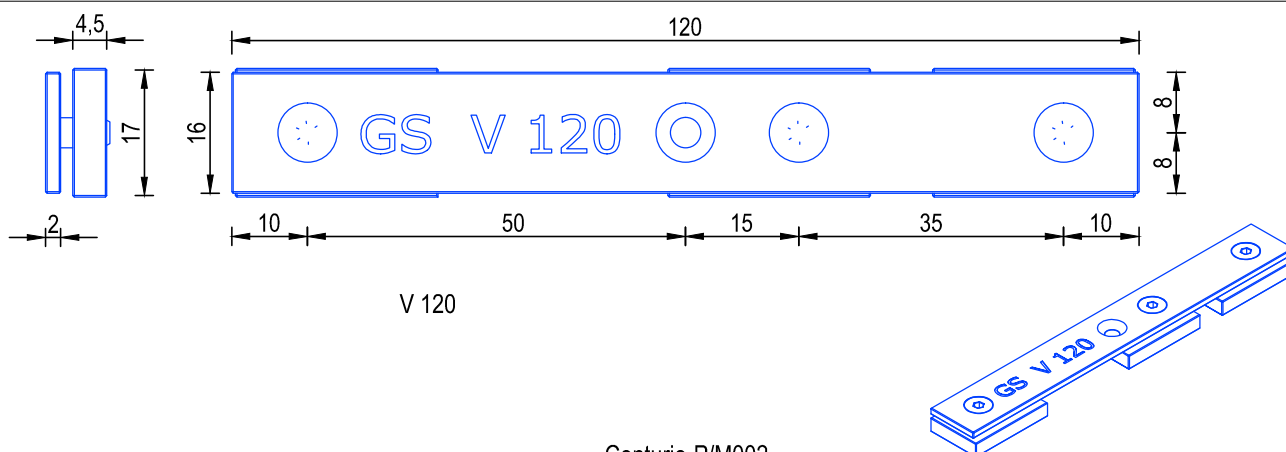
1:1
metal
100
45-135°
V100



1:2
metal
50
20-175°
EWV20

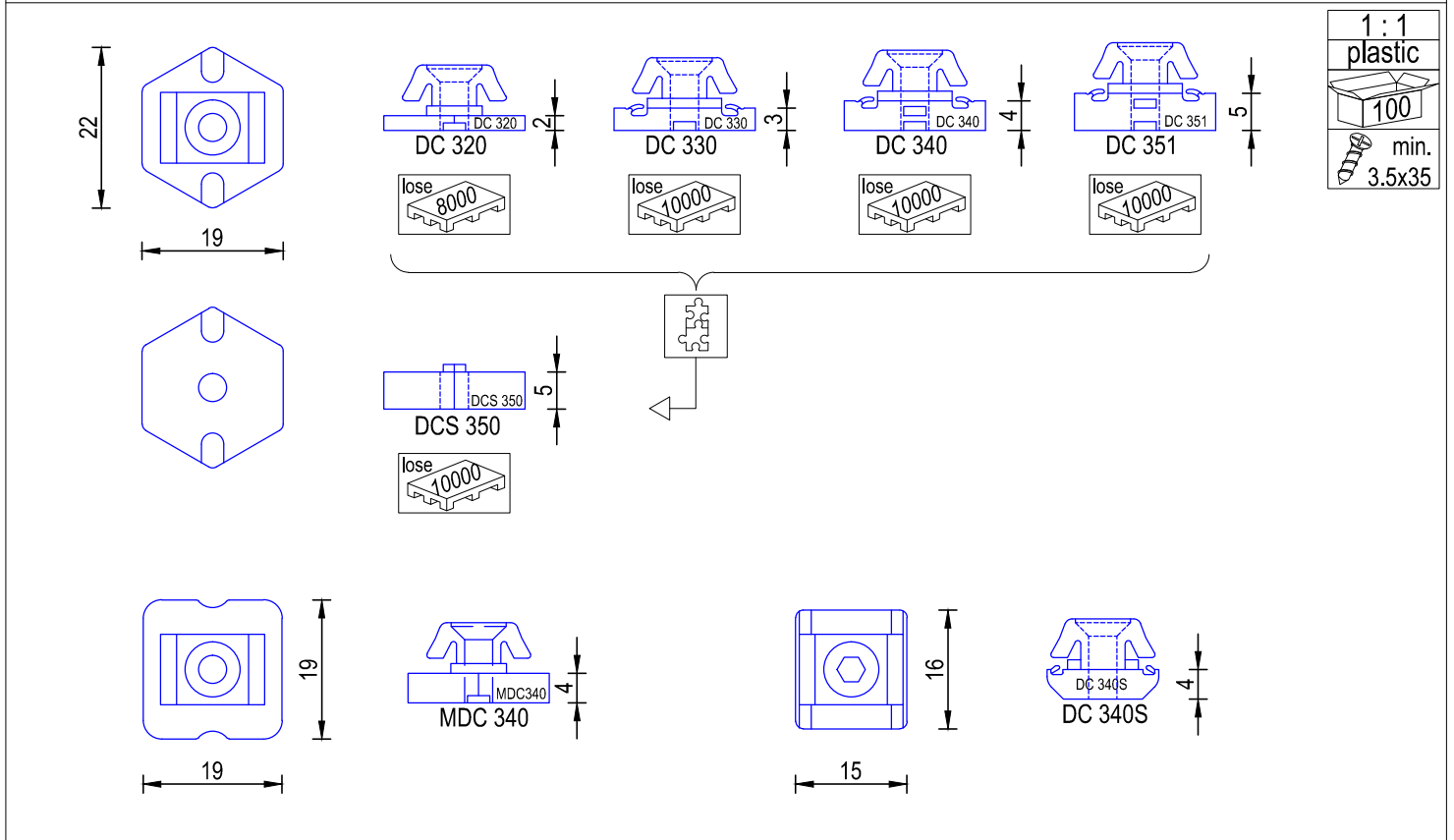
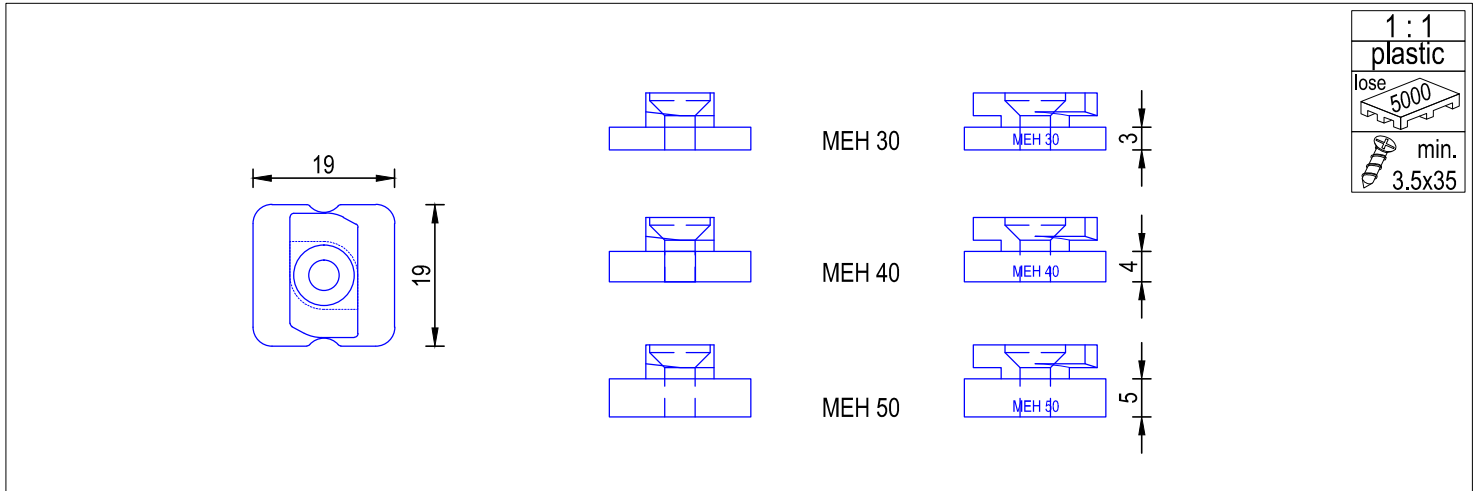


1:1
metal
50
20-175°
U088A04



1:1
metal
100
45-135°
V120

Centurio-P/M002



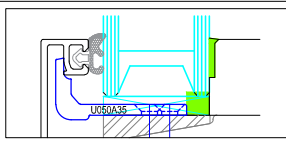
		<p>1:1 TPE ±RAL7024   </p>			<p>1:1 TPE ±RAL7024   </p>
--	--	--	--	--	--

		<p>1:1 TPE ±RAL7024   </p>			<p>1:1 EPDM ±RAL9005    </p>
--	--	--	--	--	--

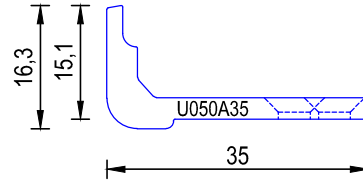
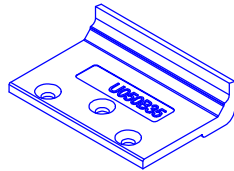
		<p>1:1 TPE ±RAL7024   </p>			<p>1:1 TPE ±RAL7024   </p>
--	--	--	--	--	--

		<p>1:1 TPE ±RAL9005   </p>			<p>1:1 TPE ±RAL9005   </p>
--	--	--	--	--	--

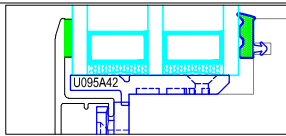
<p>3 4 5</p> <p>FG 10001 FG 10002 FG 10003</p>			<p>1 : 1 <b>EPDM</b> ±RAL9005 200 6400 + silikon</p>
<p>3 4 4</p> <p>FG 11100 FG 11101 FG 11101K</p>		<p>(FG 11101K = FG 11101 silikonisiert, coated with silicon)</p>	<p>1 : 1 <b>EPDM</b> ±RAL9005 200 6400 20</p>
<p>R 1mm <math>\triangleleft 0,5 \times 0,5 - 1,0 \times 1,0 \text{ mm}</math> 4,5 3, 6,5</p>	<p>2 4 6</p> <p>12 12 12</p> <p>TV 2 TV 4 TV 6</p>		<p>1 : 1 <b>TPE</b> ±RAL9005 100 3200 ±RAL9005 150 4800 ±RAL9005 100 3200</p>
<p>Centurio-P/O002</p>			



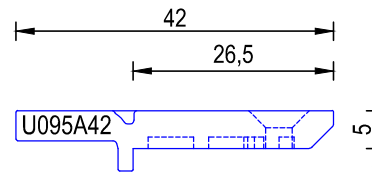
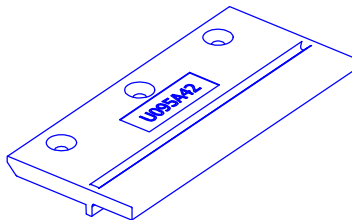
U050A35



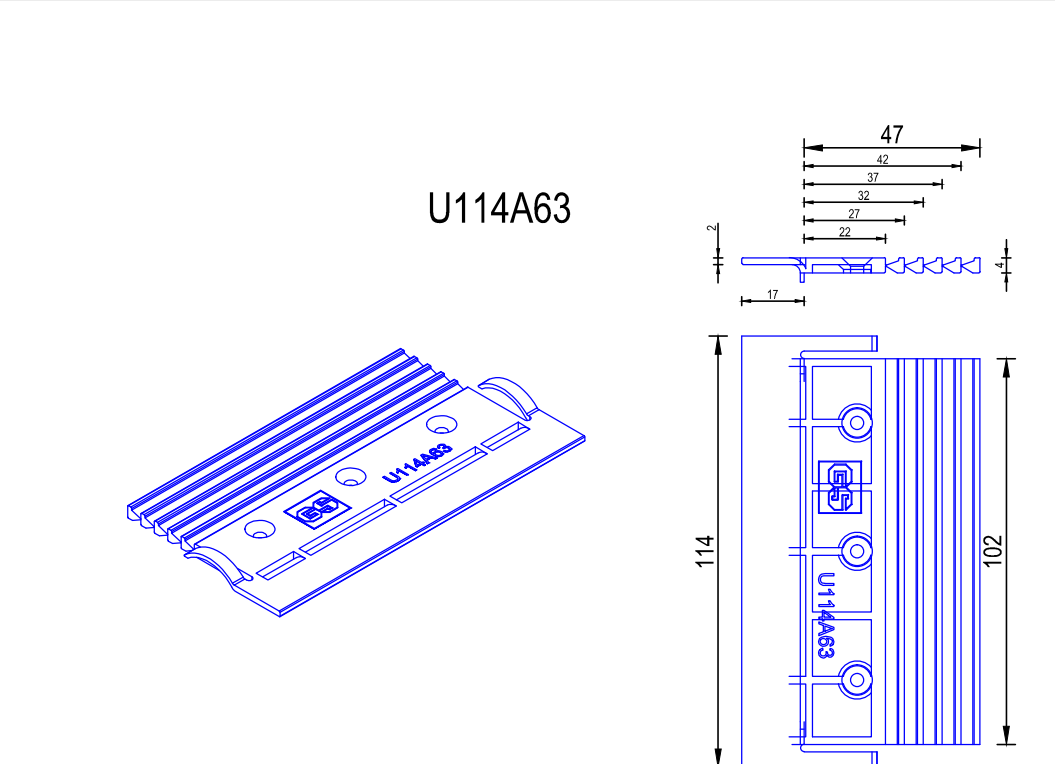
1 : 1
plastic
10
min. 3.5x35



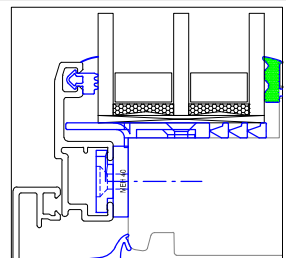
U095A42



1 : 1
plastic
10
min. 3.5x35



U114A63



1 : 2
plastic
10
min. 3.5x35

Abb. rechts



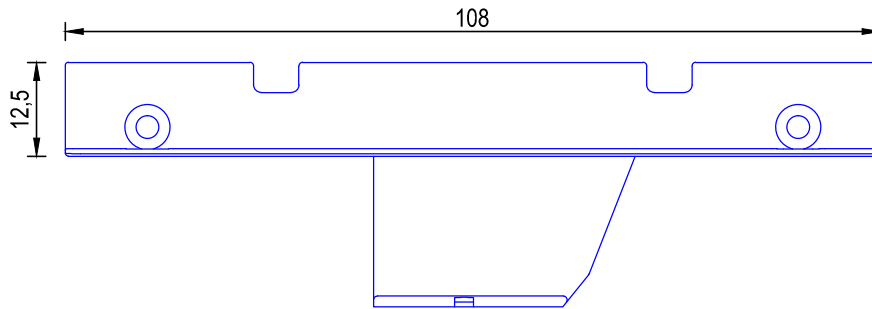
P108B33G- (rechts)  
P108B33G (links)



P108B33N- (rechts)  
P108B33N (links)



P108B33W- (rechts)  
P108B33W (links)



1 : 1  
plastic

10

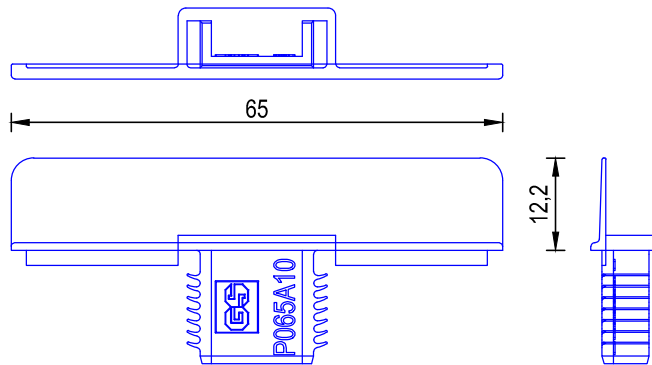
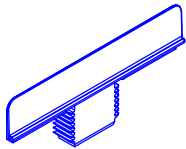
lose 1000

+

E108B29



P065A10 (links / rechts)



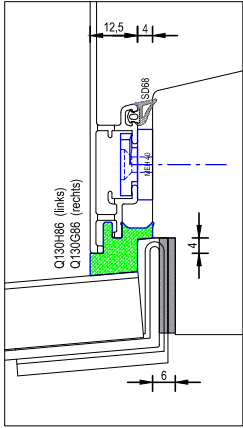
1 : 1  
plastic


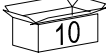
10

lose 1000

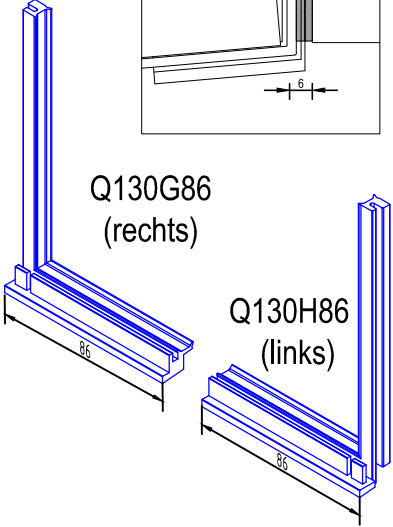
E065A10

Centurio-P/P001



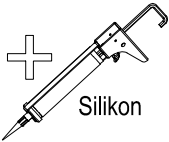
TPE  
  
 ±RAL7024  
 10

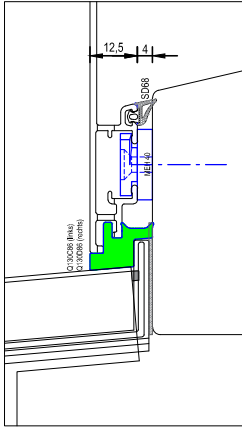
Q130H86 (links)  
 Q130G86 (rechts)

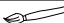
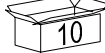


Q130G86  
(rechts)

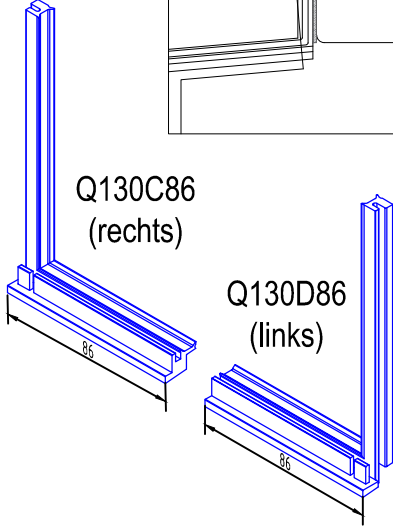
Q130H86  
(links)

+  Silikon



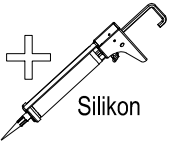
TPE  
  
 ±RAL7024  
 10

Q130C86 (rechts)  
 Q130D86 (links)

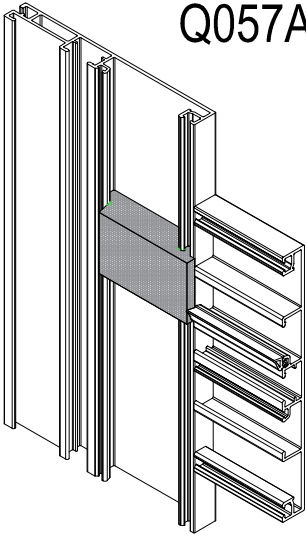


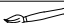
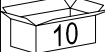
Q130C86  
(rechts)

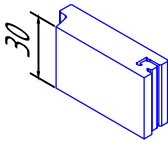
Q130D86  
(links)


+  Silikon

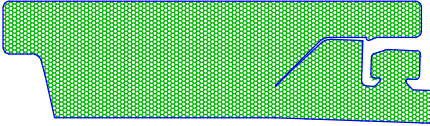
Q057A16



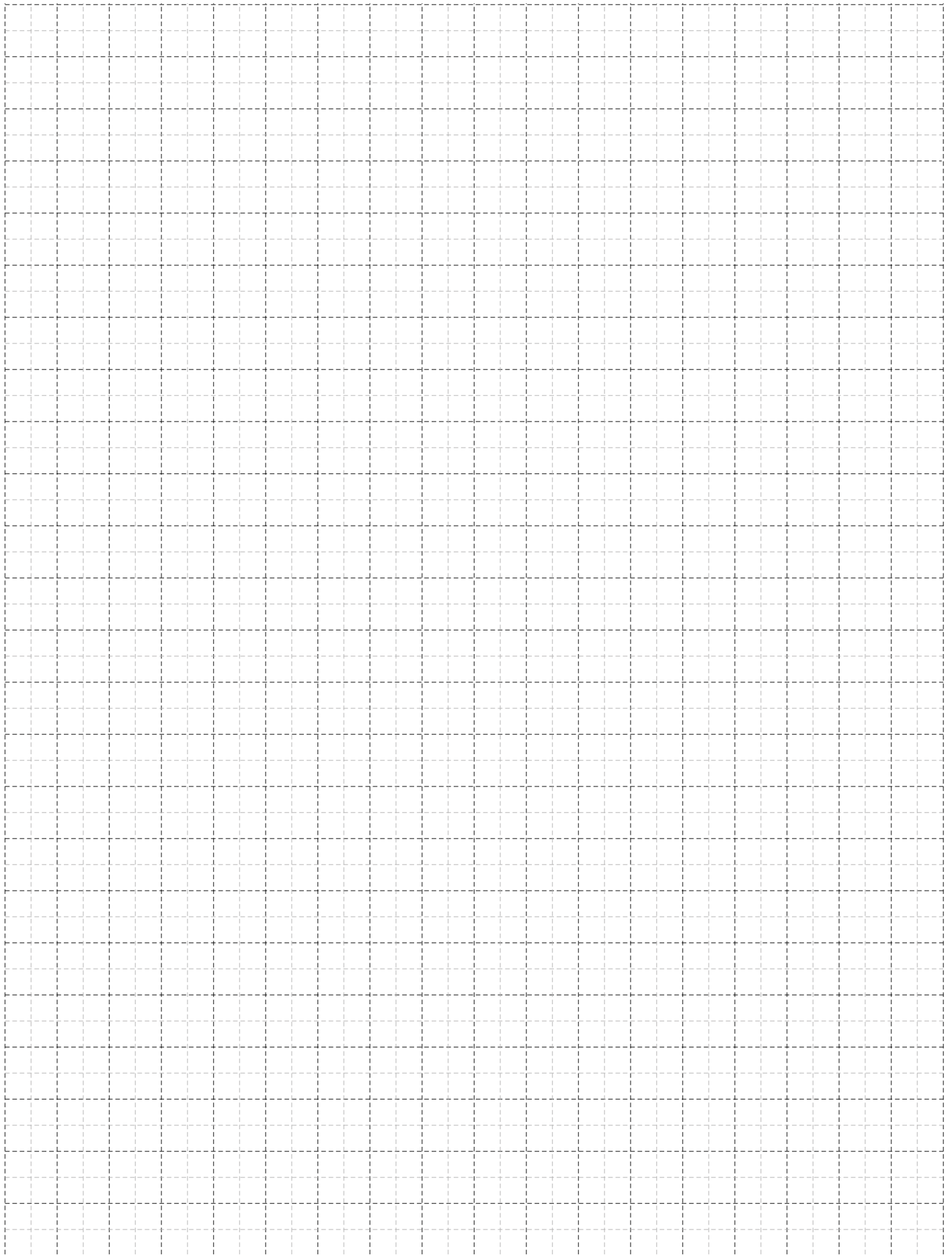
EPDM  
  
 ±RAL7024  
 10



+  Silikon

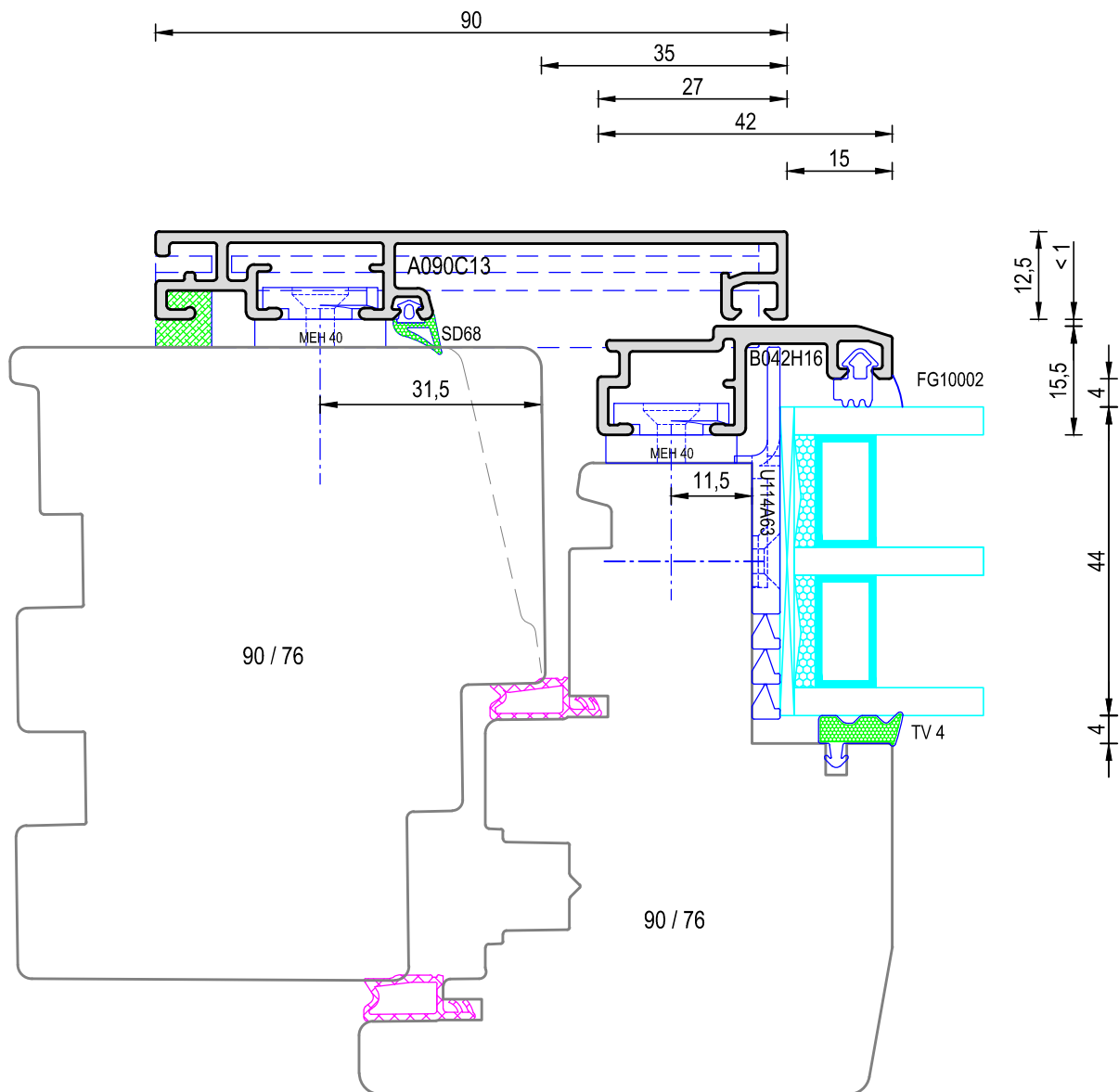
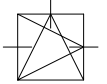


Centurio-P/Q001



GS-Centurio Schnitte  
*GS-Centurio cross sections*

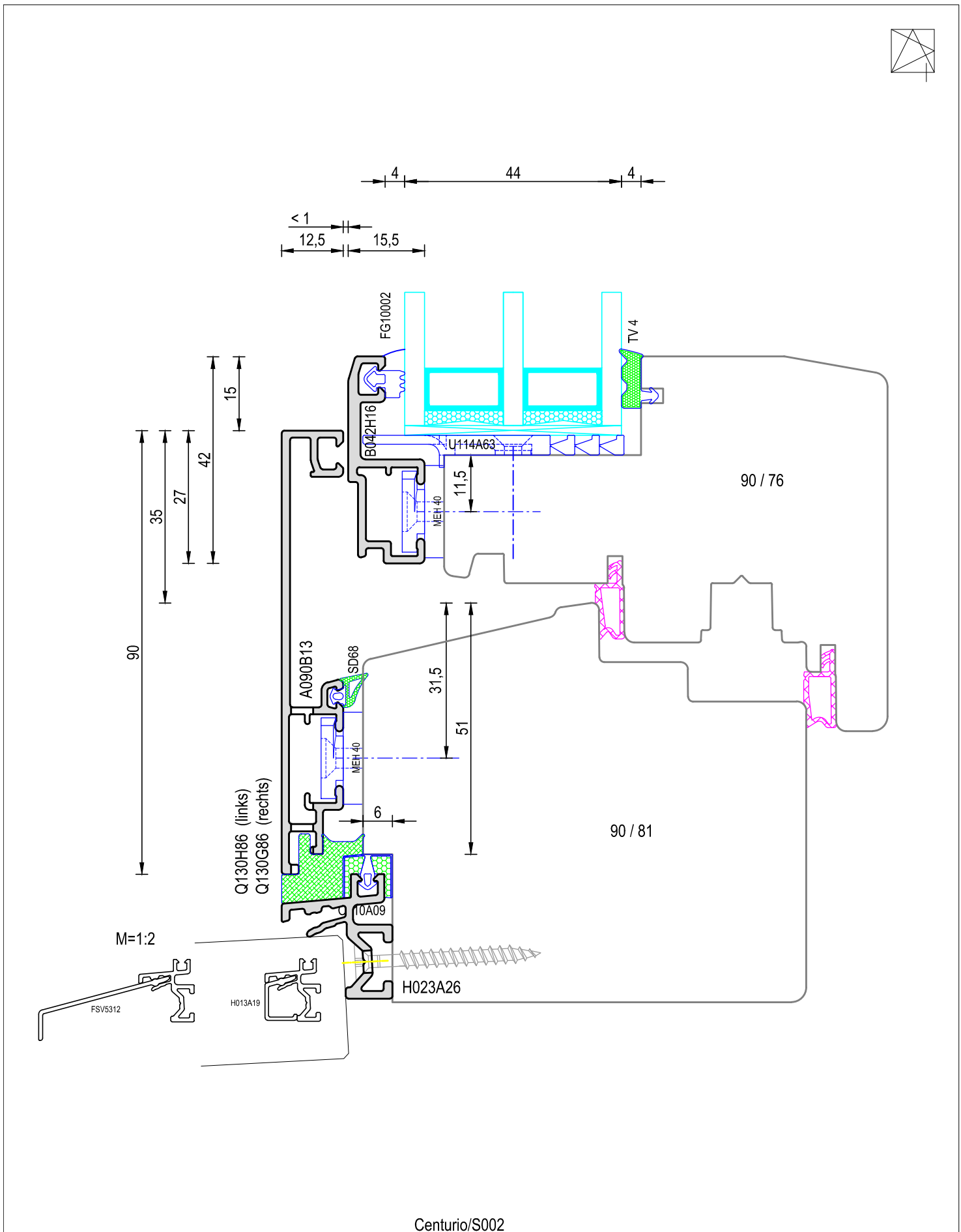
*Rahmen Fenster*  
Window frame



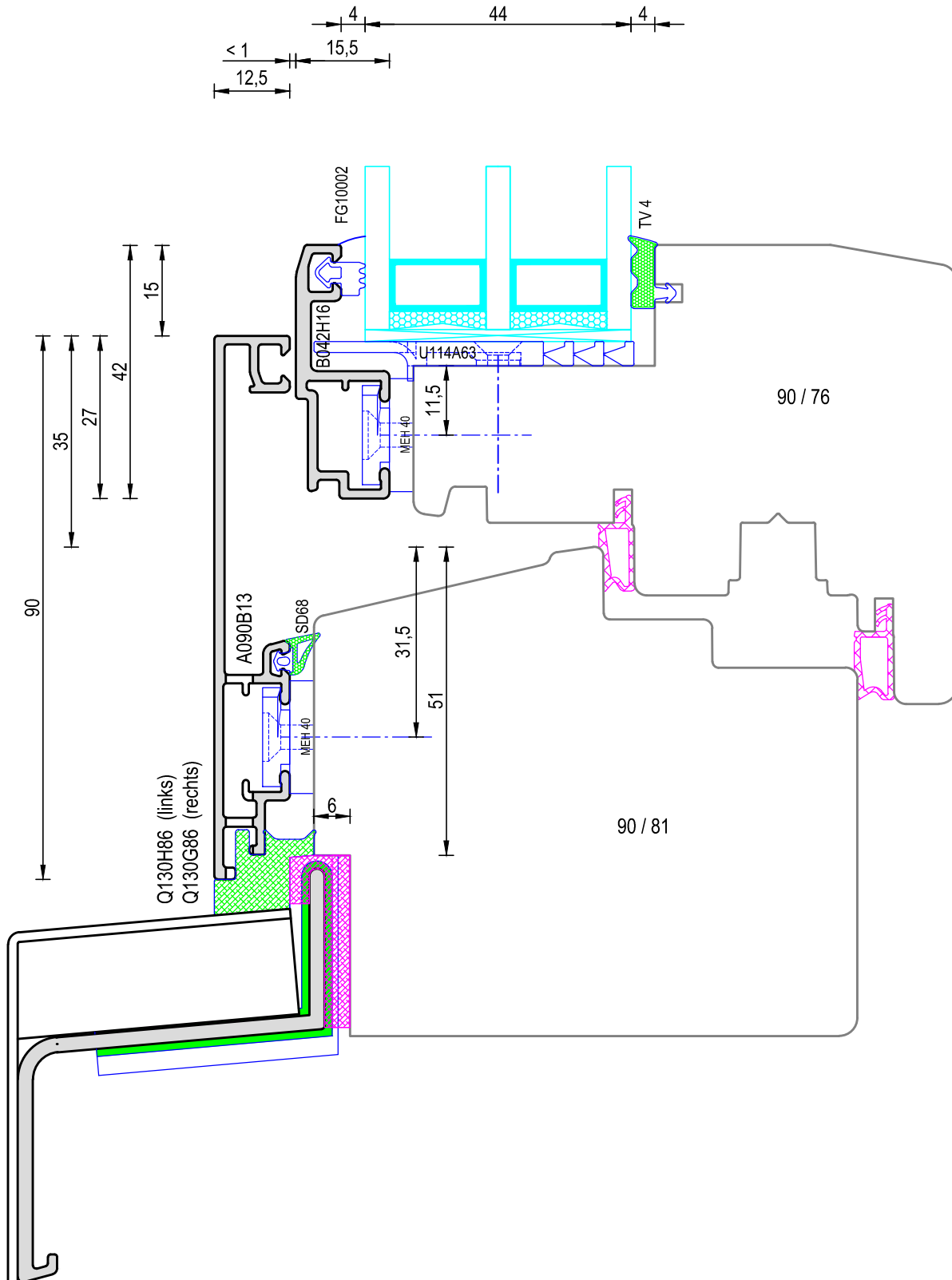
Centurio/S001

## Rahmen Fenster

Window frame



**Rahmen Fenster**  
Window frame

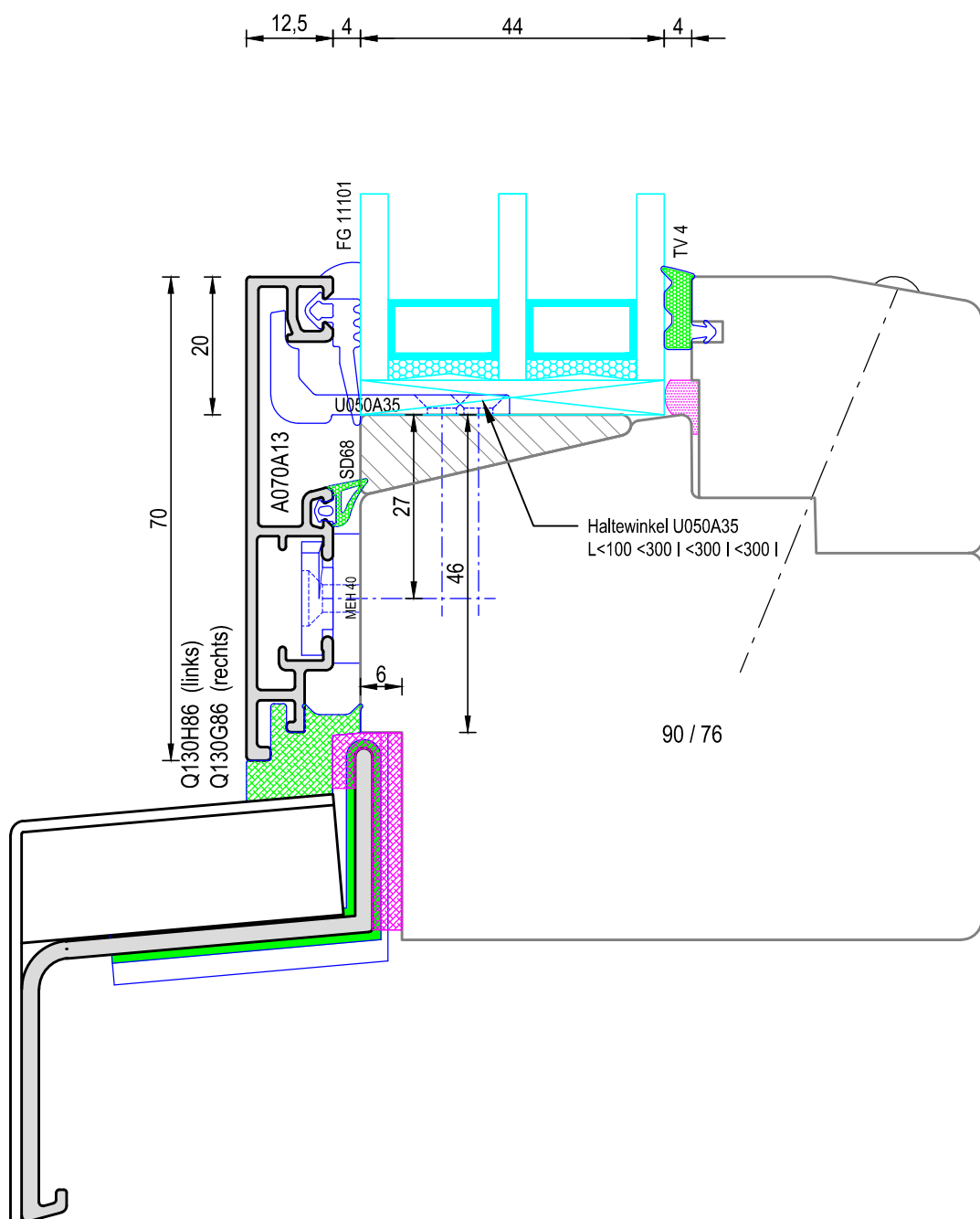


Centurio/S003

## Rahmen FIB

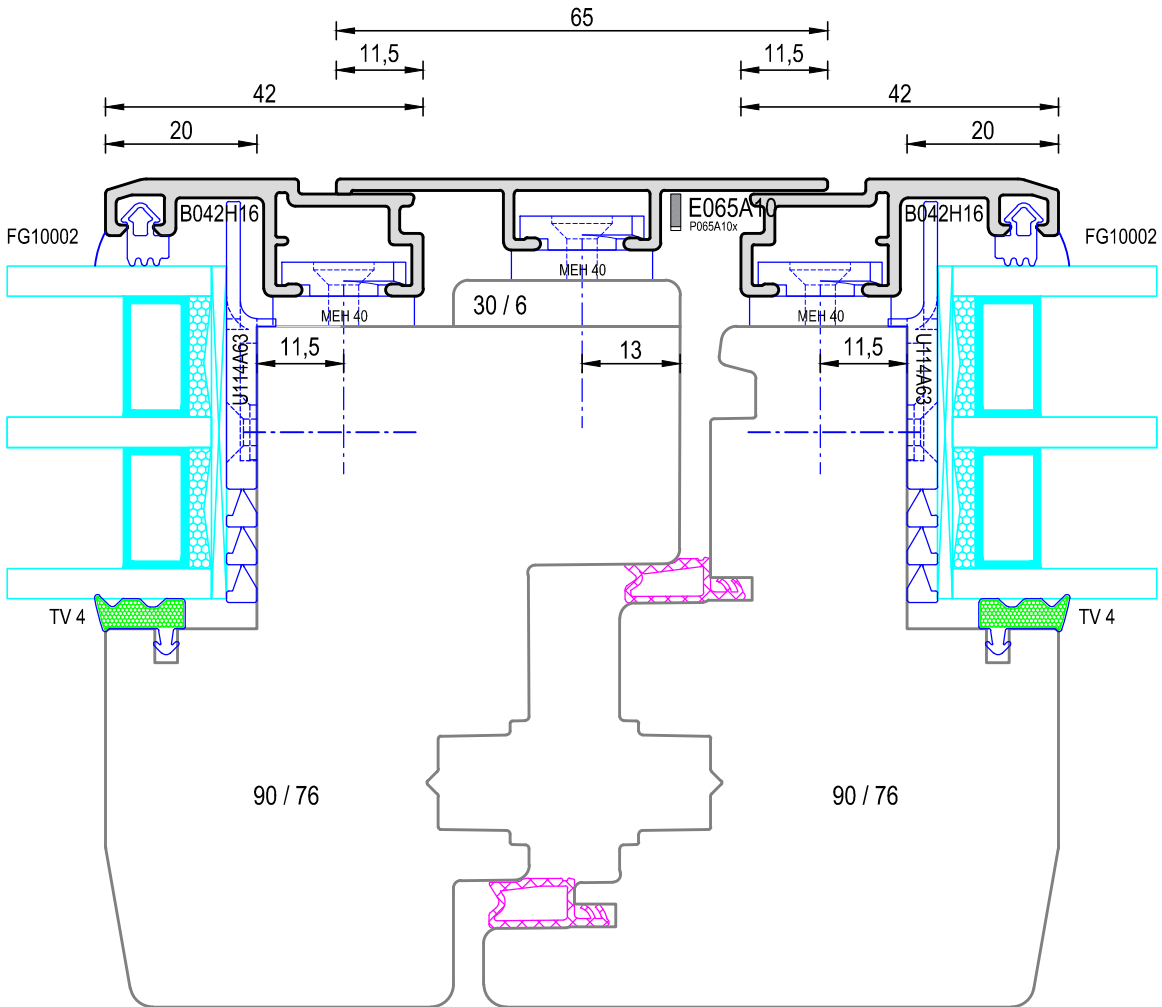
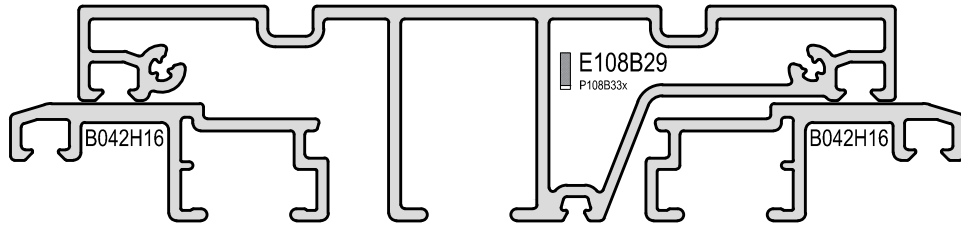
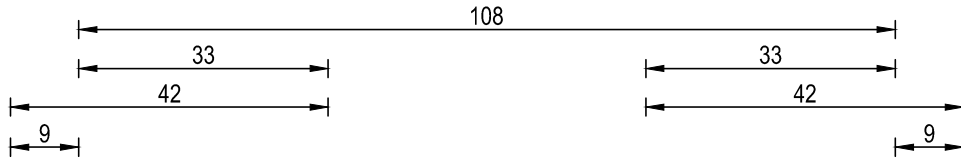
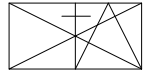
Fixed glazing frame

fib



Centurio/S004

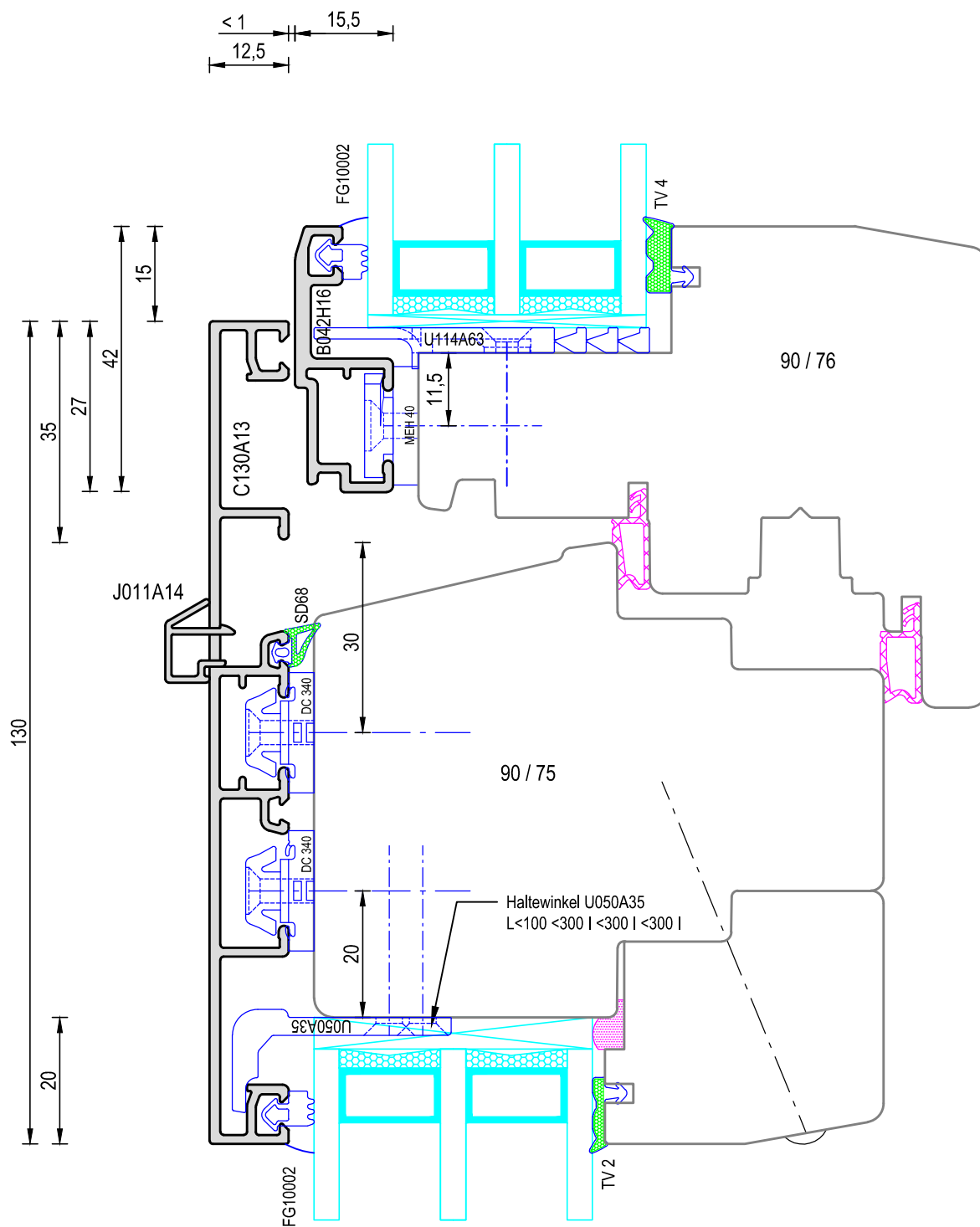
**Stulp**  
Floating mullion



Centurio/S005

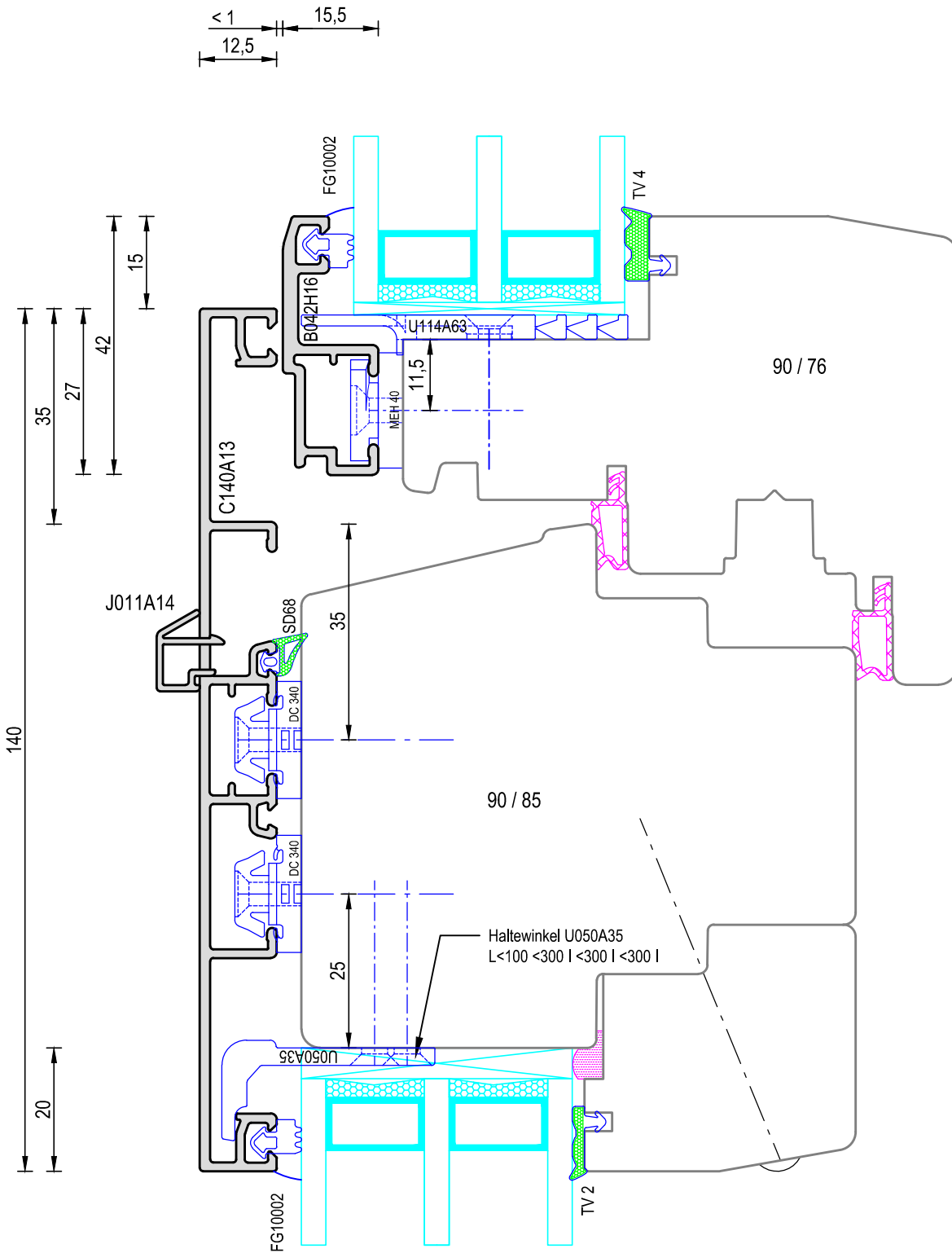
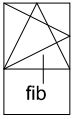
## Kämpfer

Transom



Centurio/S006

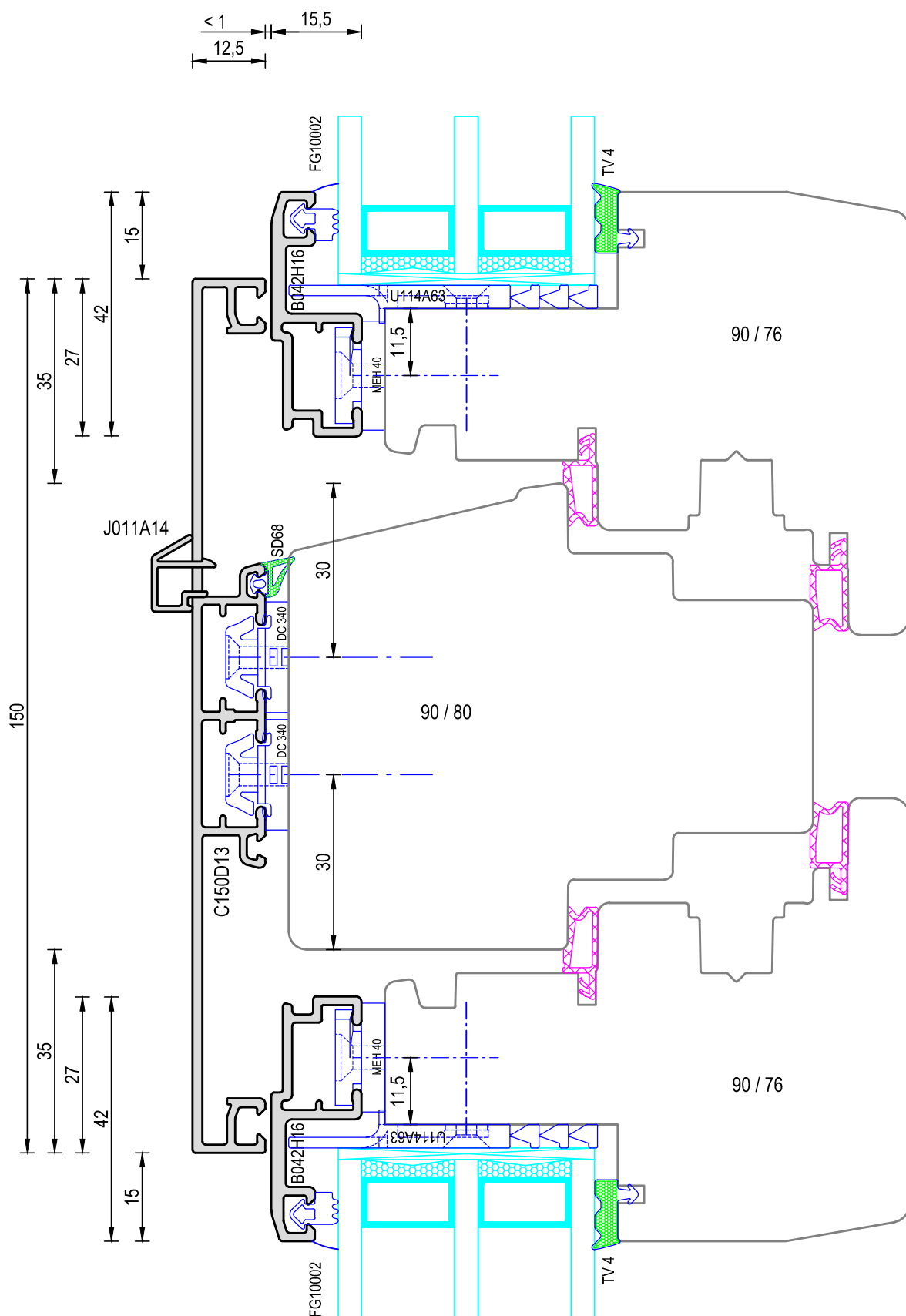
**Kämpfer**  
Transom



Centurio/S007

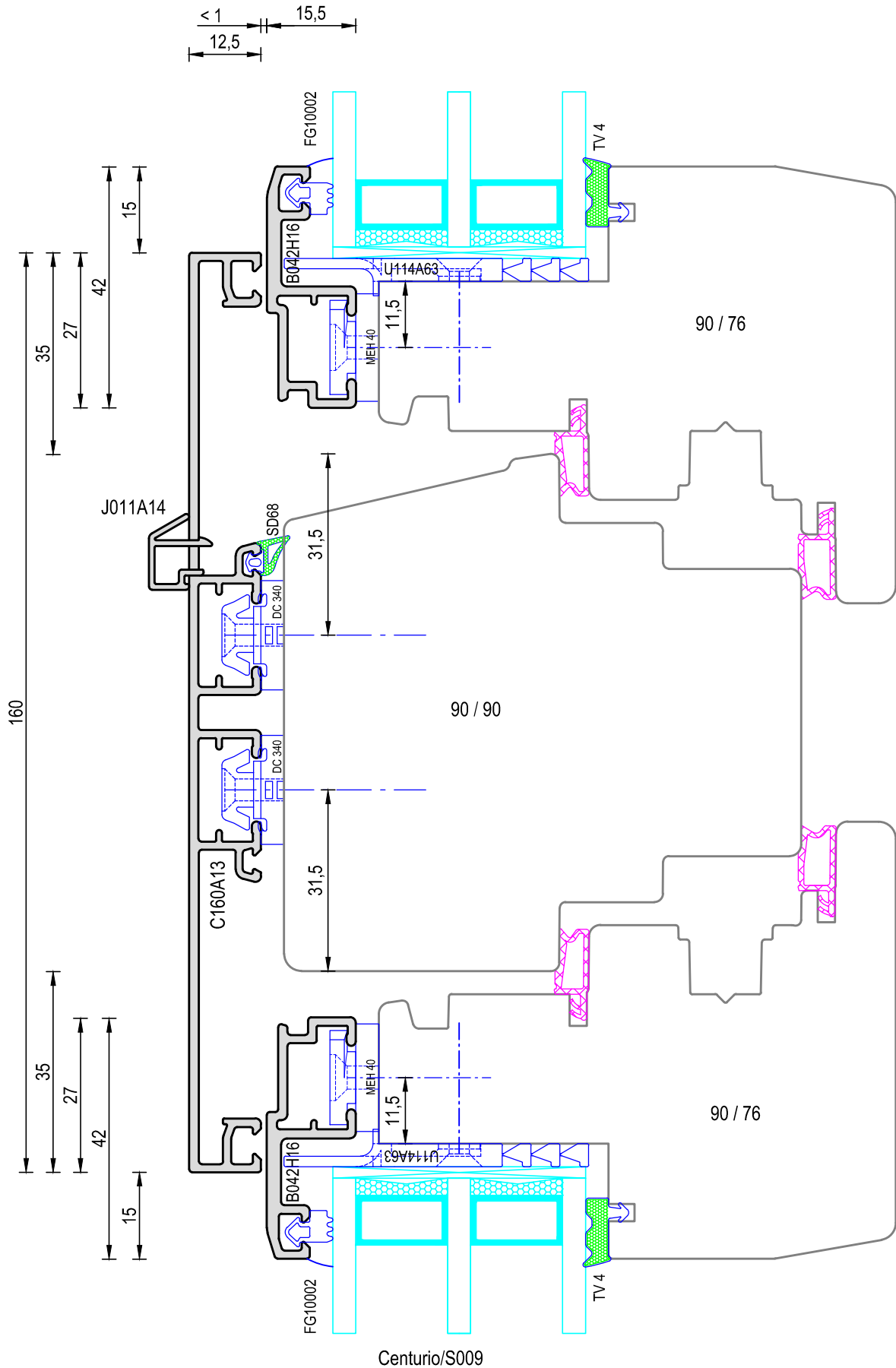
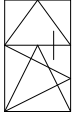
# Kämpfer

Transom



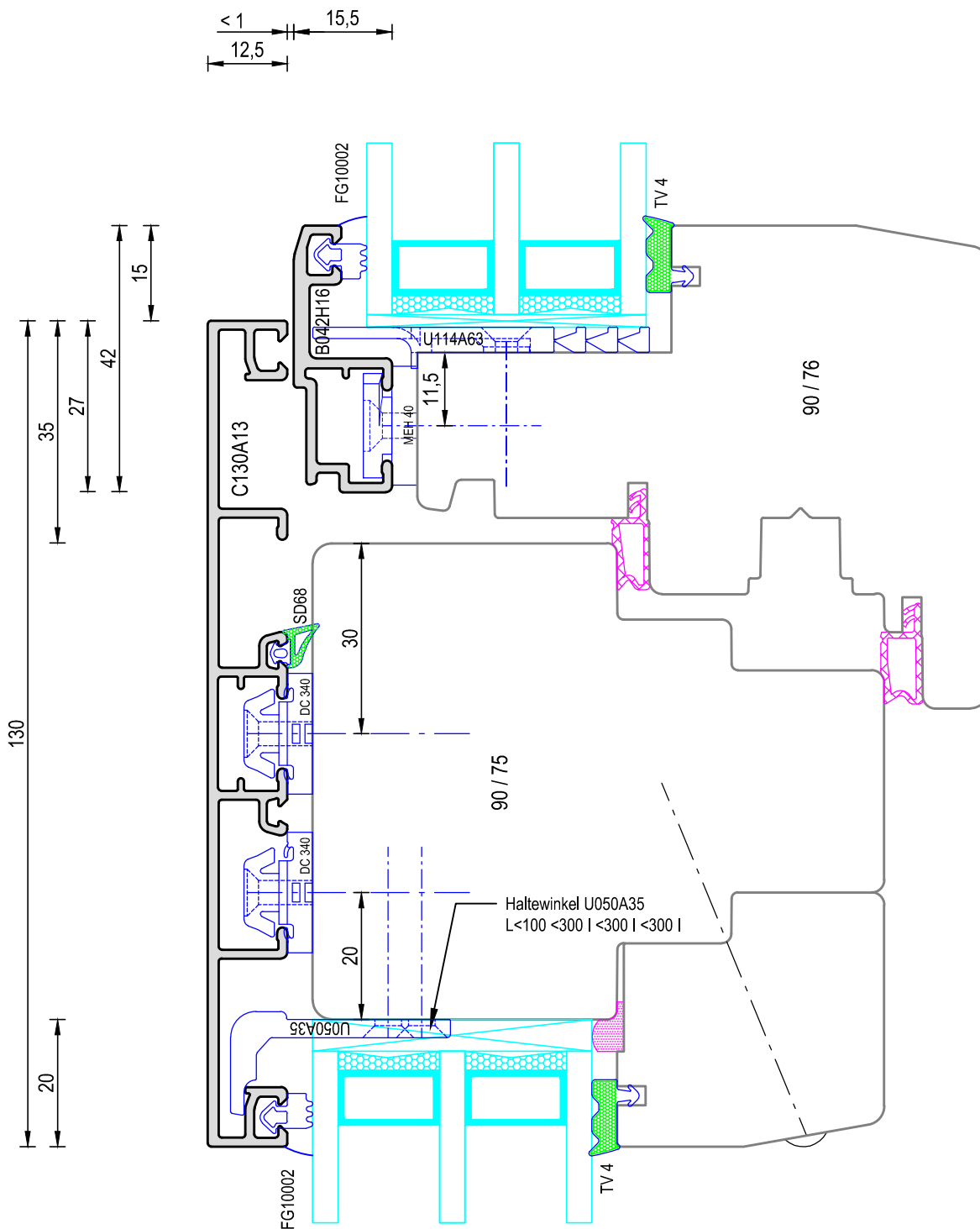
Centurio/S008

**Kämpfer**  
Transom



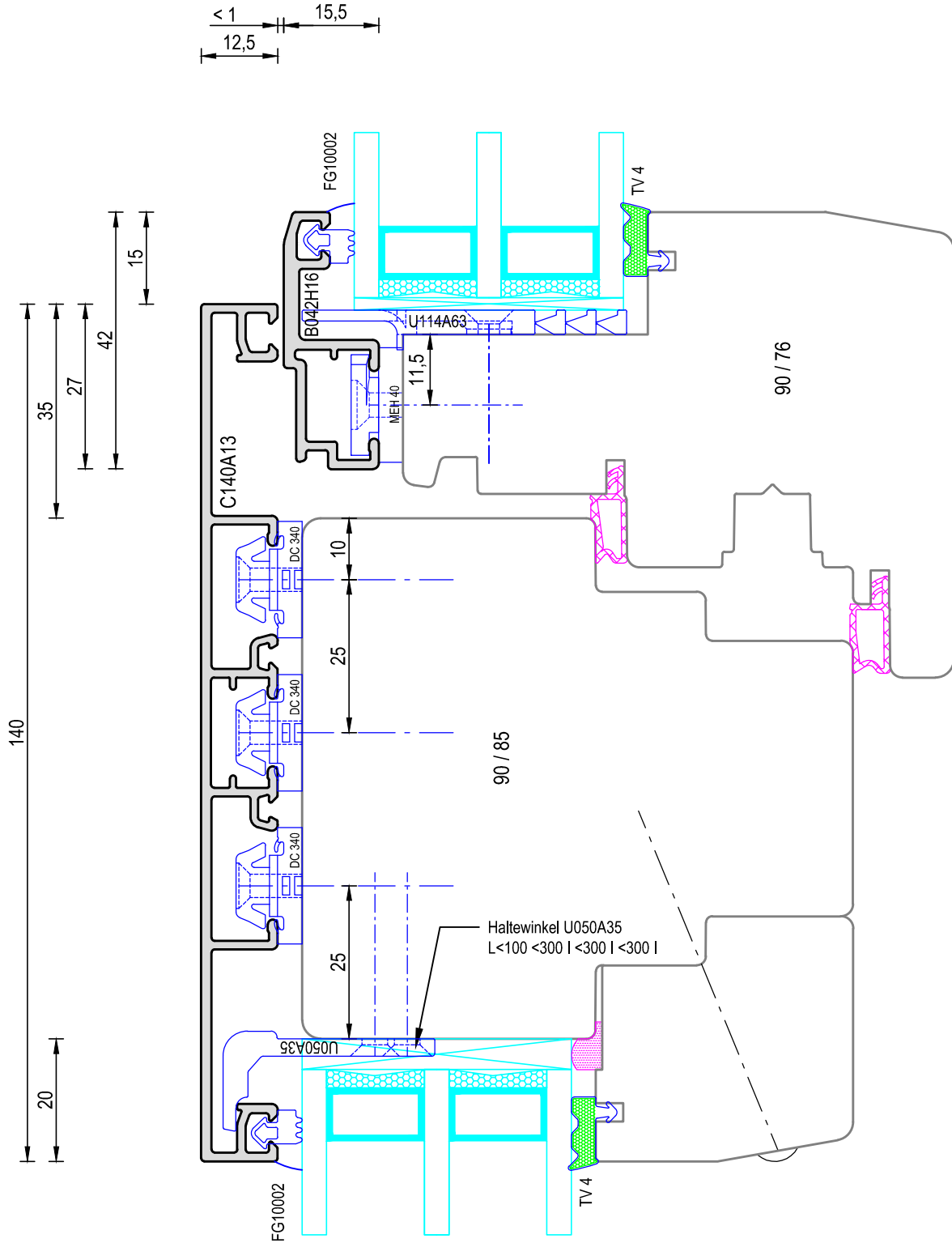
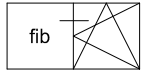
Setzholz

Mullion



Centurio/S010

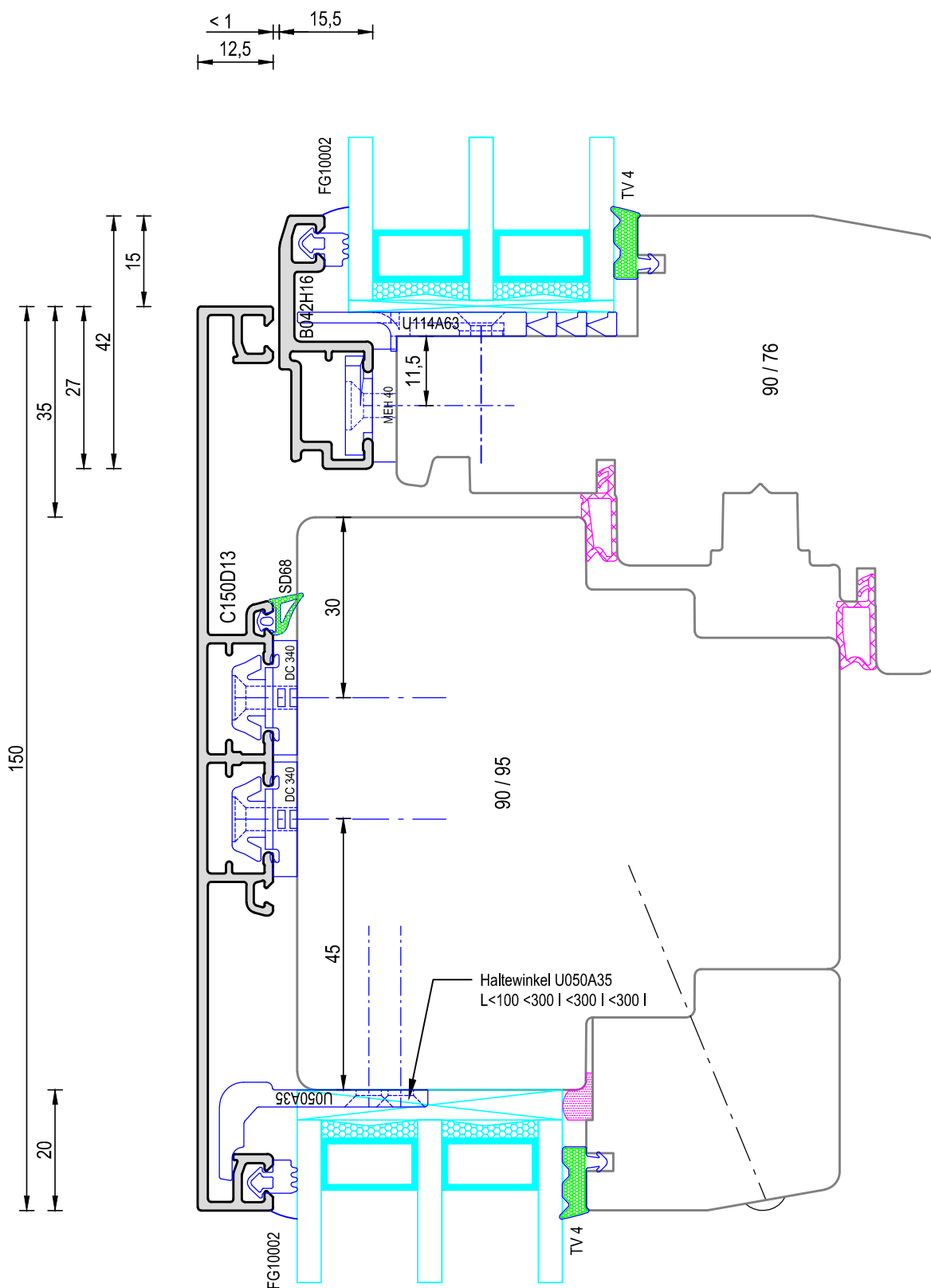
**Setzholz**  
Mullion



Centurio/S011

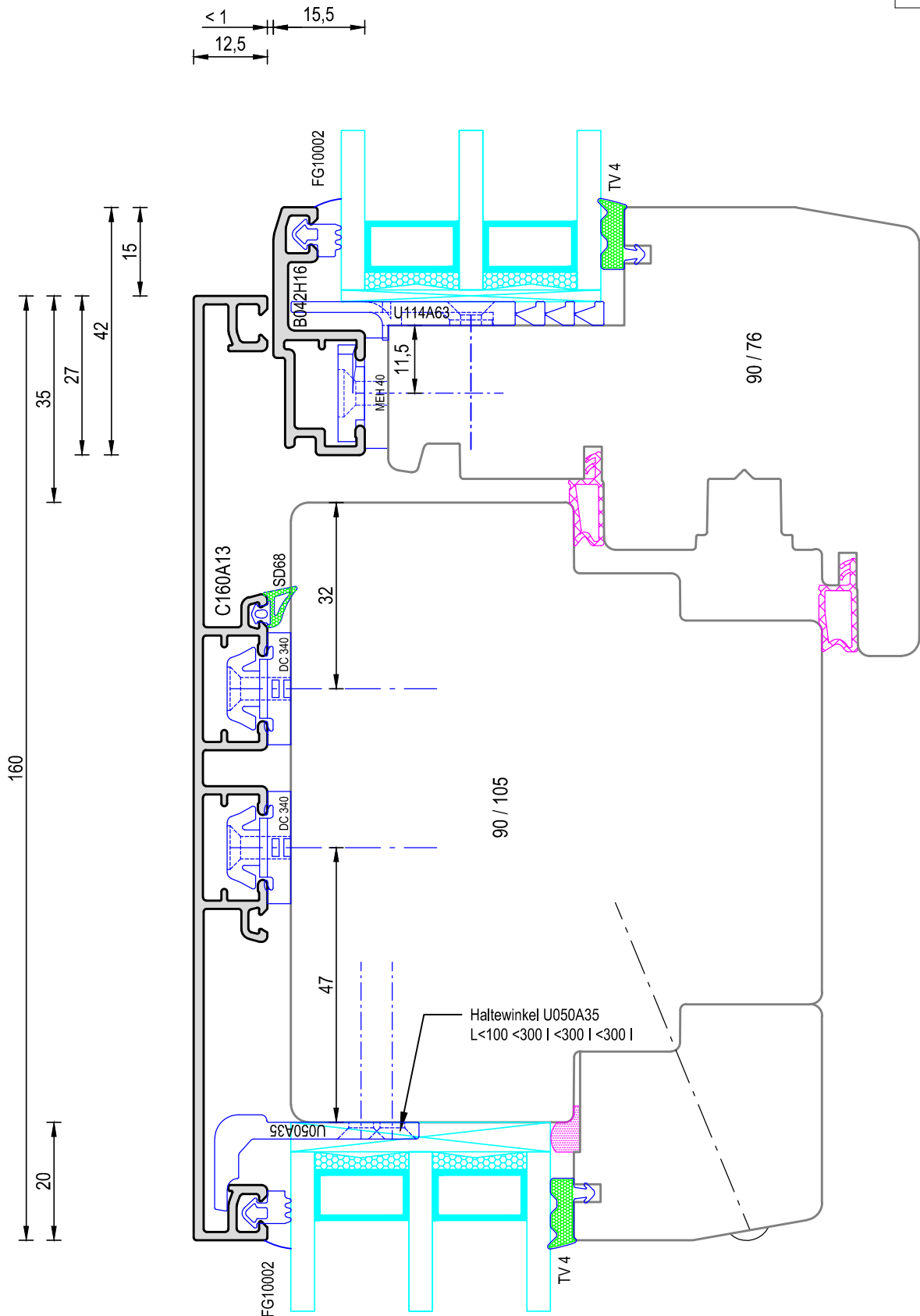
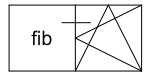
### Setzholz

#### Mullion



Centurio/S012

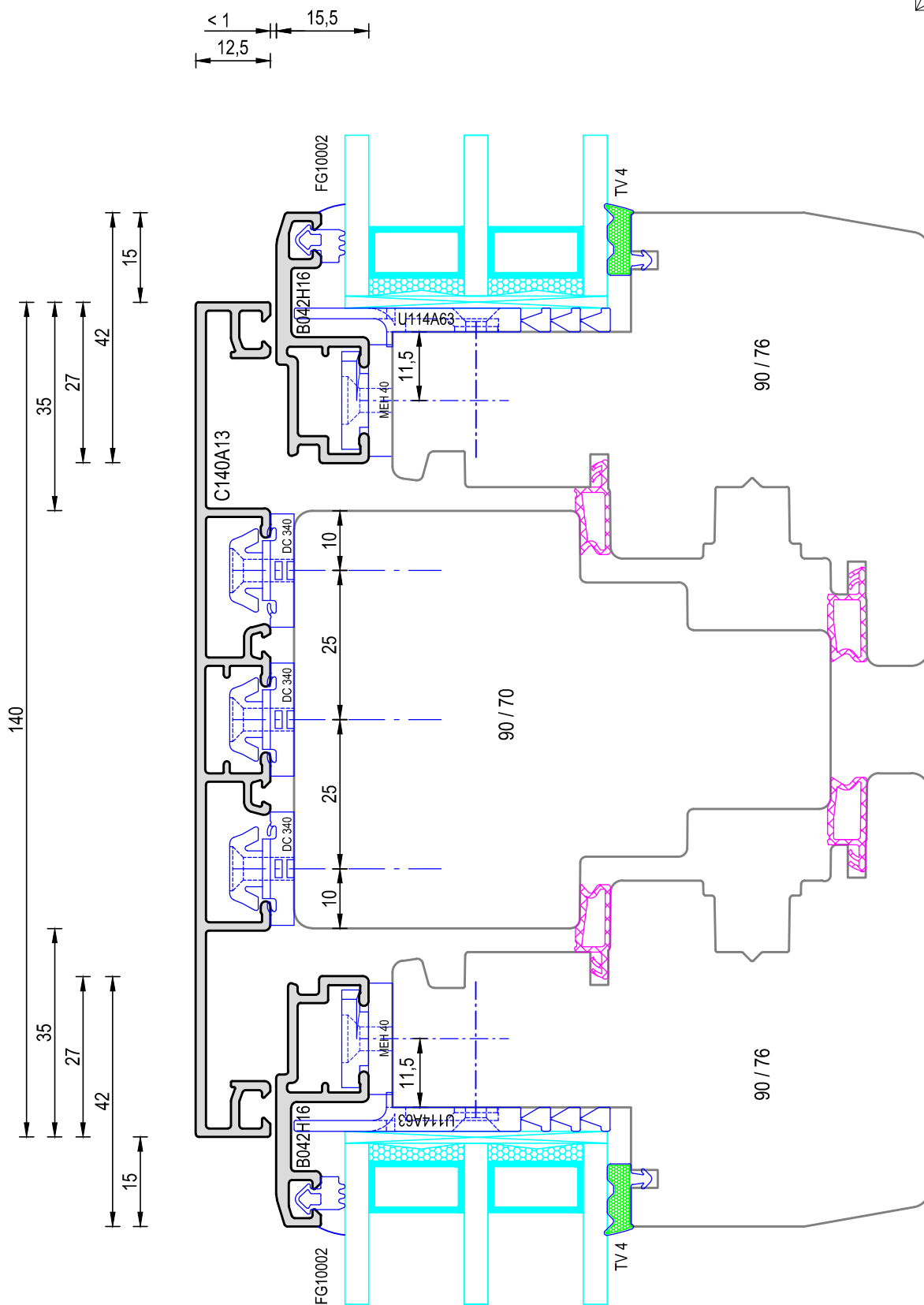
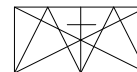
**Setzholz**  
Mullion



Centurio/S013

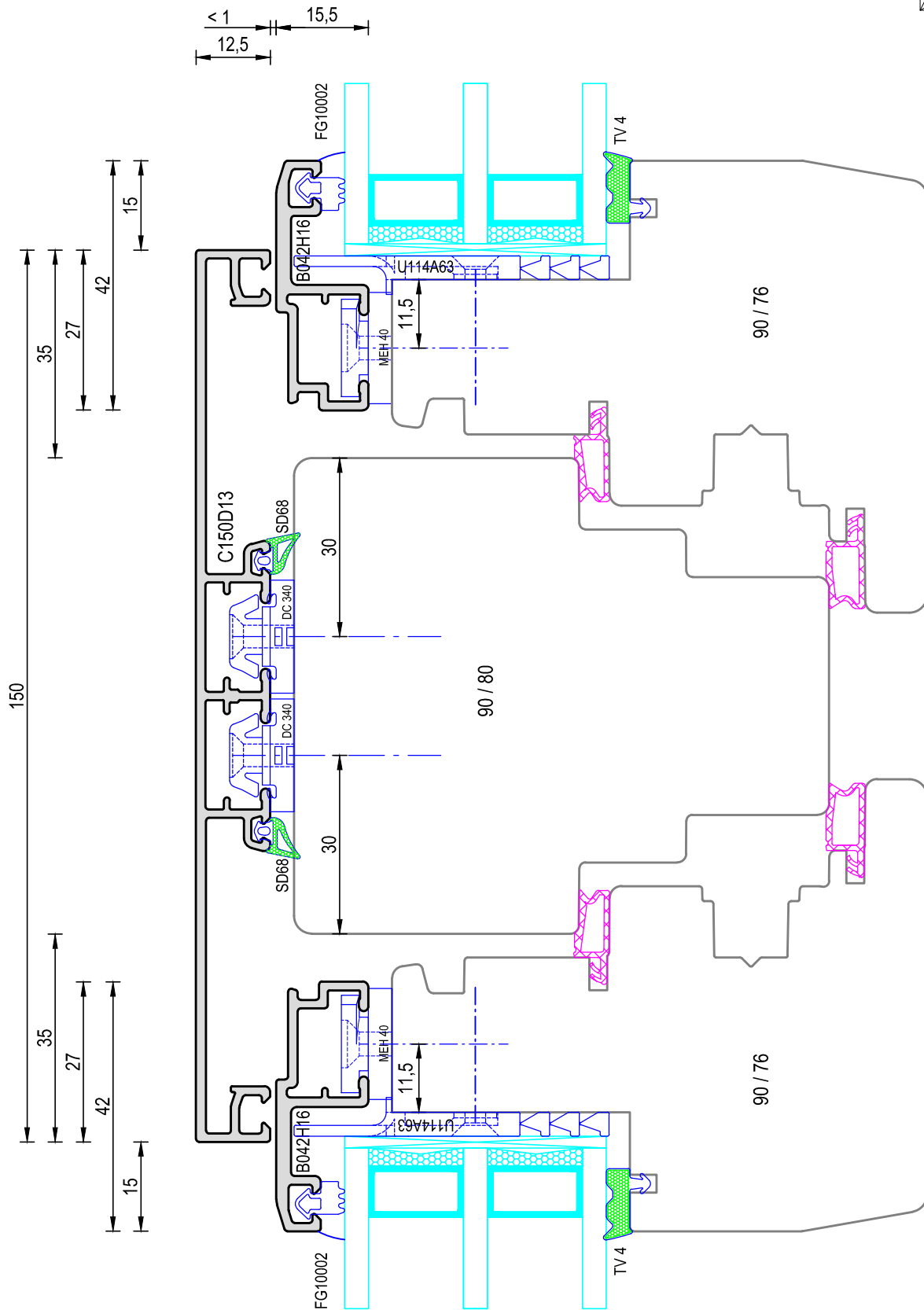
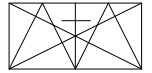
### Setzholz

#### Mullion



Centurio/S014

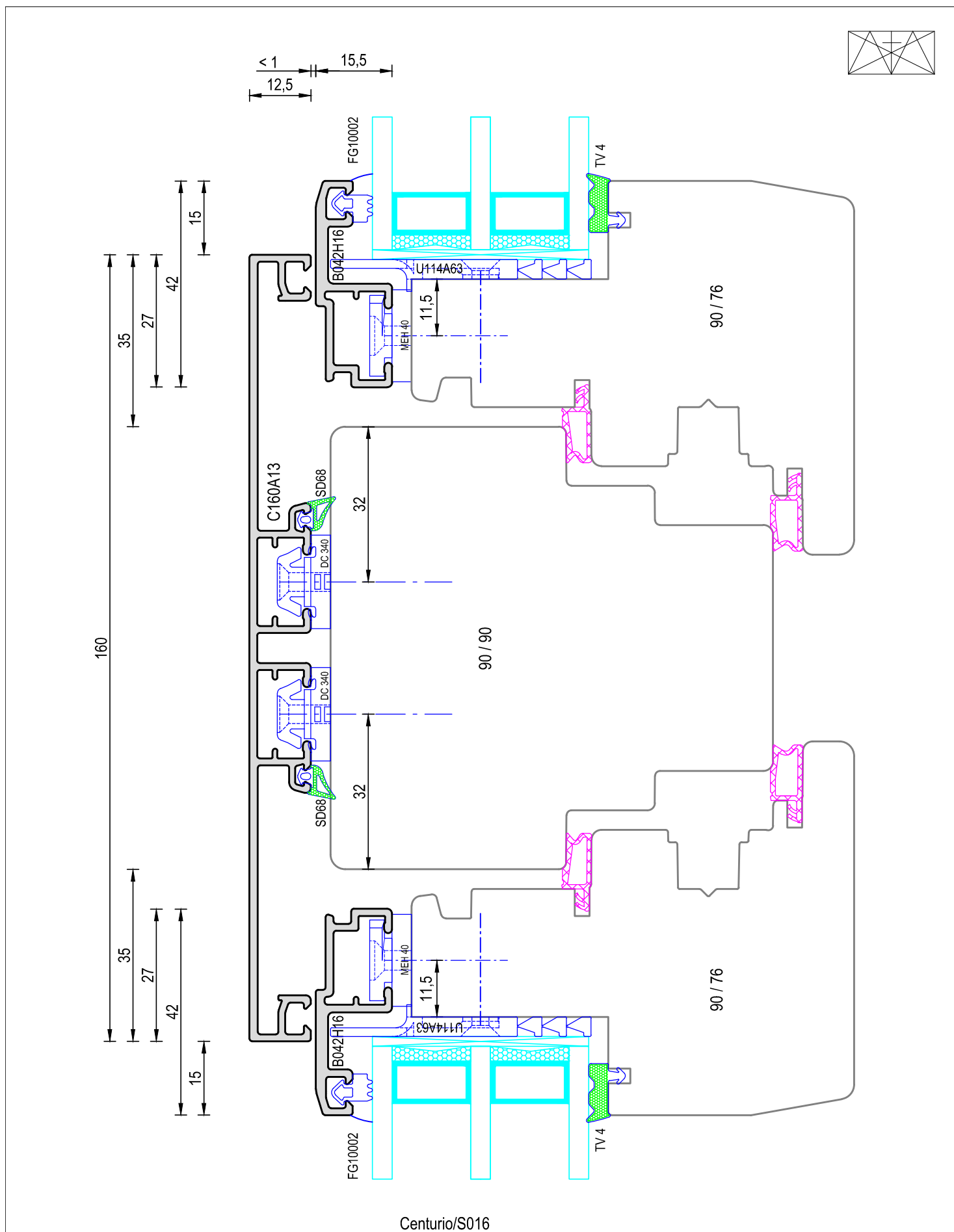
**Setzholz**  
Mullion



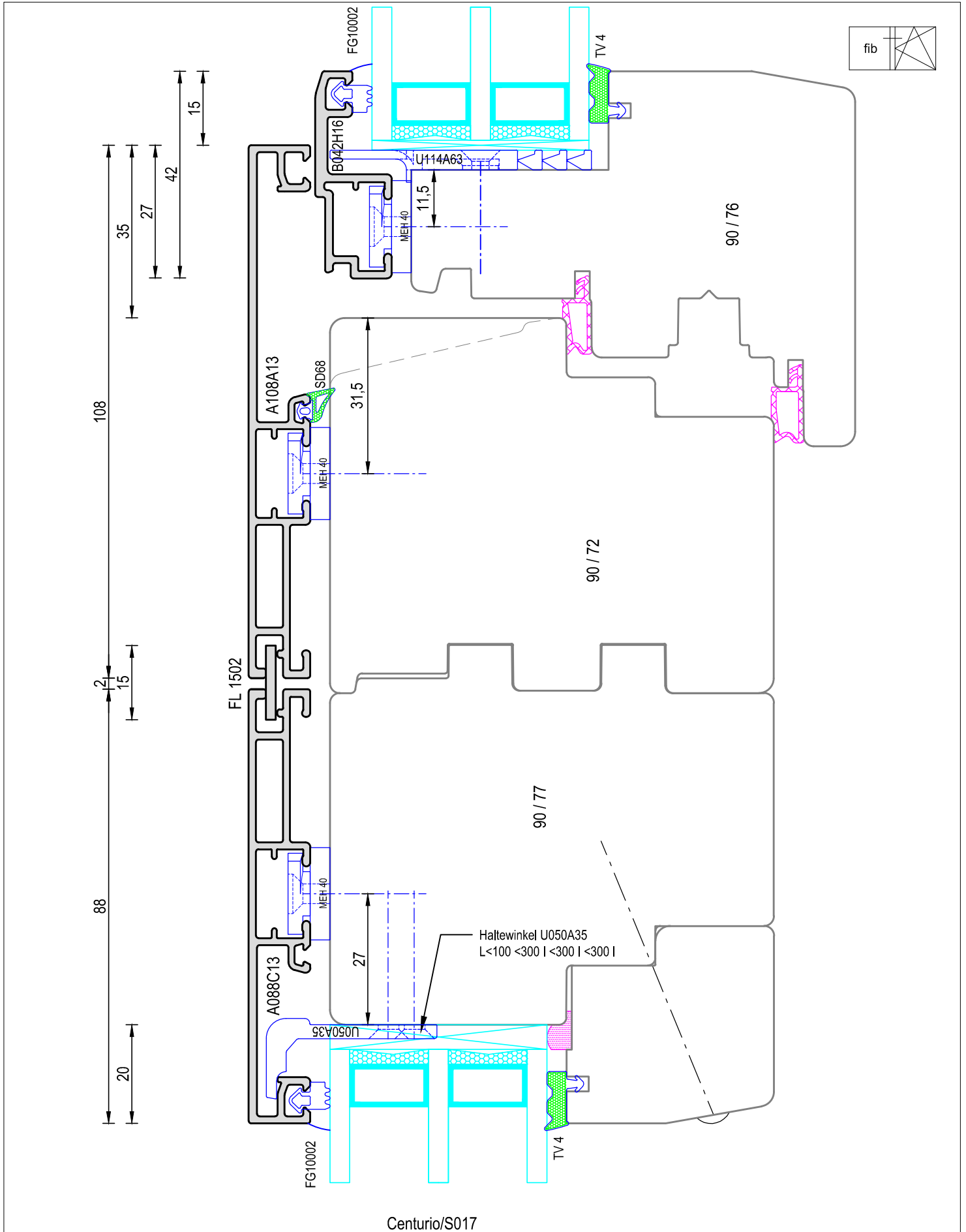
Centurio/S015

## Setzholz

Mullion



**Rahmen Kopplung**  
Frame coupling



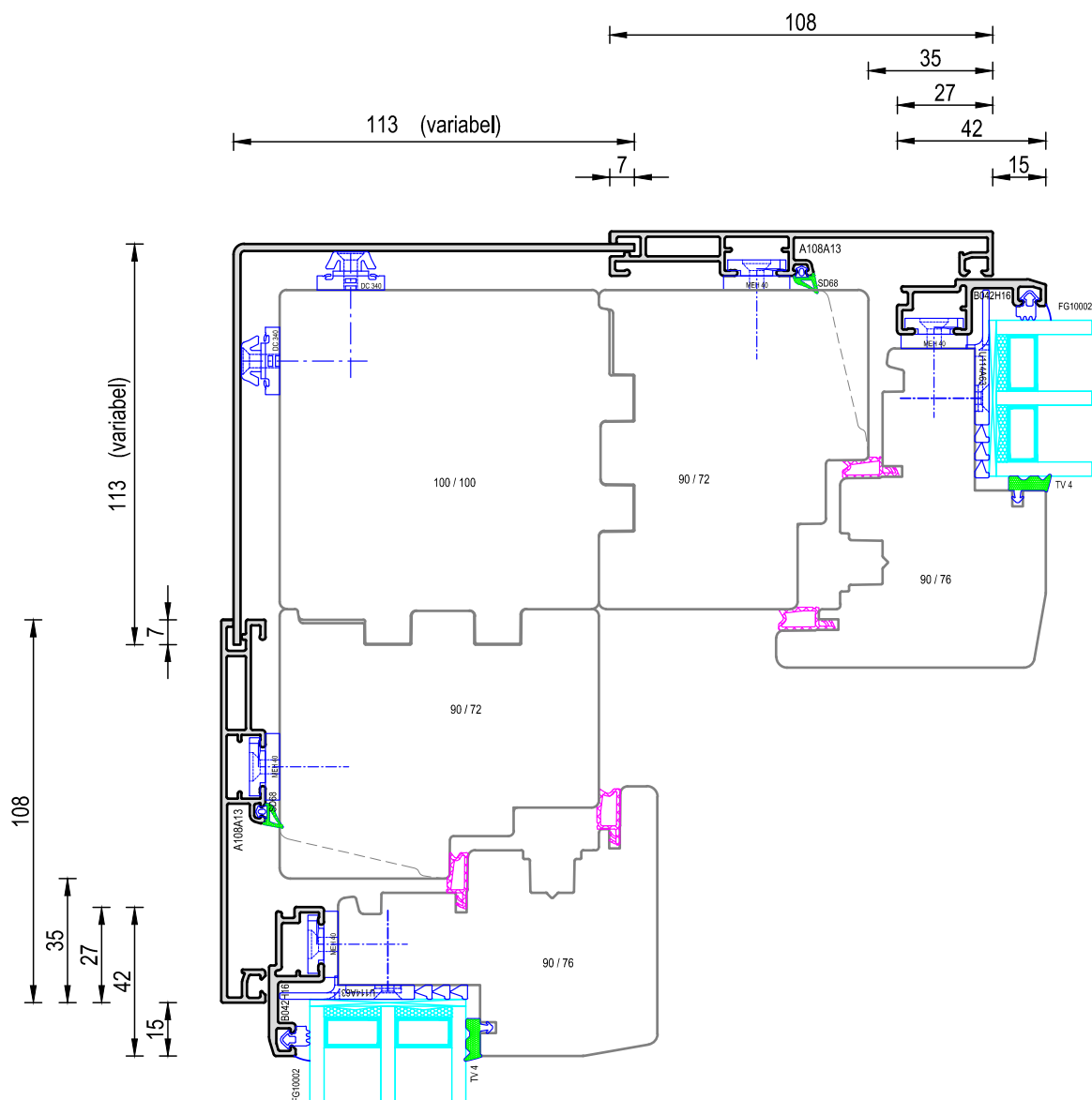
Centurio/S017

## Rahmen Eckausbildung 90°

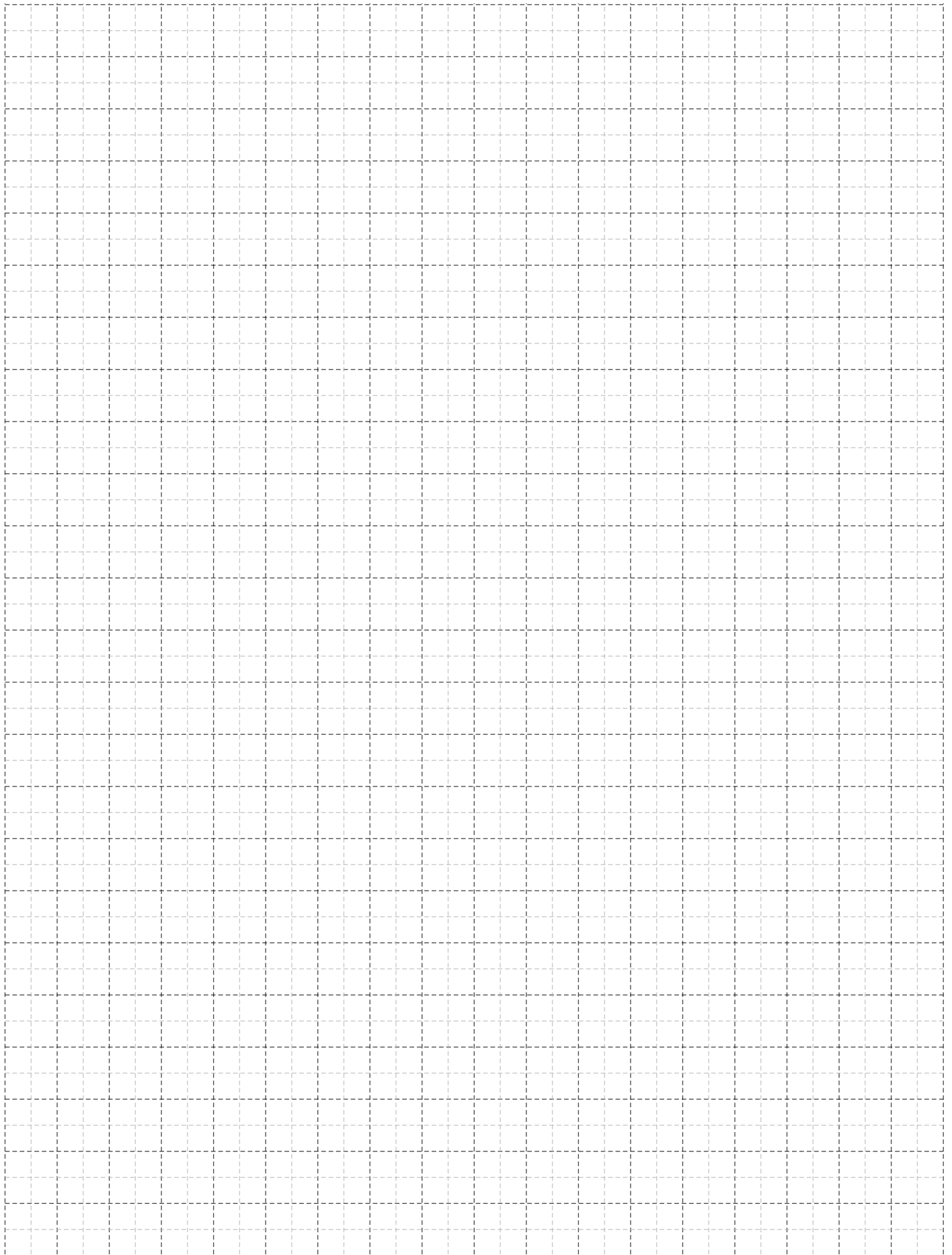
90° corner connection

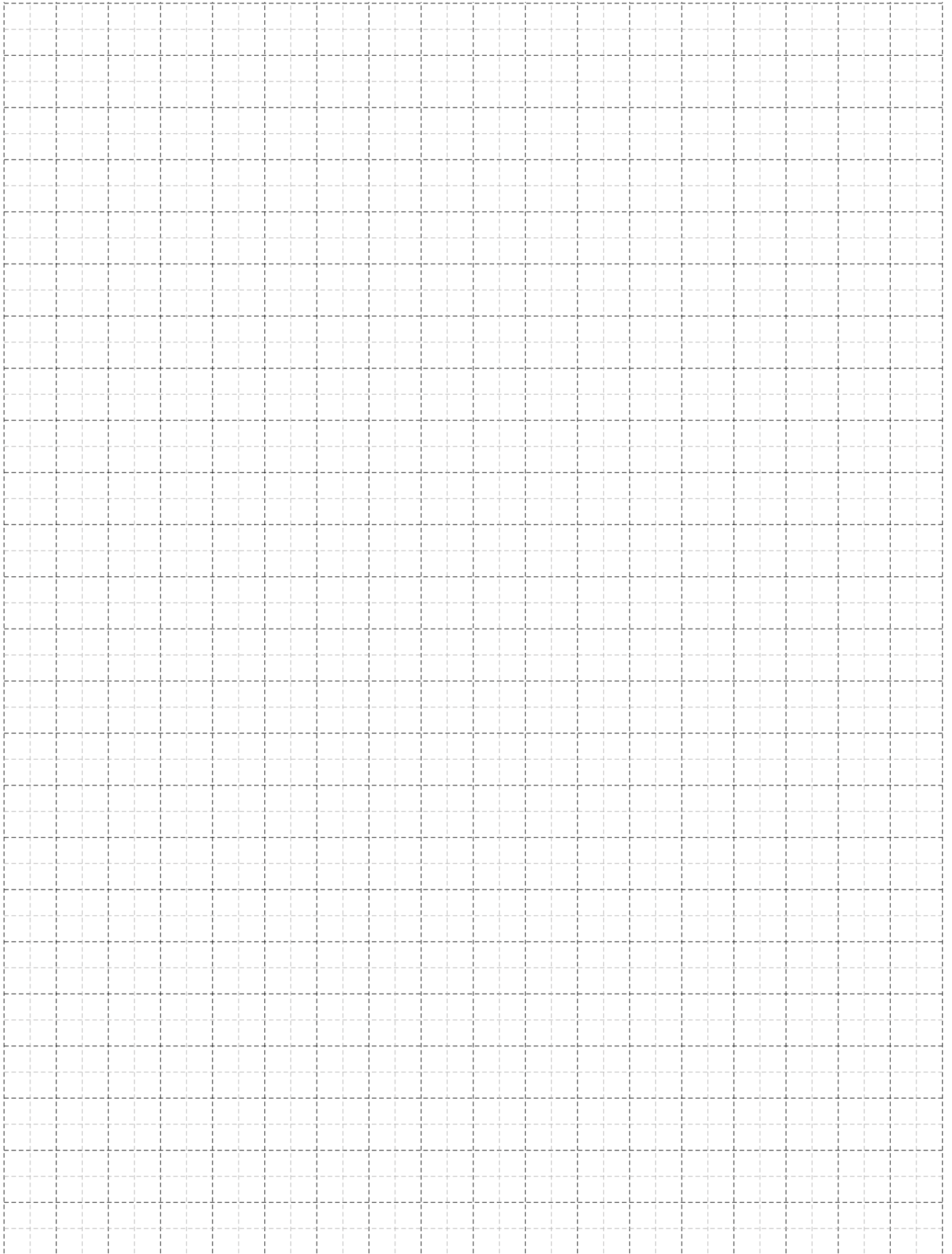
90° Eckausbildung

fib



Centurio/S018







## Verkaufs-, Liefer- und Zahlungsbedingungen

Nachstehende Bedingungen gelten für alle von uns angenommenen und ausgeführten Aufträge. Etwaige abweichende Bedingungen des Bestellers gelten nur, wenn sie von uns schriftlich anerkannt sind, wobei geänderte Punkte die Gültigkeit der übrigen Vereinbarungen nicht berühren. Vertragserfüllungshandlungen unsererseits gelten insofern nicht als Zustimmung zu von unseren Bedingungen abweichenden Vertragsbedingungen. Diese Geschäftsbedingungen gelten als Rahmenvereinbarung auch für alle weiteren Rechtsgeschäfte zwischen den Vertragsparteien.

**ANGEBOTE** werden von uns nur freibleibend abgegeben. Eingegangene Aufträge werden ausschließlich durch unsere schriftliche Auftragsbestätigung oder Rechnungserteilung für uns verbindlich. Von einem Vertreter bestätigte Aufträge haben Gültigkeit, sofern diese nicht von uns innerhalb von 10 Tagen widerrufen werden. Wir sind berechtigt, offensichtliche Irrtümer, Auslassungen, Schreibfehler und Rechenfehler jederzeit zu berichtigen.

### PREISE:

In jedem Fall gelangen die am Liefertag gültigen Preise zur Berechnung. Bereits vorher angegebene Preise binden uns nicht.

### LIEFERZEIT:

Die Lieferzeit ist stets unverbindlich. Sollten wir die von uns abgegebene Lieferzeit überschreiten, hat der Käufer keinen Anspruch auf Schadenersatz, auch nicht auf die Vornahme eines Deckungskaufes oder auf Vertragsstrafe. In solchem Fall ist auch der Rücktritt vom Vertrag für ihn ausgeschlossen. Ereignisse höherer Gewalt, die uns oder unseren Lieferanten die Lieferung erschweren, unmöglich, oder nur unter Verlust möglich machen, berechtigt uns, die Lieferfrist für die Zeit der Behinderung hinauszuschieben oder von der Erfüllung des Vertrages ganz oder teilweise zurückzutreten, wobei dem Käufer ein Anspruch auf Lieferung oder auf Schadenersatz wegen Verspätung keinesfalls zusteht.

### ABNAHME:

Bei besonders angefertigten Waren, oder bei Waren, die nach fixen Maßen bestellt werden, gilt die feste Abnahme vereinbart. Ein Storno, Rücksendung oder Umtausch ist ausgeschlossen.

### BEANSTANDUNGEN:

Nur innerhalb von 7 Tagen nach Zugang der Ware möglich. Transportschäden sind in jedem Fall direkt dem Frachtführer zu melden und mit diesem abzuwickeln.

Unsere Gewährleistung besteht in jedem Falle nur im Umtausch oder Gutschrift unter Zurücknahme. Weitere Gewährleistungen oder Schadenersatzansprüche sind ausgeschlossen.

### PRODUKTHAFTUNG:

Regressforderungen im Sinne des § 12 Produkthaftungsgesetzes sind ausgeschlossen, es sei denn, der Regressberechtigte weist nach, dass der Fehler in unserer Sphäre verursacht und zumindest grob fahrlässig verschuldet worden ist.

### WARENRÜCKSENDUNGEN:

Müssen im Vorhinein schriftlich mit uns vereinbart werden. Ordnungsgemäß gelieferte Ware wird nicht zurückgenommen.

### VERSAND:

Die Waren reisen ab unserem Lager auf Rechnung und Gefahr des Empfängers bzw. Bestellers, auch dann, wenn die Preise frei Bestimmungsort vereinbart wurden. Als Stichtag für die Ausstellung der Faktura und den Lauf der Zahlungsfrist gilt der Absendetag bzw. der Tag der Meldung der Bereitstellung. Für die Verrechnung sind die am Verladeort ermittelten Mengen, Maße und Gewichte maßgebend. Teillieferungen sind gestattet.

Unsere Warenlieferungen erfolgen unfrei ab Hof bei Salzburg. Soweit uns Direktlieferungen an Ihre Kundschaft vorgeschrieben ist, erfolgt diese immer unfrei. Für Zahlungsausfälle verlangter Direktlieferungen lehnen wir jede Art der Haftung, welche auch immer, ab.

Bei Kleinsendungen unter EUR 150,- Auftragswert berechnen wir EUR 10,- an Bearbeitungskosten. Für Minder Mengen unter EUR 1000,- Rahmenwert werden EUR 150,- und bei nachträglichen Änderungen von Rahmen- oder Stangenstellungen (falls Änderungen noch möglich sind) € 75,- verrechnet.

### EIGENTUMSVORBEHALT:

Alle von uns gelieferten Waren bleiben bis zur vollständigen Bezahlung unser alleiniges und ausschließliches Eigentum.

Darüber hinaus wird verlängerter Eigentumsvorbehalt vereinbart.

Wechsel und Schecks werden nur unter Vorbehalt entgegengenommen und gelten erst mit ihrer gänzlichen Einlösung als Bezahlung.

Solange die Ware nicht voll bezahlt ist steht uns das Recht zu, jederzeit vom Vertrag zurückzutreten und die gelieferte Ware wieder zurückzufordern. Der Käufer verpflichtet sich, bis zur Bezahlung unserer Rechnungsbeträge die unsererseits gelieferte Ware als unser Eigentum zu betrachten, sie entsprechend zu versichern und für uns zu verwahren. Bei Zugriffen Dritter auf die Vorbehaltsware – insbesondere durch Pfändungen – verpflichtet sich der Kunde, auf unser Eigentum hinzuweisen und uns unverzüglich zu benachrichtigen. Bei Geltendmachung des Eigentumsvorbehaltes ist der Käufer verpflichtet, uns jederzeit Auskünfte über den Verbleib, die allfällige Weiterveräußerung der von uns gelieferten Ware zu erteilen, ferner Namen und Anschrift der Erwerber soweit die Höhe und Fälligkeit des Verkaufspreises anzugeben und zu beweisen.

### ZAHLUNG:

Mangels gegenteiliger Vereinbarung sind unsere Forderungen Zug um Zug gegen Übergabe der Ware bar zu bezahlen. Skontoabzüge bedürfen einer gesonderten Vereinbarung. Im Falle des Zahlungsverzuges, auch mit Teilzahlungen, treten auch allfällige Skontovereinbarungen außer Kraft. Zahlungen des Kunden gelten erst mit dem Zeitpunkt des Einganges auf unserem Geschäftskonto als geleistet.

Bei Zahlungsverzug des Kunden sind wir berechtigt, nach unserer Wahl den Ersatz des tatsächlich entstandenen Schadens oder Verzugszinsen in gesetzlicher Höhe zu begehren. Unser Unternehmen ist im Fall des Zahlungsverzuges des Kunden berechtigt, ab dem Tag der Übergabe der Ware auch Zinseszinsen zu verlangen. Der Kunde verpflichtet sich für den Fall des Verzuges, die dem Gläubiger entstehenden Mahn- und Inkassospesen, soweit sie zur zweckentsprechenden Rechtsverfolgung notwendig sind, zu ersetzen, wobei er sich im speziellen verpflichtet, maximal die Vergütungen des eingeschalteten Inkassoinstitutes zu ersetzen, die sich aus der Verordnung des BMWA über die Höchstsätze der Inkasso-instituten gebührenden Vergütungen ergeben. Für Mahnungen werden nach dem heutigen Stand EUR 7,- für jede Mahnstufe berechnet. Bei Zahlungsverzug des Kunden sind wir von allen weiteren Leistungs- und Lieferungsverpflichtungen entbunden und berechtigt, noch ausstehende Lieferungen oder Leistungen zurückzuhalten und Vorauszahlungen bzw. Sicherstellungen zu fordern oder nach Setzung einer angemessenen Nachfrist vom Vertrag zurückzutreten. Tritt der Kunde – ohne dazu berechtigt zu sein – vom Vertrag zurück oder begehrt er seine Aufhebung, so haben wir die Wahl, auf die Erfüllung des Vertrages zu bestehen oder der Aufhebung des Vertrages zuzustimmen; im letzteren Fall ist der Kunde verpflichtet, nach unserer Wahl einen pauschalierten Schadenersatz in Höhe von 15% des Bruttorechnungsbetrages oder den tatsächlich entstandenen Schaden zu bezahlen.

### ZURÜCKBEHALTUNG:

Der Kunde ist bei gerechtfertigter Reklamation außer in den Fällen der Rückabwicklung nicht zur Zurückhaltung des gesamten, sondern nur eines angemessenen Teiles des Bruttorechnungsbetrages berechtigt.

### ERFÜLLUNGORT:

Erfüllungsort ist der Sitz unseres Unternehmens.

### RECHTSWAHL, GERICHTSSTAND:

Es gilt österreichisches Recht. Die Anwendbarkeit des UN-Kaufrechtes wird ausdrücklich ausgeschlossen. Die Vertragssprache ist Deutsch. Die Vertragsparteien vereinbaren österreichische, inländische Gerichtsbarkeit.

Gerichtsstand Salzburg-Stadt

Firmenbuch Salzburg FN51024k

## Altotherm Aluminium Haustüren



Die Visitenkarte für jedes anspruchsvolle Haus.  
Technisch perfekt:

Hochwärmedämmend bis  $U_d = 0,8 \text{ W/m}^2\text{k}$   
Ausführungen bis 2600 mm Flügelhöhe in RC3  
Ausführungen mit verschweißten Dichtungsrahmen.

Wählen Sie aus einer Vielzahl von Modellen unseres  
Haustürenkataloges oder entwerfen Sie Ihre  
individuelle Tür.



### Altotherm Profilsysteme



**ST80**  
Einsatz-  
füllung



**ST80**  
Aufsatz-  
füllung  
1-seitig



**ST95**  
Aufsatz-  
füllung  
1-seitig



**ST95**  
Aufsatz-  
füllung  
2-seitig



G.S. Georg Stemeseder GmbH  
A-5322 Hof bei Salzburg  
Tel.: +43 6229 3100-0  
Fax: +43 6229 3100-60

FN 51024K/LG Salzburg

[www.stemeseder.com](http://www.stemeseder.com)