

 **STEMESEDER**

GS-SUNTEC SONNENSCHUTZSYSTEME



ROVO – Rollladen Vorbau

	S120	S140	S170	S190
ROVO S Sicht				

	E140	E170	E190
ROVO E Sicht			

	E140	E170	E190
ROVO E Putz 0mm Putzschiene 0mm			
ROVO E Putz 6mm Putzschiene 6mm			
ROVO E Putz 40mm Putzschiene 40mm			

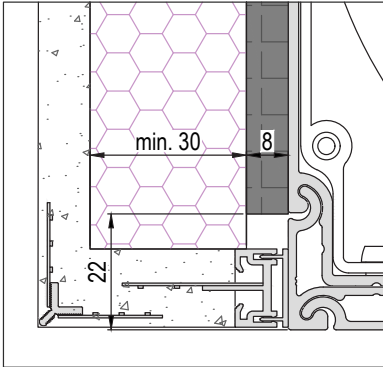
Einsetzbar bis max. Elementhöhe in [mm]				
Alu-Lamelle 43/7 (A43)	S120	S140 / E140	S170 / E170	S190 / E190
Gurt/Getriebe (Welle 40)	1150	1550	2700	3300
Motor (Welle 60)	1000	1450	2600	3200

Kasten innen offen (Standard)

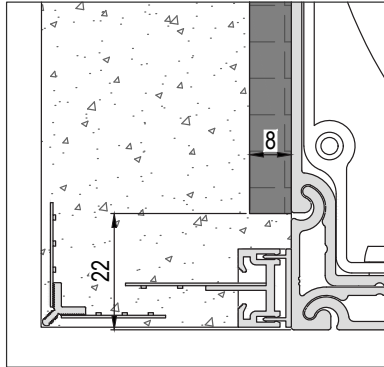
Bei Kasten innen geschlossen ist die max. Elementhöhe um 100mm kleiner

GS-Suntec_ROVO_001

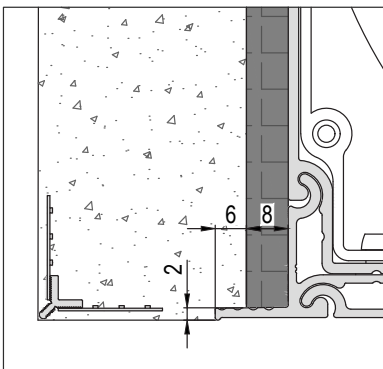
Putzträgerplatte



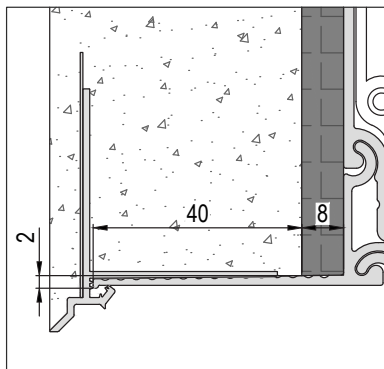
Detail Anschluss WDVS
Putzschiene 0mm



Detail Anputzleiste
Putzschiene 0mm

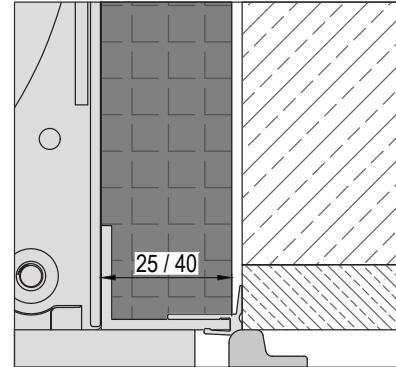


Detail Putzschiene
Putzschiene 6mm

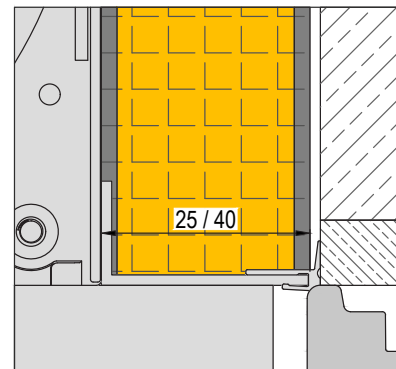


Detail Putzschiene
Putzschiene 40mm

Sturzdämmung (optional)



Sturzdämmung 25 / 40mm
EPS ($\lambda = 0,031 \text{ W/mk}$) / lfm
Nur mit Kasten innen geschlossen.



Sturzdämmung Premium 25 / 40mm
EPS-Resol ($\lambda = 0,022 \text{ W/mk}$) / lfm
Nur mit Kasten innen geschlossen.

Zum Anschluss an den Aluminiumschenkel des Kastens muss entsprechend der Putzrichtlinie mit einem Aufsteckprofil gearbeitet werden.

Bei geschlossener Kastenrückseite ist der Sonnenschutzkasten seitlich und oben zum Untergrund hin zu schließen oder der Bereich hinter der Kastenrückwand zum Baukörper hin weitgehend hohlraumfrei auszuführen.

Fassadenbündige oder über die Fassade hinausragende Kästen sind zu planen, vom Fassadensystem zu entkoppeln und nach Fertigstellung der Fassade zu montieren. Der Abstand zwischen Kasten und dem Putz muss seitlich und oben min. 5 mm betragen. Die entstehende Fuge an der Kastenoberseite ist schlagregensicher zu verschließen.

Siehe auch die Richtlinie für den Anschluss von Fenster, Sonnenschutz und Fassade.
(Herausgeber Plattform Fenster Österreich)

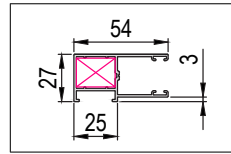
Bei Sturzdämmung wird ein L-Winkel mit Steckdichtung mitgeliefert.

Die von uns hier dargestellte Planungsmöglichkeit wird ohne jede rechtliche Verbindlichkeit und unter Ausschluss jeglicher Haftung dargestellt.

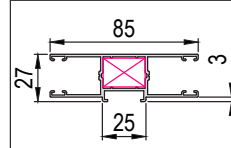
Führungsschiene Standard

A027 / DA027

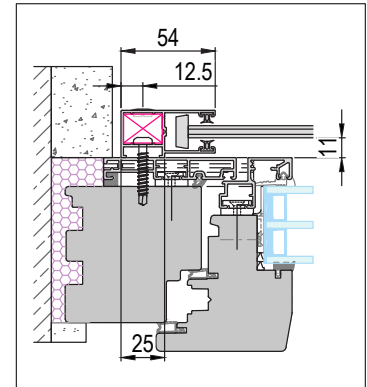
- Ohne Insektenschutz



A027
Art.-Nr.: RSS054A027



DA027
Art.-Nr.: RSS085A027

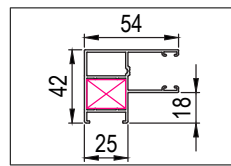


FS Standard Sicht

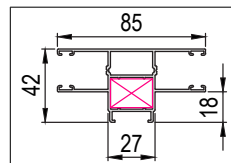
Führungsschiene Energiespar

A042 / DA042

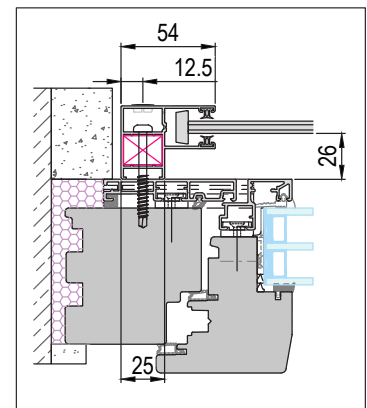
- IG Drehtürausführung mit Montagerahmen



A042
Art.-Nr.: RSS054A042



DA042
Art.-Nr.: RSS085A042

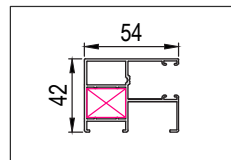


FS Energiespar Sicht

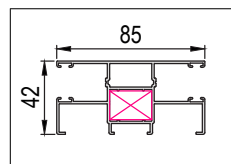
Führungsschiene Energiespar

B042 / DB042

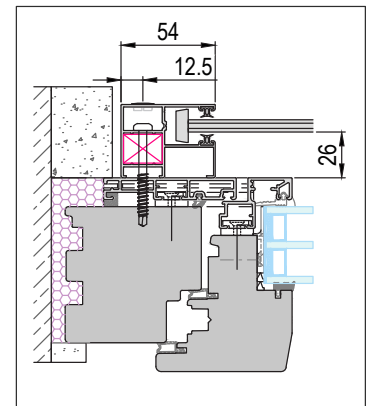
- IG Drehtürausführung ohne Montagerahmen
- IG Schiebeanlage einflügelig mit Laufschiene
- Auch als vorgerichtete Version möglich



B042
Art.-Nr.: RSS054B042



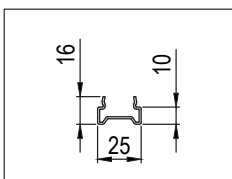
DB042
Art.-Nr.: RSS085B042



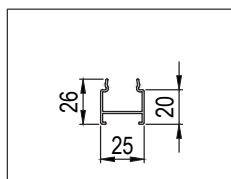
FS Energiespar DT Sicht

Führungsschienen Adapter 10 / 20 / 40mm

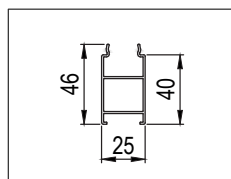
- Schraubenlänge müssen optional länger angegeben werden



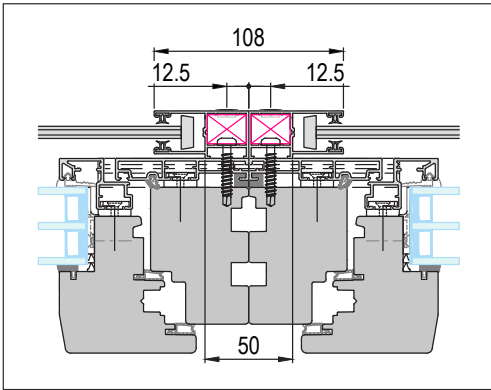
Art.-Nr.: JSS025A016



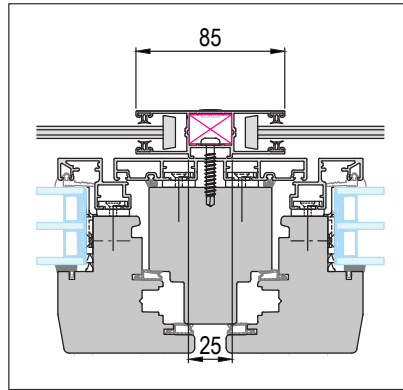
Art.-Nr.: JSS025A026



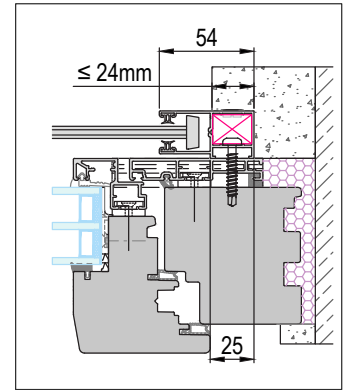
Art.-Nr.: JSS025A046



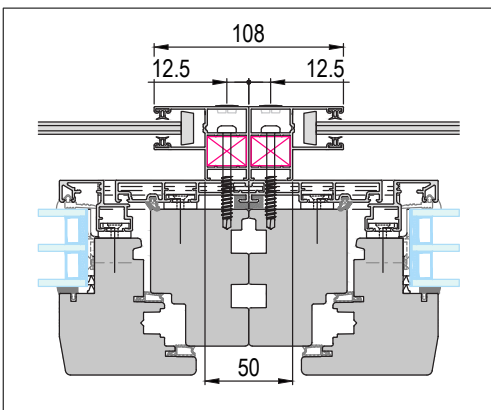
FS Kombi mit 2 Stöcken



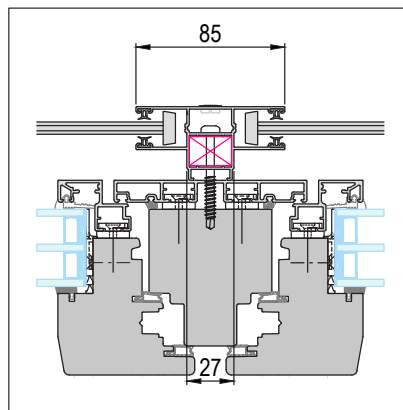
FS Kombi mit Kämpfer



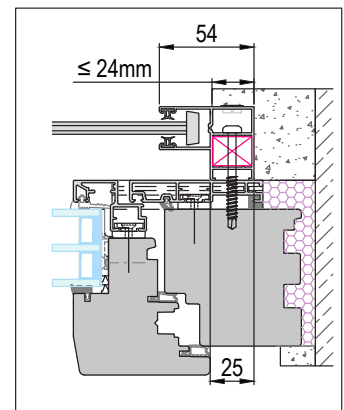
FS Standard Putz



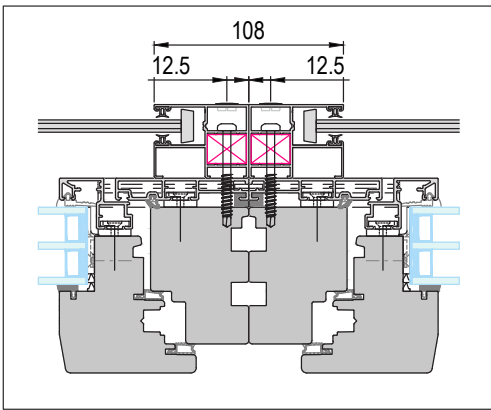
FS Kombi Energiespar mit 2 Stöcken



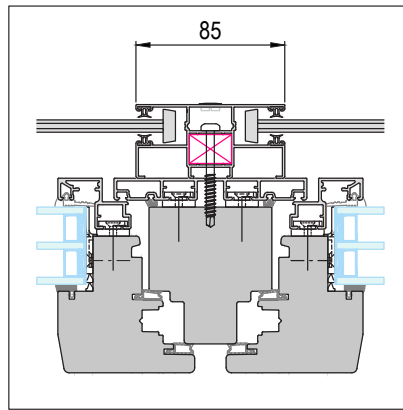
FS Kombi Energiespar mit Kämpfer



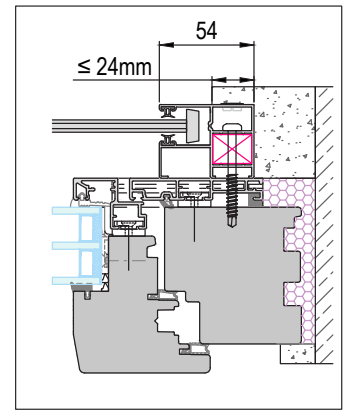
FS Energiespar Putz



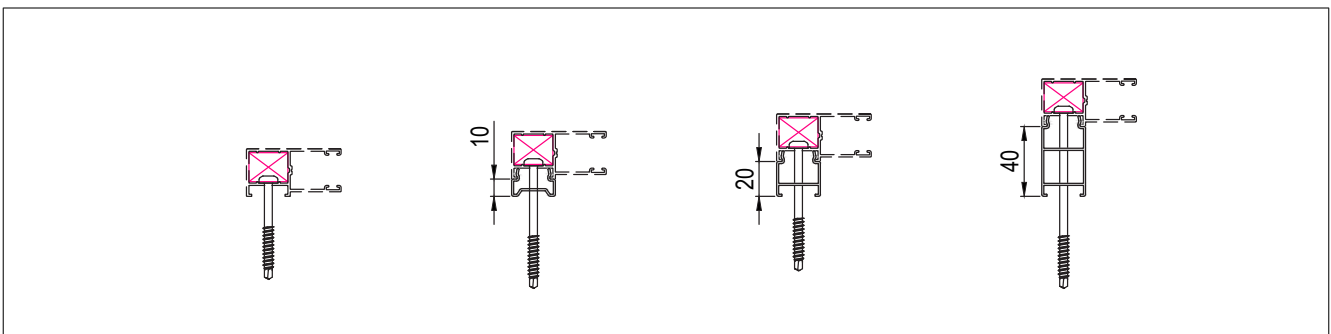
FS Kombi Energiespar DT mit 2 Stöcken



FS Kombi Energiespar DT mit Kämpfer



FS Energiespar DT Putz

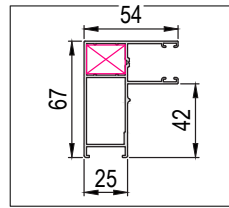


Beispiel FS Adapter für FS Standard

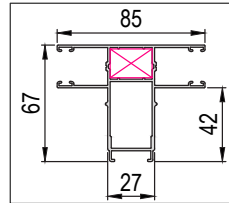
GS-Suntec_ROVO_004

Führungsschiene Insektenschutz A065 / DA065

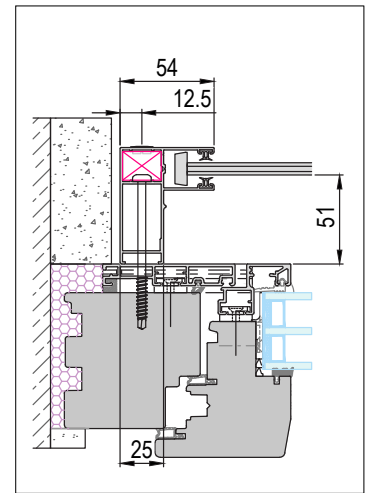
- IG Rolloausführung kombiniert
- Auch als vorgerichtete Version möglich



A065
Art.-Nr.: RSS054A065



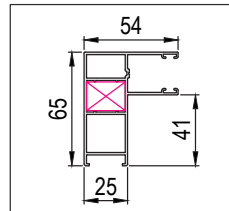
DA065
Art.-Nr.: RSS085A065



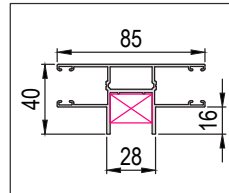
FS Insektenschutz Sicht

Führungsschiene Energiespar A063 / DA038

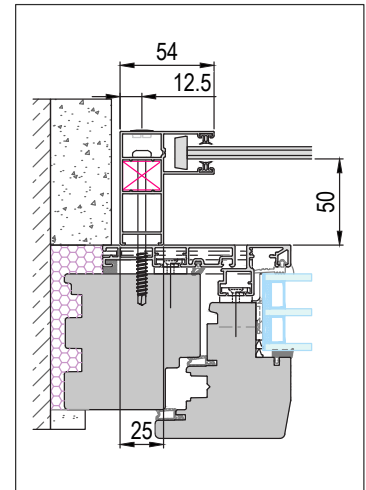
- IG Schiebeanlagen zweiflügelig mit Montagerahmen
- IG Schiebeanlagen feldübergreifend
- IG Plisseeeinflügelig mit Montagerahmen
- Auch als vorgerichtete Version möglich



A063
Art.-Nr.: RSS054A063



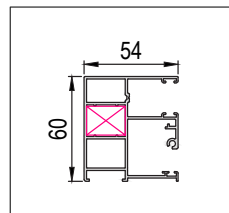
DA038
Art.-Nr.: RSS085A038



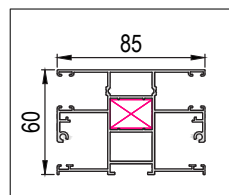
FS Energiespar SA Sicht

Führungsschiene Energiespar A060 / DA060

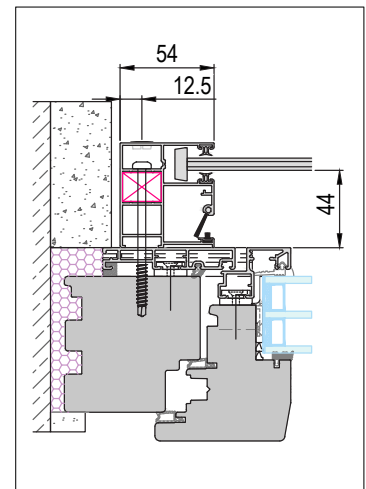
- IG Rolloausführung integriert
- Auch als vorgerichtete Version möglich



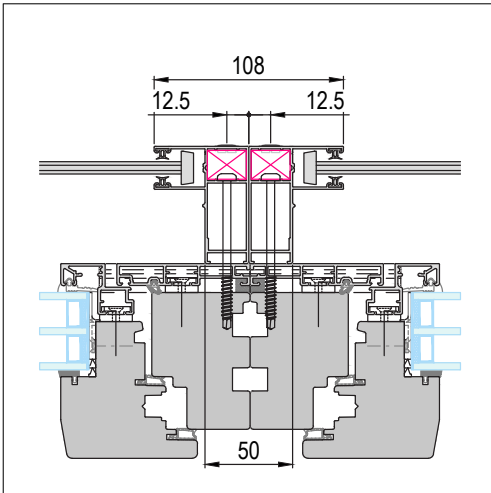
A060
Art.-Nr.: KSS060A054



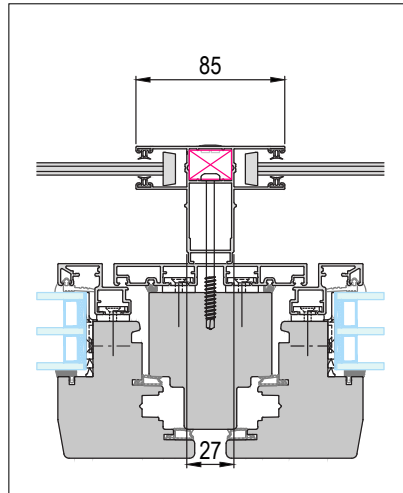
DA060
Art.-Nr.: KSS085A060



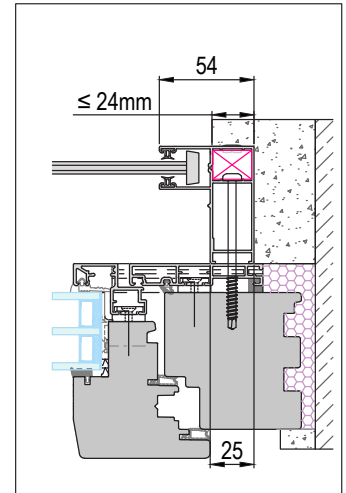
FS Energiespar RO Sicht



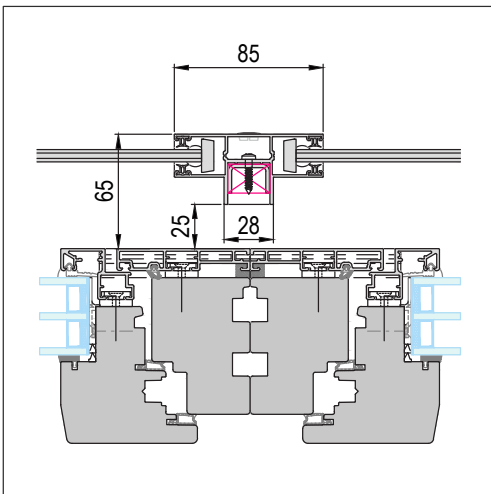
FS Kombi Insektenschutz mit 2 Stöcken



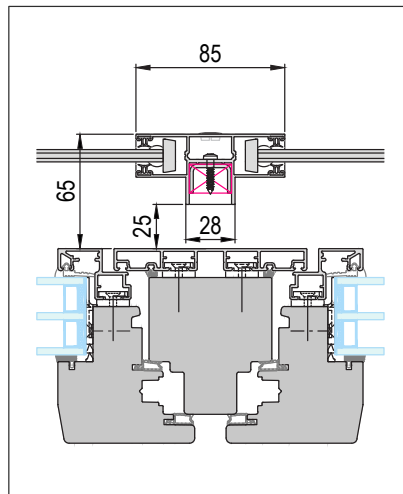
FS Kombi Insektenschutz mit Kämpfer



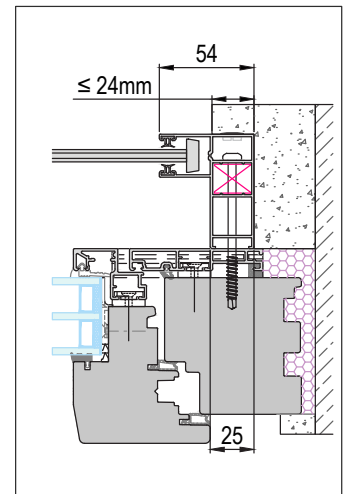
FS Insektenschutz Putz



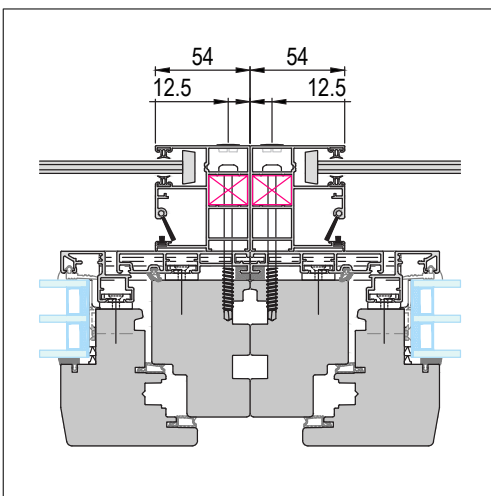
FFS Kombi Energiespar SA mit 2 Stöcken



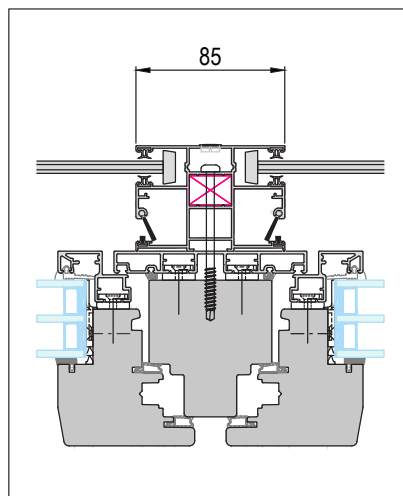
FFS Kombi Energiespar SA mit Kämpfer



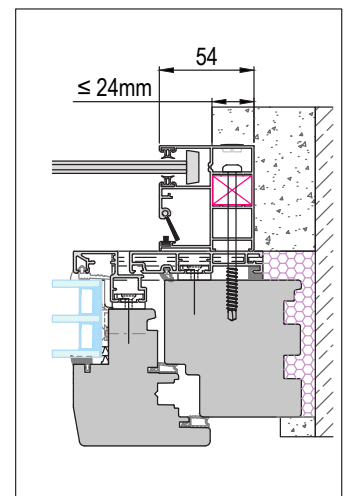
FS Energiespar SA Putz



FS Kombi Energiespar RO mit 2 Stöcken



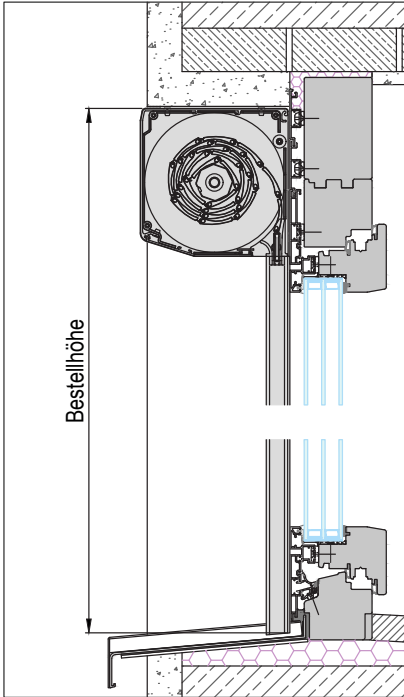
FS Kombi Energiespar RO mit Kämpfer



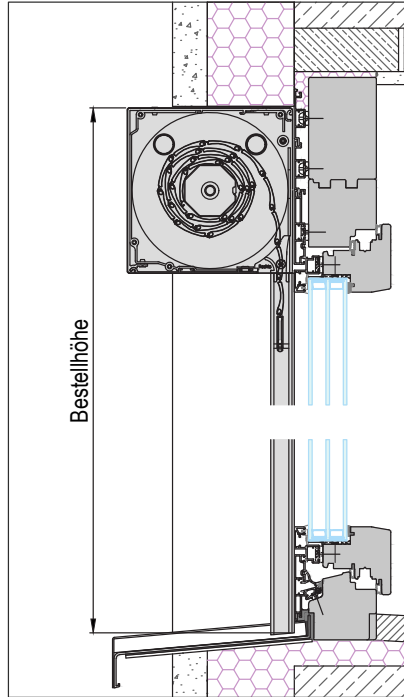
FS Energiespar RO Putz

GS-Suntec_ROVO_006

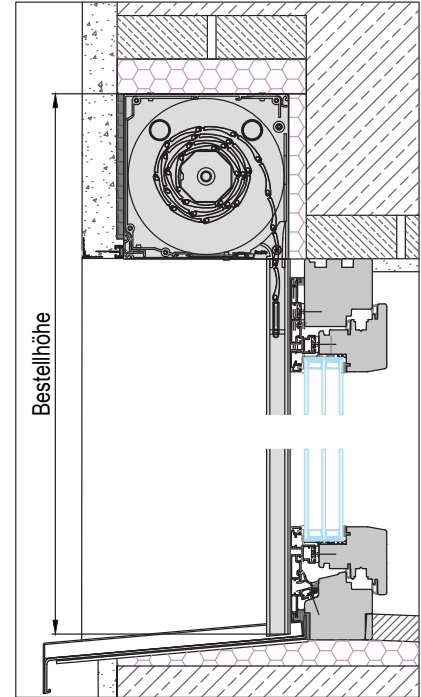
ROVO S Sicht



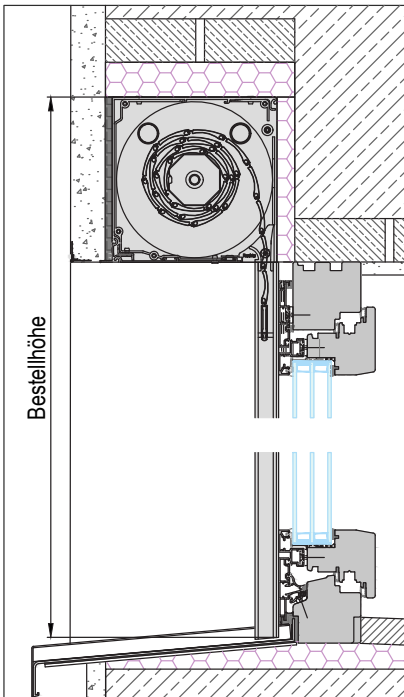
ROVO E Sicht



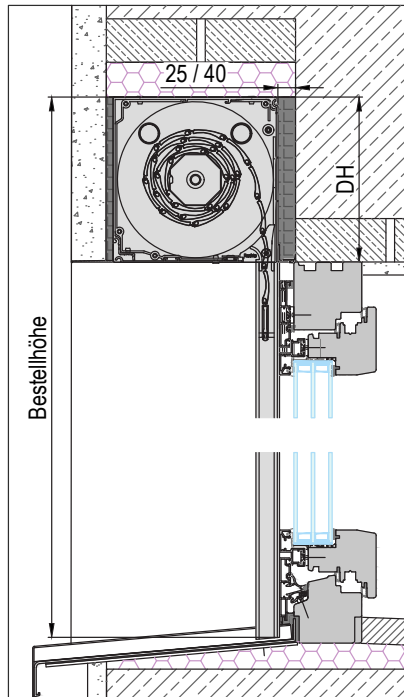
ROVO E Putz 0mm



ROVO E Putz 6mm

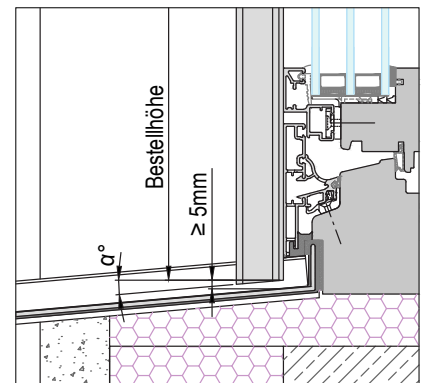


ROVO E Putz 40mm



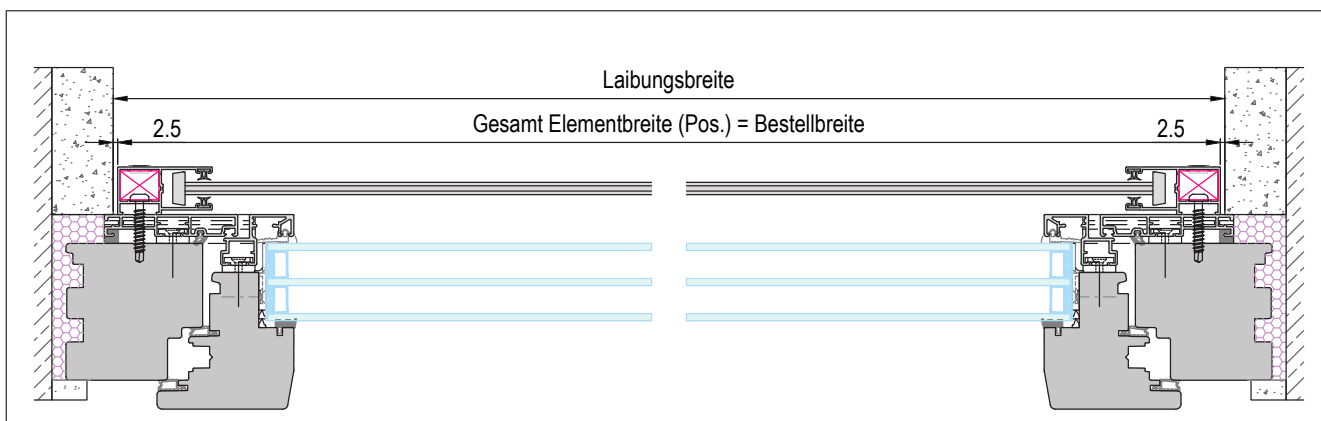
Dmmung in 25 / 40mm Strke verfgbar (optional)
DH = Dmmhe.
Nur mit Kasten innen geschlossen.

Schrgschnitt



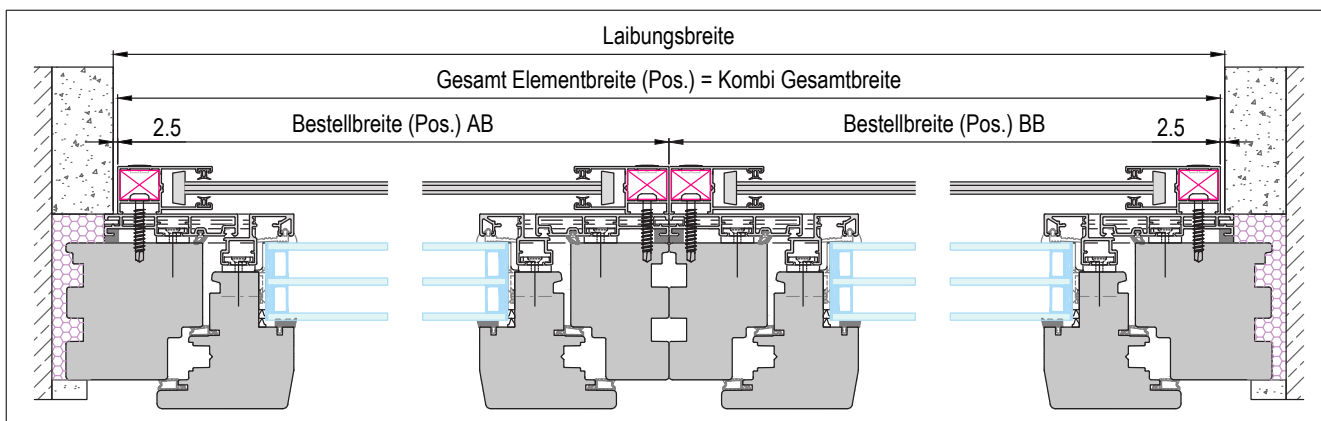
Winkel α° mit 0° bis 15° mglich

Smtliche Bestellmae und Insektenschutzausfhrungen sind fr Sicht und Putz identisch.



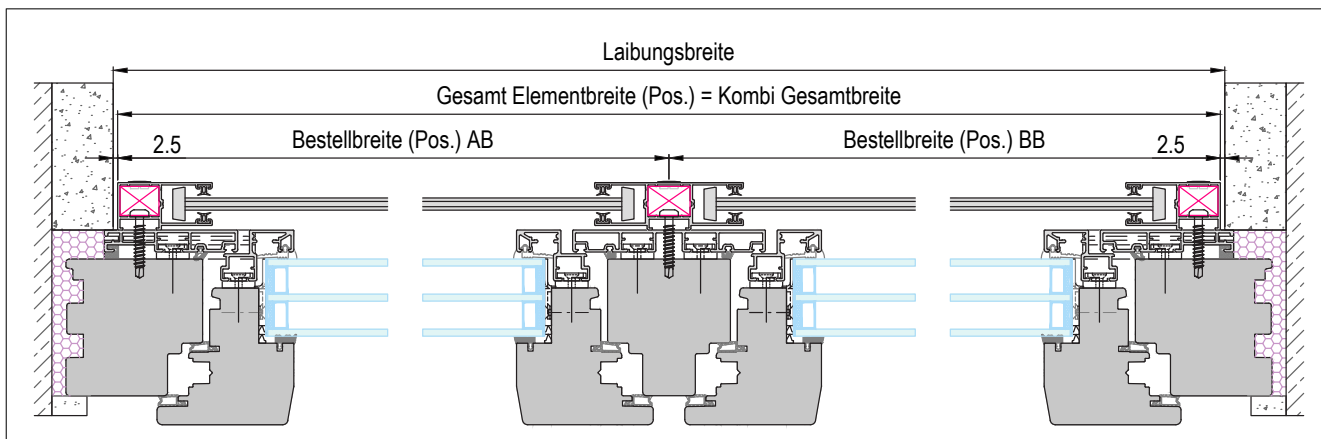
Einzelement

Ansicht von Innen, links nach rechts



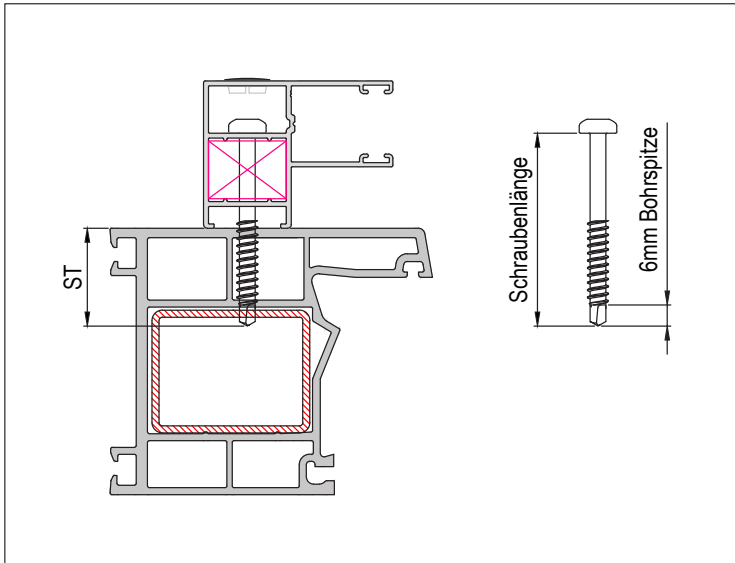
Kombination mit 2 Stöcken

Ansicht von Innen, links nach rechts



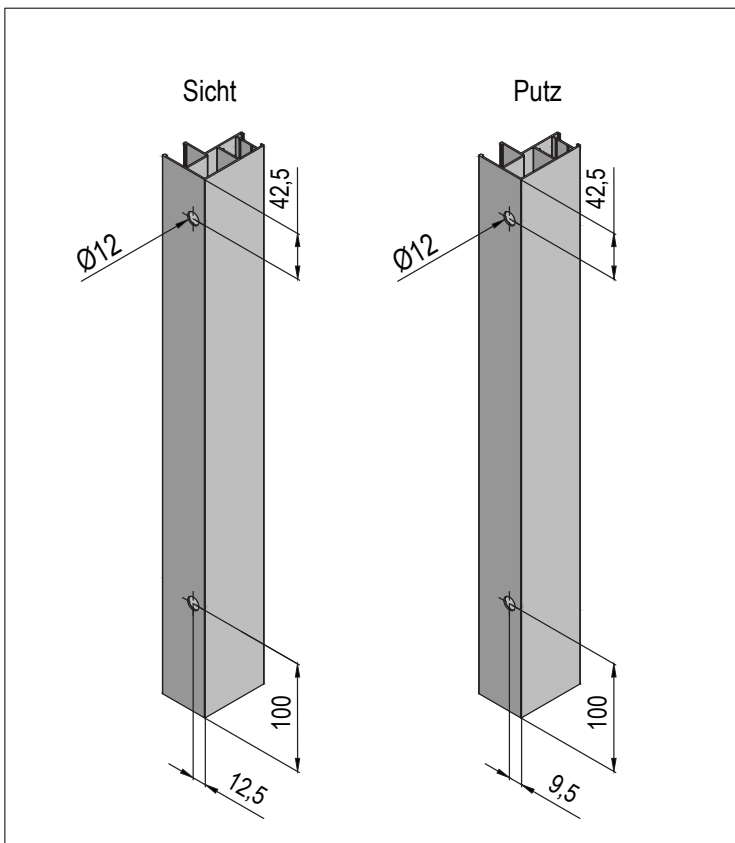
Kombination mit Kämpfer

Ansicht von Innen, links nach rechts



Die Schraubtiefe (ST) sollte die Stahl-Armierung des Kunststoffprofils vom Fensterstock durchbohren damit ein sicherer Halt gewährleistet werden kann.

Schraubenposition bei Sicht und Putz



Standardmäßige Schraubenlänge

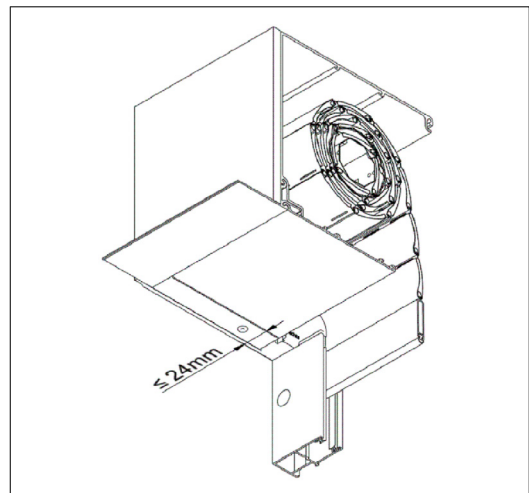
Führungsschienen	Verwendete Schrauben	Schraubtiefe [mm]
RSS054A027	6 x 55	47
RSS085A027	6 x 55	47
RSS054A042	6 x 70	43
RSS085A042	6 x 70	43
RSS054B042	6 x 70	43
RSS085B042	6 x 70	43
KSS060A054	6 x 85	40
KSS085A060	6 x 85	40
RSS054A063	6 x 100	50
RSS054A065	6 x 100	53
RSS085A065	6 x 100	53
RSS085A038	4 x 20	-

Optional können andere Schrauben ausgewählt werden.

Mögliche Schrauben

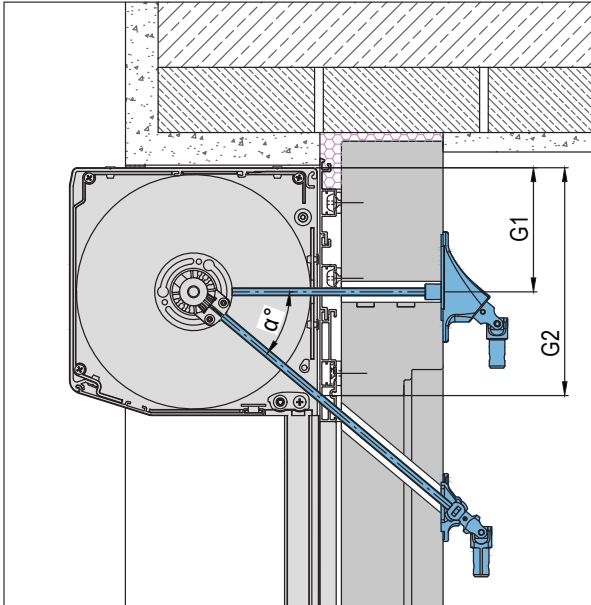
Art.-Nr.:	Ø [mm]	Schraubenlänge [mm]
KSZ039A011	6	35
KSZ059A011	6	55
KSZ074A011	6	70
KSZ089A011	6	85
KSZ104A011	6	100
KSZ119A011	6	115
KSZ134A011	6	130
ILZ023A008	4	20

Revision bei Putz

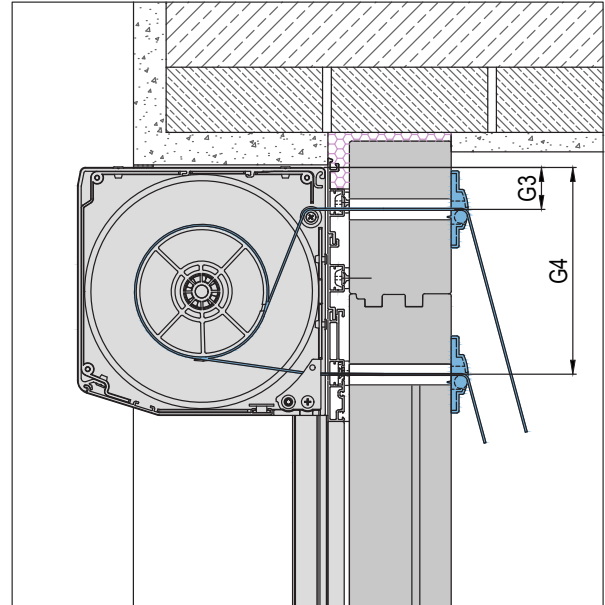


Um die Demontage des Rollladens gewährleisten zu können, darf der Kasten nicht mehr als 24mm eingeputzt werden.

Getriebeaustritt

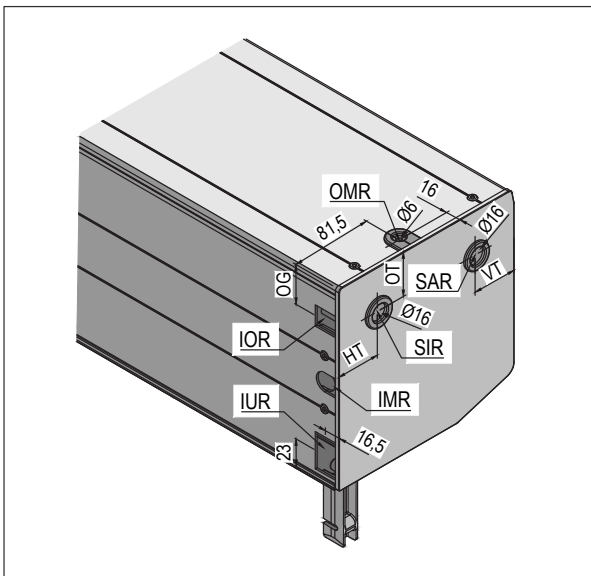


Schnur-/Gurtaustritt



Kastengröße (KG)	α°	G1 [mm]	G2 [mm]	G3 [mm]	G4 [mm]
120	40	60	110	18	96
140	38	71	125	22	110
170	39	85	154	32	138
190	40	95	175	32	158

Motorkabelaustritt

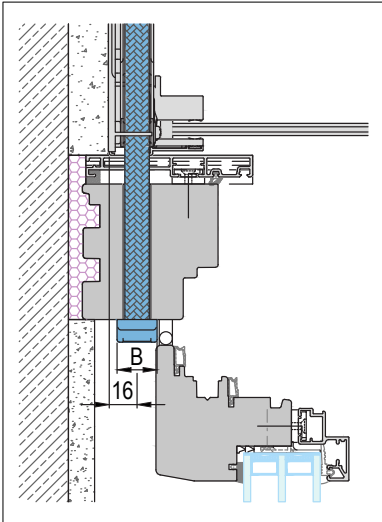


Definition	Position
IUL / IUR	Innen unten links / rechts
IML / IMR	Innen mitte links / rechts
SAL / SAR	Seite außen links / rechts
SIL / SIR	Seite innen links / rechts
OML / OMR	Oben mitte links / rechts

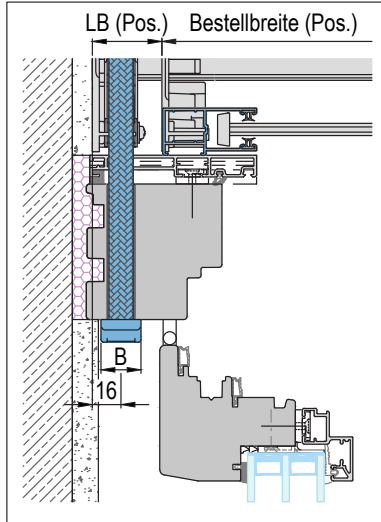
Standard bei Sicht ist Innen unten (IUL oder IUR).
Standard bei Putz ist Seite außen (SAL oder SAR).
 Antriebsseite links oder rechts auswählbar.

Kastengröße (KG)	HT [mm]	VT [mm]	OT [mm]	OG [mm]
120	30	30	21	24
140	30	30	21	27
170	35	35	35	38
190	35	35	35	37

Durchführung Gurt

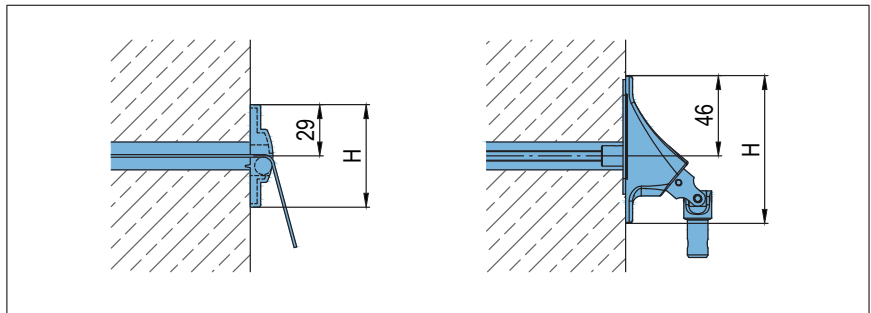
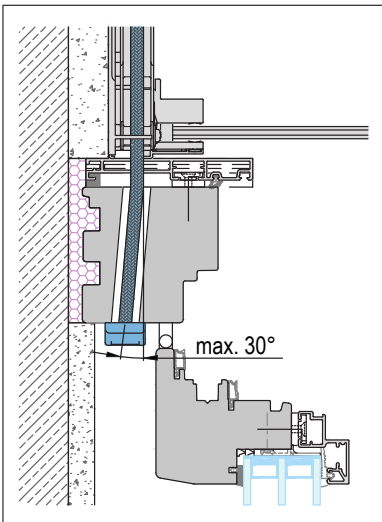


mit Kastenverlängerung



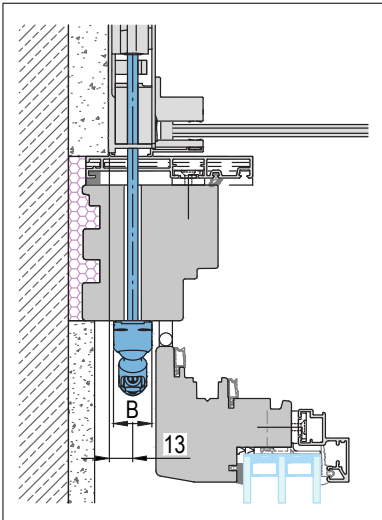
LB = min. 30mm und max. 150mm
Nur bei Kastengröße 140 und 170 möglich.

Durchführung Schnur



	B [mm]	H [mm]
Gurtdurchführung	23	59
Schnur-/ Gurtdurchführung	23	50
Schnur-/ Gurtdurchführung quer	46	26
Getriebe 90°	22	85
Getriebe 45°	22	52

Durchführung Getriebe

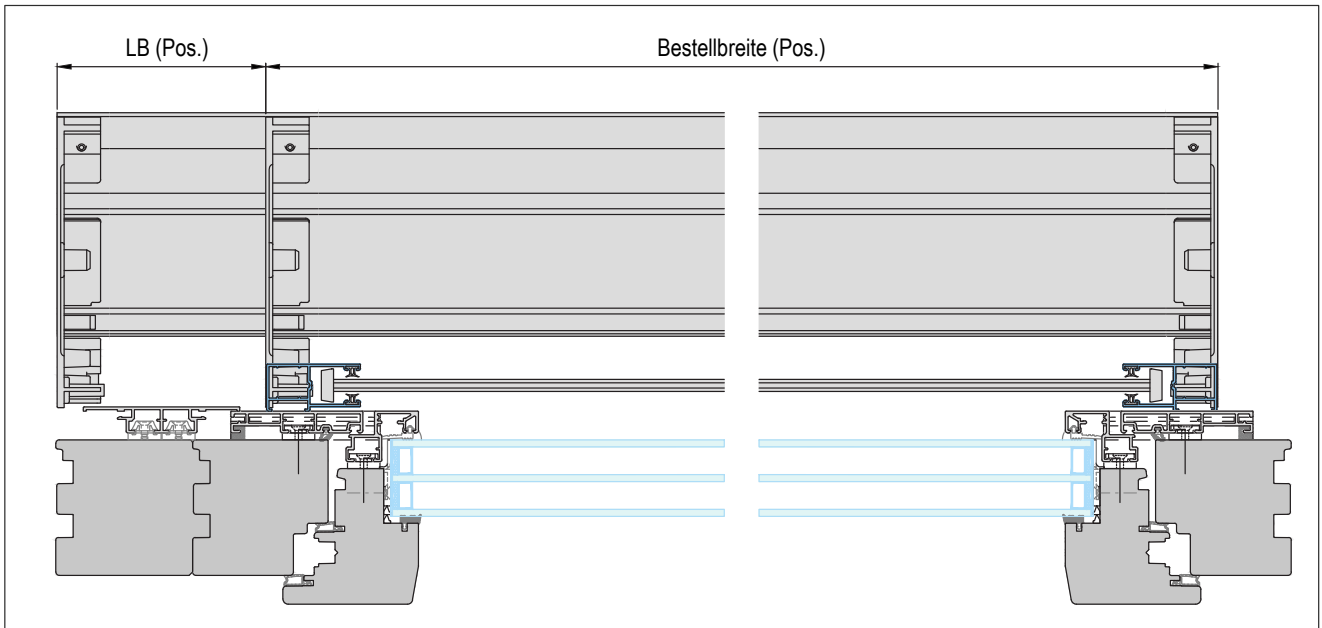


GS-Suntec_ROVO_011

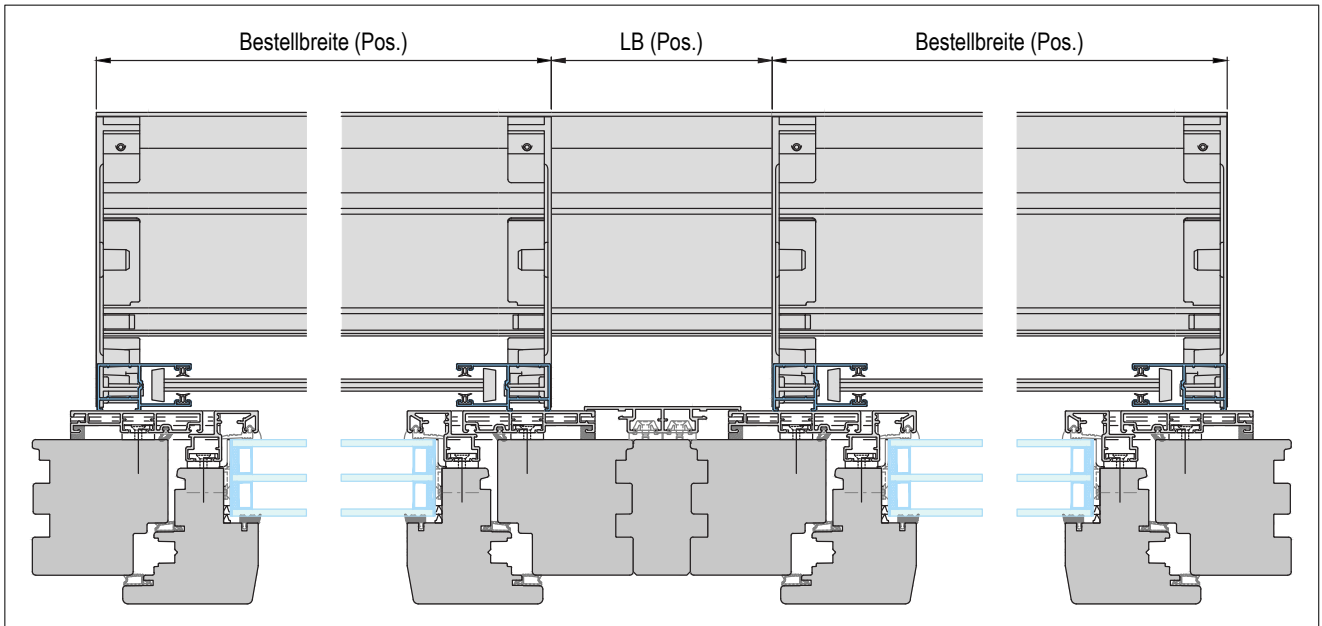
Leere Blende Außen

LB für die Bestellung notwendig.

Die Länge für LB wird am Fensterstock gemessen.

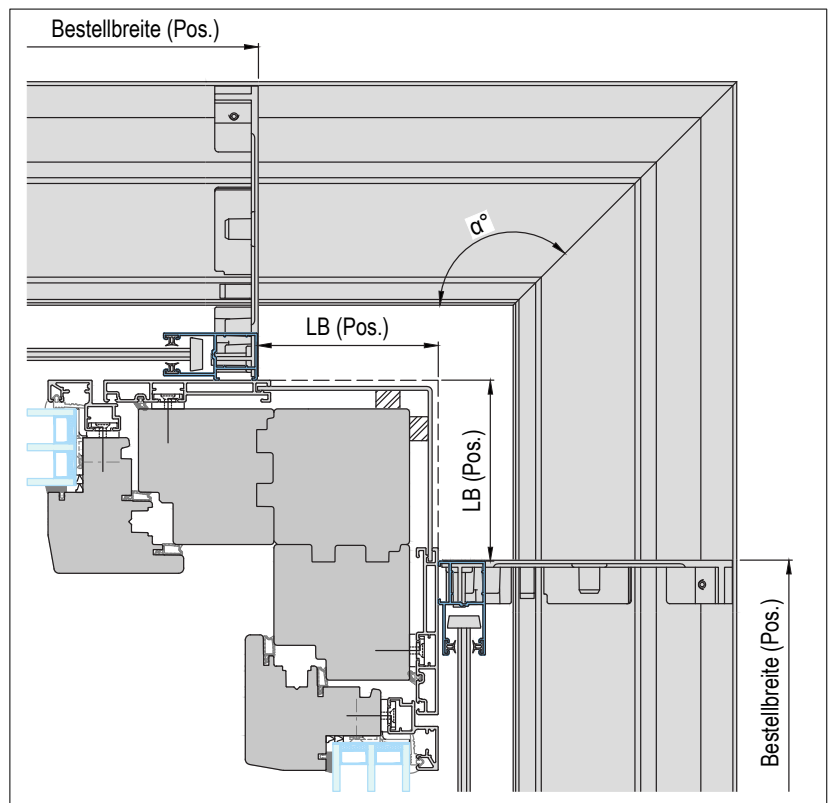


Leere Blende Mittig



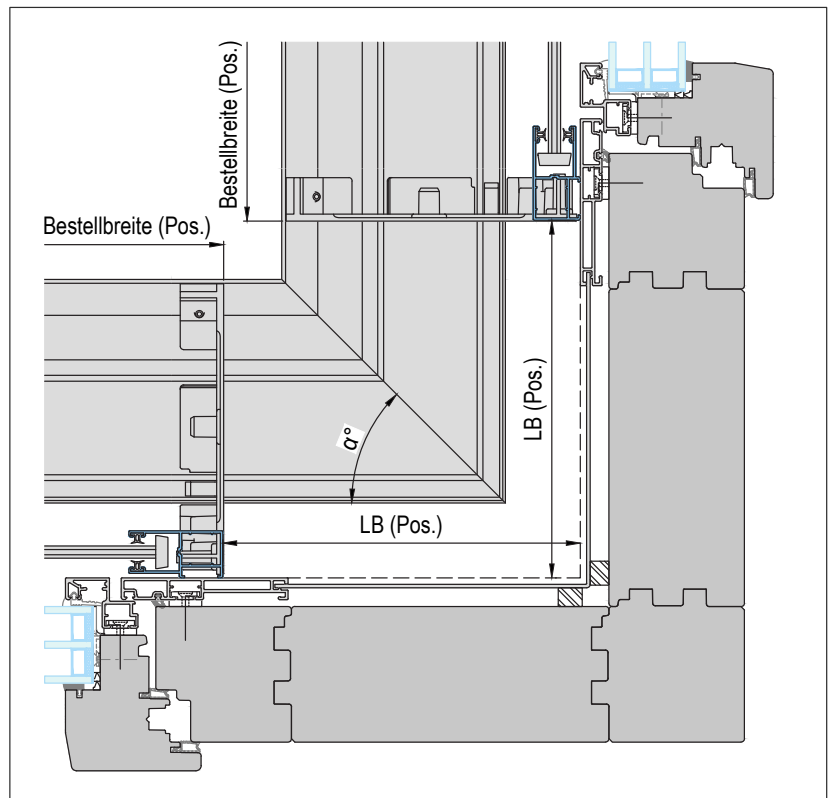
Leere Blende Außeneck

Standardmäßig 135° (optional variabel angebar)
 LB und Winkel für die Bestellung notwendig.
 Die Länge für LB wird am Fensterstock gemessen.



Leere Blende Inneneck

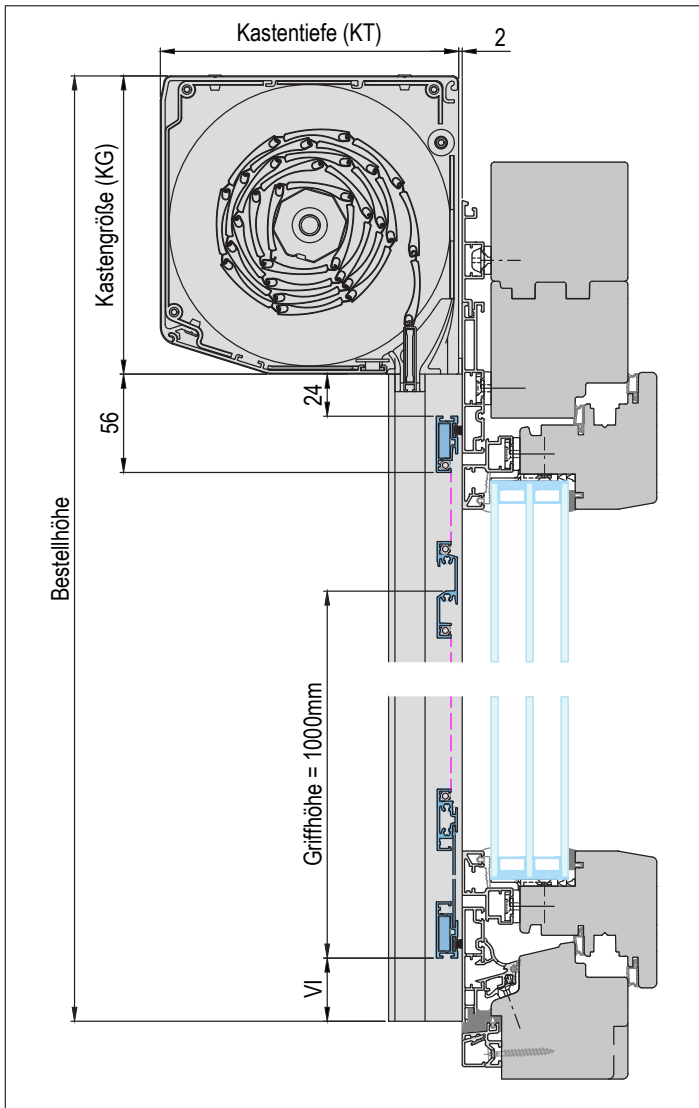
Standardmäßig 45° (optional variabel angebar)
 LB und Winkel für die Bestellung notwendig.
 Die Länge für LB wird am Fensterstock gemessen.



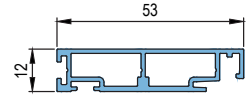
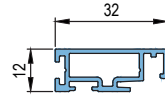
GS-Suntec_ROVO_013



IG Drehtürausführung einflügelig ohne Montagerahmen

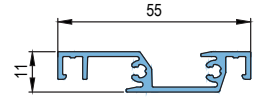
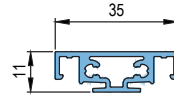


Verwendete Profile M = 1 : 1



DT - Flügel Standard
(Art.-Nr.: ILS032A012)

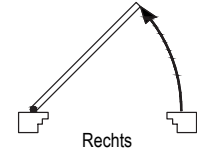
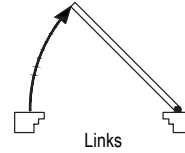
DT - Flügel Großprofil
(Art.-Nr.: ILS053A012)
(Optional auswählbar)



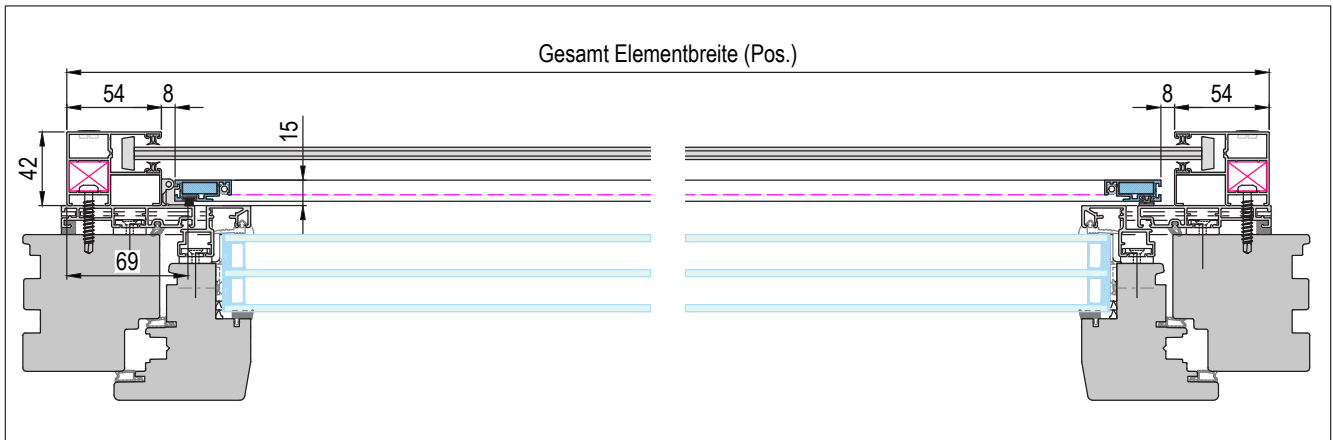
DT - Gewebeteilende Sprosse
(Art.-Nr.: ILS035A011)

DT - Griffleiste
(Art.-Nr.: ILS055A012)

Öffnungsrichtung:
(Bandseitige Ansicht)



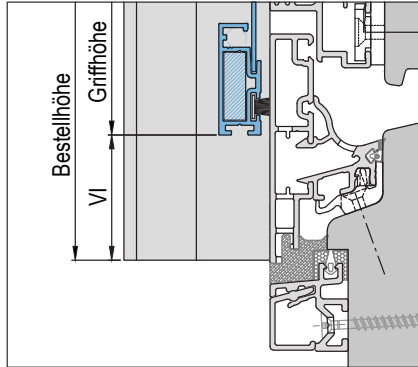
VI = min. 10mm (optional variabel angebar)



Einzelement mit Drehtür einflügelig,
Abdichtung zur Führungsschiene

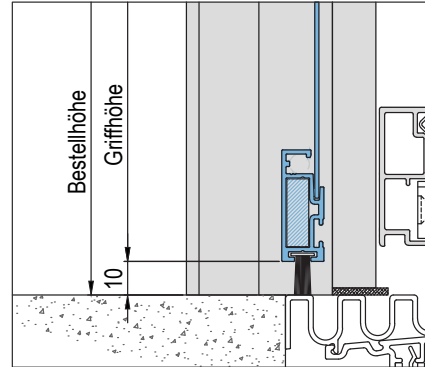
Integrierte Version von DTL-15-1/-B/-K/-KB

Einflügelig

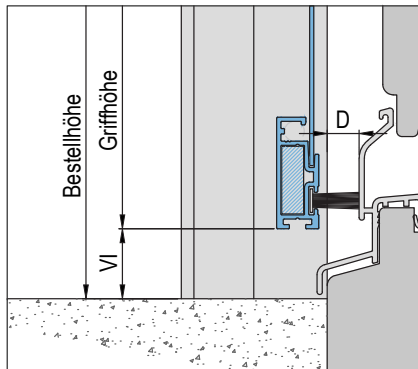


Abdichtung zum Stock

VI = min. 10mm (optional variabel angebbbar)



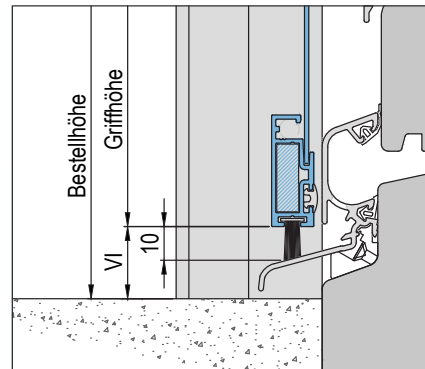
Abdichtung unten zum Boden



Abdichtung zum Stock

VI = min. 10mm (optional variabel angebbbar)

D = 0mm (Standard, max. 15mm)

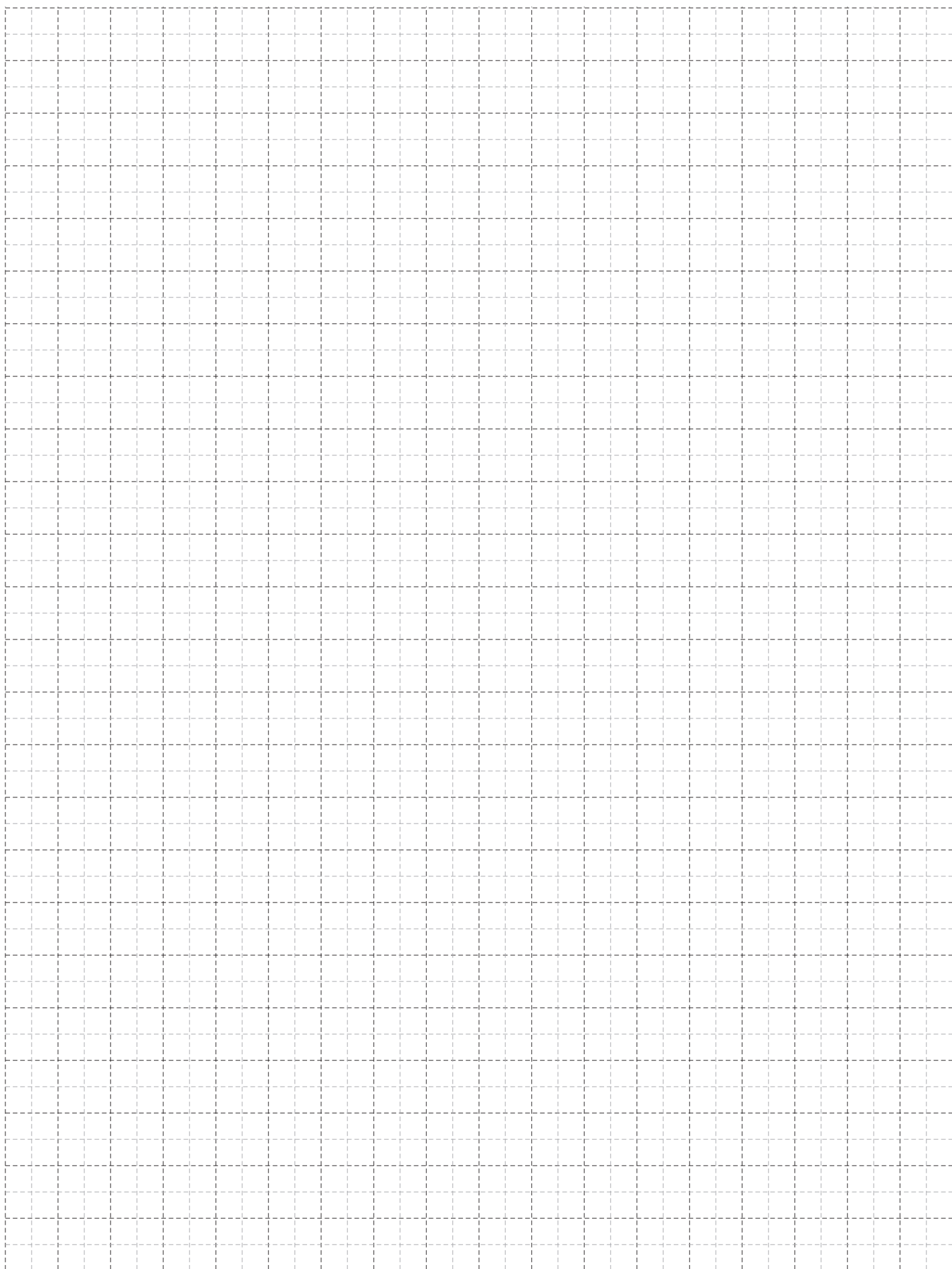


Abdichtung unten zum Wetterschenkel

VI = min. 10mm (optional variabel angebbbar)

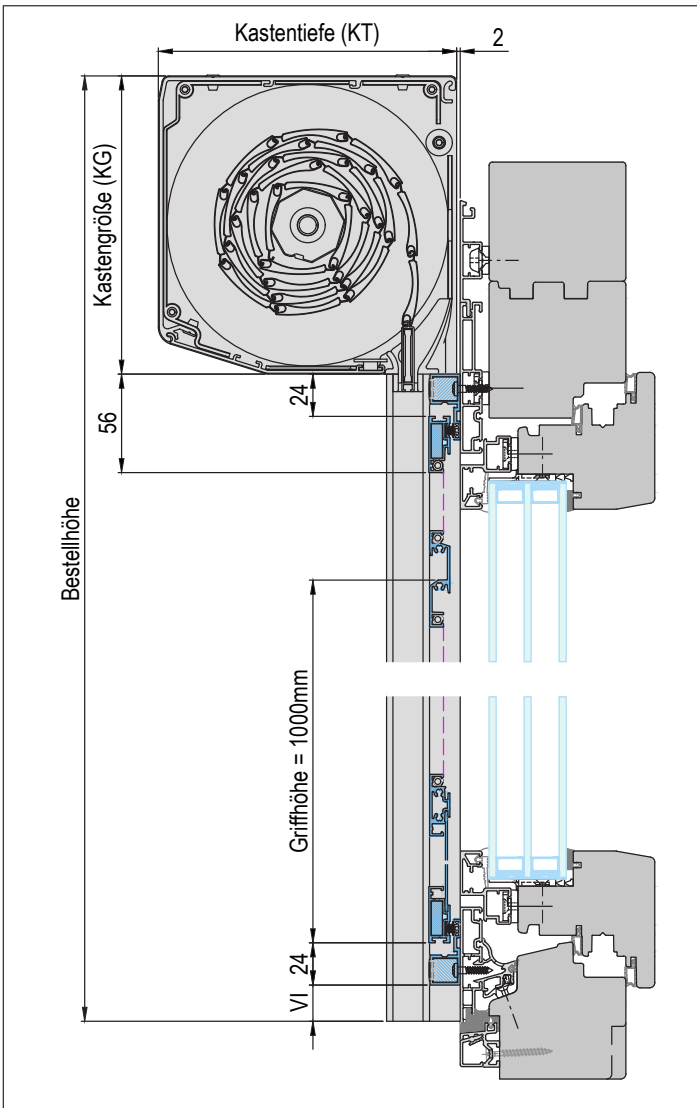
Integrierte Version von DTL-15-1/-B/-K/-KB

GS-Suntec_ROVO_IG-DT-1_002



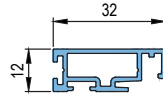


IG Drehtürausführung einflügelig mit Montagerahmen

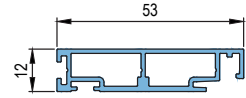


VI = 0mm (Standard, optional variabel angebbbar)

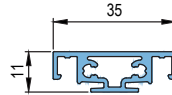
Verwendete Profile M = 1 : 1



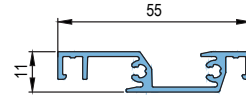
DT - Flügel Standard
(Art.-Nr.: ILS032A012)



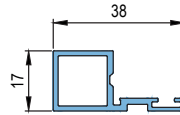
DT - Flügel Großprofil
(Art.-Nr.: ILS053A012)
(Optional auswählbar)



DT - Gewebeteilende Sprosse
(Art.-Nr.: ILS035A011)

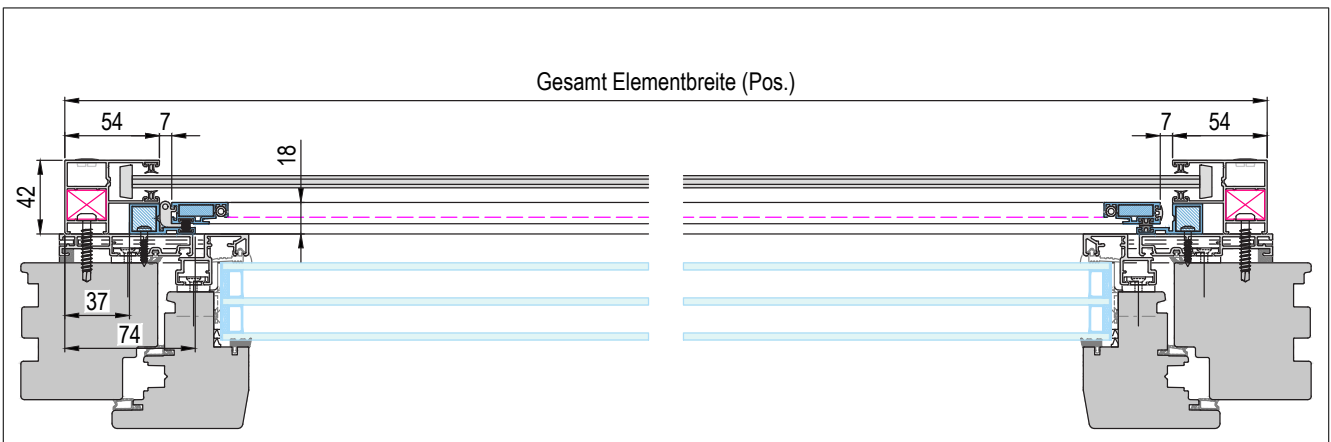
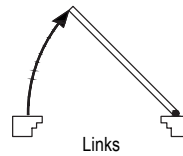


DT - Griffleiste
(Art.-Nr.: ILS055A012)



DT - Montagerahmen
(Art.-Nr.: ILS038A017)

Öffnungsrichtung:
(Bandseitige Ansicht)

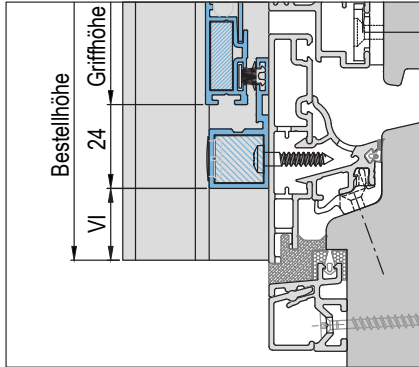


**Einzelement mit Drehtür einflügelig,
Abdichtung zum Montagerahmen**

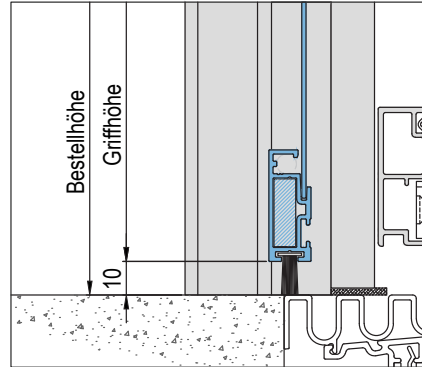
Integrierte Version von DTF-18-1-M/-MB/-KM/-KMB

GS-Suntec_ROVO_IG-DT-1-M_001

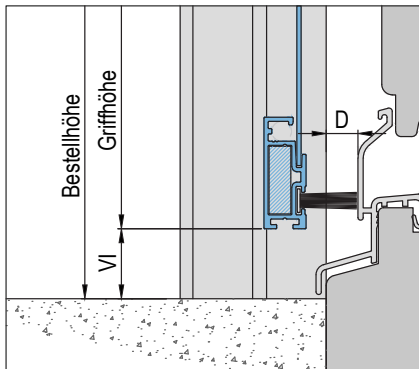
Einflügelig



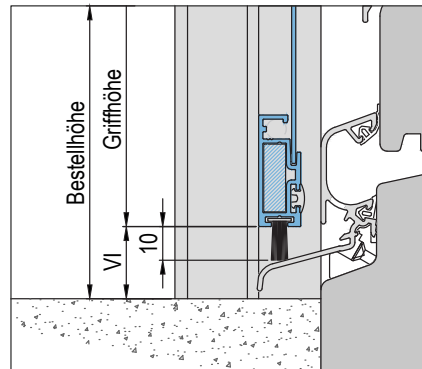
Montagerahmen umlaufend mit Abdichtung zum Stock
VI = 0mm (Standard, optional variabel angebar)



Montagerahmen unten offen mit Abdichtung zum Boden



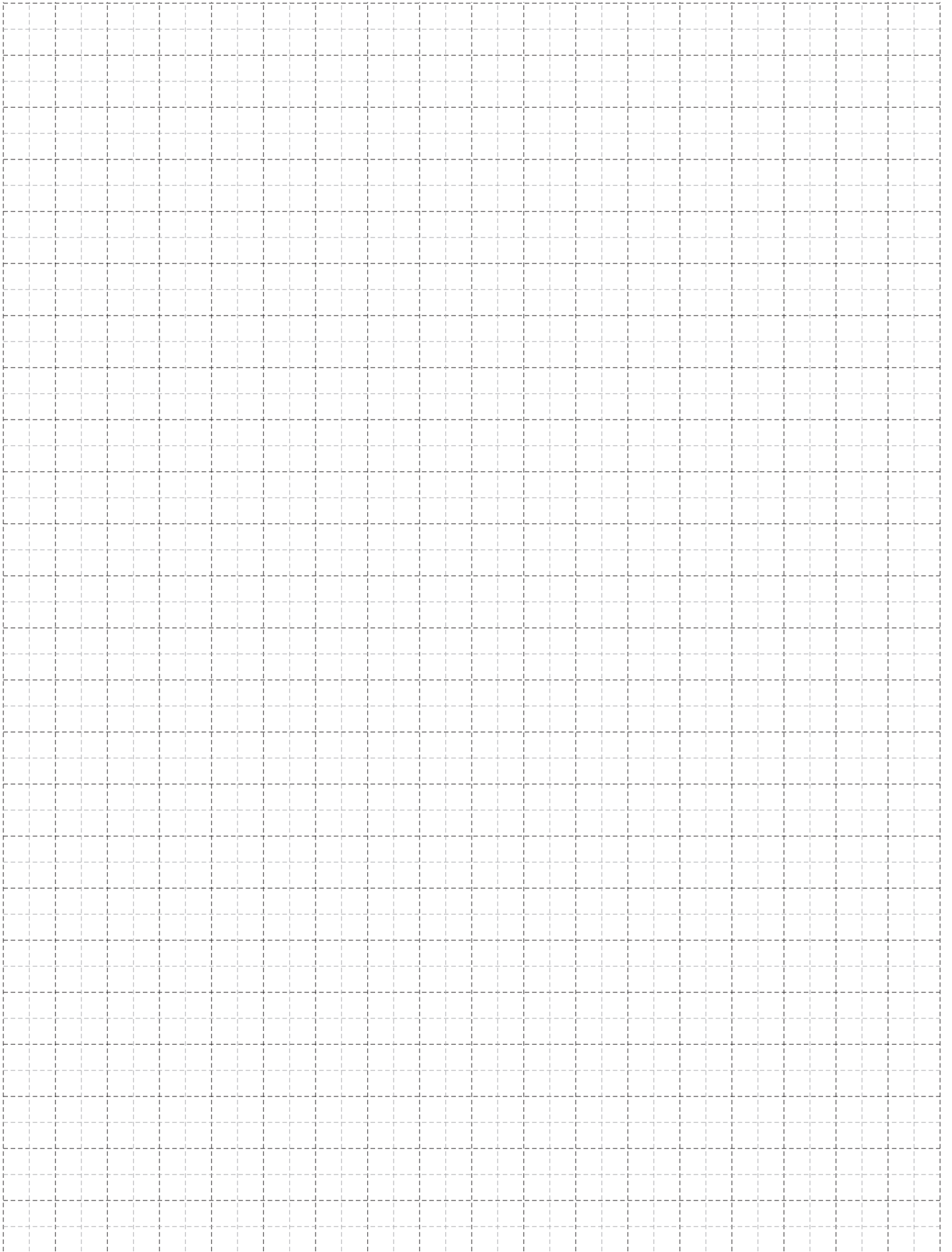
Montagerahmen unten offen mit Abdichtung zum Stock
VI = min. 10mm (optional variabel angebar)
D = 0mm (Standard, max. 15mm)

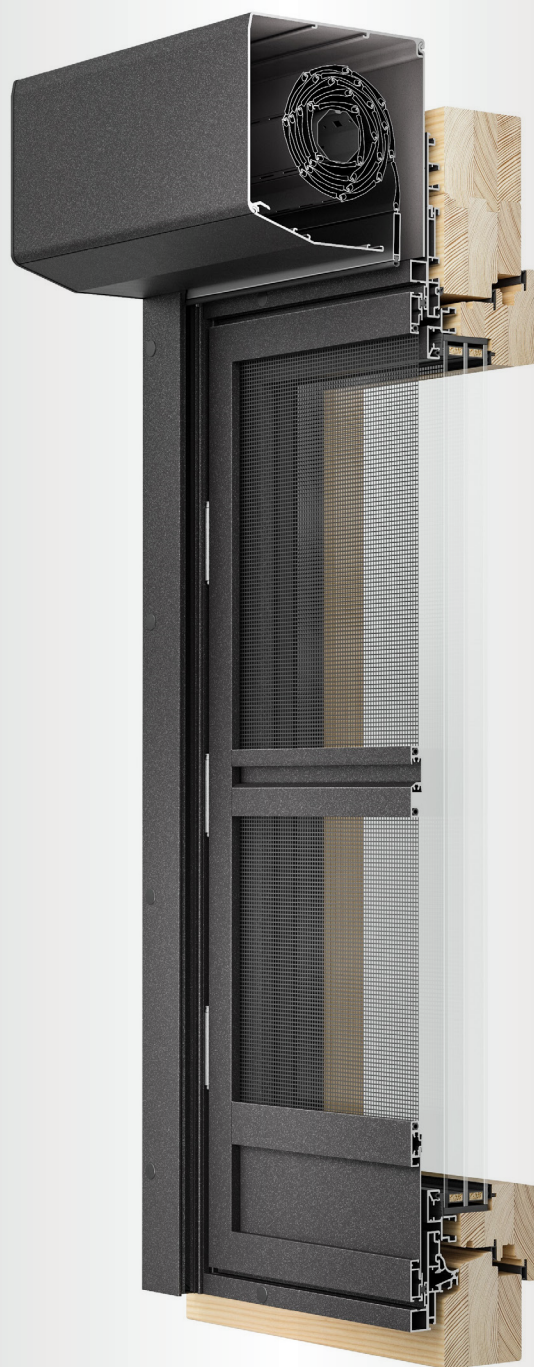


Montagerahmen unten offen mit Abdichtung zum Wetterschenkel
VI = min. 10mm (optional variabel angebar)

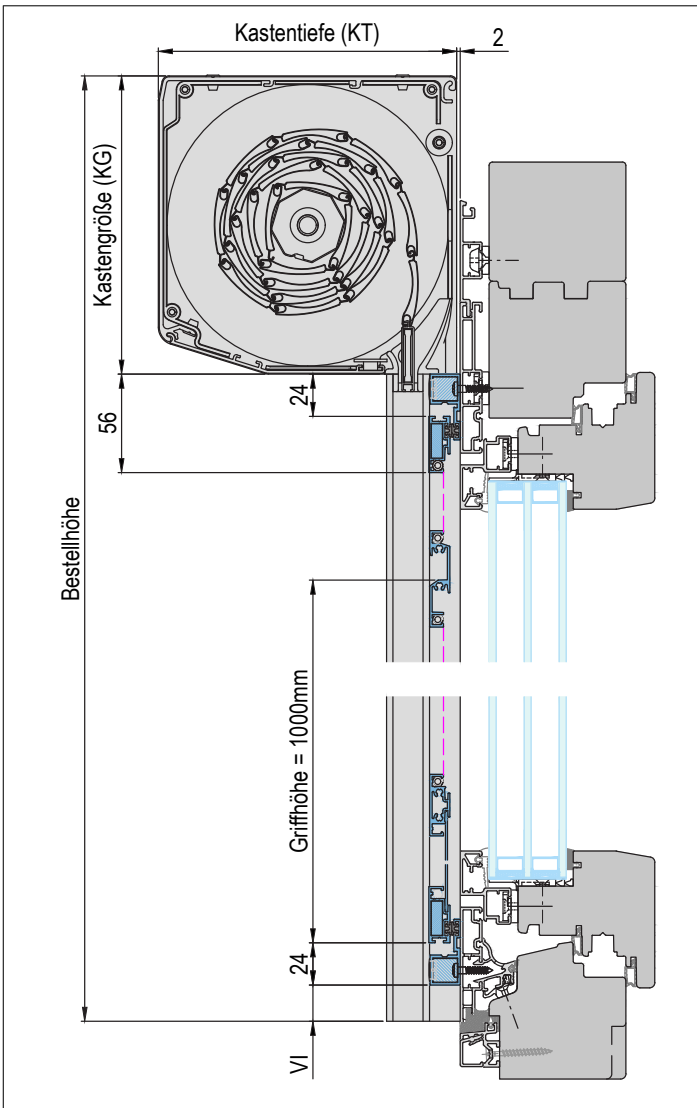
Integrierte Version von DTF-18-1-M/-MB/-KM/-KMB

GS-Suntec_ROVO_IG-DT-1-M_002



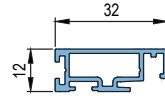


IG Drehtürausführung zweiflügelig mit Montagerahmen

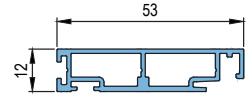


VI = 0mm (Standard, optional variabel angebbar)

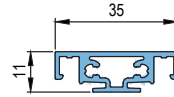
Verwendete Profile M = 1 : 1



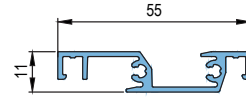
DT - Flügel Standard
(Art.-Nr.: ILS032A012)



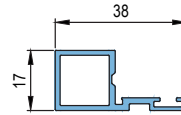
DT - Flügel Großprofil
(Art.-Nr.: ILS053A012)
(Optional auswählbar)



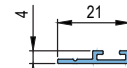
DT - Gewebeteilende Sprosse
(Art.-Nr.: ILS035A011)



DT - Griffleiste
(Art.-Nr.: ILS055A012)

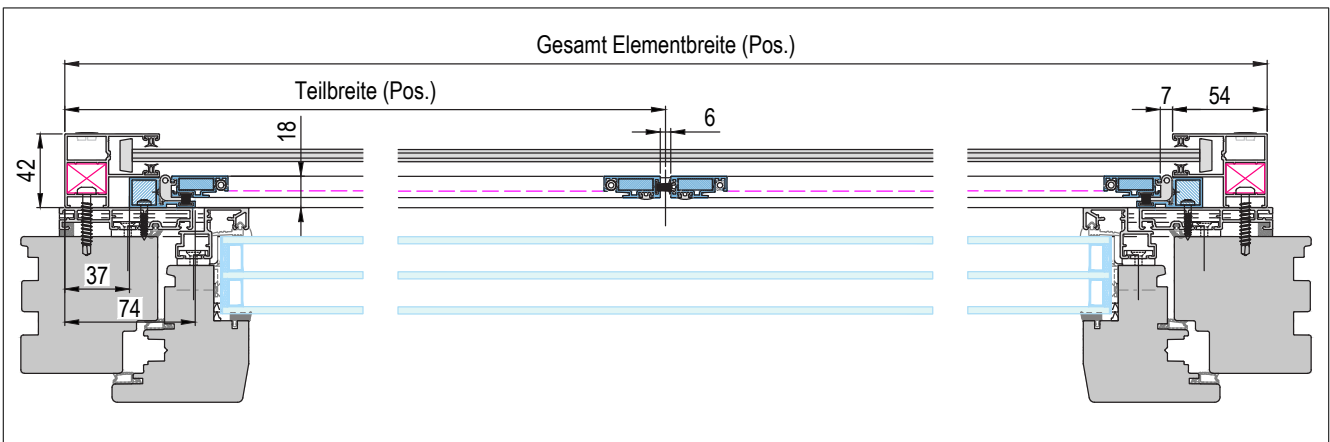
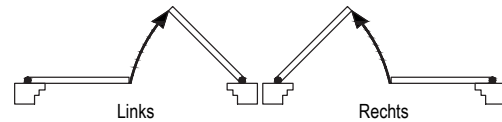


DT - Montagerahmen
(Art.-Nr.: ILS038A017)



DT - Magnethalteprofil
(Art.-Nr.: ILS021A004)

Öffnungsrichtung:
(Bandseitige Ansicht)

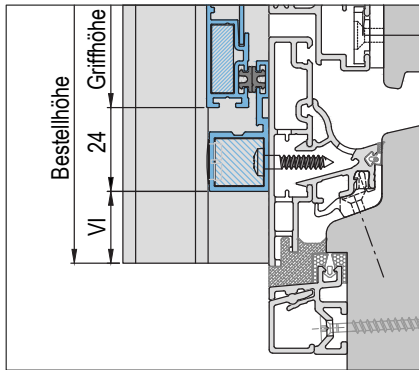


**Einzelement mit Drehtür zweiflügelig,
Abdichtung zum Montagerahmen**

Integrierte Version von DTF-18-2-M/-MB/-KM/-KMB

GS-Suntec_ROVO_IG-DT-2-M_001

Zweiflügelig

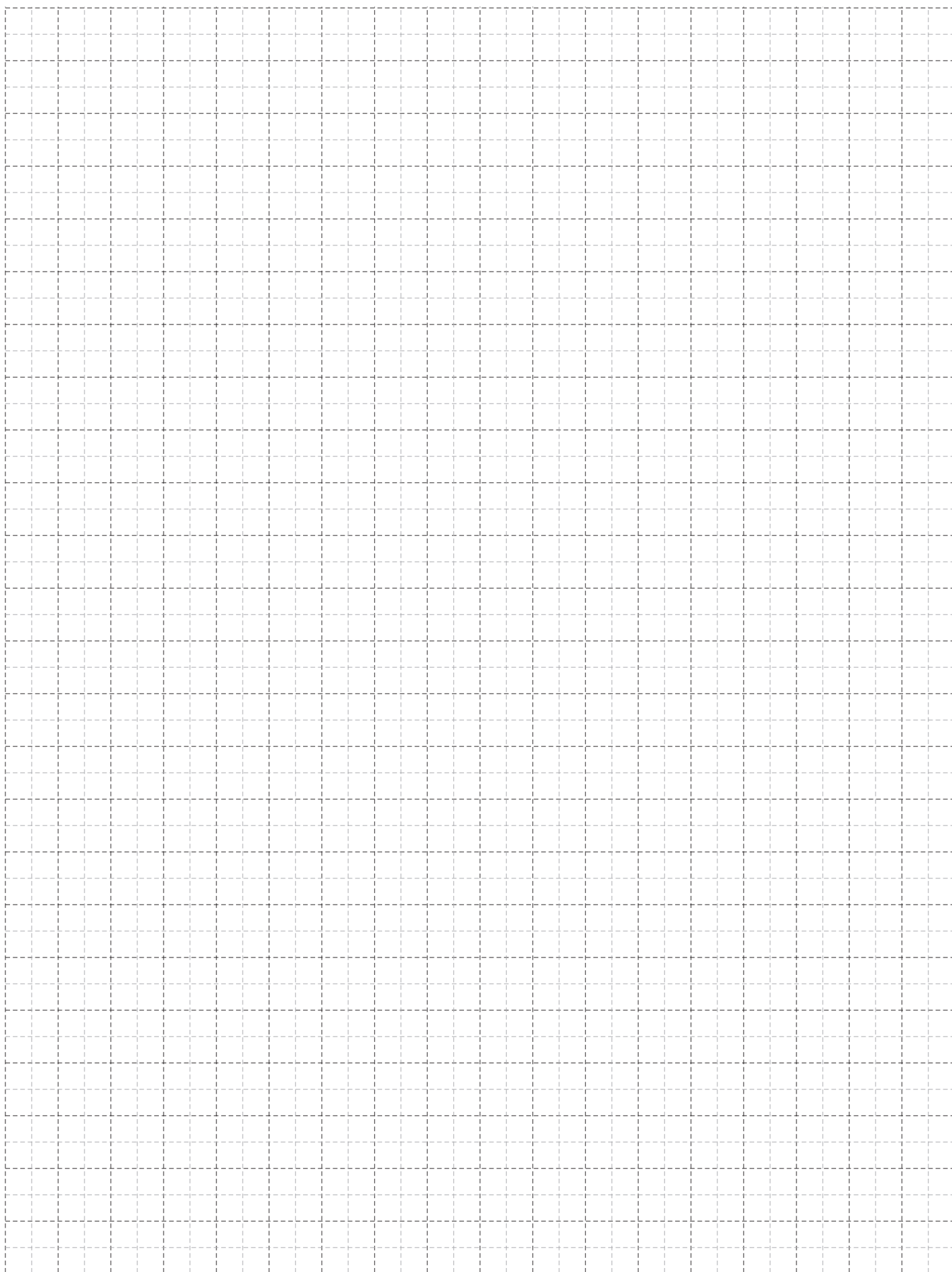


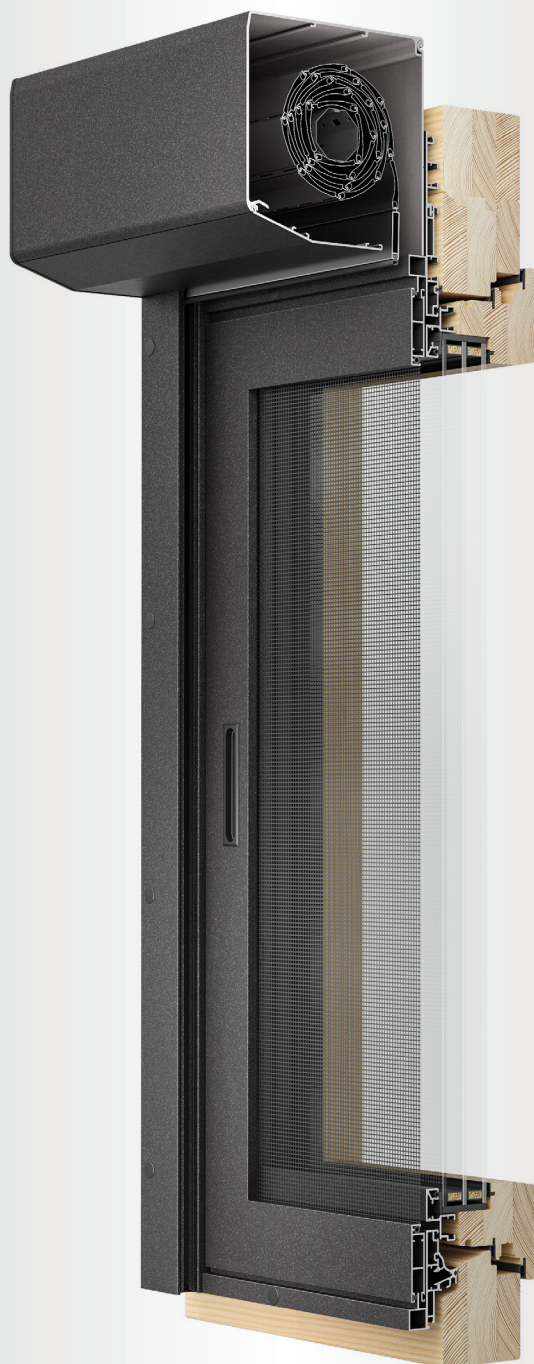
**Montagerahmen umlaufend mit
Abdichtung zum Stock**

VI = 0mm (Standard, optional variabel angebbar)

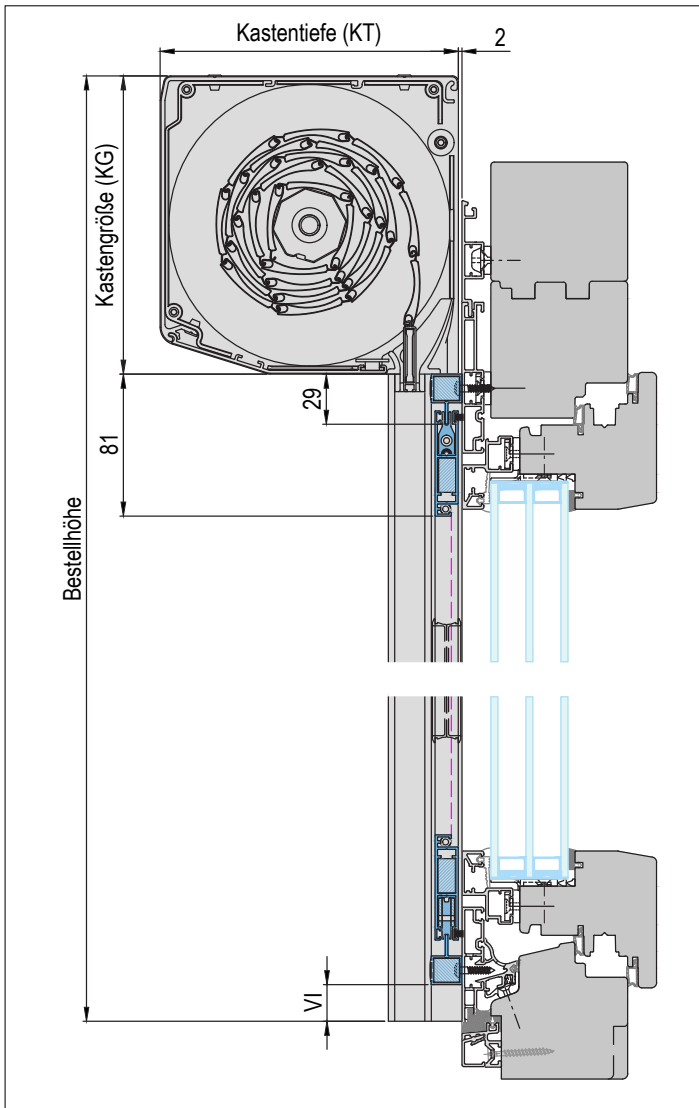
Integrierte Version von DTF-18-2-M/-MB/-KM/-KMB

GS-Suntec_ROVO_IG-DT-2-M_002

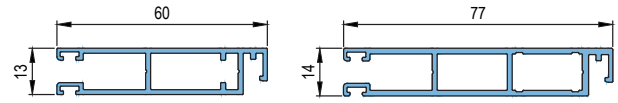




IG Schiebeanlage einflügelig mit Laufschiene

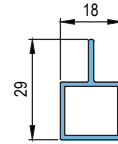


Verwendete Profile M = 1 : 1

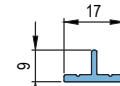


SA - Flügel Standard
(Art.-Nr.: ILS060A013)

SA - Flügel Großprofil
(Art.-Nr.: ILS077A013)
(Optional auswählbar)

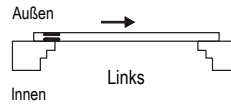


SA - Einfachführungsschiene
(Art.-Nr.: ILS034A017)

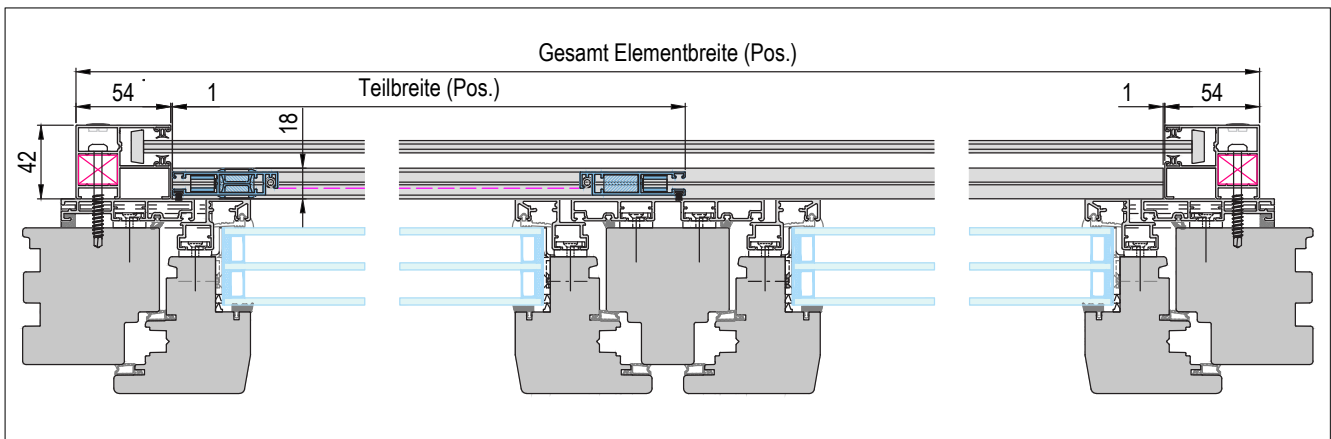


SA - Bodenflachschiene einf.
(Art.-Nr.: ILS017A007)

Öffnungsrichtung:
(Ansicht von Außen)



VI = 0mm (Standard, optional variabel angebar)

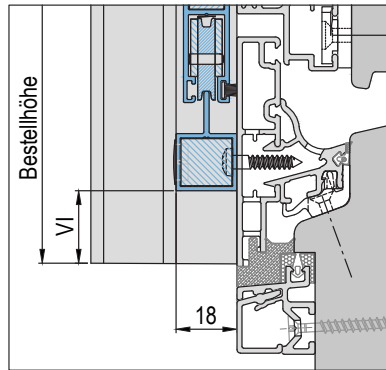


**Einzelement mit IG Schiebeanlage einflügelig,
Abdichtung zum Stock**

Integrierte Version von SAF-18-1 oder SAF-18-1-B

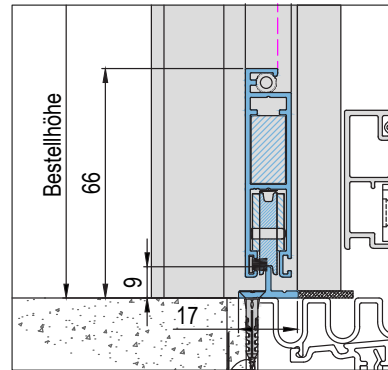
GS-Suntec_ROVO_IG-SA-1_001

Einflügelig



**Abdichtung zum Stock mit SA -
Einfachführungsschiene**

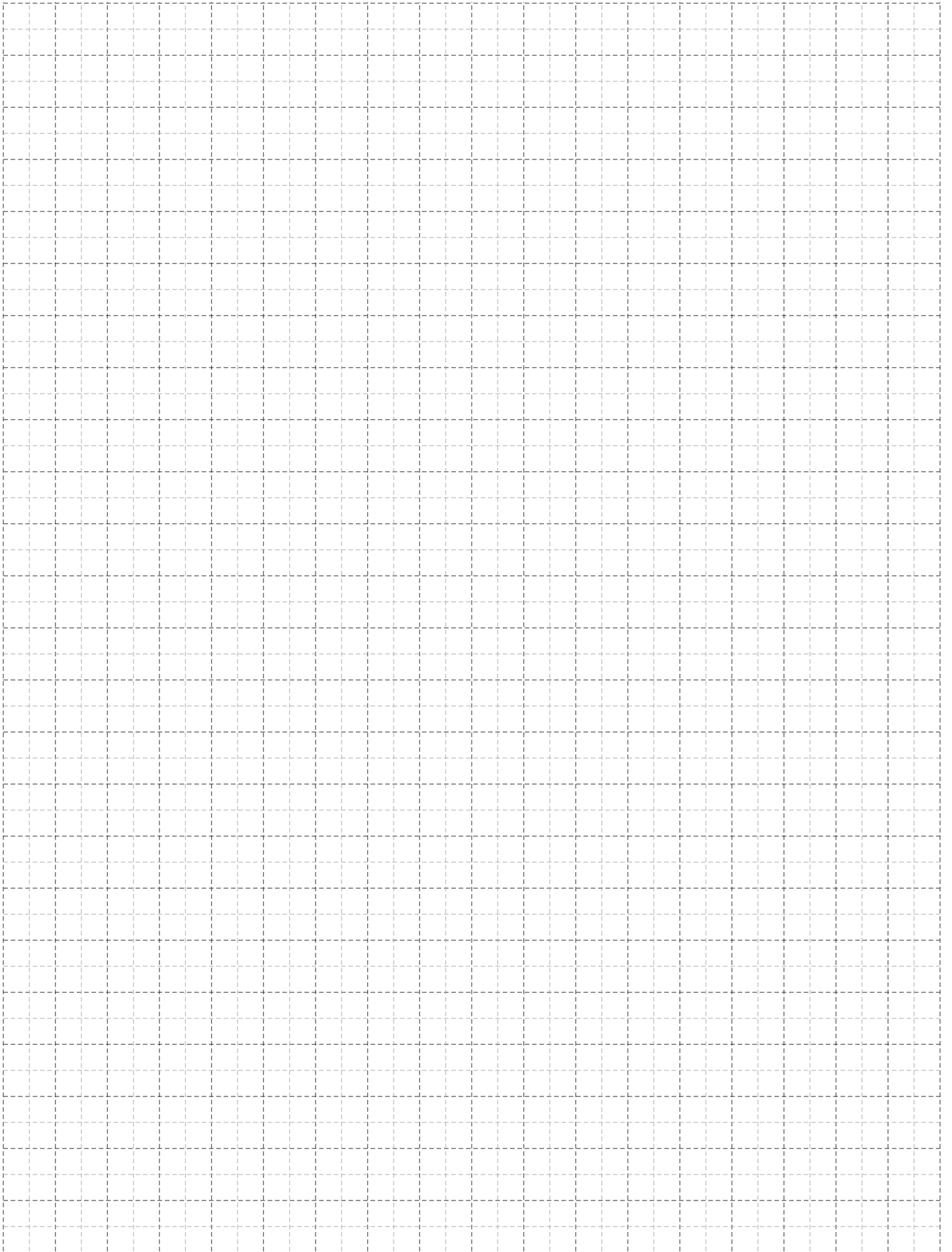
VI = 0mm (Standard, optional variabel angebar)

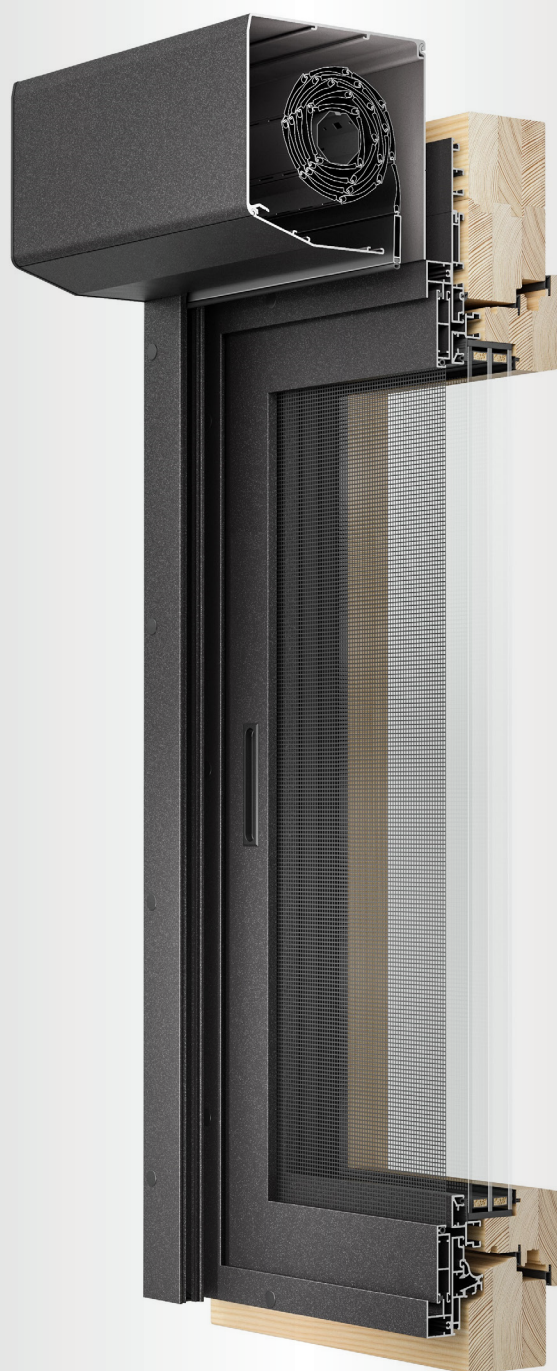


**Abdichtung unten zur Schiene mit SA -
Bodenflachschiene einfach**

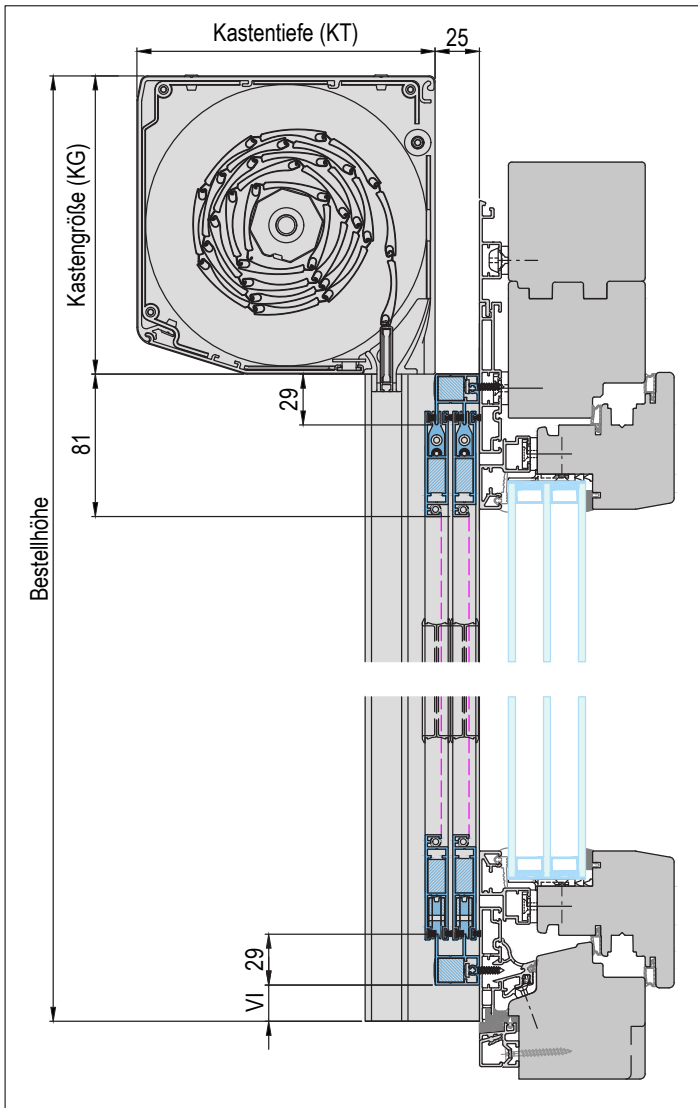
Integrierte Version von SAF-18-1 oder SAF-18-1-B

GS-Suntec_ROVO_IG-SA-1_002



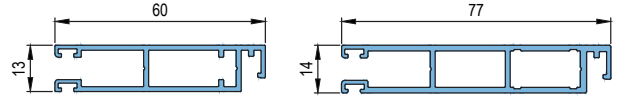


IG Schiebeanlage zweiflügelig mit Montagerahmen



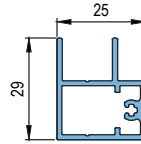
VI = 0mm (Standard, optional variabel angebar)

Verwendete Profile M = 1 : 1

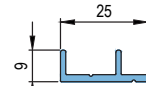


SA - Flügel Standard
(Art.-Nr.: ILS060A013)

SA - Flügel Großprofil
(Art.-Nr.: ILS077A013)
(Optional auswählbar)

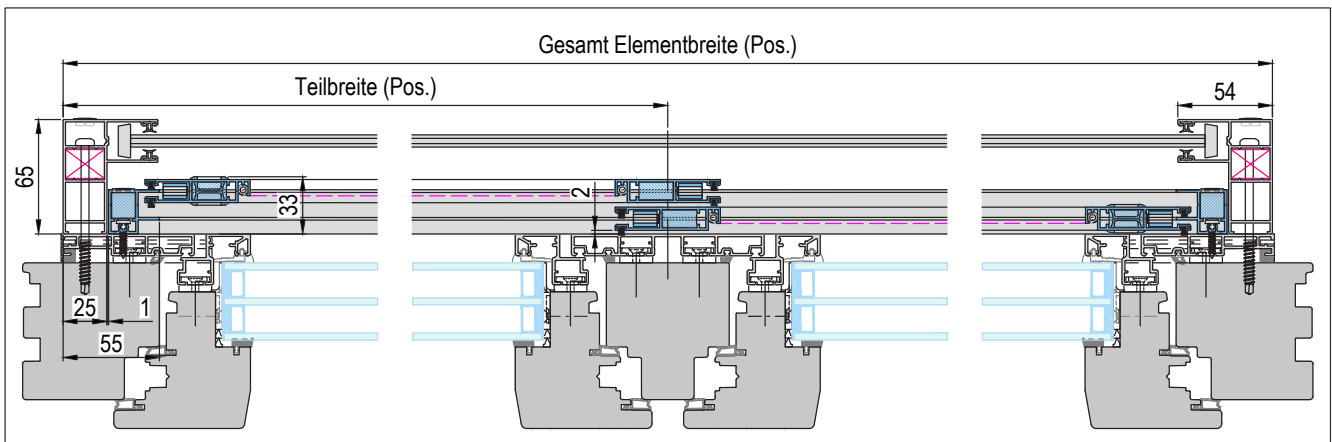
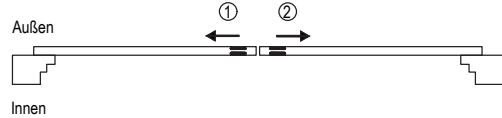


SA - Doppelführungsschiene
(Art.-Nr.: ILS034A025)



SA - Bodenflachschiene dopp.
(Art.-Nr.: ILS025A013)

Öffnungsrichtung:
(Ansicht von Außen)

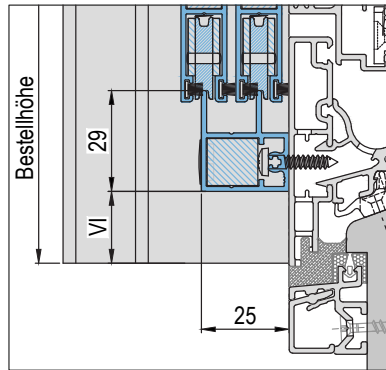


**Einzelement mit IG Schiebeanlage zweiflügelig,
Abdichtung zum Montagerahmen**

Integrierte Version von SAF-33-2-M oder SAF-33-2-MB

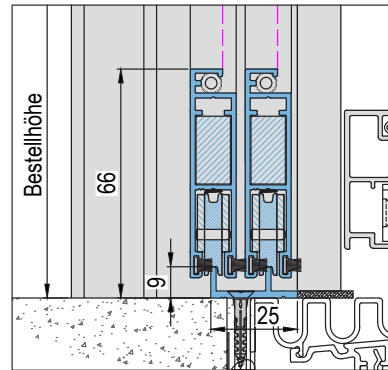
GS-Suntec_ROVO_IG-SA-2-M_001

Zweiflügelig



Montagerahmen umlaufend

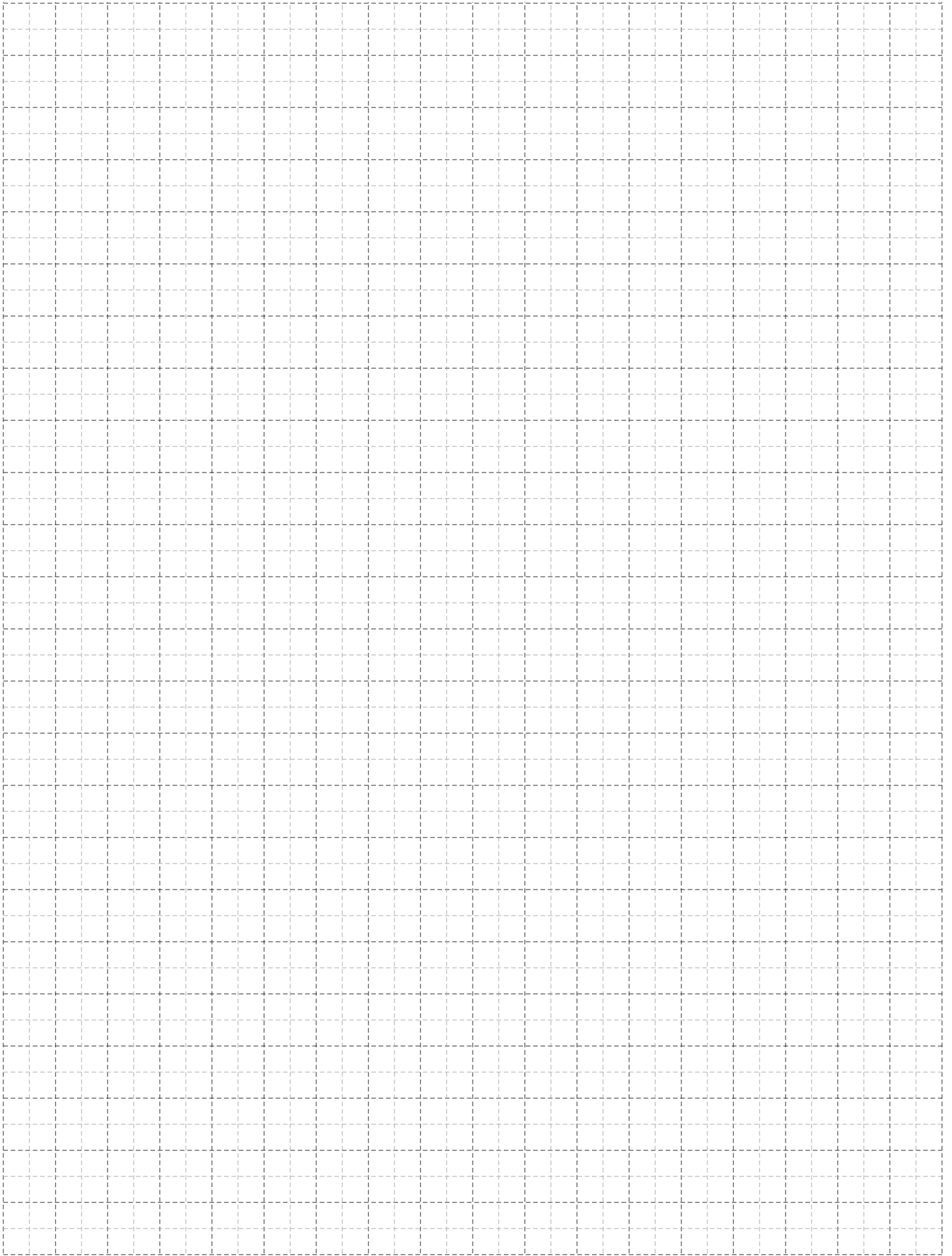
VI = 0mm (Standard, optional variabel angebbar)

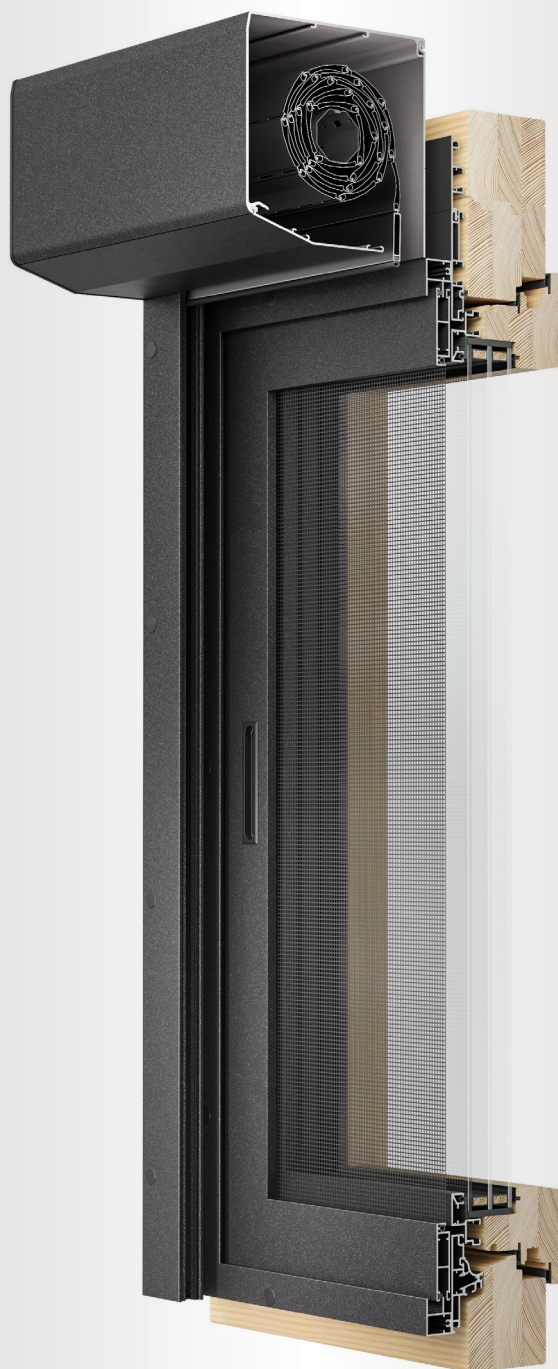


**Montagerahmen unten offen mit SA -
Bodenflachschiene doppelt**

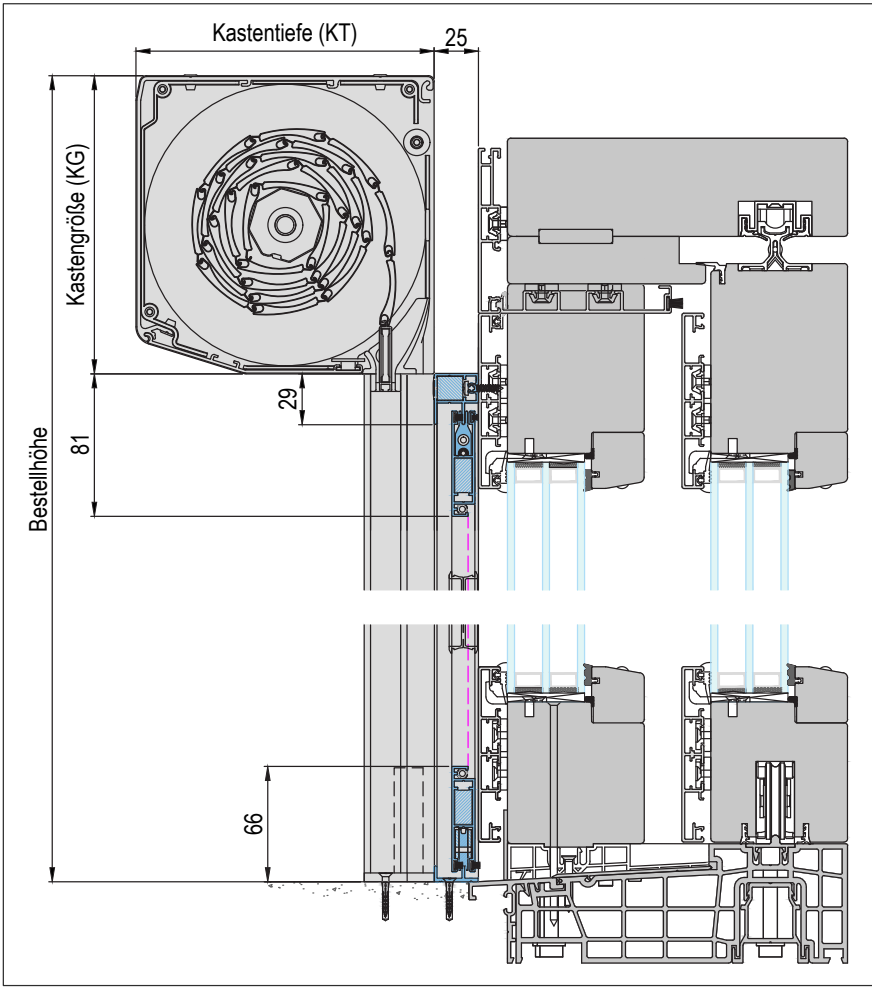
Integrierte Version von SAF-33-2-M oder SAF-33-2-MB

GS-Suntec_ROVO_IG-SA-2-M_002

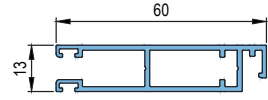




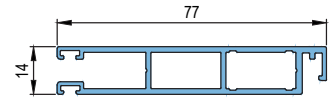
IG Schiebeanlage einflügelig feldübergreifend



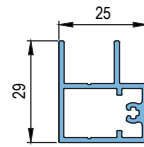
Verwendete Profile M = 1 : 1



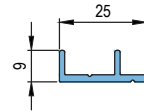
SA - Flügel Standard
(Art.-Nr.: ILS060A013)



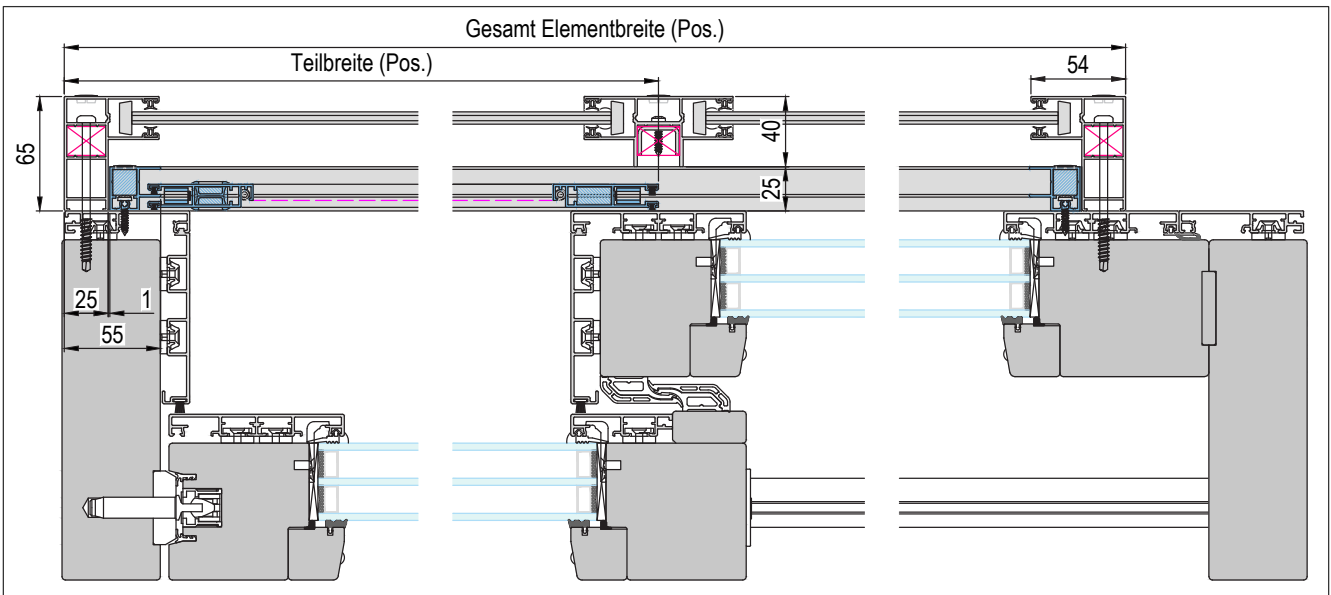
SA - Flügel Großprofil
(Art.-Nr.: ILS077A013)
(Optional auswählbar)



SA - Doppelführungsschiene
(Art.-Nr.: ILS034A025)



SA - Bodenflachschiene dopp.
(Art.-Nr.: ILS025A013)



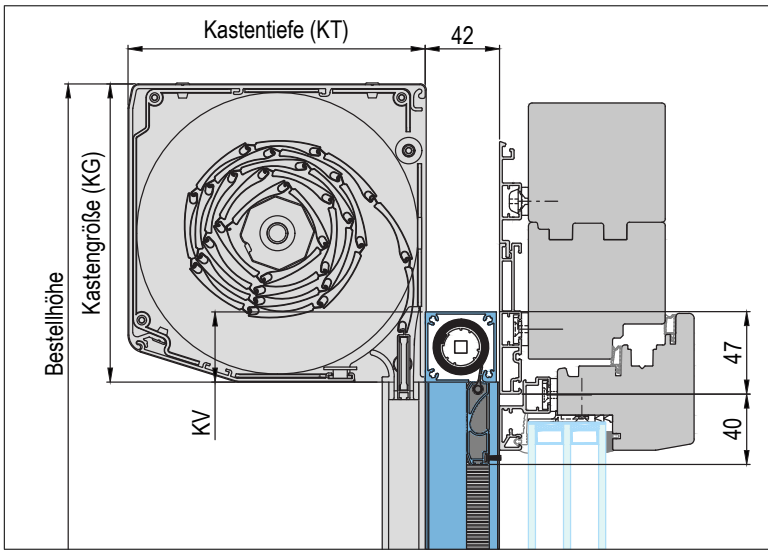
**Kombination mit IG Schiebeanlage einflügelig durchgehend,
Abdichtung zum Montagerahmen**

Integrierte Version von SAF-33-1-M oder SAF-33-1-MB

GS-Suntec_ROVO_IG-SA-1-M_001

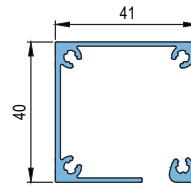


IG Rolloausführung kombiniert

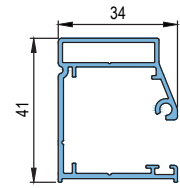


KV = 40mm (Standard, optional variabel angebbbar)

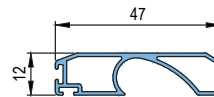
Verwendete Profile M = 1 : 1



RO - Kasten
(Art.-Nr.: ISS041A040)

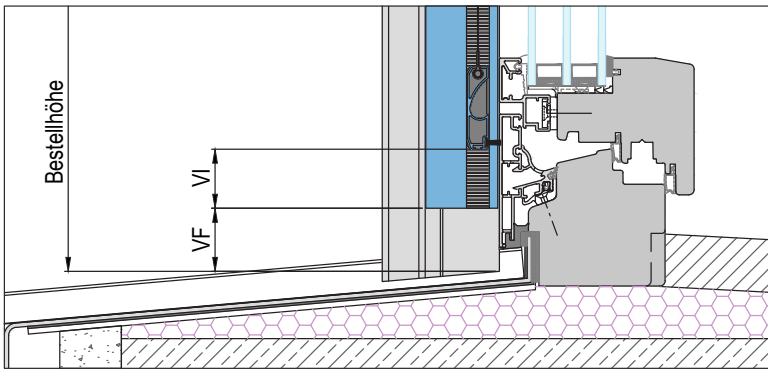


RO - Führungsschiene
(Art.-Nr.: ISS040A034)



RO - Gewebeschiene
(Art.-Nr.: LSS047A012)

Abschlussvariante

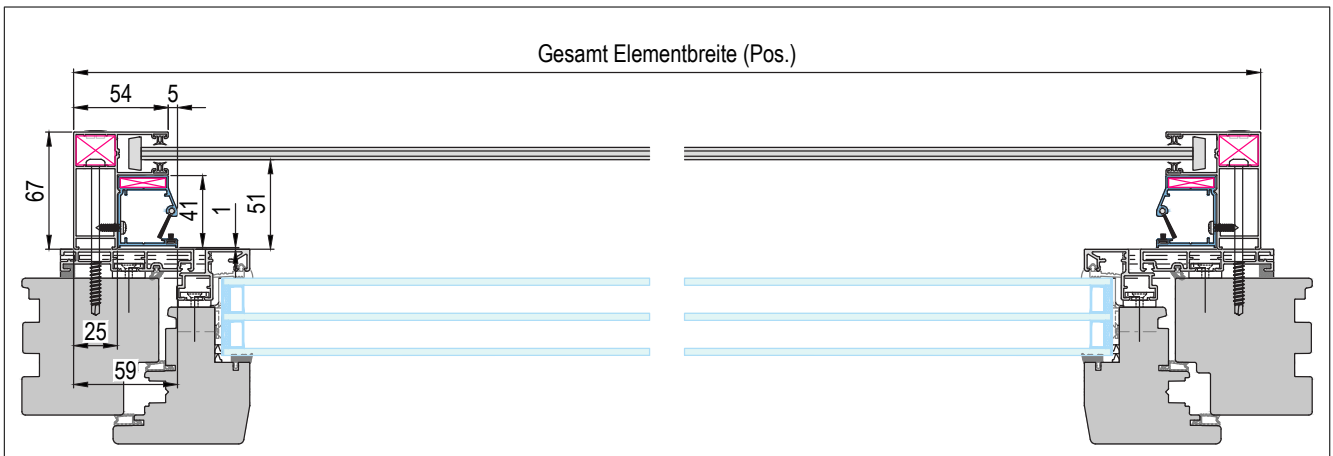


Abdichtung zum Stock

VI = min. 10mm (optional variabel angebbbar)

VF = 0mm (Standard, optional variabel angebbbar)

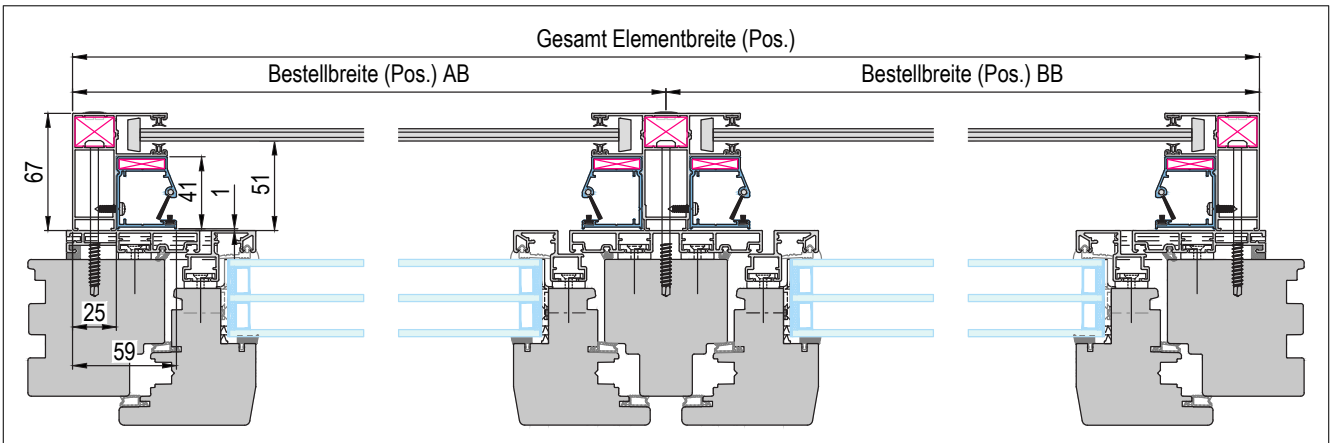
Bei VF = 0mm, kann die RO - Führungsschiene schräg geschnitten werden.



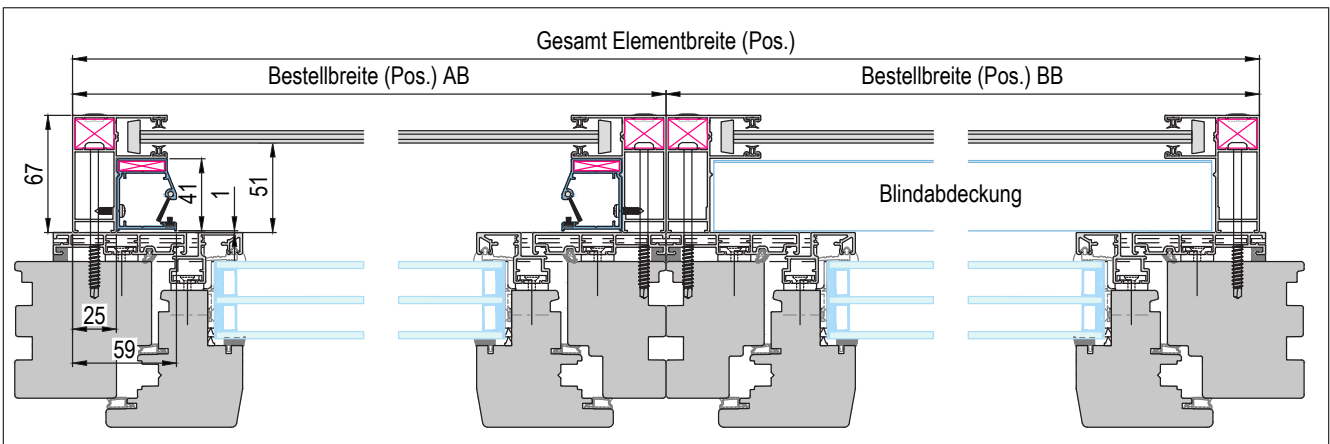
Einzelelement mit IG Rollo kombiniert

Integrierte Version von ROF-41 oder ROF-41-B

GS-Suntec_RAVO_IG-RO-KO_001



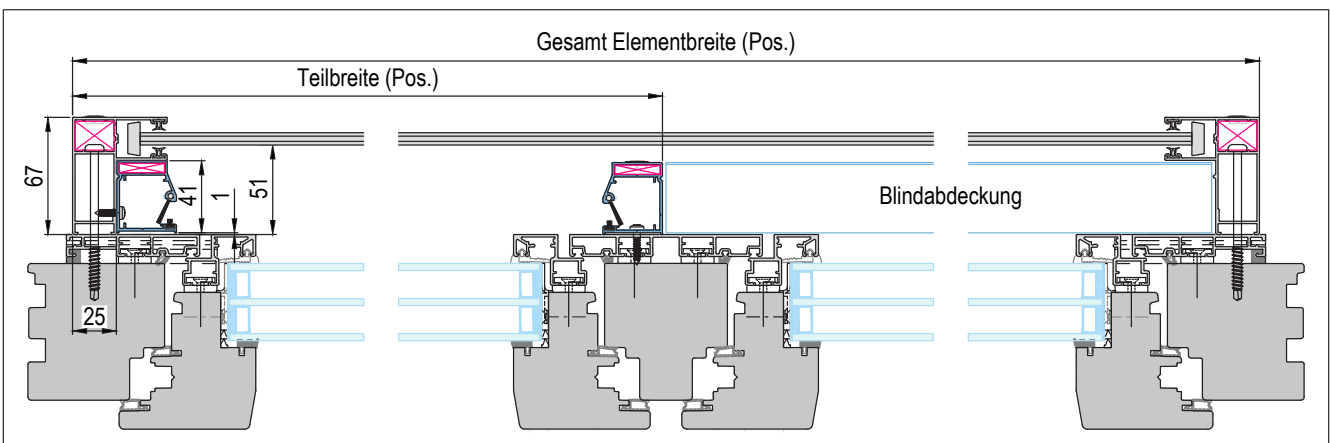
Kombielement mit Kämpfer und IG Rollo geteilt



Kombielement mit 2 Stöcken und IG Rollo geteilt

Blindabdeckung nur bei Kästen innen geschlossen möglich.

IG Rollo Einbauposition links dargestellt

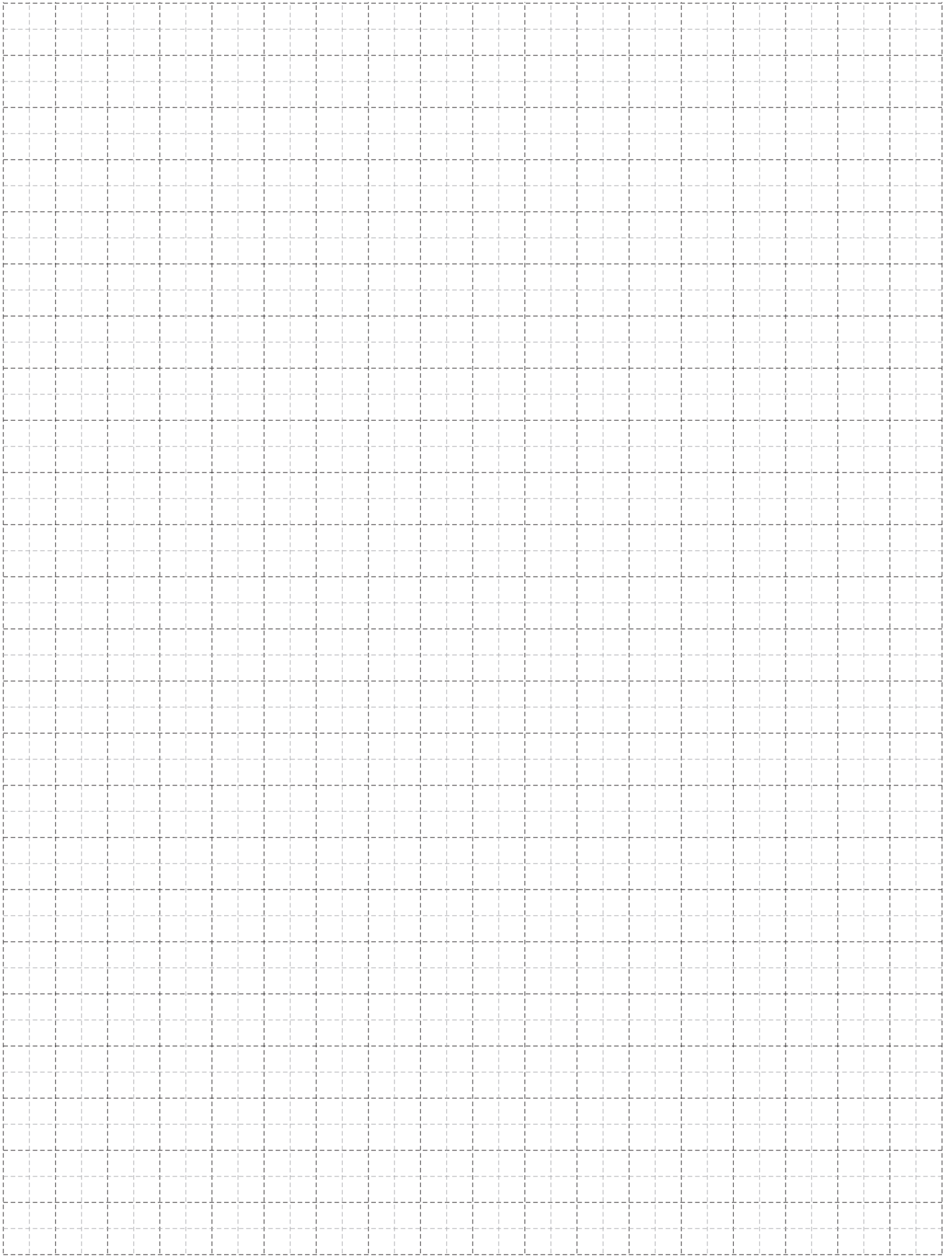


Einzelelement mit IG Rollo geteilt

Ansicht von Innen, links nach rechts

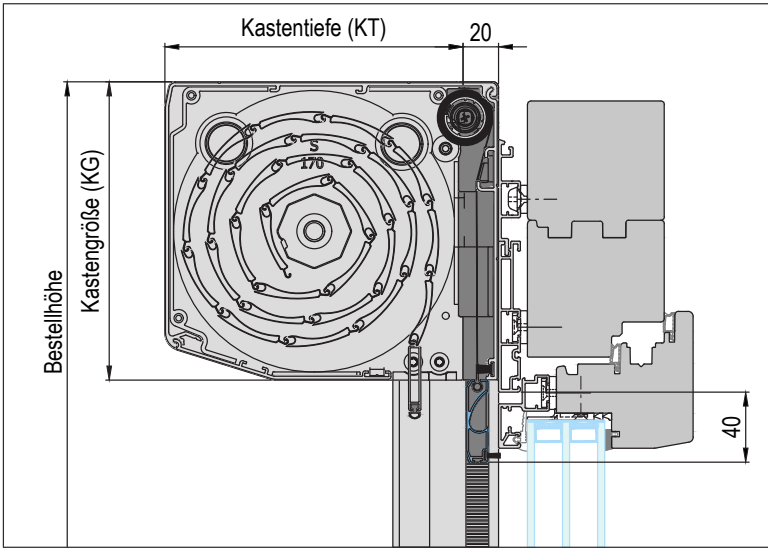
IG Rollo Einbauposition links dargestellt

Integrierte Version von ROF-41 oder ROF-41-B

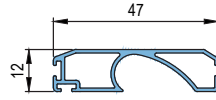




IG Rolloausführung integriert



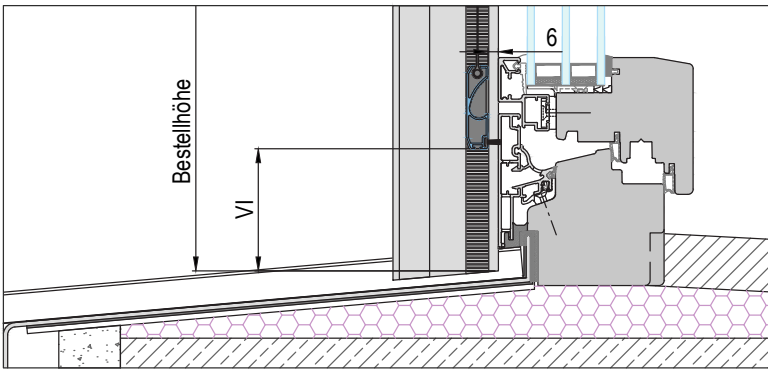
Verwendete Profile M = 1 : 1



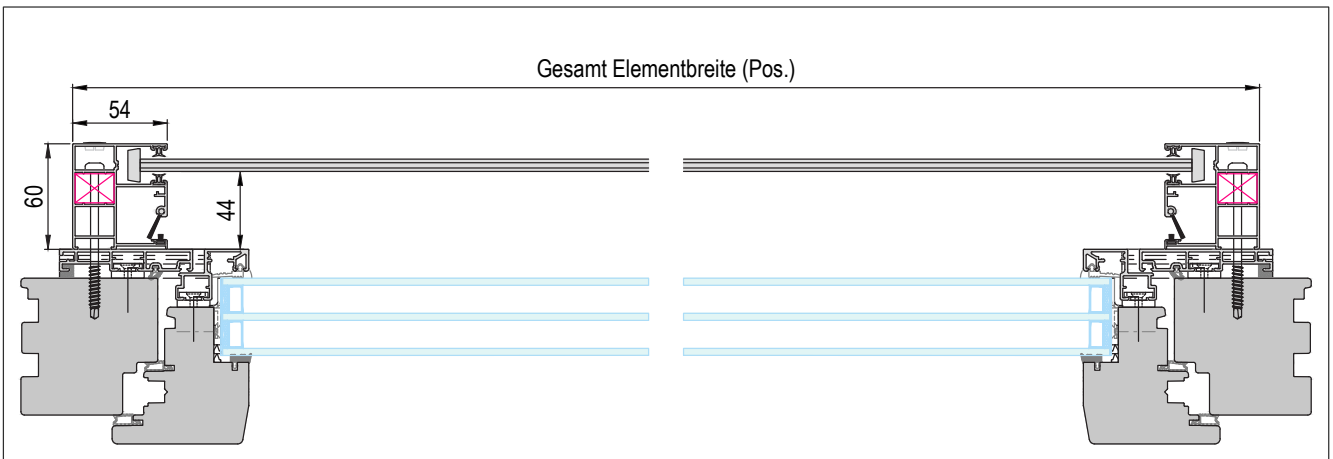
RO - Gewebeschiene
(Art.-Nr.: LSS047A012)

Nur mit Kasten innen geschlossen.
Getriebe 45° nicht möglich.

Abschlussvariante

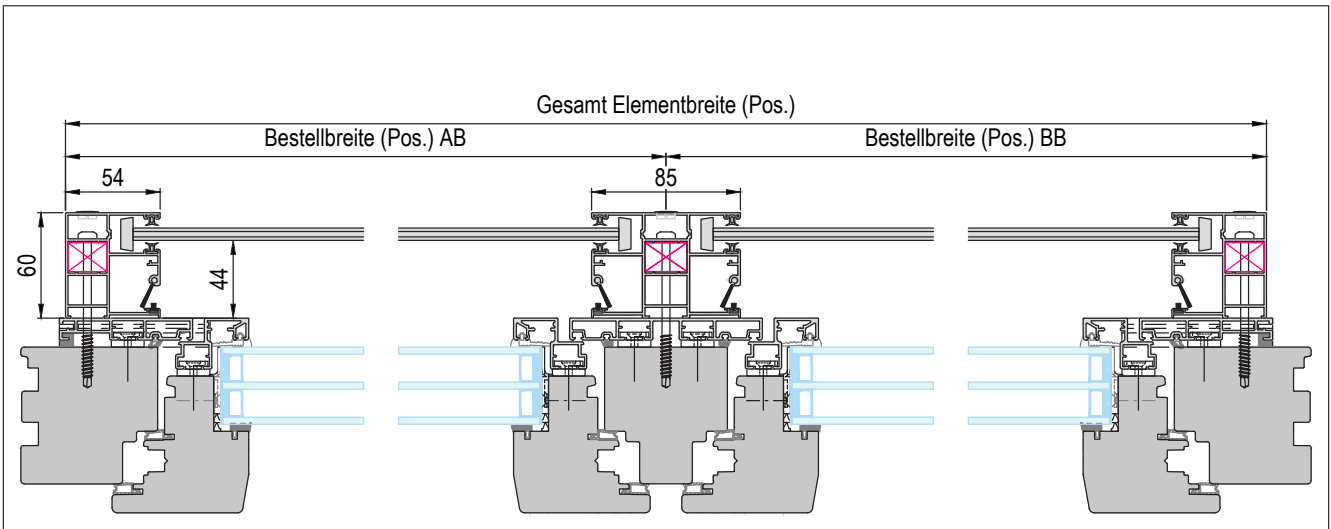


Abdichtung zum Stock
VI = min. 10mm (optional variabel angebbar)

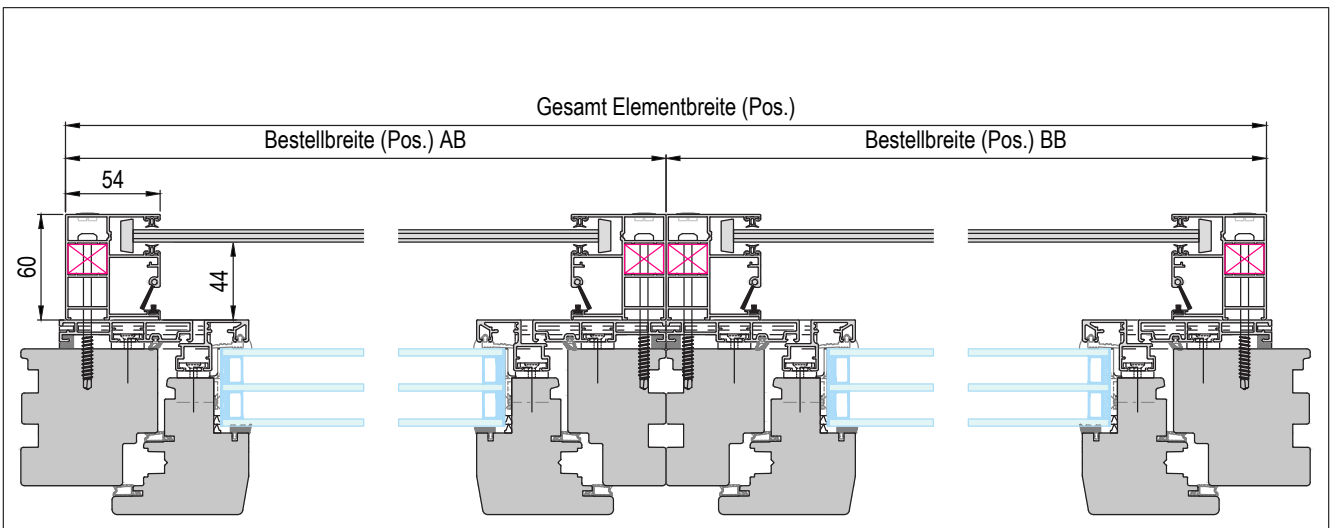


Einzelement mit IG Rollo integriert

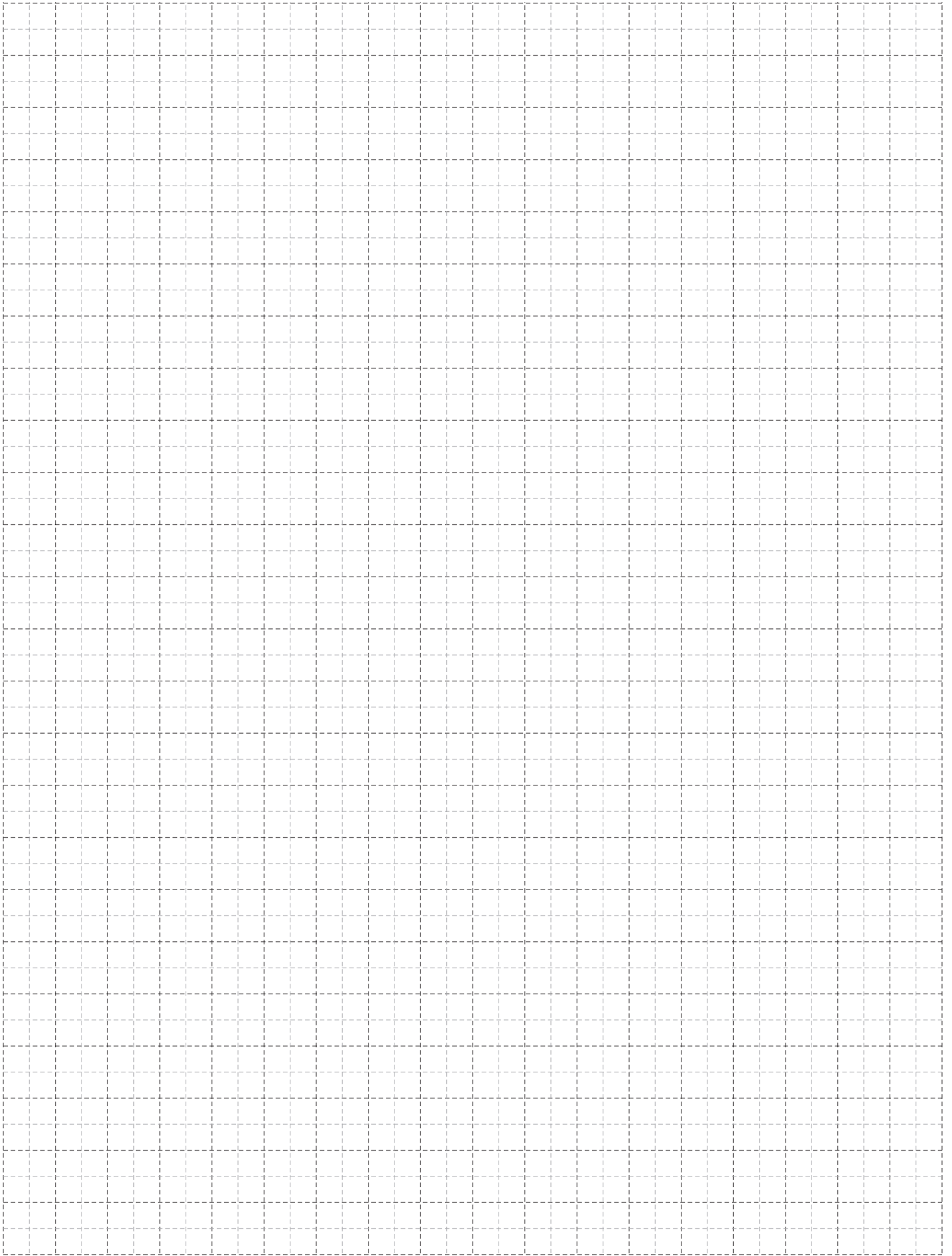
GS-Suntec_ROVO_IG-RO-IN_001



Kombielement mit Kämpfer und IG Rollo geteilt.
Nur bei geteiltem Behang möglich.

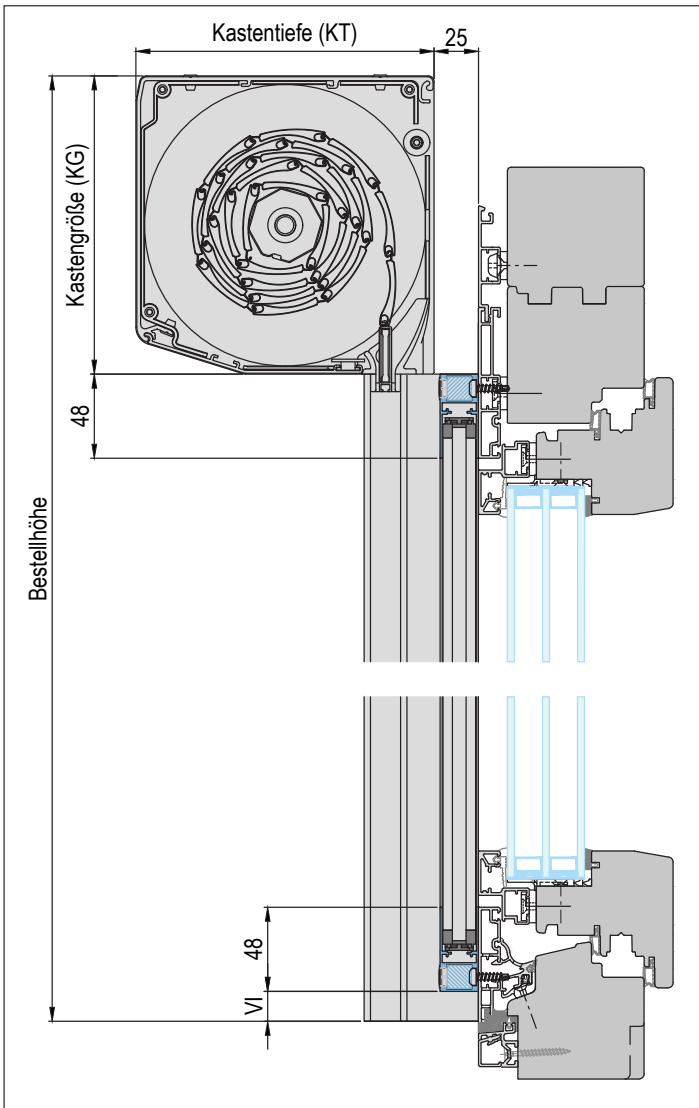


Kombielement mit 2 Stöcken und IG Rollo geteilt.
Nur bei geteiltem Behang möglich.



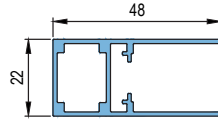


IG Plisseé einflügelig mit Montagerahmen

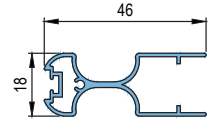


VI = 0mm (Standard, optional variabel angebar)

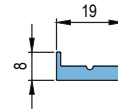
Verwendete Profile M = 1 : 1



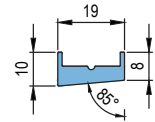
PL - Montagerahmenprofil
(Art.-Nr.: ILS048A022)



PL - Griffleiste
(Art.-Nr.: KSS046A018)

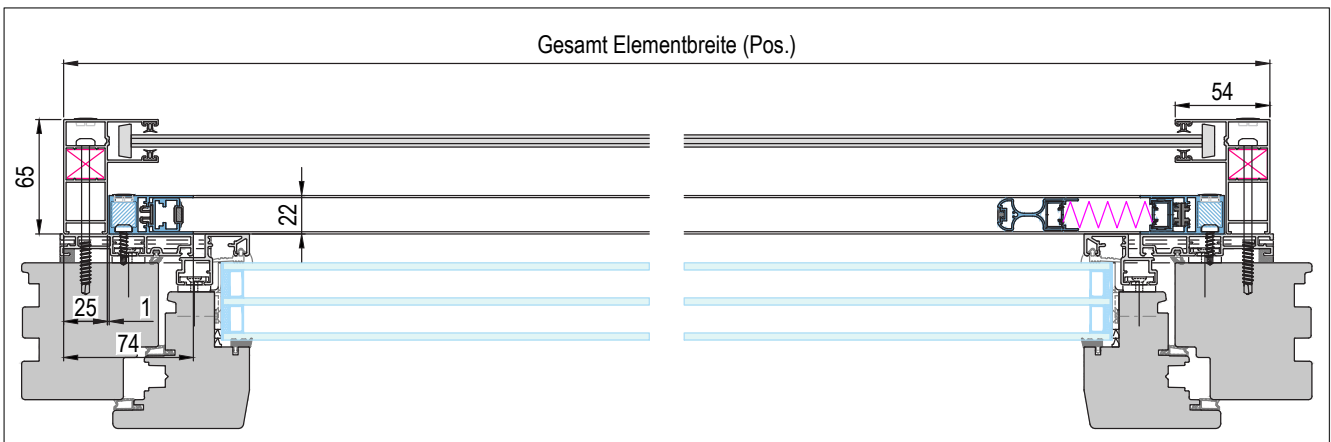
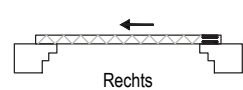
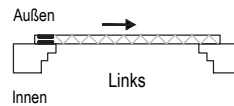


PL - Bodenflachschiene
(Art.-Nr.: ILS019A008)



PL - Bodenflachschiene 5°
(Art.-Nr.: ILS019A010)

Öffnungsrichtung:
(Ansicht von Außen)

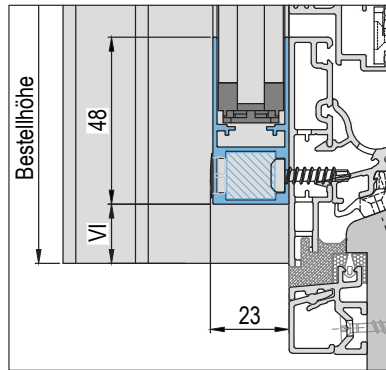


**Einzelement mit Plissee einflügelig,
Abdichtung zum Montagerahmen**

Integrierte Version von PLF-23-1-M oder PLF-23-1-MB

GS-Suntec_ROVO_IG-PL-1-M_001

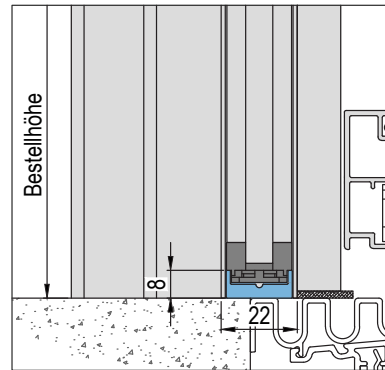
PLF-23-1-M



Montagerahmen umlaufend

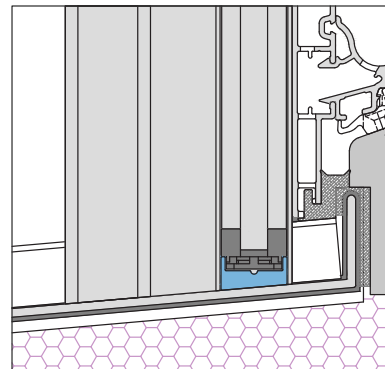
VI = 0mm (Standard, optional variabel angebar)

PLF-23-1-M-B



**Montagerahmen unten offen mit
PL - Bodenflachschiene**

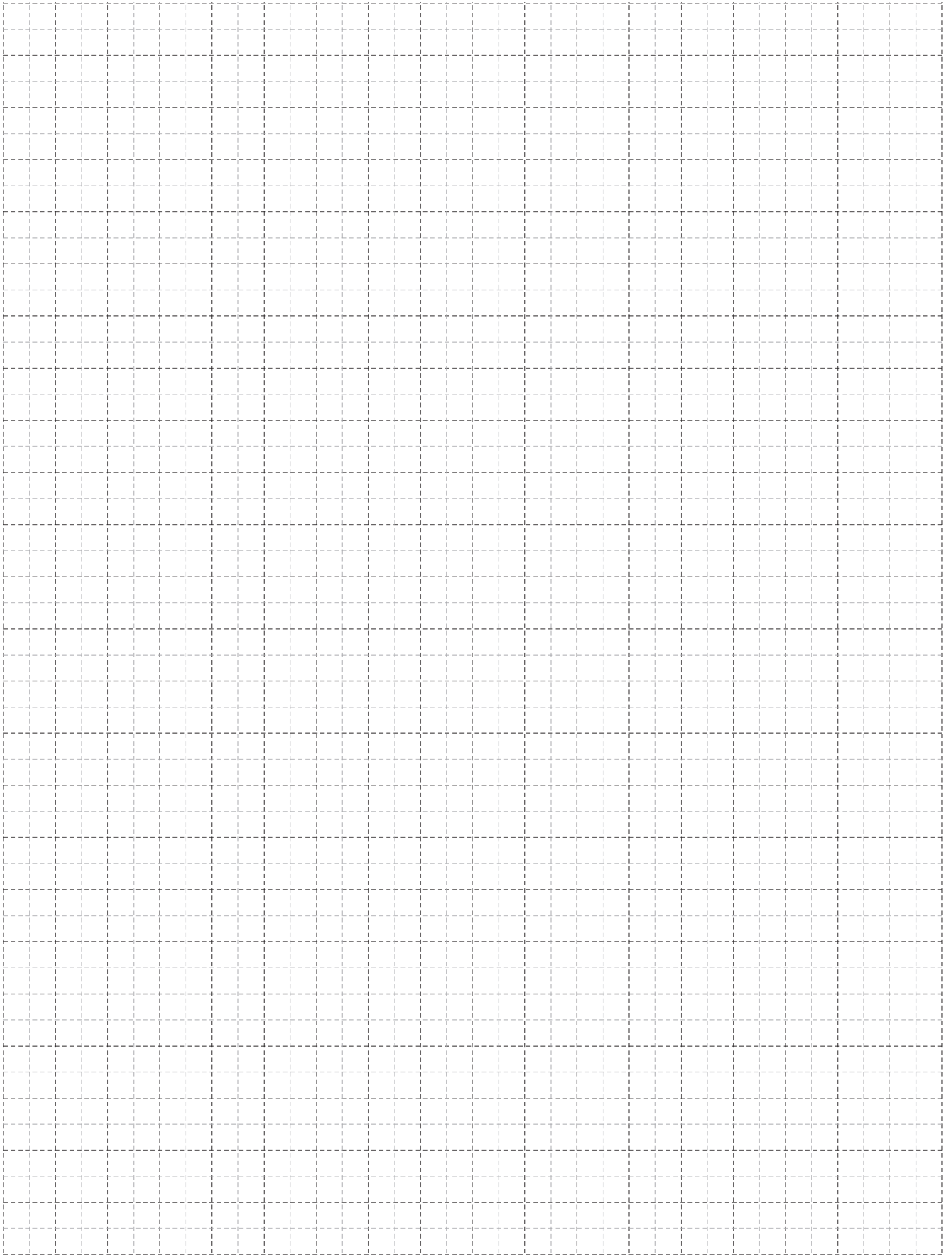
PLF-23-1-M-B (optional)



**Montagerahmen unten offen mit
PL - Bodenflachschiene 5°**

Integrierte Version von PLF-23-1-M oder PLF-23-1-MB

GS-Suntec_ROVO_IG-PL-1-M_002





RAVO – Raffstore Vorbau

RAVO S Sicht	S170	S190

RAVO E Sicht	E170	E190

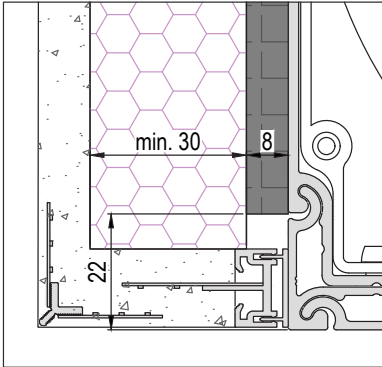
RAVO E Putz 0mm Putzschiene 0mm	E170	E190
	E170	E190
RAVO E Putz 6mm Putzschiene 6mm		
	E170	E190
RAVO E Putz 40mm Putzschiene 40 mm		

Lamellentyp		Maximale Elementhöhe siehe Tabelle Pakethöhe	max. Fläche Getriebe	max. Fläche Motor
80 C-Lamelle		max / min Breite siehe Preisliste	~ 6 m ²	~ 16 m ²

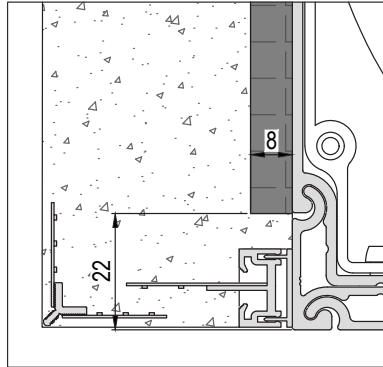
Kasten innen geschlossen (Standard)

GS-Suntec_RAVO_001

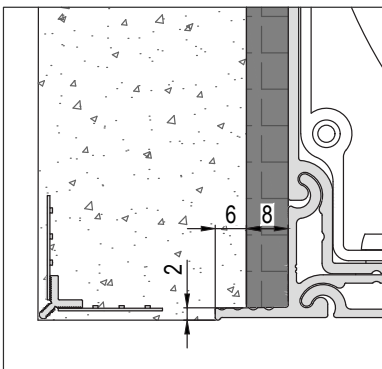
Putzträgerplatte



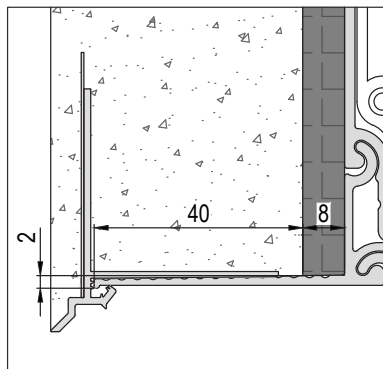
Detail Anschluss WDVS
EPS ($\lambda = 0,031 \text{ W/mk}$) / lfm
Putzschiene 0mm



Detail Anputzleiste
EPS ($\lambda = 0,031 \text{ W/mk}$) / lfm
Putzschiene 0mm

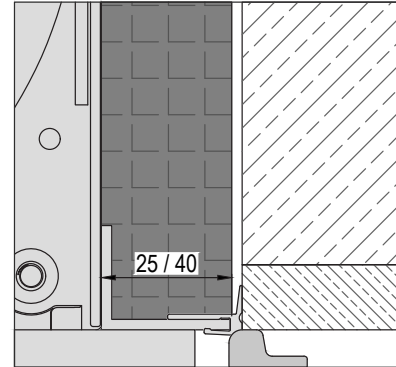


Detail Putzschiene
EPS ($\lambda = 0,031 \text{ W/mk}$) / lfm
Putzschiene 6mm

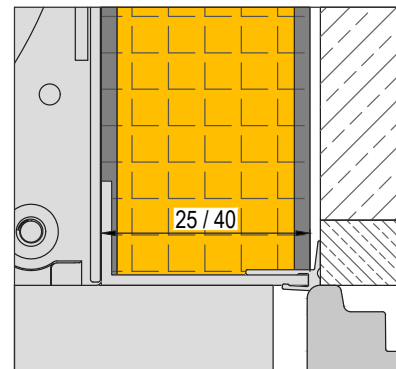


Detail Putzschiene
EPS ($\lambda = 0,031 \text{ W/mk}$) / lfm
Putzschiene 40mm

Sturzdämmung (optional)



Sturzdämmung 25 / 40mm
EPS ($\lambda = 0,031 \text{ W/mk}$) / lfm
Nur mit Kasten innen geschlossen.



Sturzdämmung Premium 25 / 40mm
EPS-Resol ($\lambda = 0,022 \text{ W/mk}$) / lfm
Nur mit Kasten innen geschlossen.

Zum Anschluss an den Aluminiumschenkel des Kastens muss entsprechend der Putzrichtlinie mit einem Aufsteckprofil gearbeitet werden.

Bei geschlossener Kastenrückseite ist der Sonnenschutzkasten seitlich und oben zum Untergrund hin zu schließen oder der Bereich hinter der Kastenrückwand zum Baukörper hin weitgehend hohlraumfrei auszuführen.

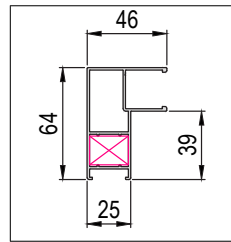
Fassadenbündige oder über die Fassade hinausragende Kästen sind zu planen, vom Fassadensystem zu entkoppeln und nach Fertigstellung der Fassade zu montieren. Der Abstand zwischen Kasten und dem Putz muss seitlich und oben min. 5 mm betragen. Die entstehende Fuge an der Kastenoberseite ist schlagregensicher zu verschließen.

Siehe auch die Richtlinie für den Anschluss von Fenster, Sonnenschutz und Fassade.
(Herausgeber Plattform Fenster Österreich)

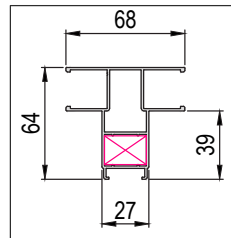
Bei Sturzdämmung wird ein L-Winkel mit Steckdichtung mitgeliefert.

Die von uns hier dargestellte Planungsmöglichkeit wird ohne jede rechtliche Verbindlichkeit und unter Ausschluss jeglicher Haftung dargestellt.

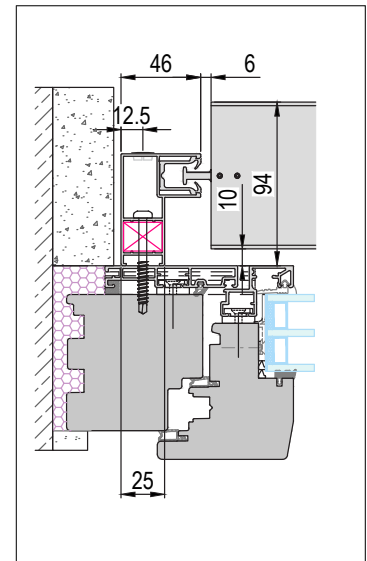
Führungsschiene Standard A064 / DA064 - Ohne Insektenschutz



A064
Art.-Nr.: JSS044A064



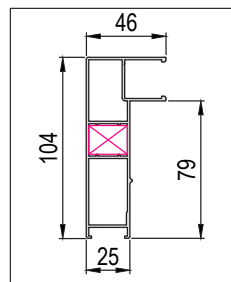
DA064
Art.-Nr.: JSS064A064



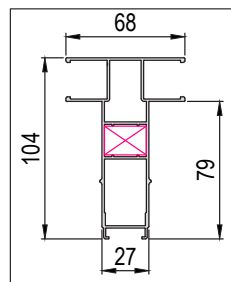
FS Standard Sicht

Führungsschiene Insektenschutz A104 / DA104

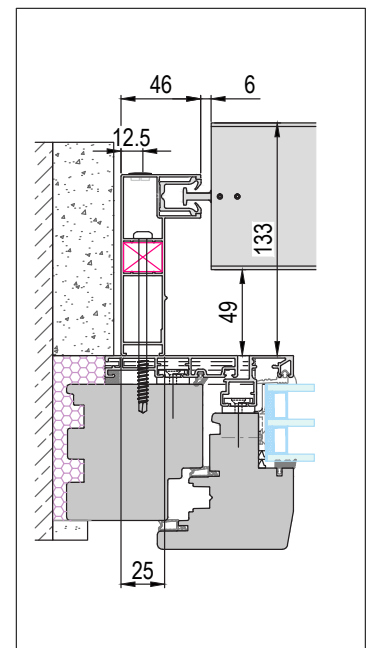
- IG Schiebeanlage zweiflügelig mit Montagerahmen
- IG Rolloausführung kombiniert
- Auch als vorgerichtete Version möglich



A104 / DA104
Art.-Nr.: JSS044A104



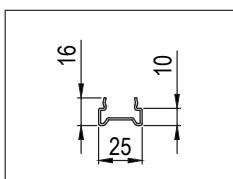
DA104
Art.-Nr.: JSS064A104



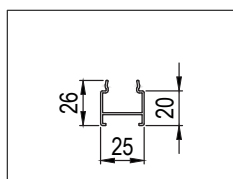
FS Insektenschutz Sicht

Führungsschienen Adapter 10 / 20 / 40mm

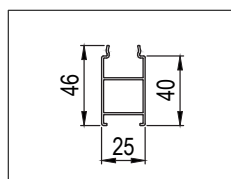
- Schraubenlänge müssen optional länger angegeben werden



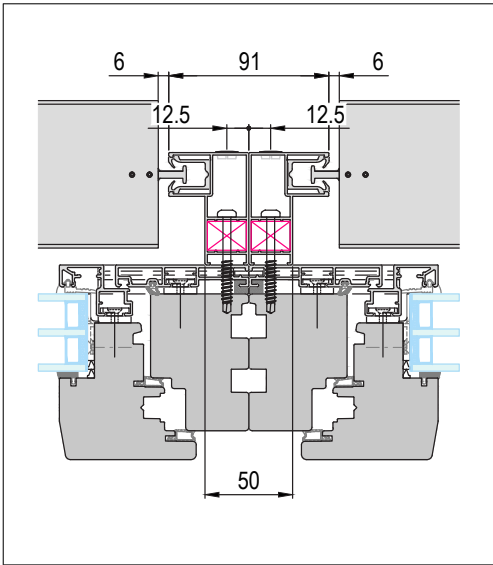
Art.-Nr.: JSS025A016



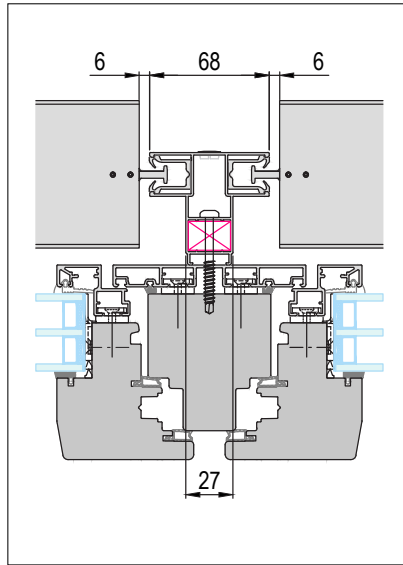
Art.-Nr.: JSS025A026



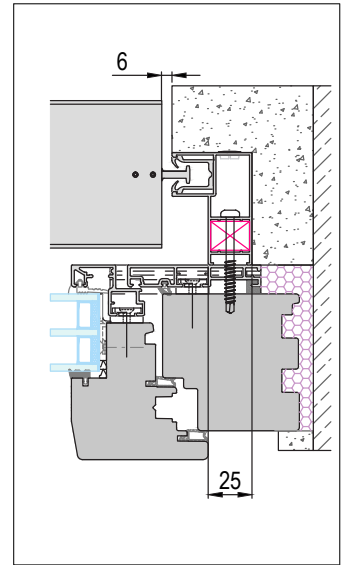
Art.-Nr.: JSS025A046



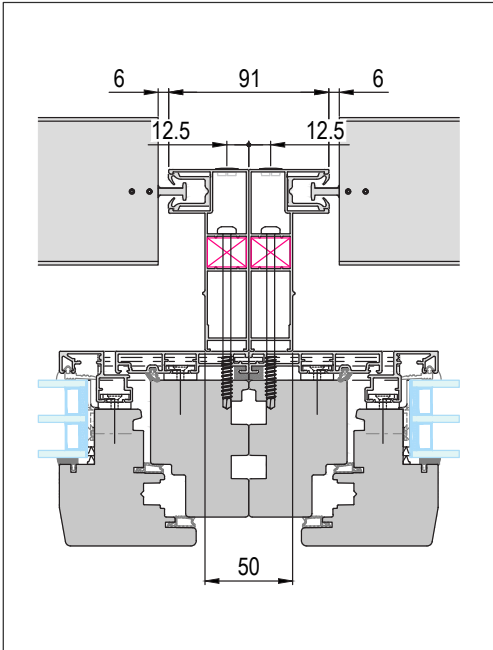
FS Kombi mit 2 Stöcke



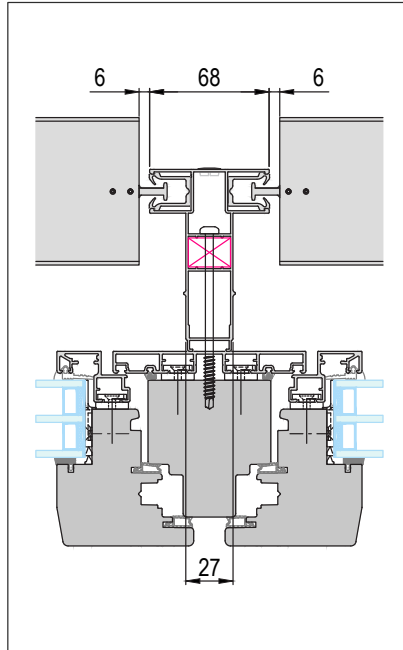
FS Kombi mit Kämpfer



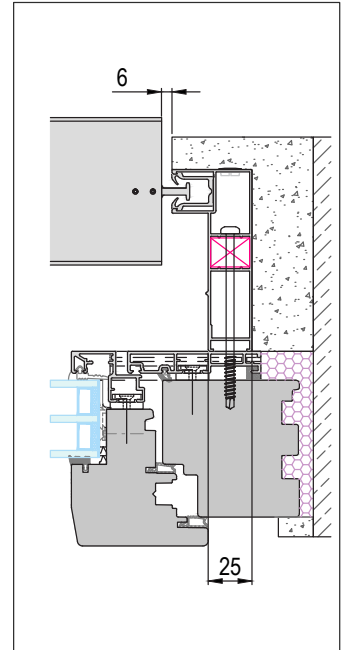
FS Standard Putz



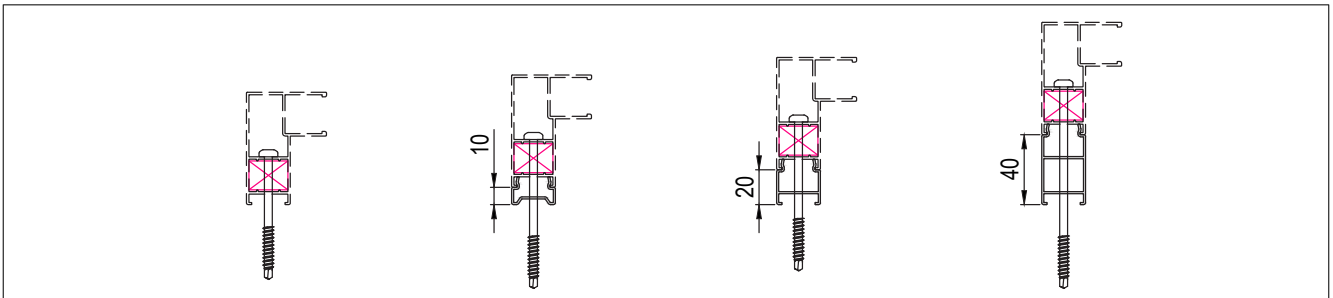
FS Kombi Insektenschutz mit 2 Stöcke



FS Kombi Insektenschutz mit Kämpfer



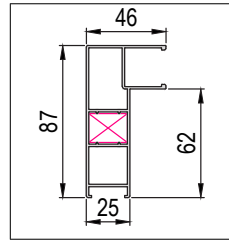
FS Insektenschutz Putz



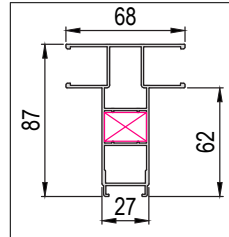
Beispiel FS Adapter für FS Standard

Führungsschiene Insektenschutz A085 / DA085

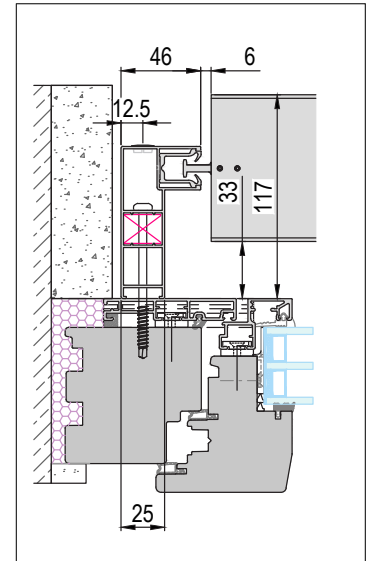
- Drehtürausführung mit Montagerahmen
- IG Schiebeanlagen einflügelig mit Laufschiene
- IG Plissee einflügelig mit Montagerahmen
- Auch als vorgerichtete Version möglich



A085
Art.-Nr.: JSS046A085



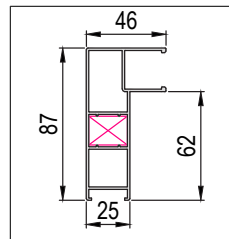
DA085
Art.-Nr.: JSS068A085



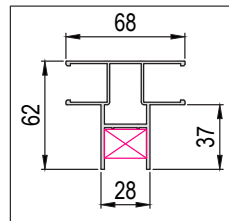
FS Energiespar SA Sicht

Führungsschiene Insektenschutz A085 / DA068

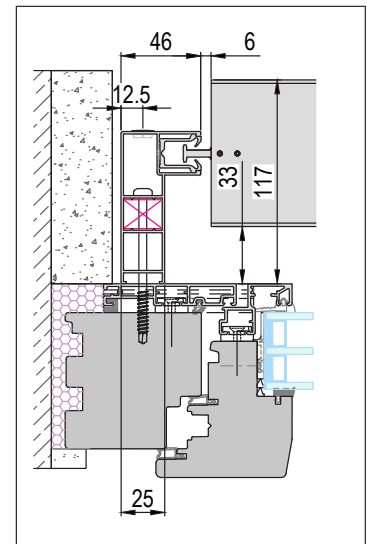
- IG Schiebeanlagen feldübergreifend
- Auch als vorgerichtete Version möglich



A085
Art.-Nr.: JSS046A085



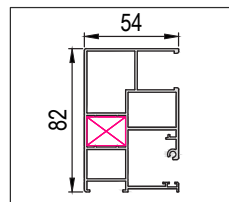
DA085
Art.-Nr.: JSS060A068



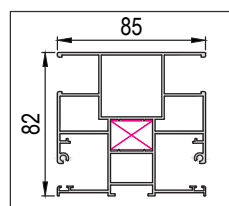
FS Energiespar SA Sicht

Führungsschiene Energiespar A082 / DA082

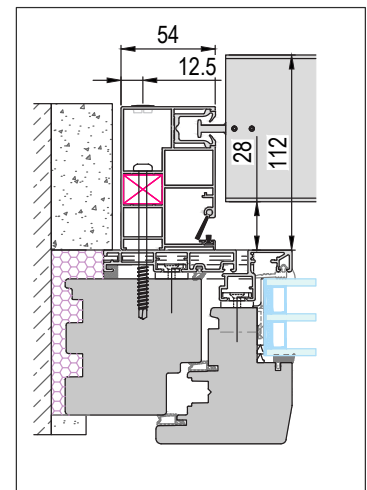
- IG Rolloausführung integriert
- Auch als vorgerichtete Version möglich



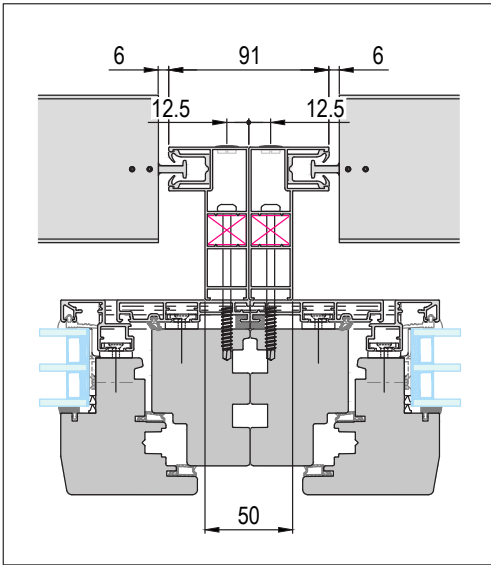
A082
Art.-Nr.: KSS082A054



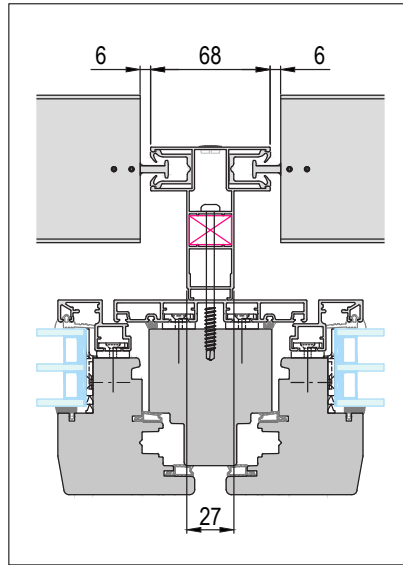
DA082
Art.-Nr.: KSS085A082



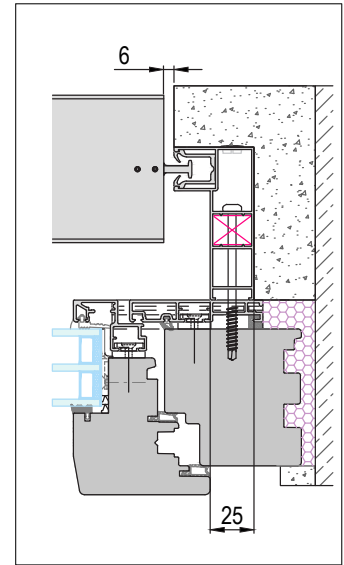
FS Energiespar RO Sicht



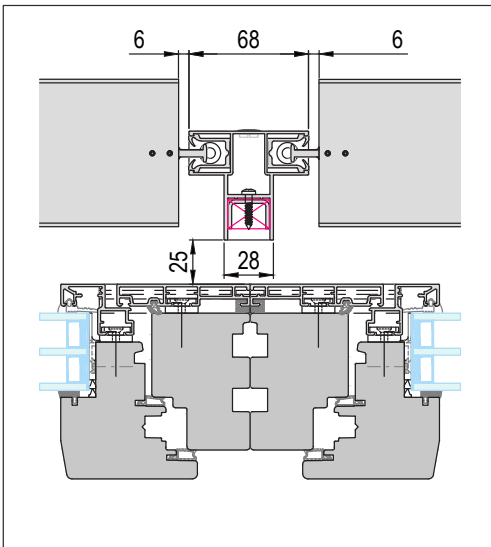
FS Kombi Energiespar SA mit 2 Stöcken



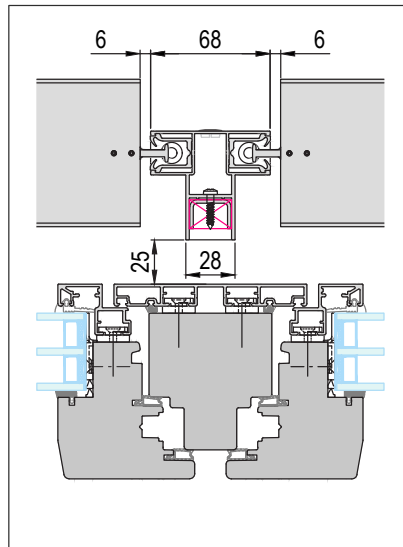
FS Kombi Energiespar SA mit Kämpfer



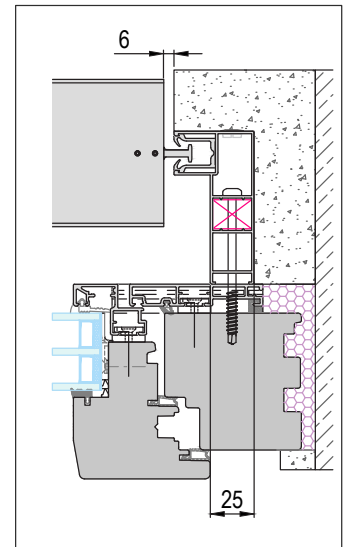
FS Energiespar SA Putz



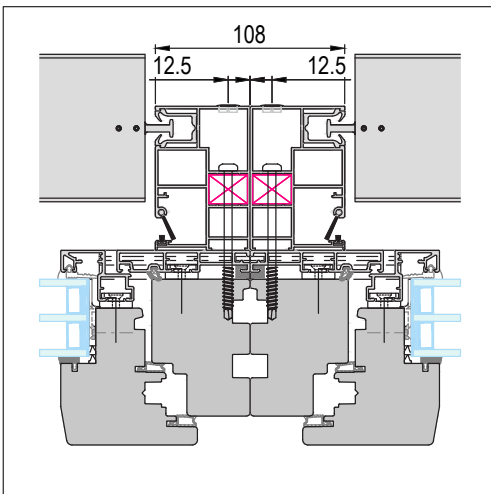
FFS Kombi Energiespar SA mit 2 Stöcken



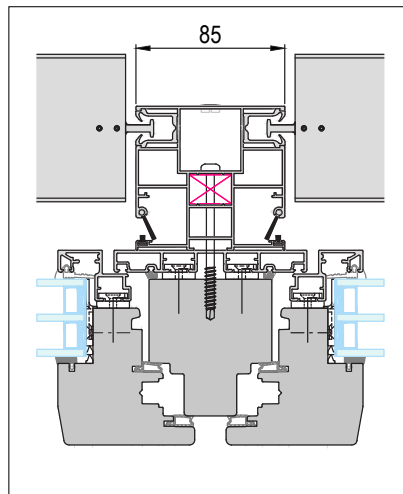
FFS Kombi Energiespar SA mit Kämpfer



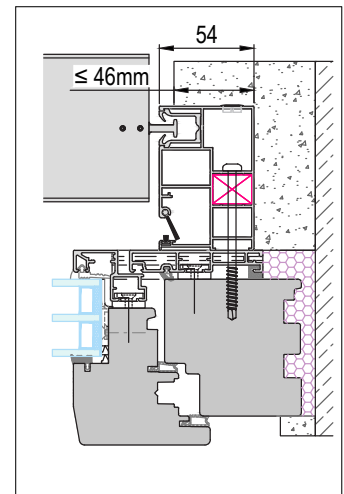
FS Energiespar SA Putz



FS Kombi Energiespar RO mit 2 Stöcken



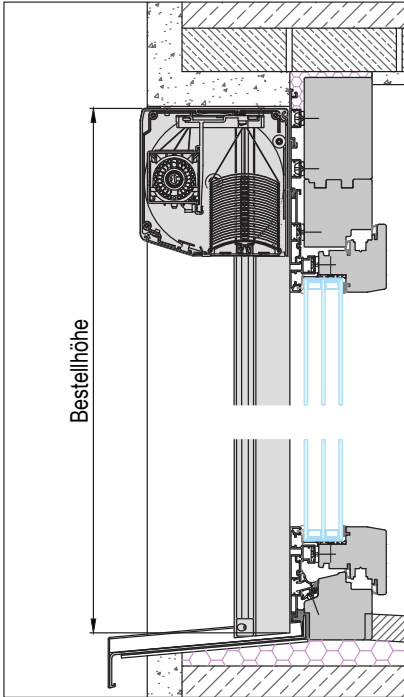
FS Kombi Energiespar RO mit Kämpfer



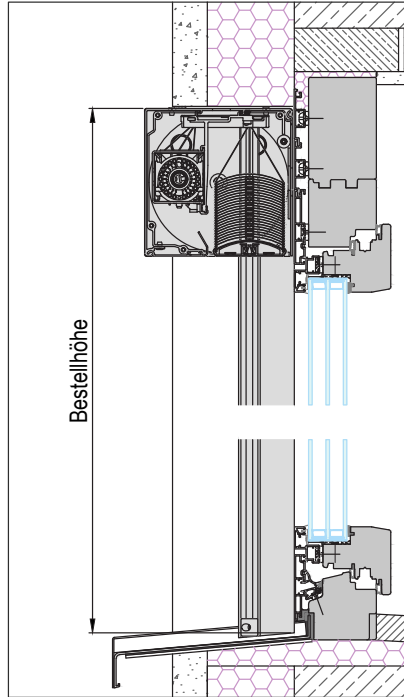
FS Energiespar RO Putz

GS-Suntec_RAVO_006

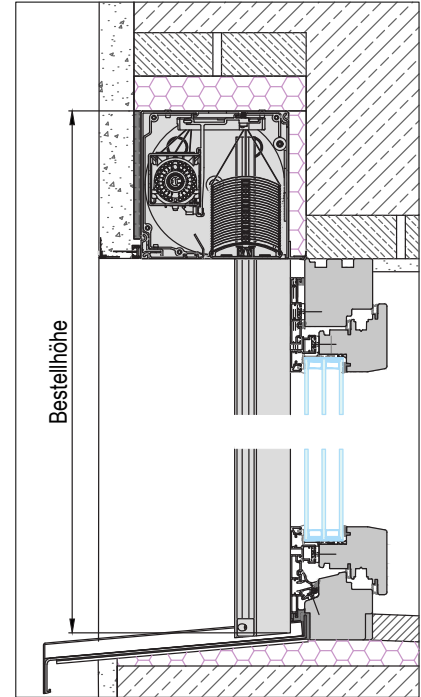
RAVO S Sicht



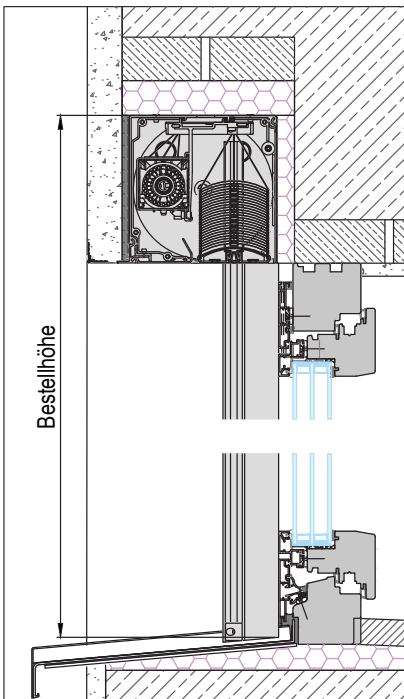
RAVO E Sicht



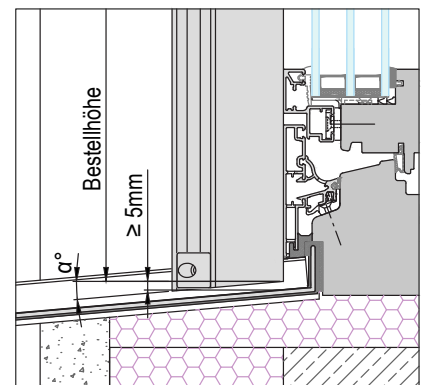
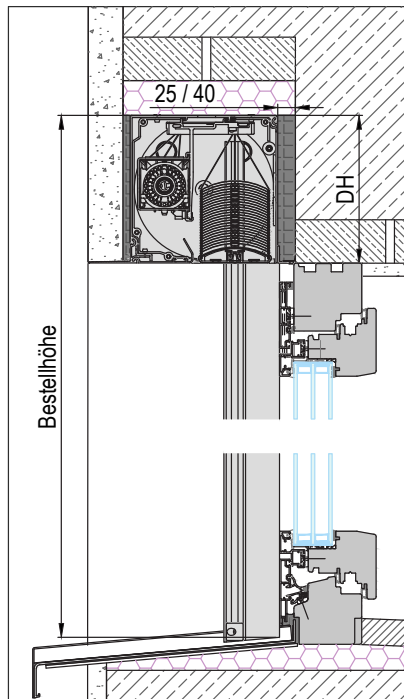
RAVO E Putz 0mm



RAVO E Putz 6mm



RAVO E Putz 40mm

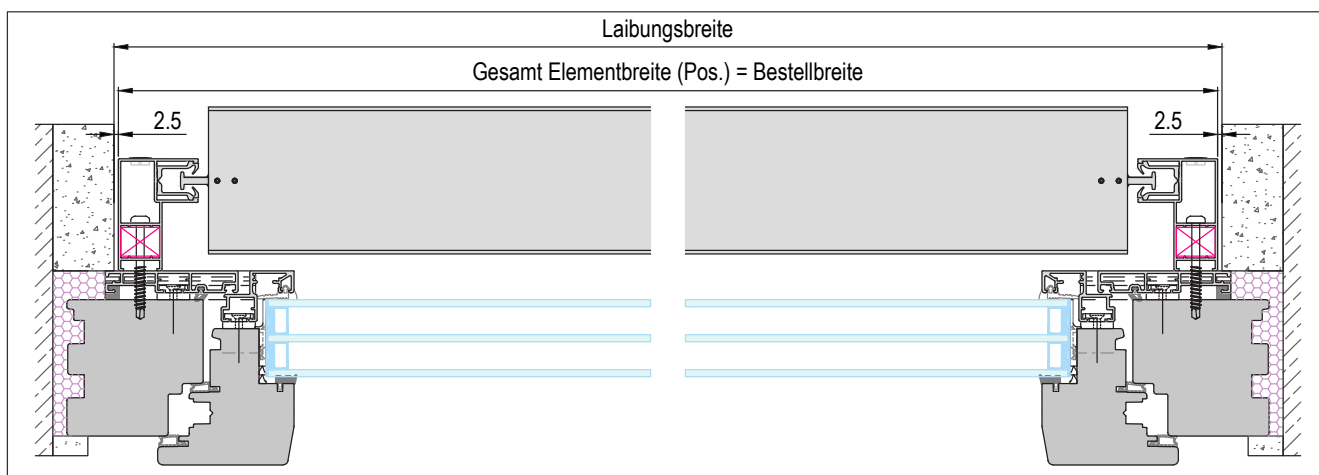


Sturzdämmung in 25 / 40mm Stärke (optional)
DH = Dämmhöhe.
Nur mit Kasten innen geschlossen.

Winkel α° mit 0° bis 15° möglich

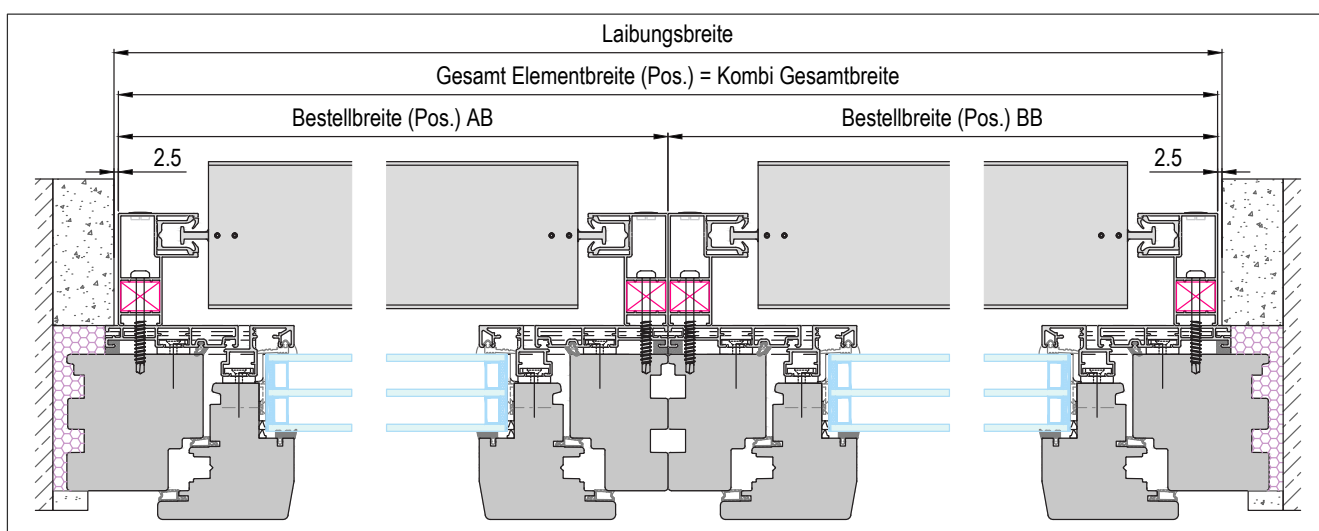
Sämtliche Bestellmaße und Insektenschutzausführungen sind für Sicht und Putz identisch.

GS-Suntec_RAVO_007



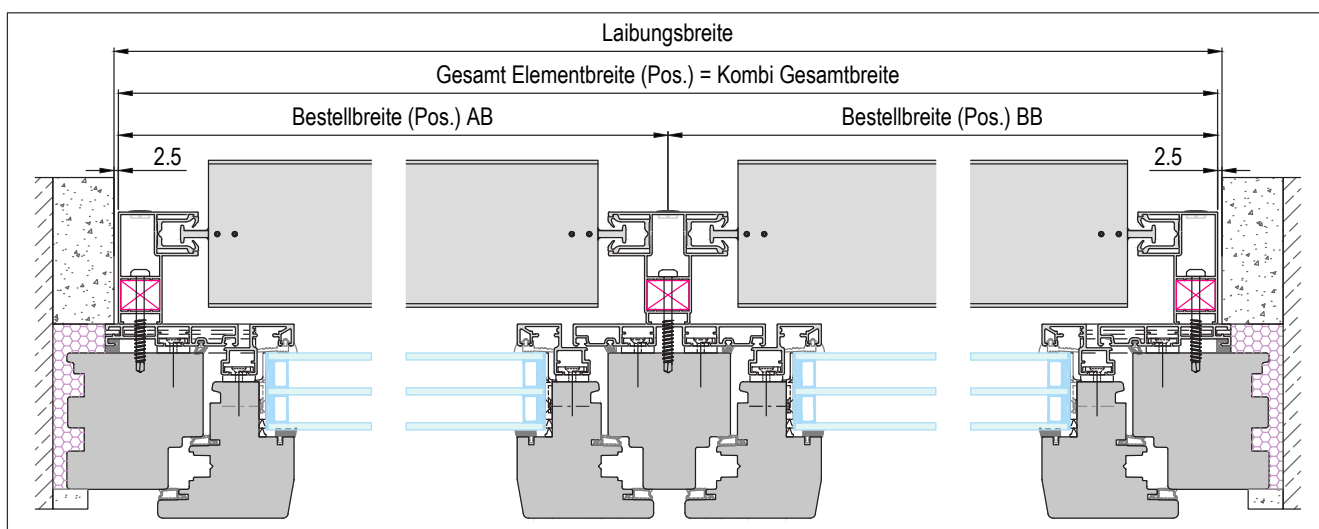
Einzelement

Ansicht von Innen, links nach rechts



Kombielement mit 2 Stöcken

Ansicht von Innen, links nach rechts



Kombielement mit Kämpfer

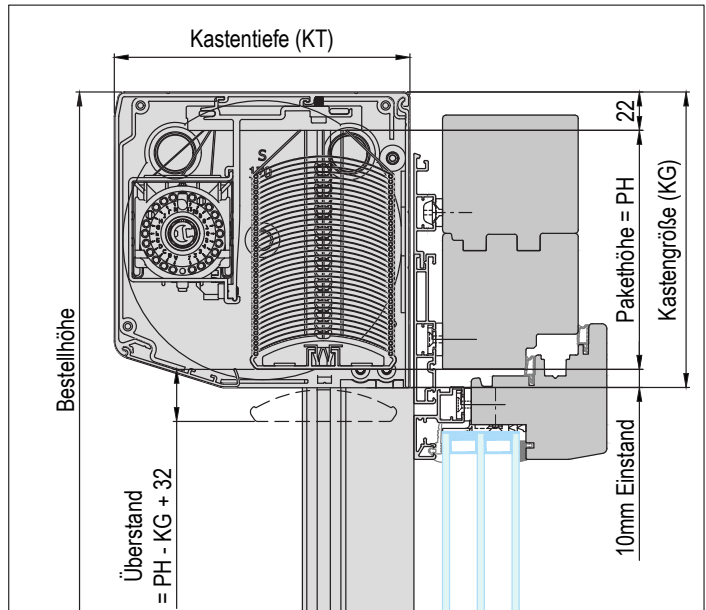
Ansicht von Innen, links nach rechts

Bestellhöhe [mm]	Kleinstmögliche Pakethöhe [mm]	
	S170 / E170	S190 / E190
1000	72	72
1100	79	75
1200	83	83
1300	87	87
1400	94	94
1500	98	98
1600	102	102
1700	110	110
1800	113	113
1900	121	121
2000	125	125
2100	129	129
2200	136	136
2300	140	140
2400	148	148
2500	151	151
2600	165	165
2700	173	173
2800	177	177
2900	180	180
3000	188	188
3100	192	192
3200	199	199
3300	203	203
3400	207	207
3500	215	215
3600	218	218
3700	226	226
3800	230	230

max. Bestellhöhe bei 10mm Einstand	
Kastengröße	Bestellhöhe
S170 / E170	2200
S190 / E190	2500

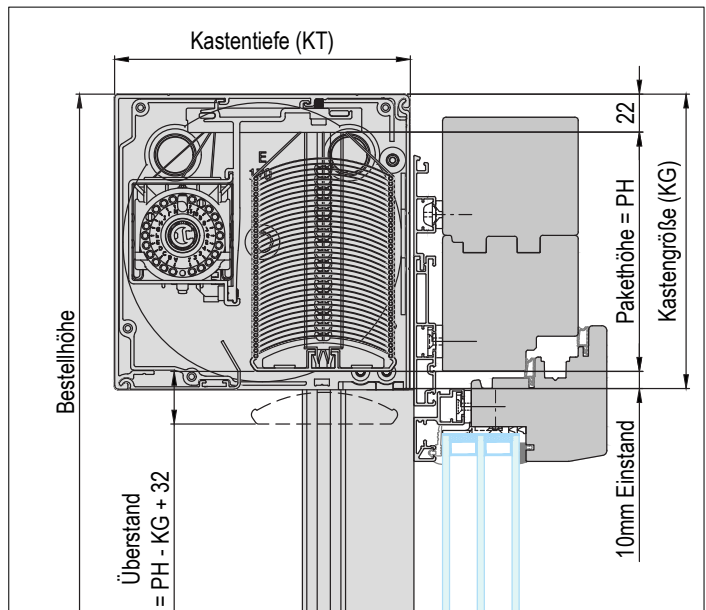
Beispiel: PH = 140mm
 - KG = 170mm
 + 32mm
 Überstand = 2mm

RAVO S

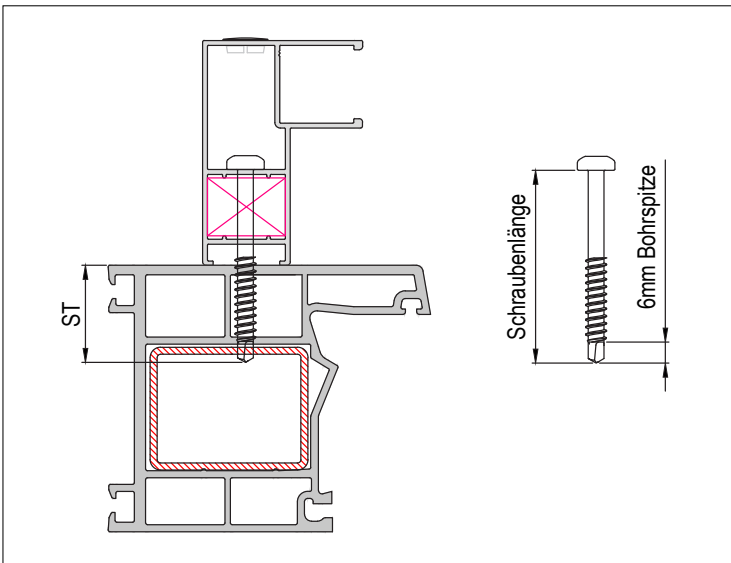


Ausführung mit Überstand bei IG Drehtürausführung nicht möglich

RAVO E

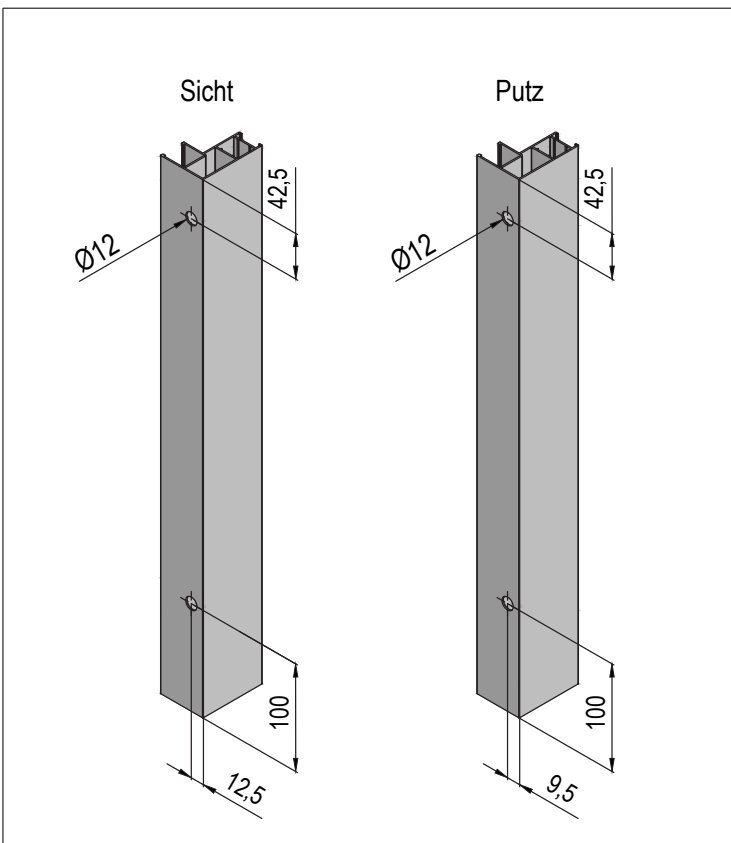


Ausführung mit Überstand bei IG Drehtürausführung nicht möglich



Die Schraubtiefe (ST) sollte die Stahl-Armierung des Kunststoffprofils vom Fensterstock durchbohren, damit ein sicherer Halt gewährleistet werden kann.

Schraubenposition bei Sicht und Putz

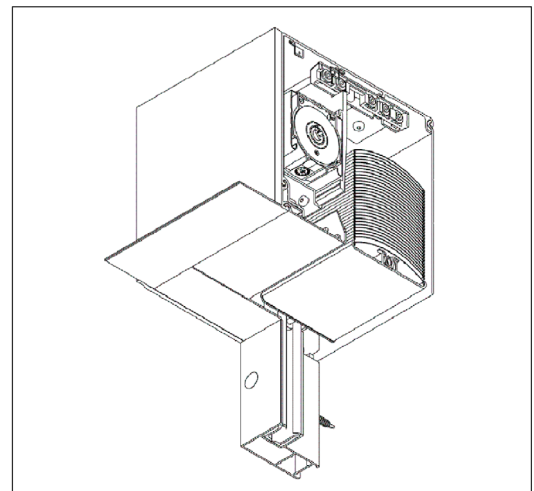


Standardmäßige Schraubenlänge		
Führungsschienen	Verwendete Schrauben	Schraubtiefe [mm]
JSS044A064	6 x 70	43
JSS064A064	6 x 70	43
KSS082A054	6 x 85	40
KSS085A082	6 x 85	40
JSS046A085	6 x 100	49
JSS068A085	6 x 100	49
JSS044A104	6 x 115	48
JSS064A104	6 x 115	48
JSS060A068	4 x 20	-

Optional können andere Schrauben ausgewählt werden.

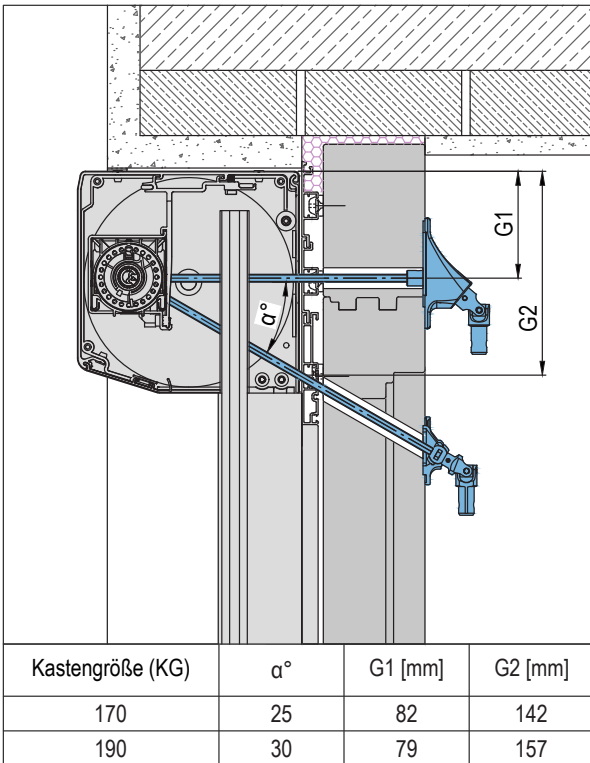
Mögliche Schrauben		
Art.-Nr.:	Ø [mm]	Schraubenlänge [mm]
KSZ039A011	6	35
KSZ059A011	6	55
KSZ074A011	6	70
KSZ089A011	6	85
KSZ104A011	6	100
KSZ119A011	6	115
KSZ134A011	6	130
ILZ023A008	4	20

Revision bei Putz

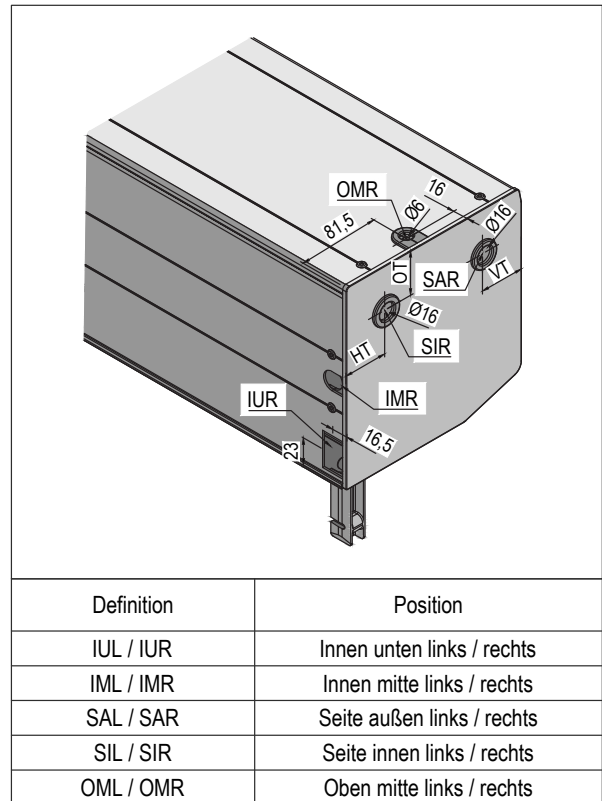


Um die Demontage des Raffstores gewährleisten zu können, darf der Kasten nicht weiter als die Führungsschiene eingeputz werden.

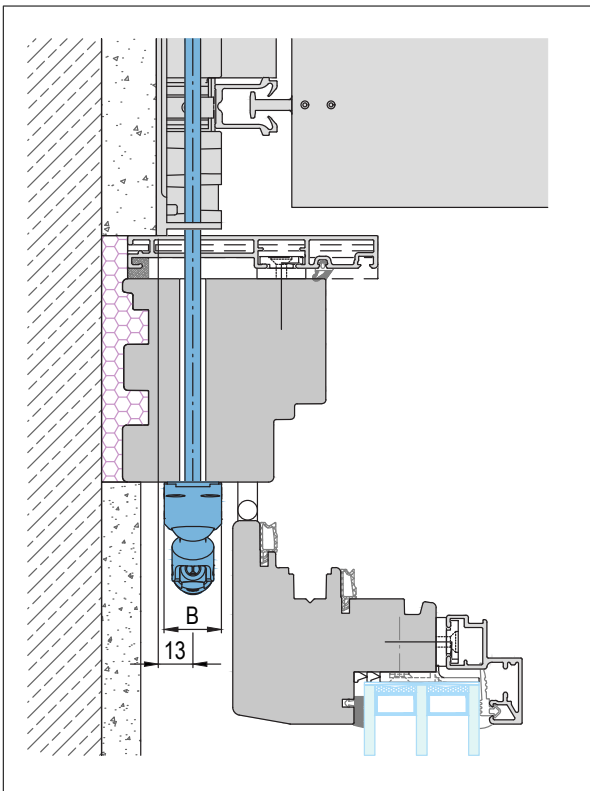
Getriebeaustritt



Motorkabelaustritt

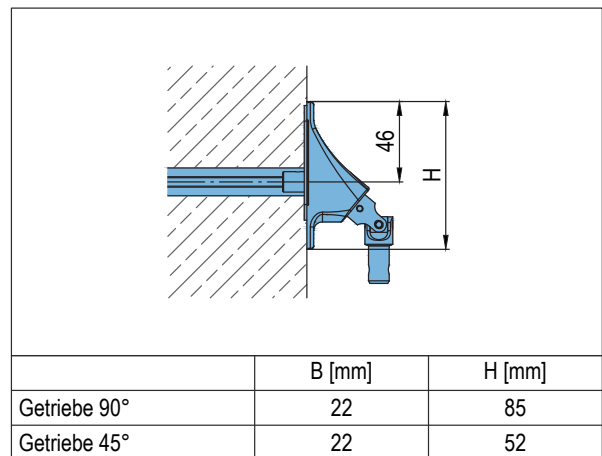


Durchführung Getriebe



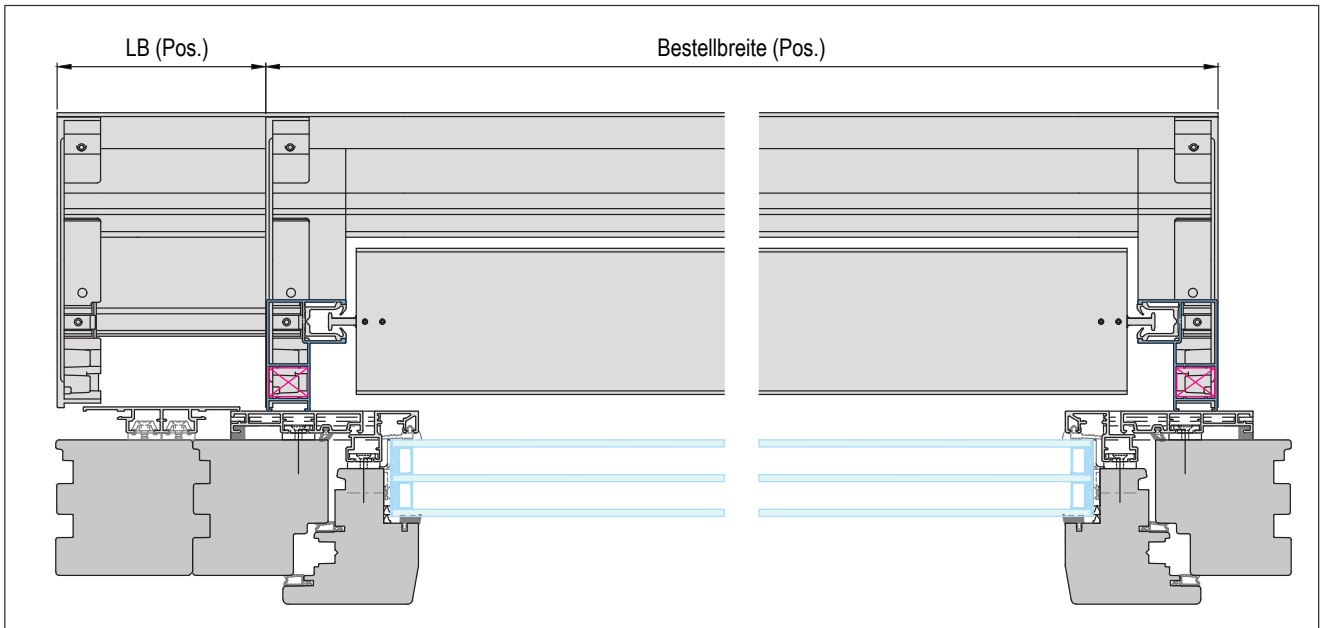
Standard bei Sicht ist Innen unten (IUL oder IUR).
Standard bei Putz ist Seite außen (SAL oder SAR).
Antriebsseite links oder rechts auswählbar.

Kastengröße (KG)	HT [mm]	VT [mm]	OT [mm]	OG [mm]
170	35	35	35	38
190	35	35	35	37

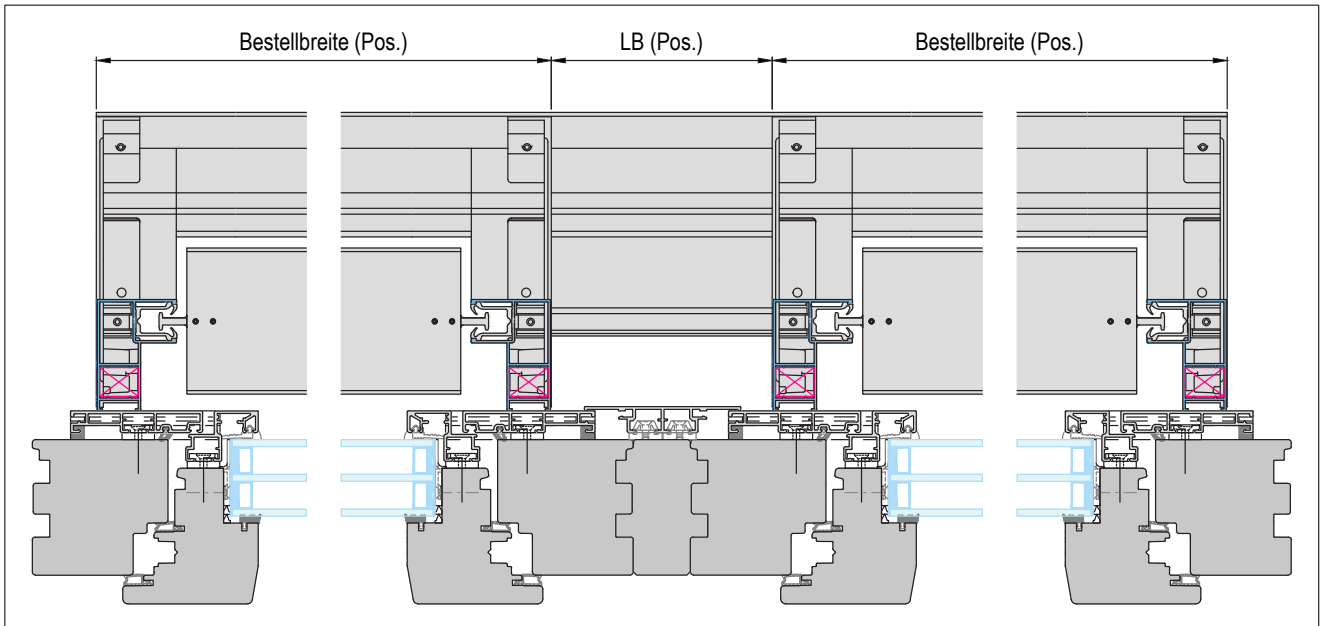


Leere Blende Außen

LB für die Bestellung notwendig.
Die Länge für LB wird am Fensterstock gemessen.

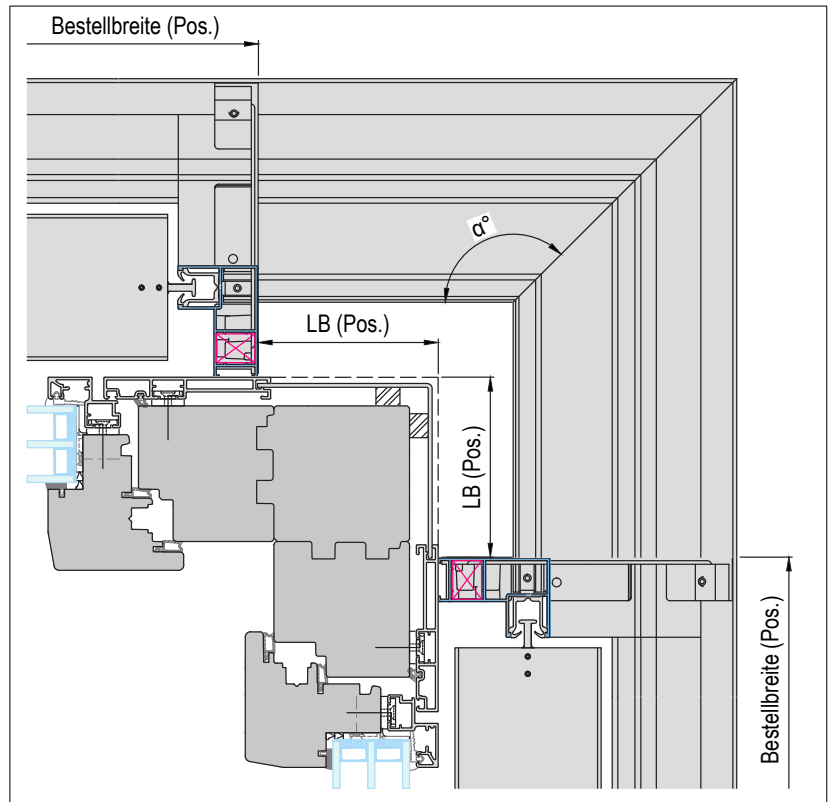


Leere Blende Mittig



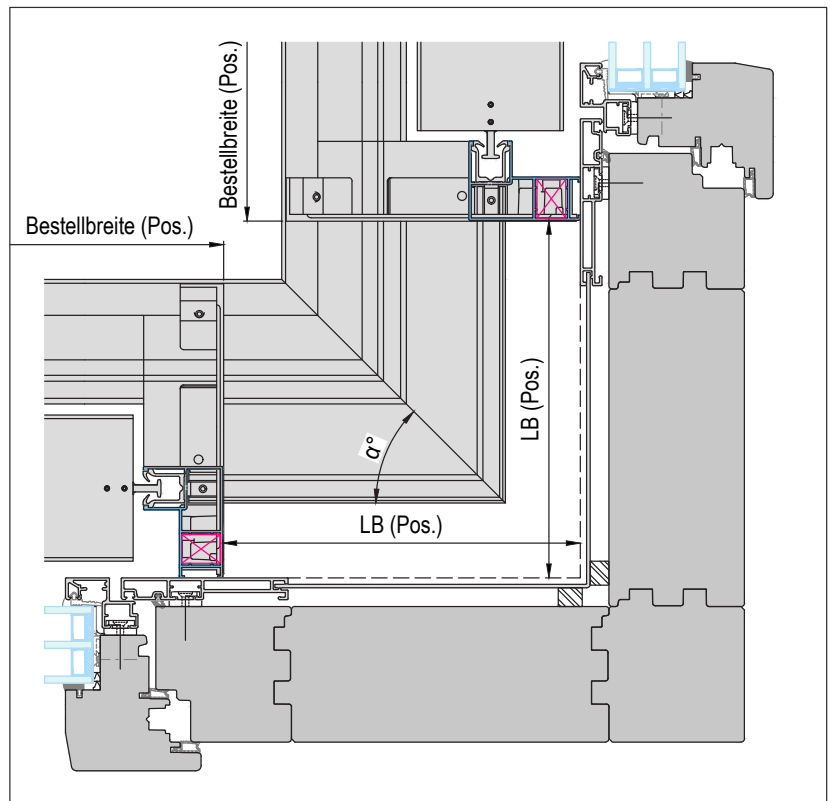
Leere Blende Außeneck

Standardmäßig 135° (optional variabel angebar)
LB und Winkel für die Bestellung notwendig.
Die Länge für LB wird am Fensterstock gemessen.



Leere Blende Inneneck

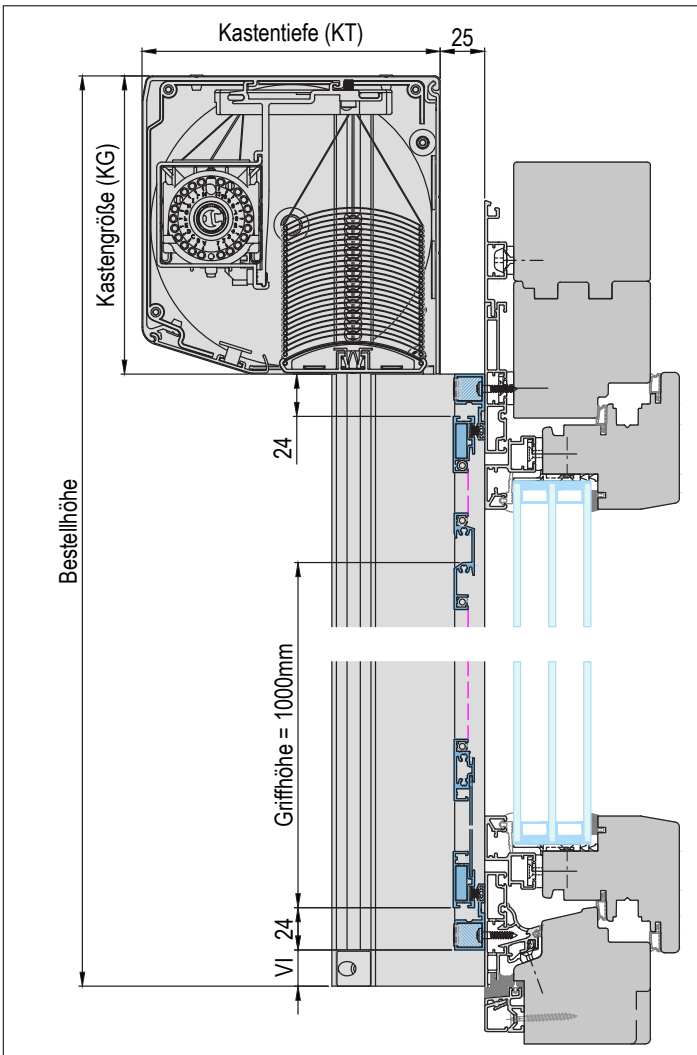
Standardmäßig 45° (optional variabel angebar)
LB und Winkel für die Bestellung notwendig.
Die Länge für LB wird am Fensterstock gemessen.



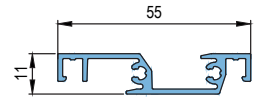
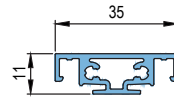
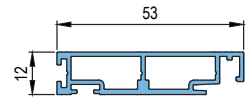
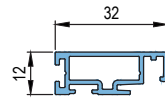
GS-Suntec_RAVO_013



IG Drehtürausführung einflügelig mit Montagerahmen

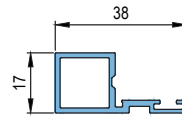


Verwendete Profile M = 1 : 1

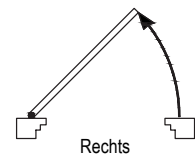
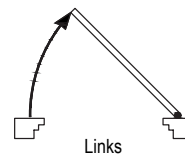


DT - Gewebeteilende Sprosse (Art.-Nr.: ILS035A011)

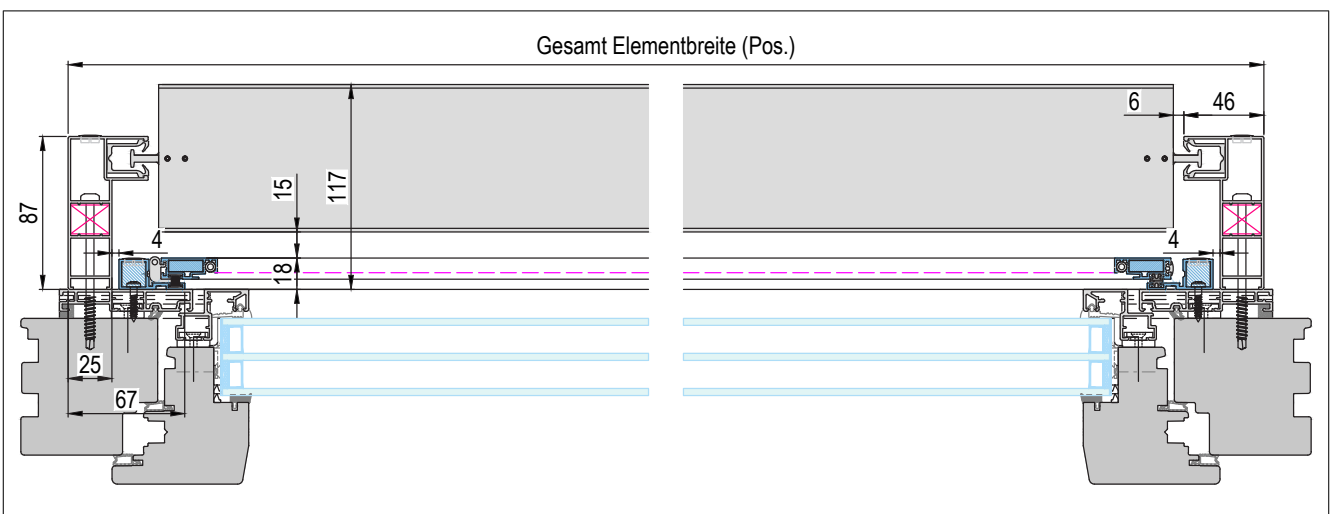
DT - Griffleiste (Art.-Nr.: ILS055A012)



Öffnungsrichtung:
(Bandseitige Ansicht)



VI = 0mm (Standard, optional variabel angebar)

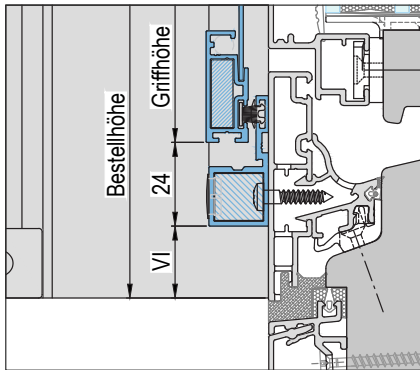


Einzelement mit Drehtür einflügelig,
Abdichtung zum Montagerahmen

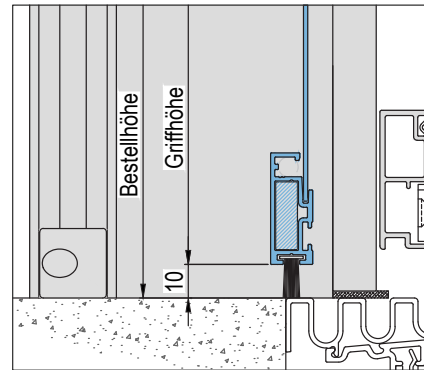
Integrierte Version von DTF-18-1-M/-MB/-KM/-KMB

GS-Suntec_RAVO_IG-DT-1-M_001

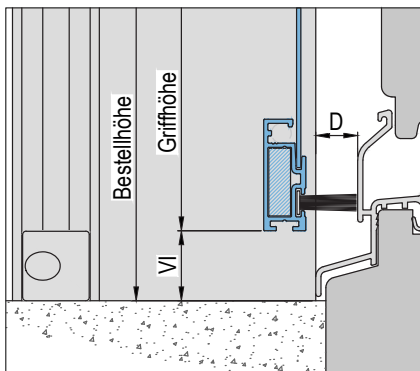
Einflügelig



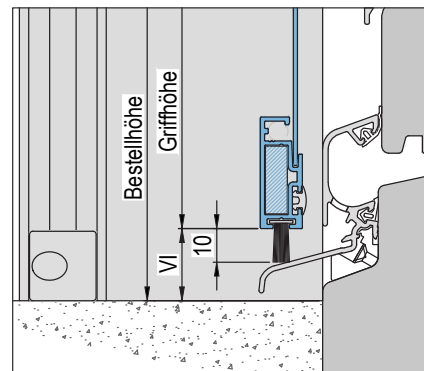
Montagerahmen umlaufend mit Abdichtung zum Stock
VI = 0mm (Standard, optional variabel angebar)



Montagerahmen unten offen mit Abdichtung zum Boden



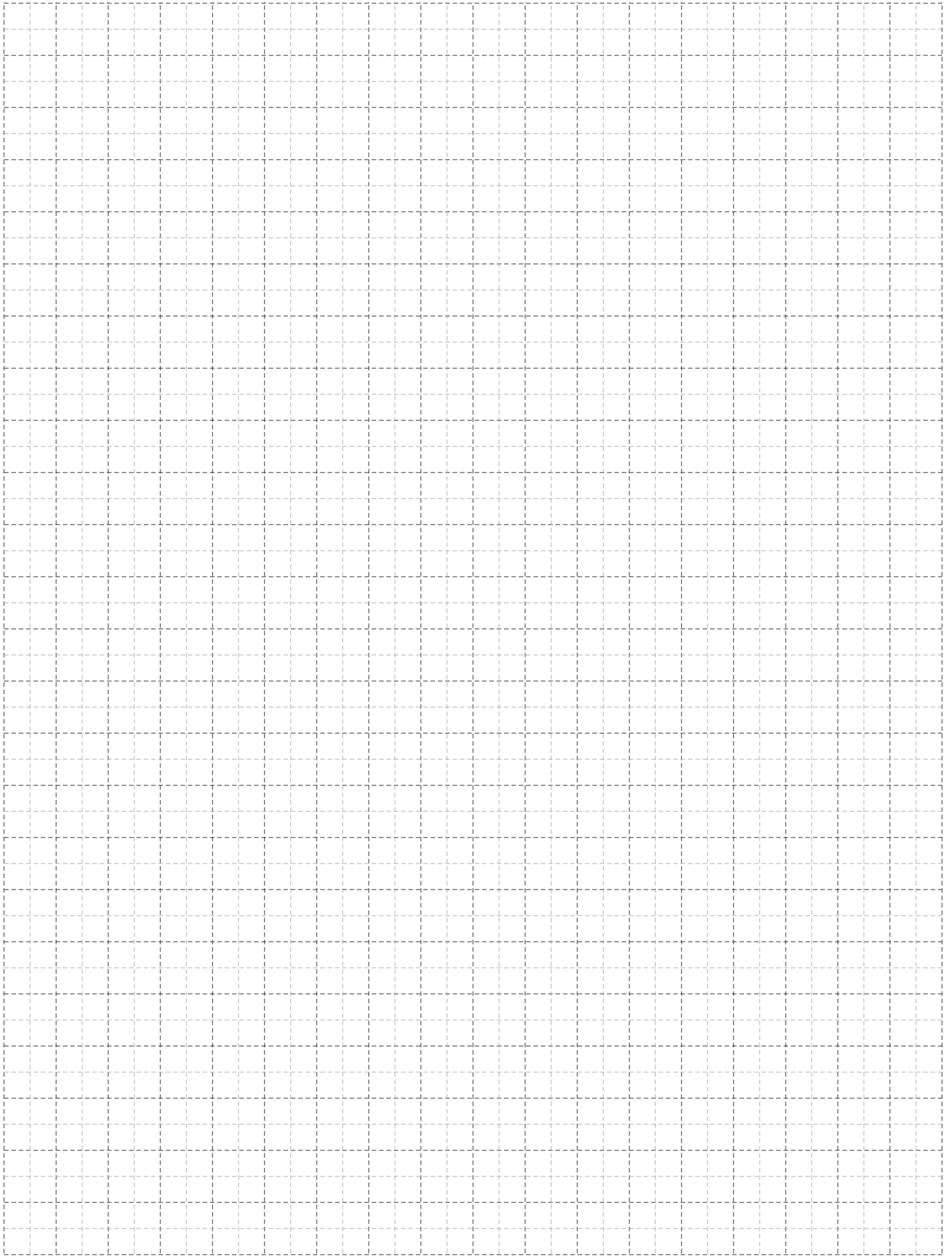
Montagerahmen unten offen mit Abdichtung zum Stock
VI = min. 10mm (optional variabel angebar)
D = 0mm (Standard, max. 15mm)



Montagerahmen unten offen mit Abdichtung zum Wetterschenkel
VI = min. 10mm (optional variabel angebar)

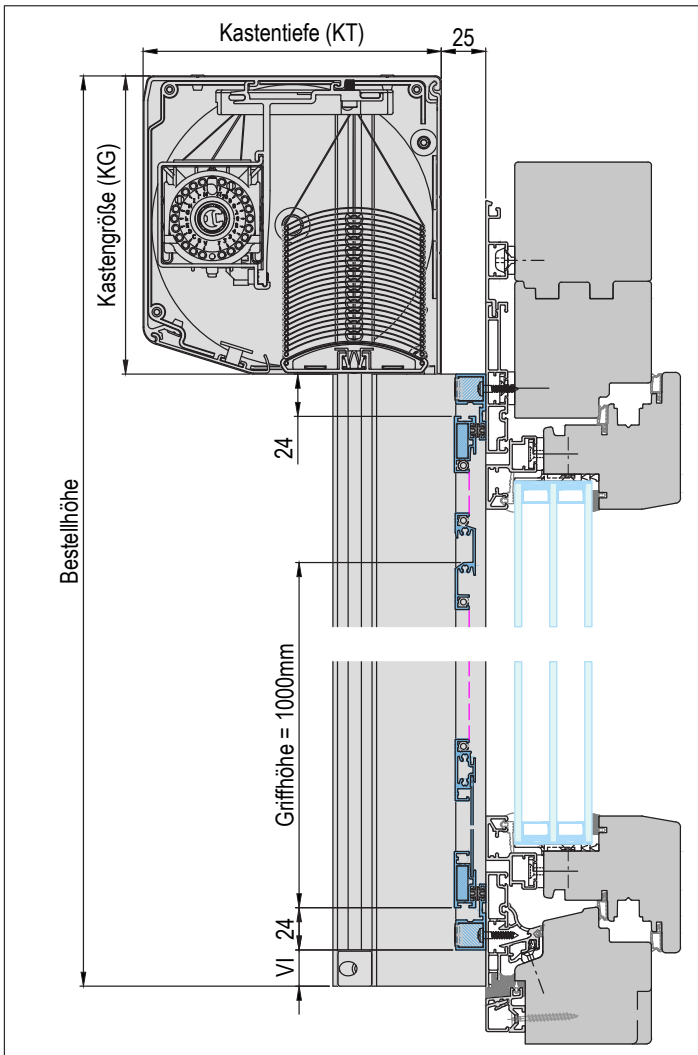
Integrierte Version von DTF-18-1-M/-MB/-KM/-KMB

GS-Suntec_RAVO_IG-DT-1-M_002



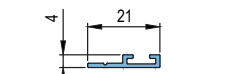
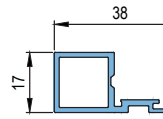
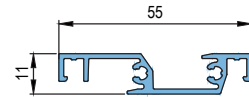
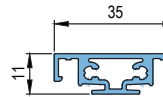
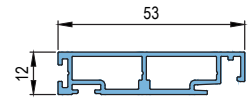
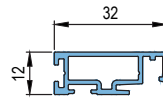


IG Drehtürausführung zweiflügelig mit Montagerahmen

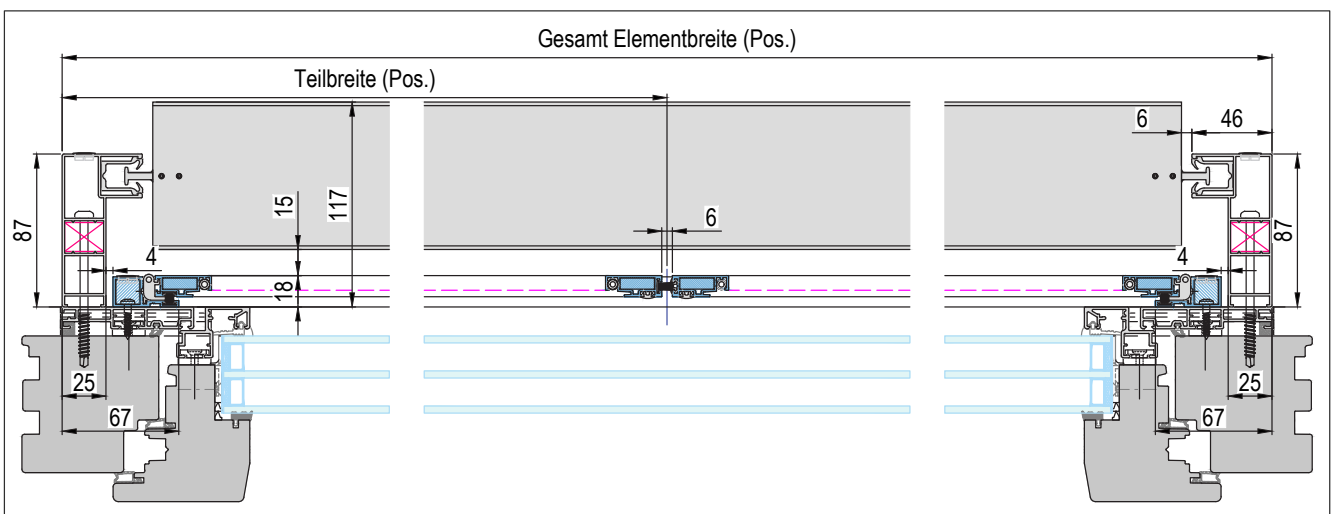
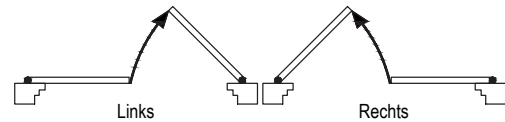


VI = 0mm (Standard, optional variabel angebbar)

Verwendete Profile M = 1 : 1



Öffnungsrichtung:
(Bandseitige Ansicht)

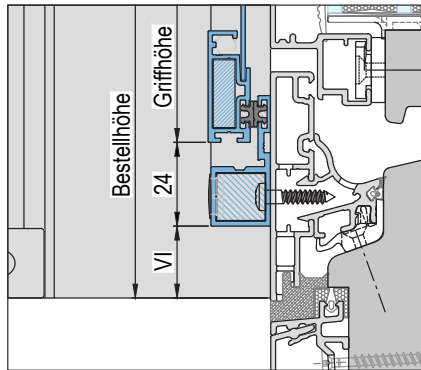


Einzelement mit Drehtür zweiflügelig,
Abdichtung zum Montagerahmen

Integrierte Version von DTF-18-2-M/-MB/-KM/-KMB

GS-Suntec_RAVO_IG-DT-2-M_001

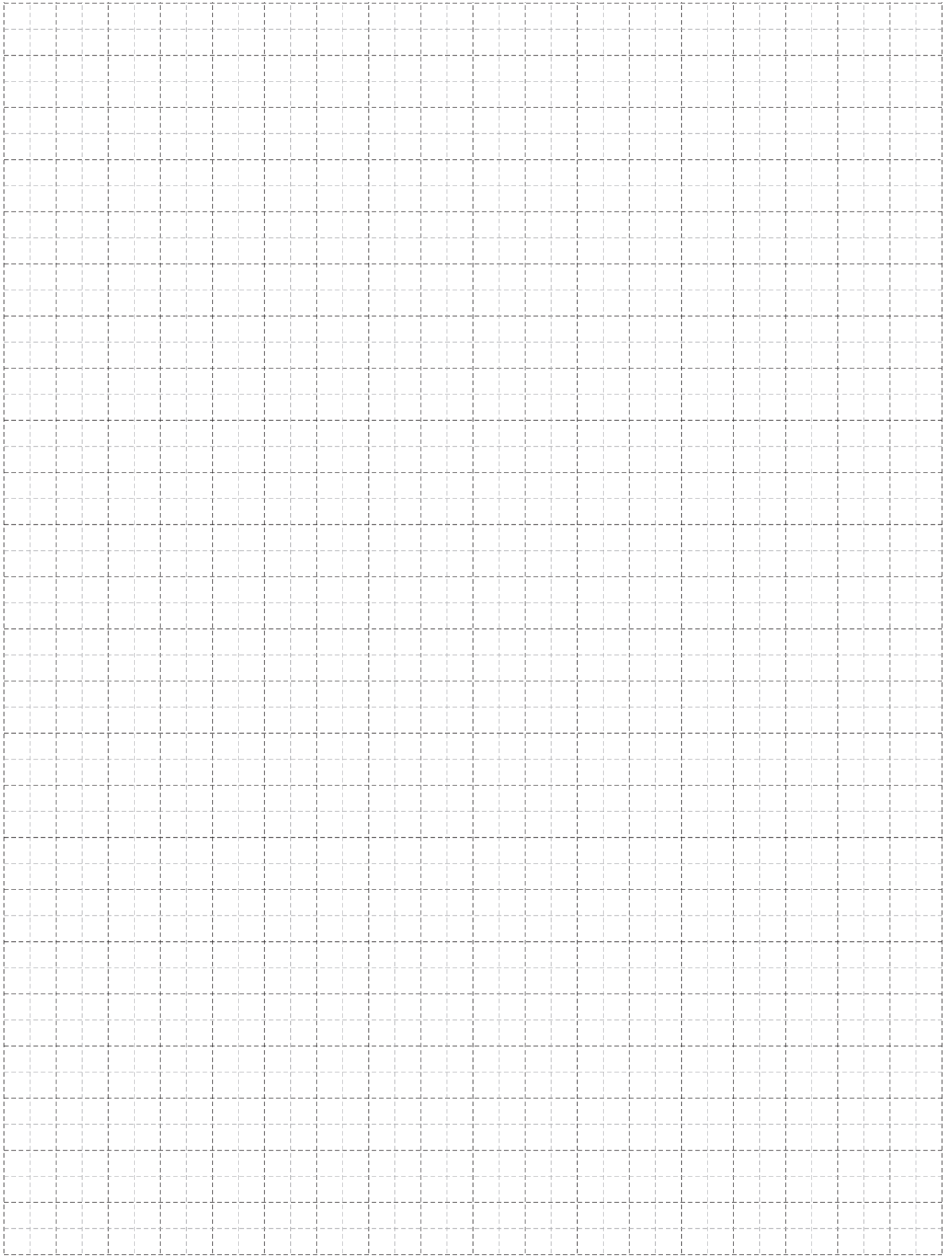
Zweiflügelig



**Montagerahmen umlaufend mit
Abdichtung zum Stock**
VI = 0mm (Standard, optional variabel angebar)

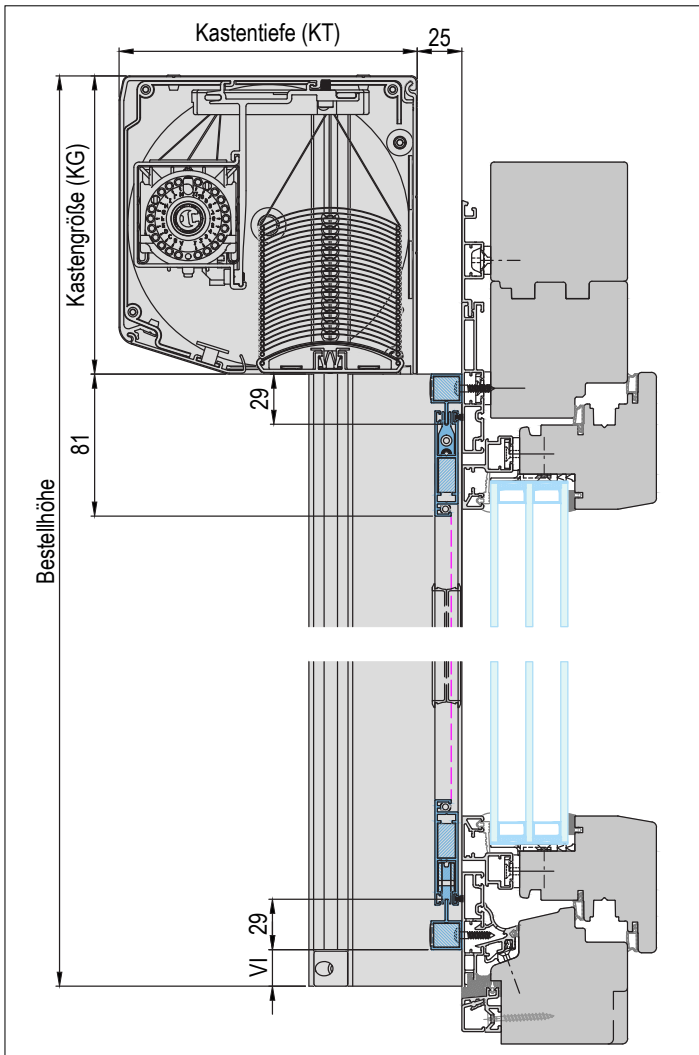
Integrierte Version von DTF-18-2-M/-MB/-KM/-KMB

GS-Suntec_RAVO_IG-DT-2-M_002

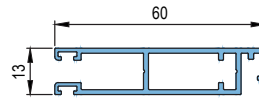




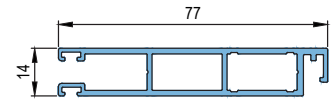
IG Schiebeanlage einflügelig mit Laufschiene



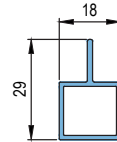
Verwendete Profile M = 1 : 1



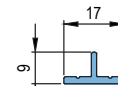
SA - Flügel Standard
(Art.-Nr.: ILS060A013)



SA - Flügel Großprofil
(Art.-Nr.: ILS077A013)
(Optional auswählbar)

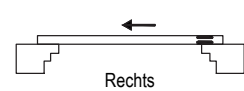
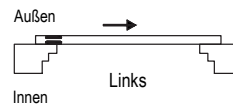


SA - Einfachführungsschiene
(Art.-Nr.: ILS034A017)

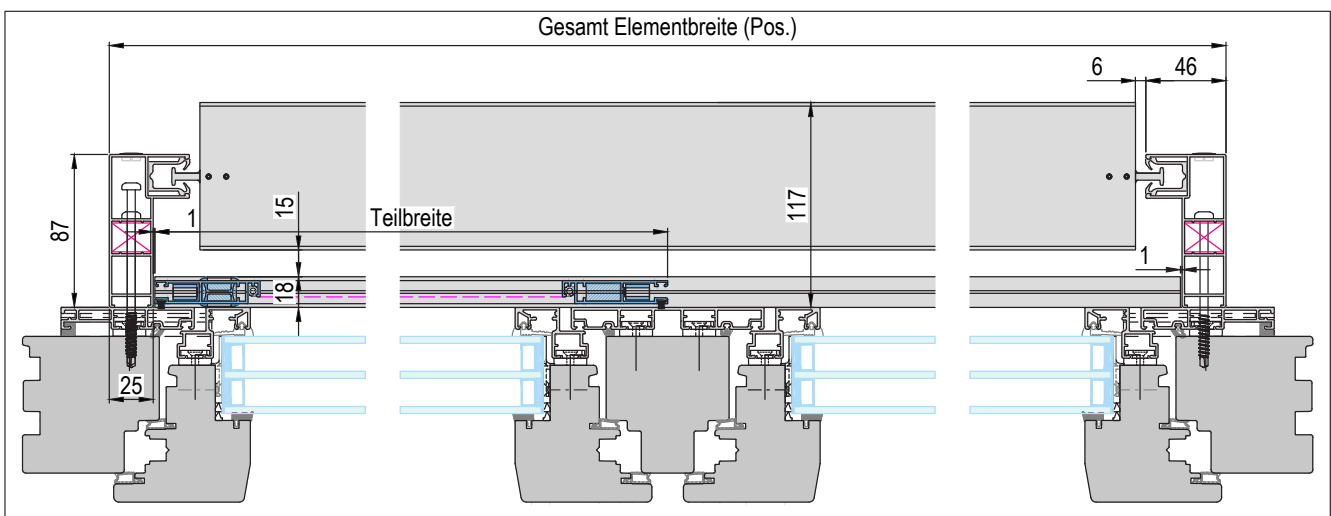


SA - Bodenflachschiene einf.
(Art.-Nr.: ILS017A007)

Öffnungsrichtung:
(Ansicht von Außen)



VI = 0mm (Standard, optional variabel angebar)

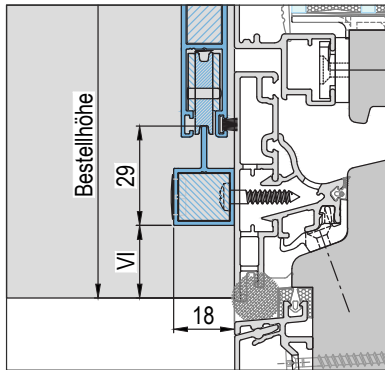


Einzelement mit IG Schiebeanlage einflügelig,
Abdichtung zum Stock

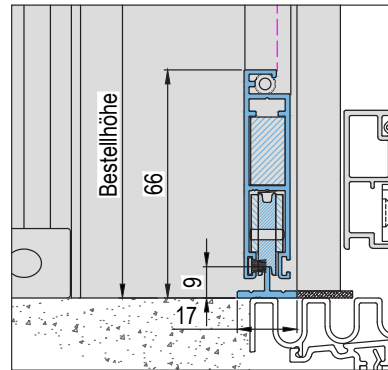
Integrierte Version von SAF-18-1 oder SAF-18-1-B

GS-Suntec_RAVO_IG-SA-1_001

Einflügelig



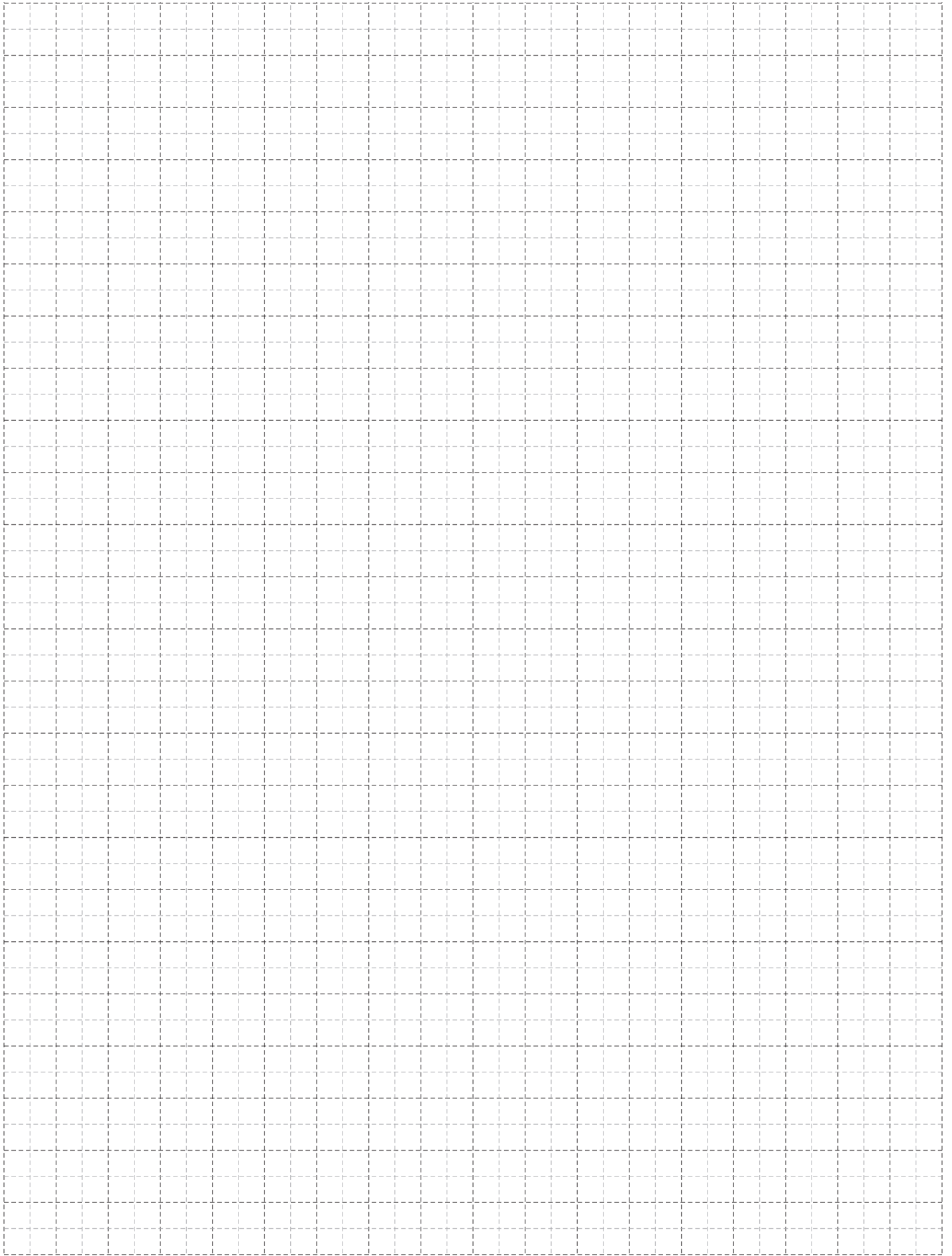
**Abdichtung zum Stock mit
Einfachführungsschiene**
VI = 0mm (Standard, optional variabel angebar)

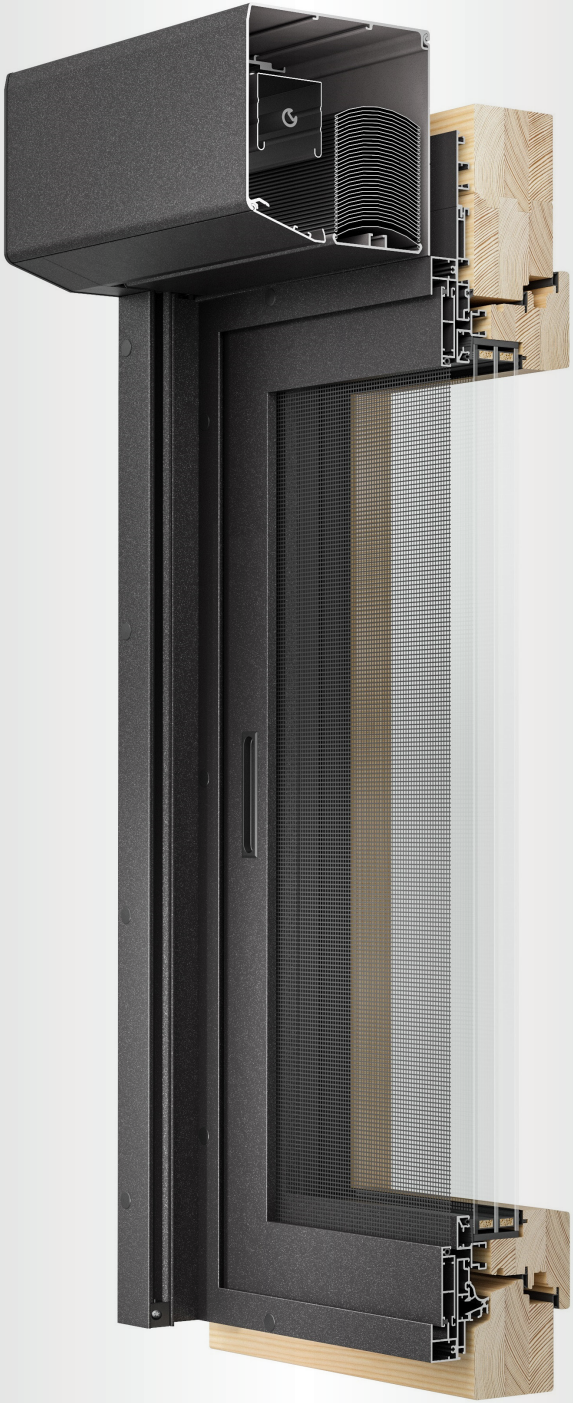


**Abdichtung zur Schiene mit
Bodenflachschiene einfach**

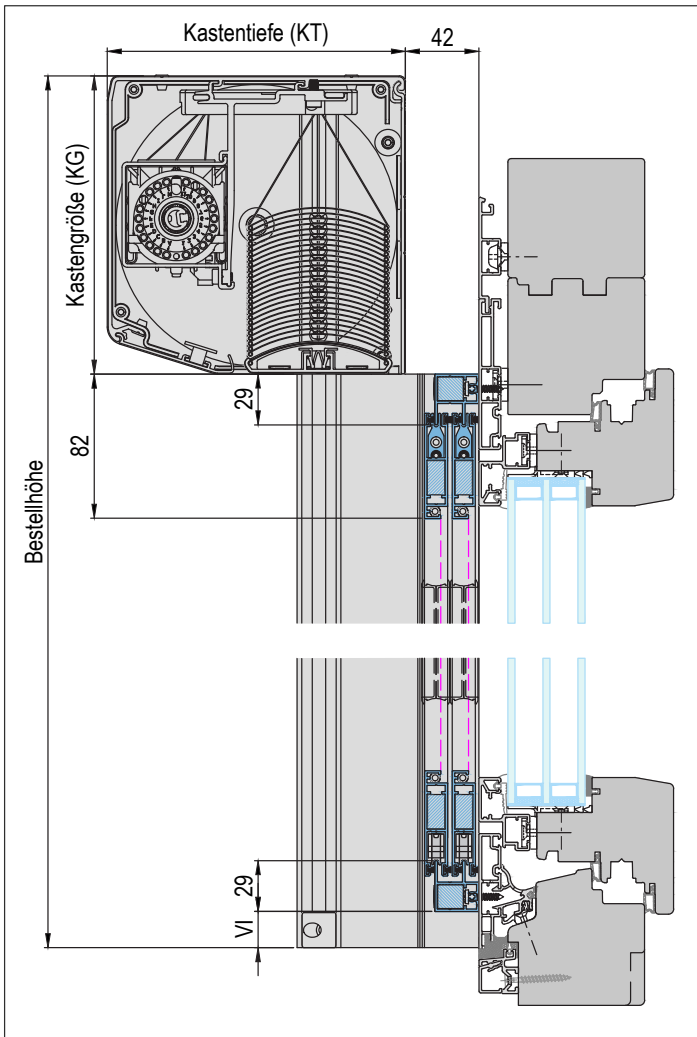
Integrierte Version von SAF-18-1 oder SAF-18-1-B

GS-Suntec_RAVO_IG-SA-1_002



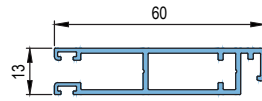


IG Schiebeanlage zweiflügelig mit Montagerahmen

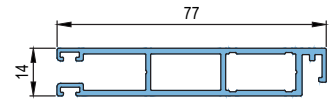


VI = 0mm (Standard, optional variabel angebar)

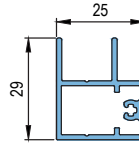
Verwendete Profile M = 1 : 1



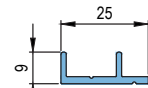
SA - Flügel Standard
(Art.-Nr.: ILS060A013)



SA - Flügel Großprofil
(Art.-Nr.: ILS077A013)
(Optional auswählbar)

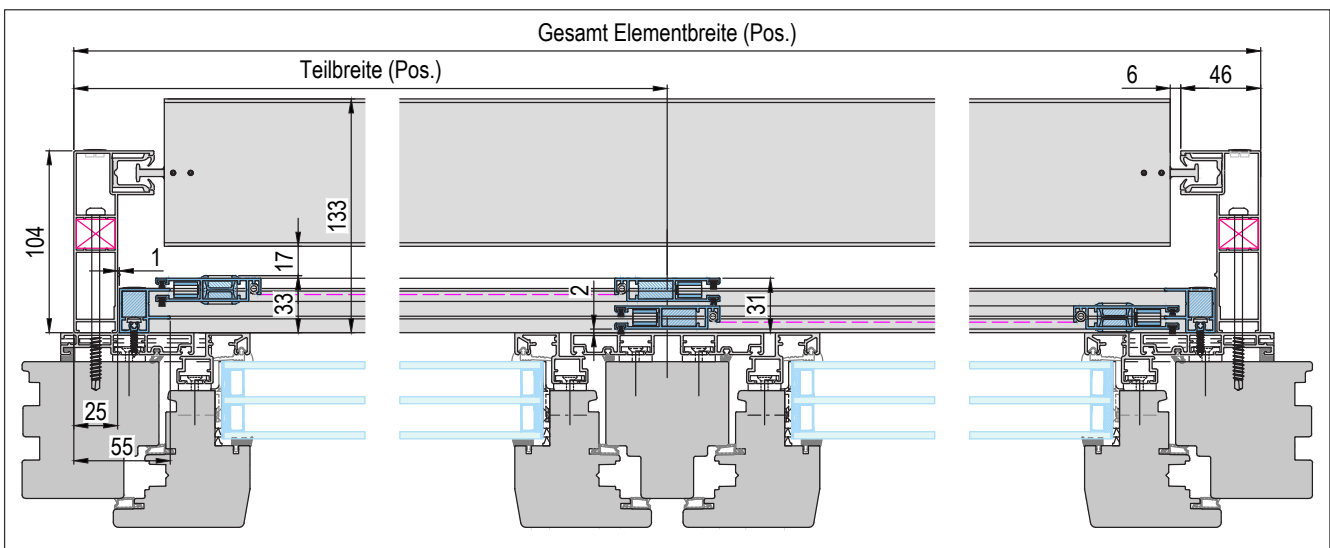
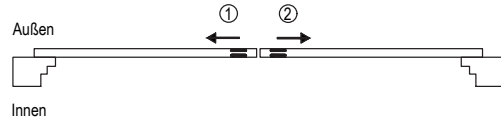


SA - Doppelführungsschiene
(Art.-Nr.: ILS034A025)



SA - Bodenflachschiene dopp.
(Art.-Nr.: ILS025A013)

Öffnungsrichtung:
(Ansicht von Außen)

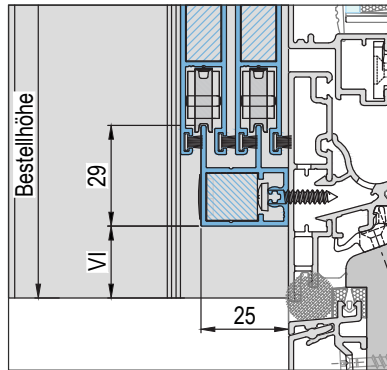


Einzelement mit IG Schiebeanlage zweiflügelig,
Abdichtung zum Montagerahmen

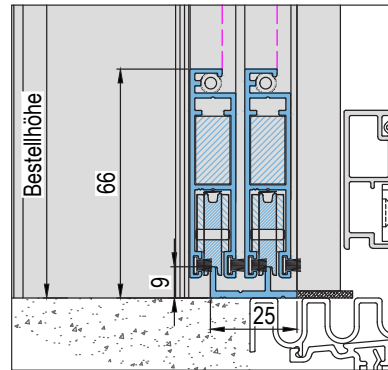
Integrierte Version von SAF-33-2-M oder SAF-33-2-MB

GS-Suntec_RAVO_IG-SA-2-M_001

Zweiflügelig



Montagerahmen umlaufend
VI = 0mm (Standard, optional variabel angebbar)

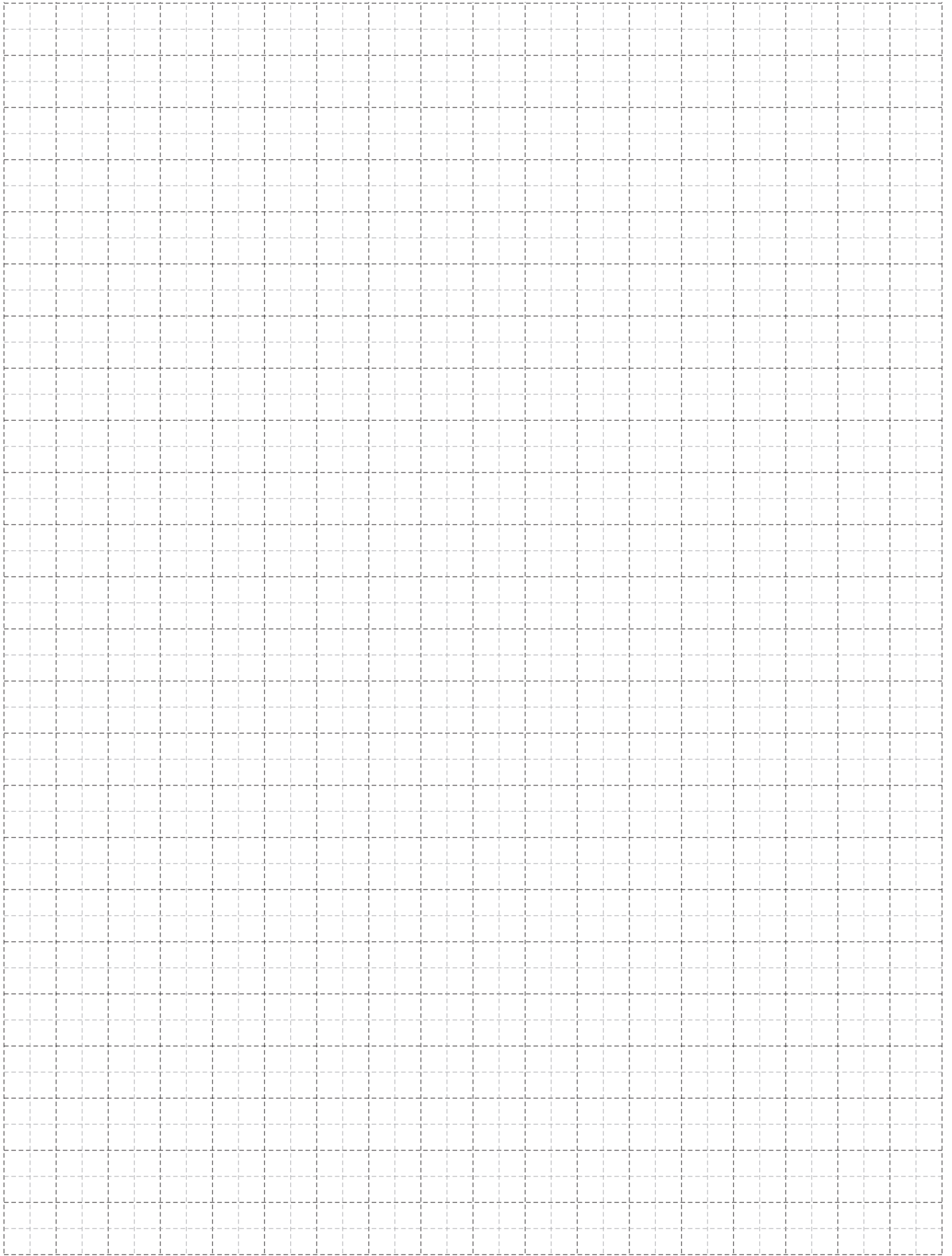


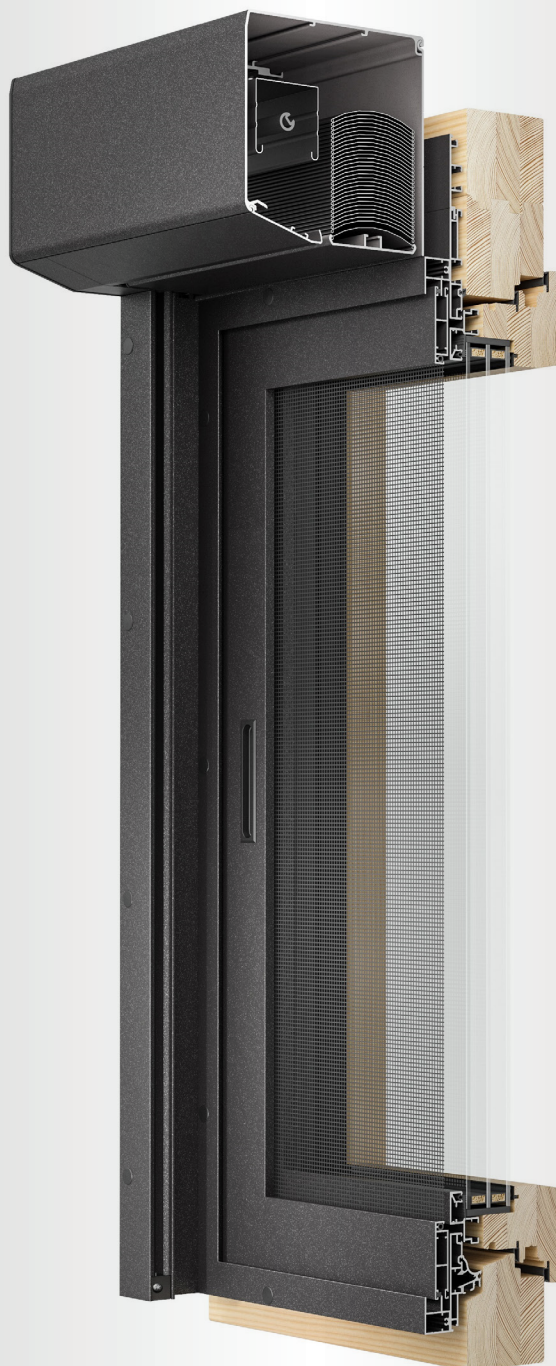
**Montagerahmen unten offen mit
Bodenflachschiene doppelt**

RAVO

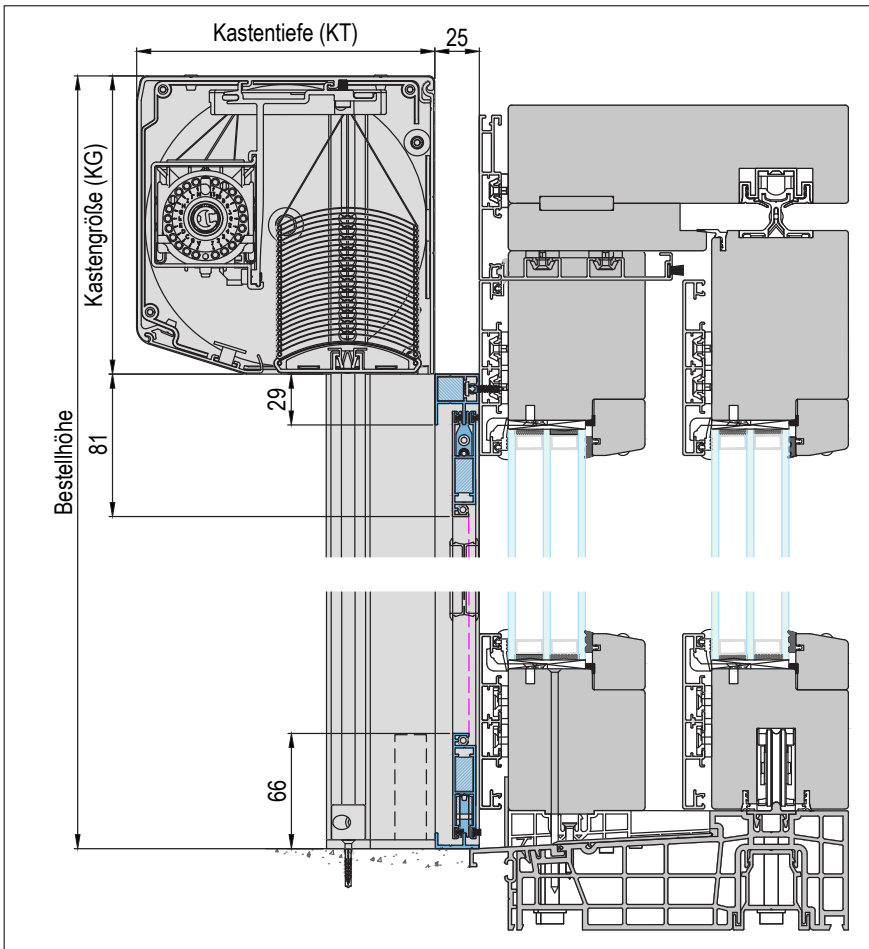
Integrierte Version von SAF-33-2-M oder SAF-33-2-MB

GS-Suntec_RAVO_IG-SA-2-M_002

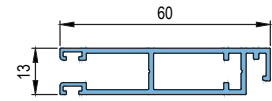




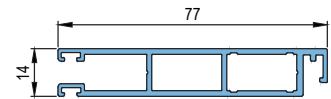
IG Schiebeanlage einflügelig feldübergreifend



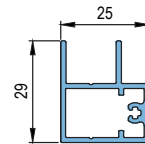
Verwendete Profile M = 1 : 1



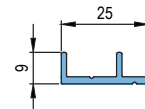
SA - Flügel Standard
(Art.-Nr.: ILS060A013)



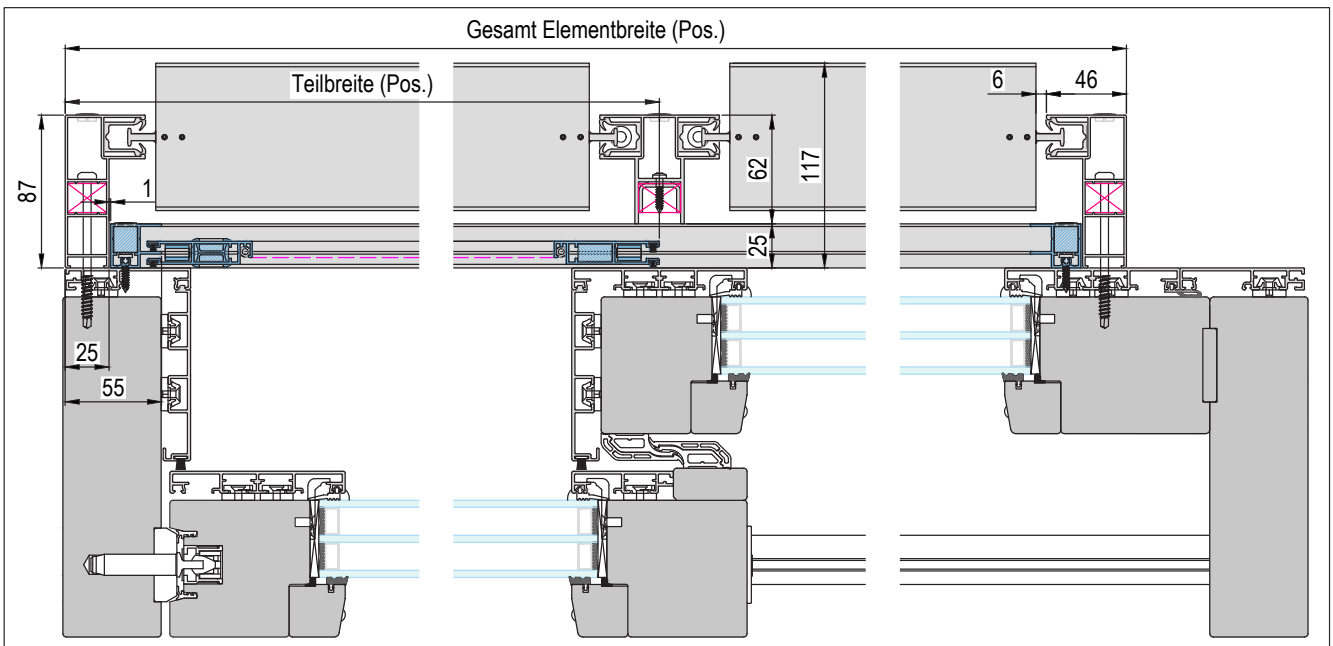
SA - Flügel Großprofil
(Art.-Nr.: ILS077A013)
(Optional auswählbar)



SA - Doppelführungsschiene
(Art.-Nr.: ILS034A025)



SA - Bodenflachschiene dopp.
(Art.-Nr.: ILS025A013)



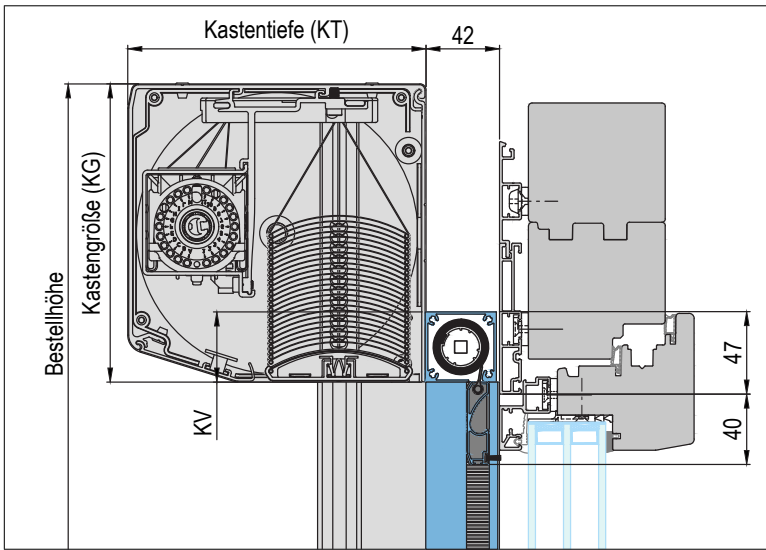
**Kombielement mit IG Schiebeanlage einflügelig durchgehend,
Abdichtung zum Montagerahmen**

Integrierte Version von SAF-33-1-M oder SAF-33-1-MB

GS-Suntec_RAVO_IG-SA-1-M_001

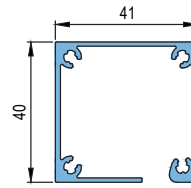


IG Rolloausführung kombiniert

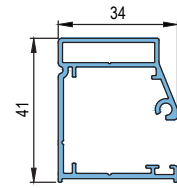


KV = 40mm (Standard, optional variabel angebbar)

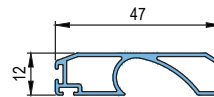
Verwendete Profile M = 1 : 1



RO - Kasten
(Art.-Nr.: ISS041A040)

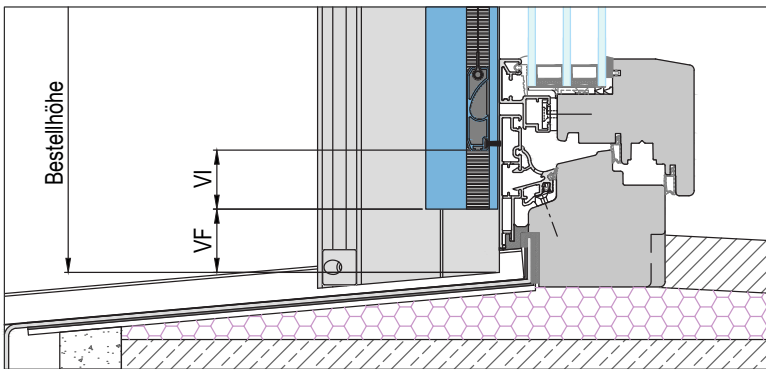


RO - Führungsschiene
(Art.-Nr.: ISS040A034)



RO - Gewebeschiene
(Art.-Nr.: LSS047A012)

Abschlussvariante

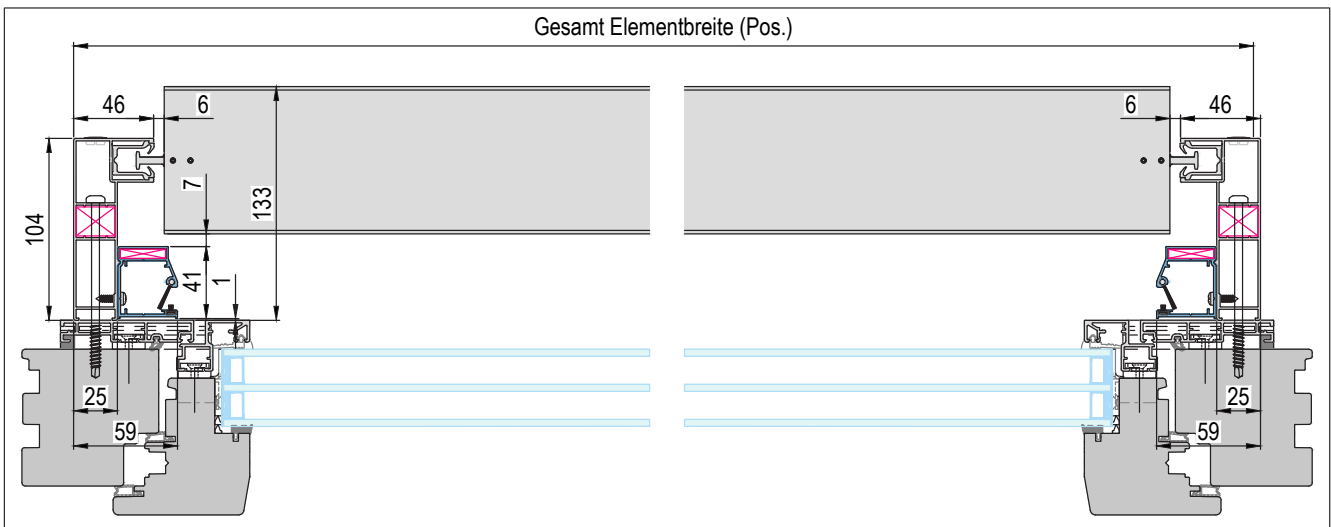


Abdichtung zum Stock

VI = min. 10mm (optional variabel angebbar)

VF = 0mm (Standard, optional variabel angebbar)

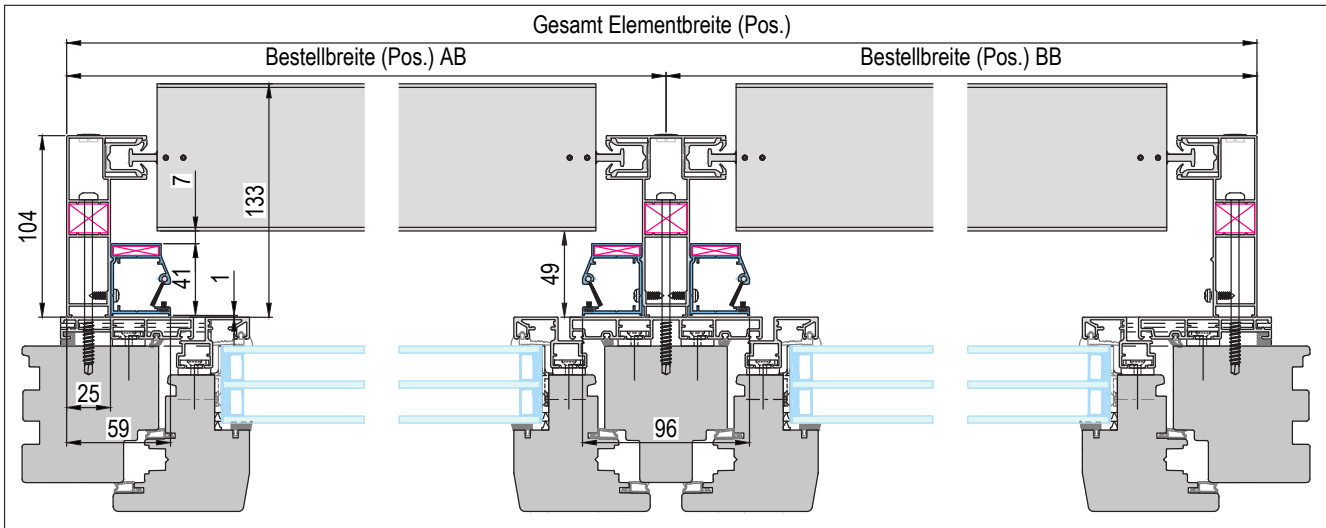
Bei VF = 0mm, kann die RO - Führungsschiene schräg geschnitten werden.



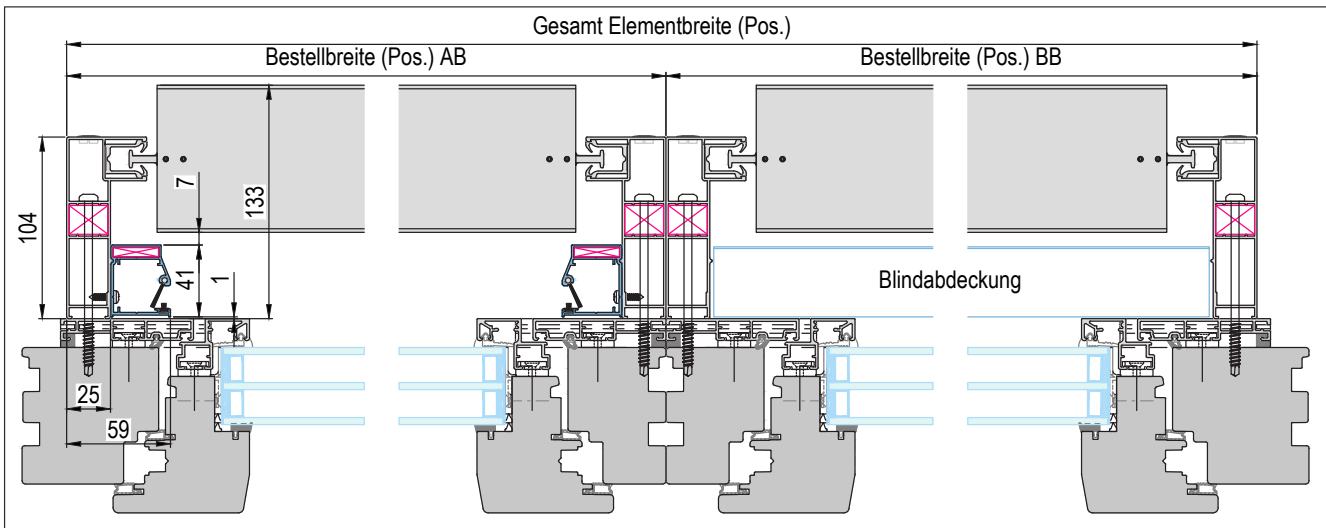
Einzelelement mit IG Rollo kombiniert

Integrierte Version von ROF-41 oder ROF-41-B

GS-Suntec_RAVO_IG-RO-KO_001

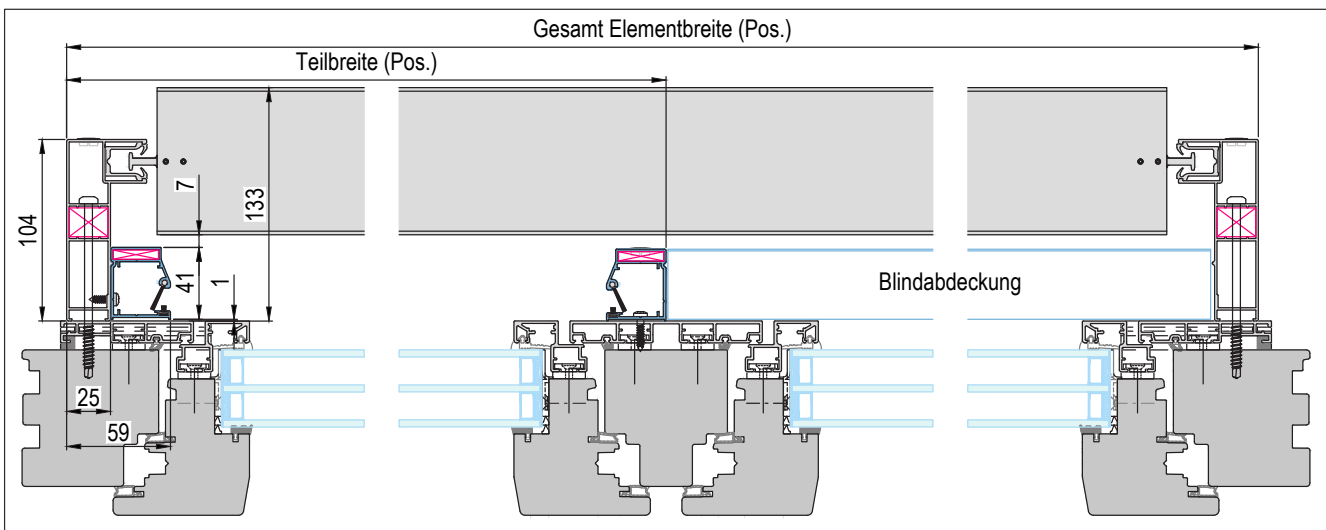


Kombielement mit Kämpfer und IG Rollo geteilt



Kombielement mit 2 Stöcken und IG Rollo geteilt

Blindabdeckung nur bei Kasten innen geschlossen möglich.

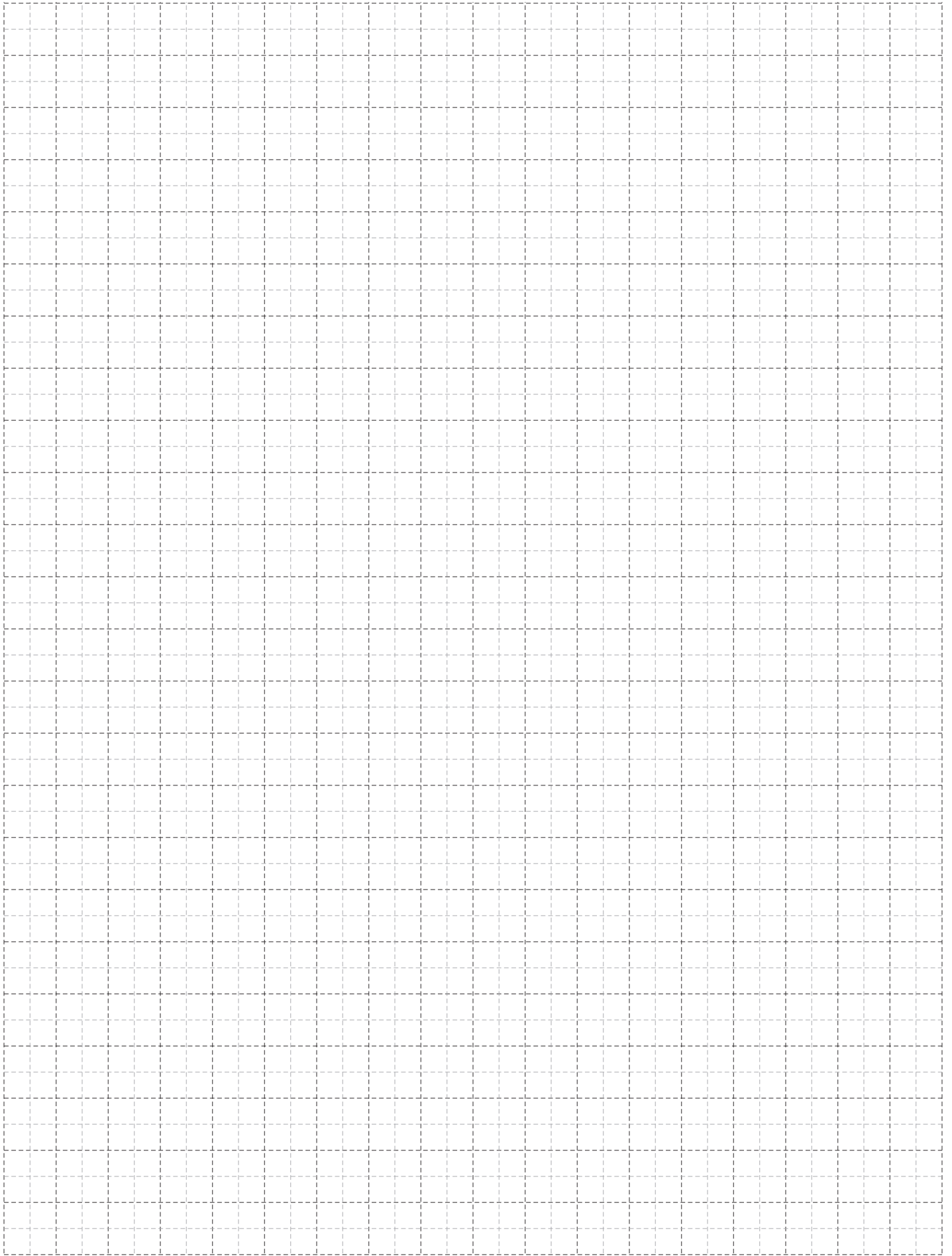


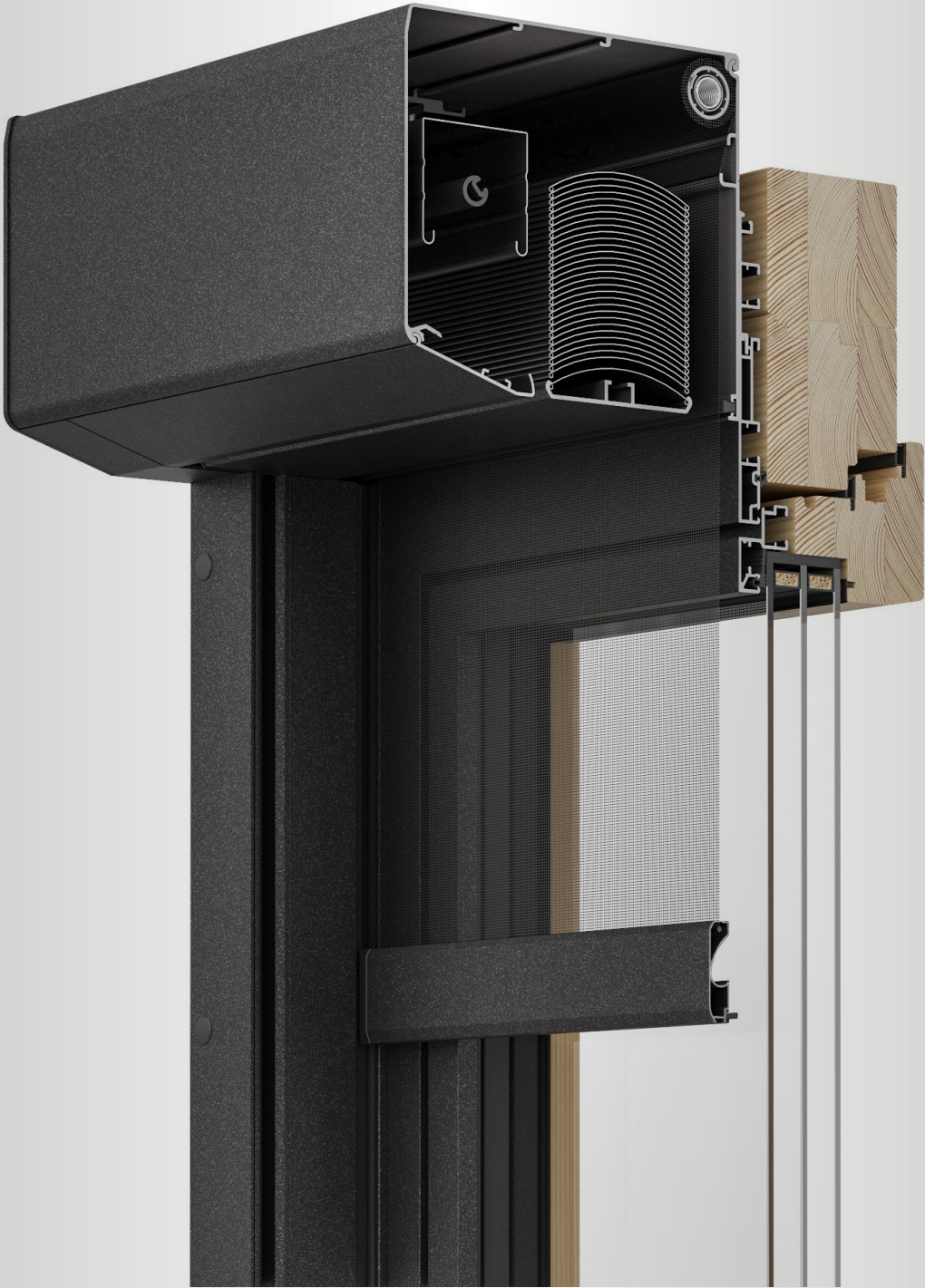
Einzelement mit IG Rollo geteilt

Ansicht von Innen, links nach rechts

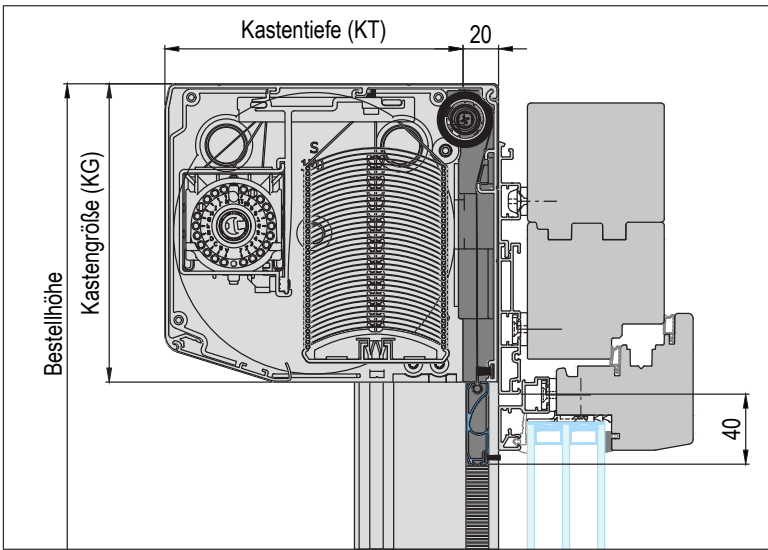
Integrierte Version von ROF-41 oder ROF-41-B

GS-Suntec_RAVO_IG-RO-KO_002

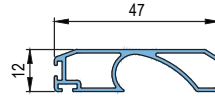




IG Rolloausführung integriert



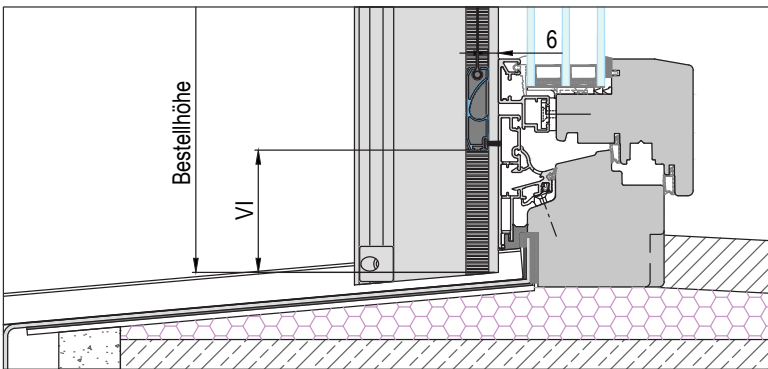
Verwendete Profile M = 1 : 1



RO - Gewebeschiene
(Art.-Nr.: LSS047A012)

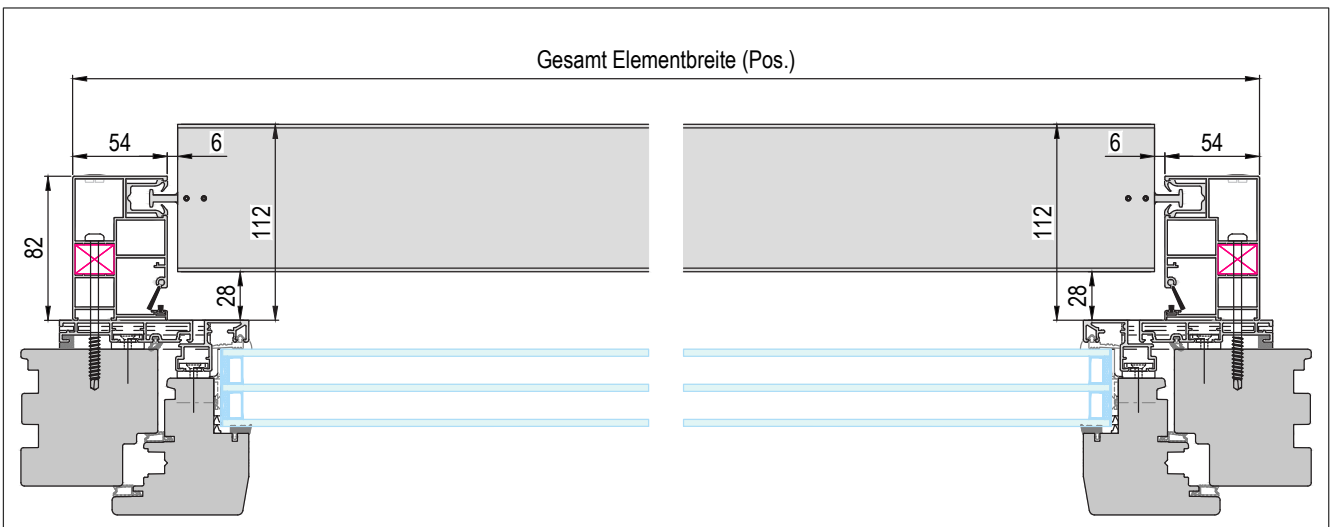
Getriebe 45° nicht möglich.

Abschlussvariante



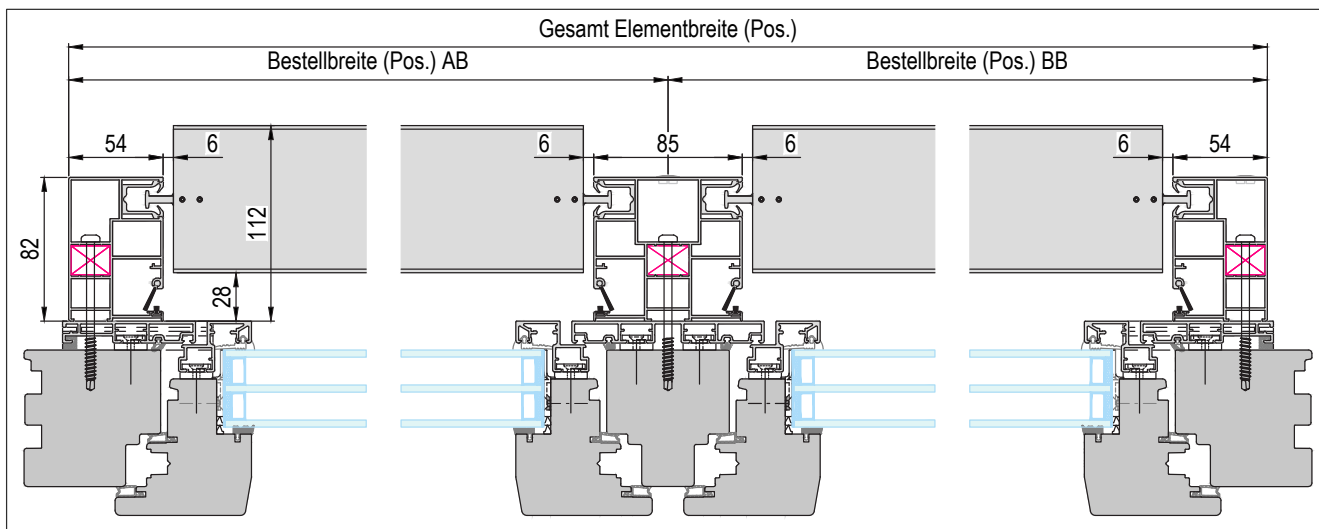
Abdichtung zum Stock

VI = min. 10mm (optional variabel angebbar)

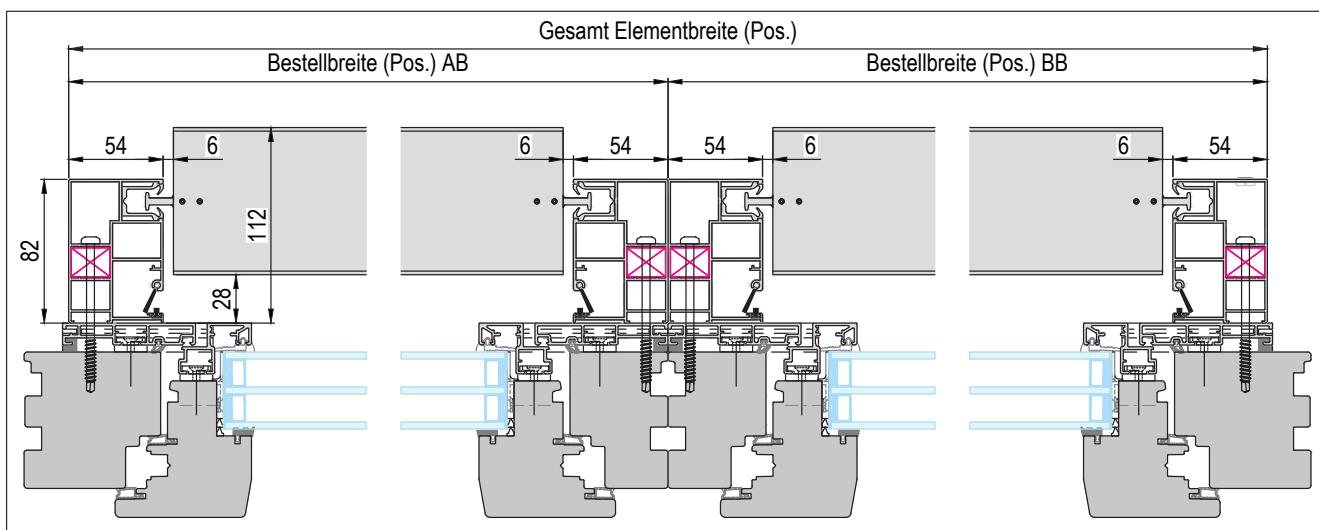


Einzelement mit IG Rollo integriert

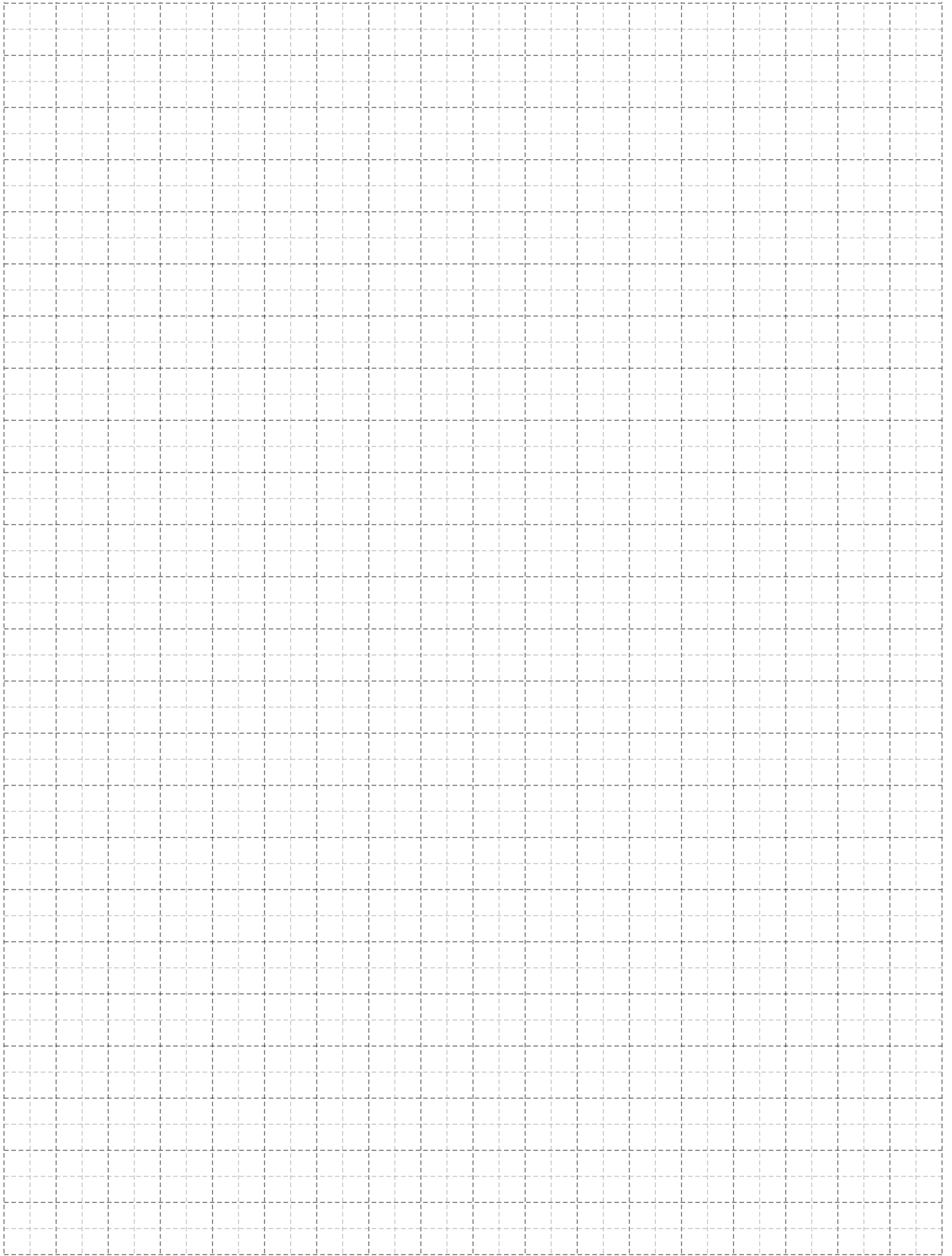
GS-Suntec_RAVO_IG-RO-IN_001



Kombielement mit Kämpfer und IG Rollo geteilt.
Nur bei geteiltem Behang möglich.

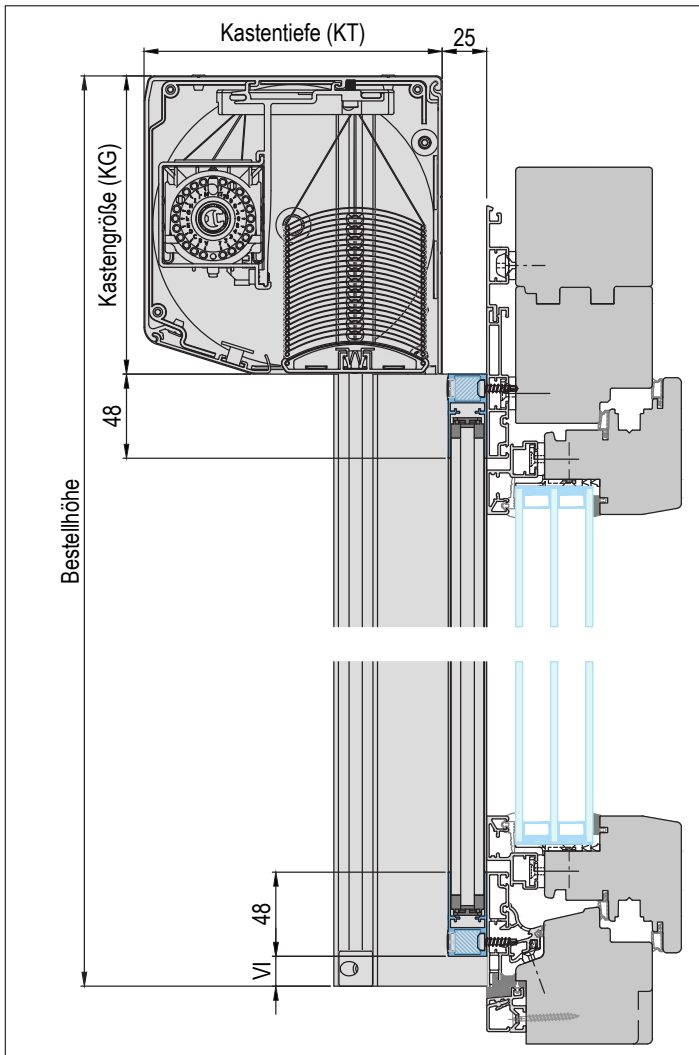


Kombielement mit 2 Stöcken und IG Rollo geteilt.
Nur bei geteiltem Behang möglich.

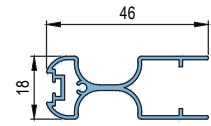
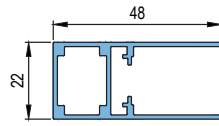




IG Plisseé einflügelig mit Montagerahmen

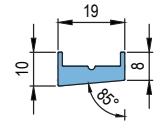
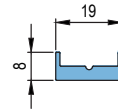


Verwendete Profile M = 1 : 1



PL - Montagerahmenprofil
(Art.-Nr.: ILS048A022)

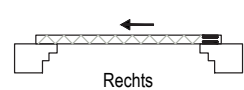
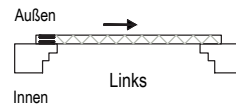
PL - Griffleiste
(Art.-Nr.: KSS046A018)



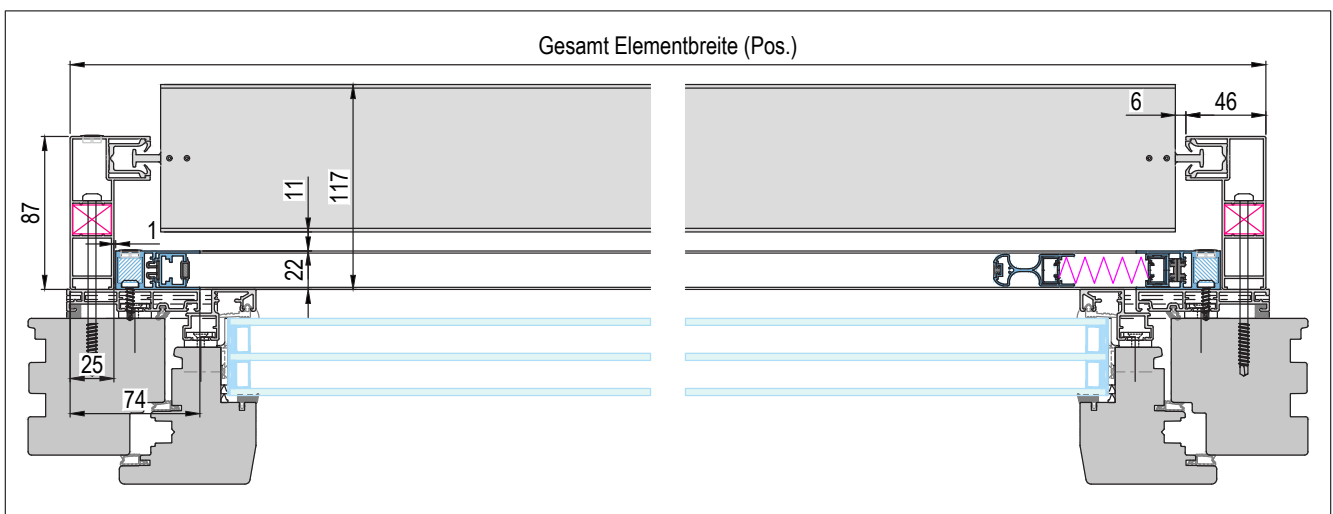
PL - Bodenflachschiene
(Art.-Nr.: ILS019A008)

PL - Bodenflachschiene 5°
(Art.-Nr.: ILS019A010)

Öffnungsrichtung:
(Ansicht von Außen)



VI = 0mm (Standard, optional variabel angebar)

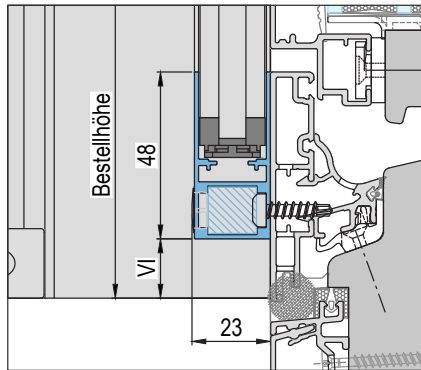


**Einzelement mit Plissee einflügelig,
Abdichtung zum Montagerahmen**

Integrierte Version von PLF-23-1-M oder PLF-23-1-MB

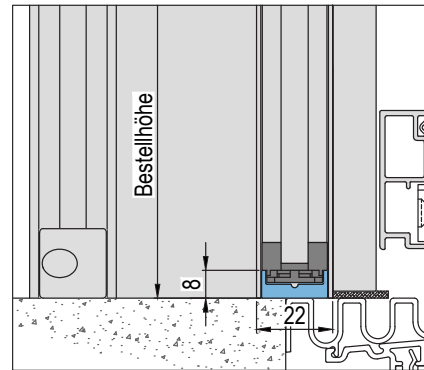
GS-Suntec_RAVO_IG-PL-1-M_001

PLF-23-1-M



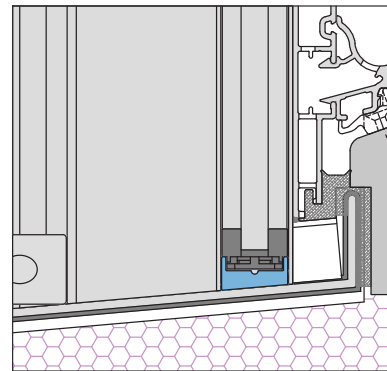
Montagerahmen umlaufend
VI = 0mm (Standard, optional variabel angebbar)

PLF-23-1-M-B



**Montagerahmen unten offen mit
PL - Bodenflachschiene**

PLF-23-1-M-B (optional)

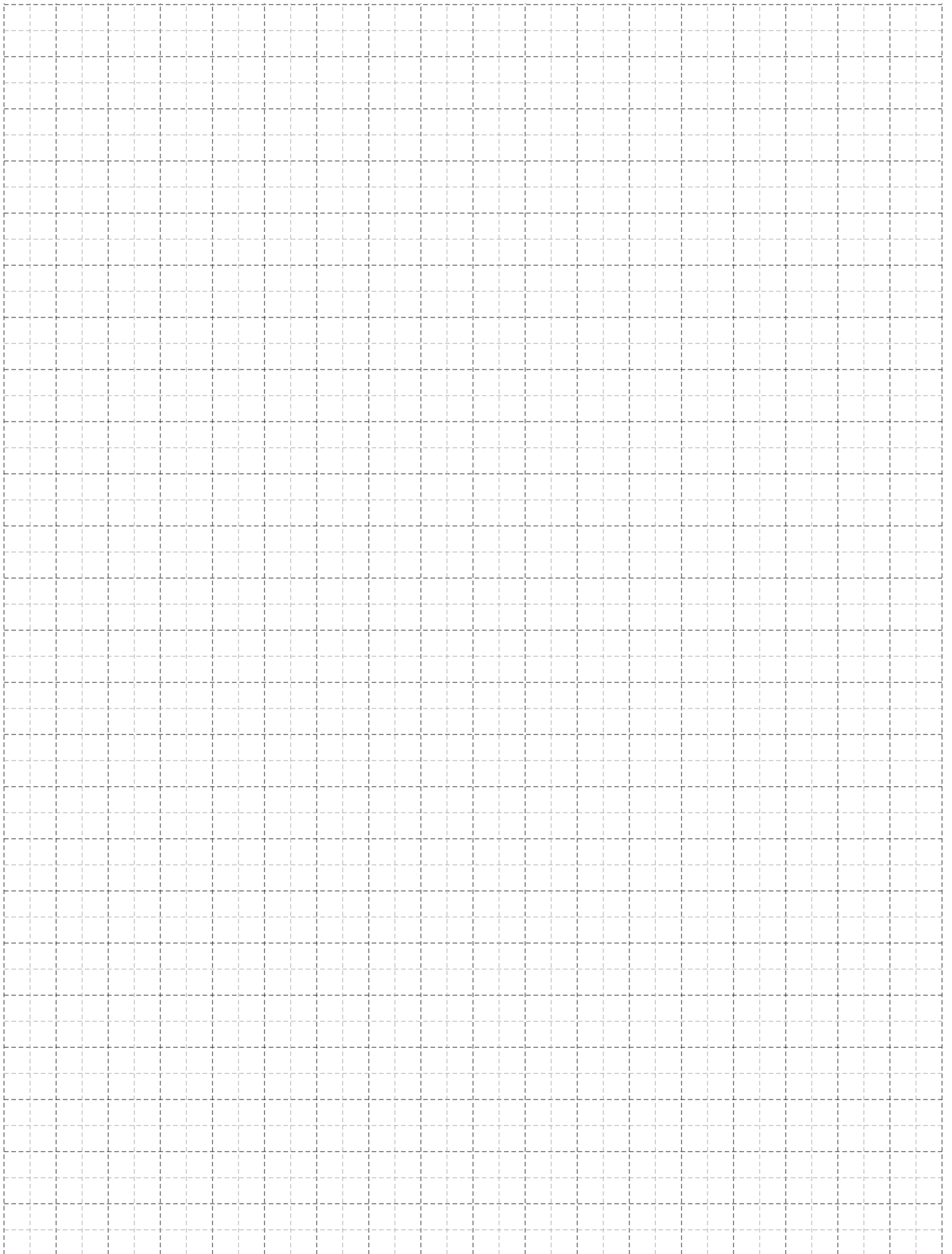


**Montagerahmen unten offen mit
PL - Bodenflachschiene 5°**

RAVO

Integrierte Version von PLF-23-1-M oder PLF-23-1-MB

GS-Suntec_RAVO_IG-PL-1-M_002





RAFF

RAFF – Raffstore Fenster

	Kastengröße 180	Kastengröße 220	Kastengröße 260	Kastengröße 300
RAFE Sicht - Standard (Distanz = 0mm)				
RAFE Sicht - Drehtürausführung - Schiebeanlage einflügelig - Plissee (Distanz = 19mm)				
RAFE Sicht - Schiebeanlage zweiflügelig - Rolloausführung (Distanz = 39mm)				
Lamellentyp		Maximale Elementhöhe siehe Tabelle Pakethöhe	max. Fläche Getriebe	max. Fläche Motor
80 C-Lamelle		max / min Breite siehe Preisliste	~ 6 m ²	~ 16 m ²
93 Z-Lamelle		Nur bei Kastentiefe 142 möglich	~ 4,7 m ²	~ 13,5 m ²

	Kastengröße 180	Kastengröße 220	Kastengröße 260	Kastengröße 300		
<p>RAFE Putz 0mm - Standard (Distanz = 0mm)</p>						
<p>RAFE Putz 0mm - Drehtürausführung - Schiebeanlage einflügelig - Plissee (Distanz = 19mm)</p>						
<p>RAFE Putz 0mm - Schiebeanlage zweiflügelig - Rolloausführung (Distanz = 39mm)</p>						
Lamellentyp	Maximale Elementhöhe siehe Tabelle Pakethöhe			max. Fläche Getriebe	max. Fläche Motor	
80 C-Lamelle		max / min Breite siehe Preisliste			~ 6 m ²	~ 16 m ²
93 Z-Lamelle		Nur bei Kastentiefe 142 möglich			~ 4,7 m ²	~ 13,5 m ²

RAFE Putz 0mm ist von den Kastenmaßen und den Führungsschienen gleich wie RAFE Sicht.

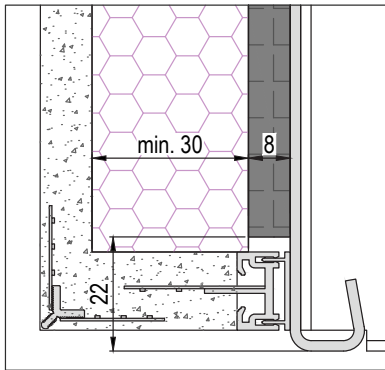
	Kastengröße 180	Kastengröße 220	Kastengröße 260	Kastengröße 300
RAFE Putz 6mm - Standard (Distanz = 0mm)				
RAFE Putz 6mm - Drehtürausführung - Schiebeanlage einflügelig - Plissee (Distanz = 19mm)				
RAFE Putz 6mm - Schiebeanlage zweiflügelig - Rolloausführung (Distanz = 39mm)				
Lamellentyp		Maximale Elementhöhe siehe Tabelle Pakethöhe	max. Fläche Getriebe	max. Fläche Motor
80 C-Lamelle		max / min Breite siehe Preisliste	~ 6 m ²	~ 16 m ²
93 Z-Lamelle		Nur bei Kastentiefe 142 möglich*	~ 4,7 m ²	~ 13,5 m ²

*Bei beidseitiger Umkantung nach außen, auch mit Kastentiefe 122 möglich.

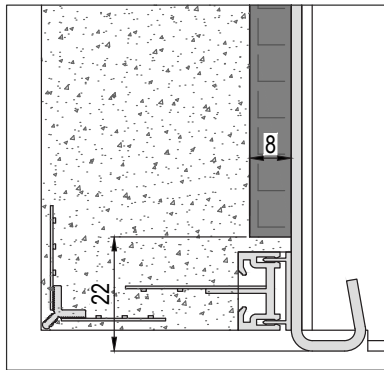
	Kastengröße 180	Kastengröße 220	Kastengröße 260	Kastengröße 300		
<p>RAFE Putz 40mm - Standard (Distanz = 0mm)</p>						
<p>RAFE Putz 40mm - Drehtürausführung - Schiebeanlage einflügelig - Plissee (Distanz = 19mm)</p>						
<p>RAFE Putz 40mm - Schiebeanlage zweiflügelig - Rolloausführung (Distanz = 39mm)</p>						
Lamellentyp	Maximale Elementhöhe siehe Tabelle Pakethöhe			max. Fläche Getriebe	max. Fläche Motor	
80 C-Lamelle		max / min Breite siehe Preisliste			~ 6 m ²	~ 16 m ²
93 Z-Lamelle		Nur bei Kastentiefe 142 möglich			~ 4,7 m ²	~ 13,5 m ²

*Bei beidseitiger Umkantung nach außen, auch mit Kastentiefe 122 möglich.

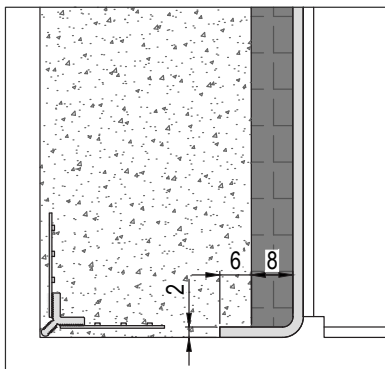
Putzträgerplatte



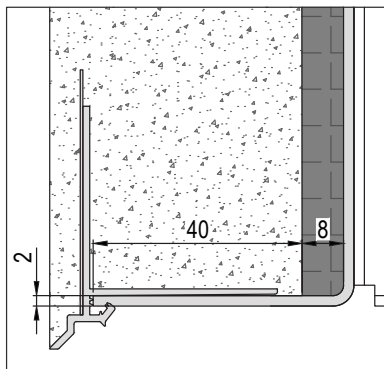
Detail Anschluss WDVS
EPS ($\lambda = 0,031$ W/mk) / lfm
Putzschiene 0mm



Detail Anputzleiste
EPS ($\lambda = 0,031$ W/mk) / lfm
Putzschiene 0mm

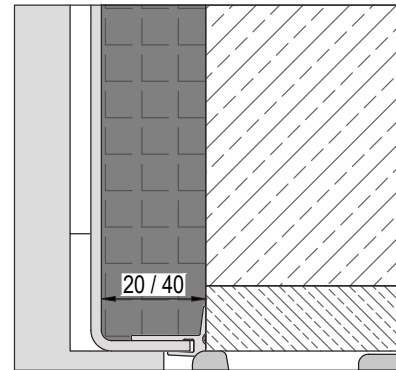


Detail Putzschiene
EPS ($\lambda = 0,031$ W/mk) / lfm
Putzschiene 6mm

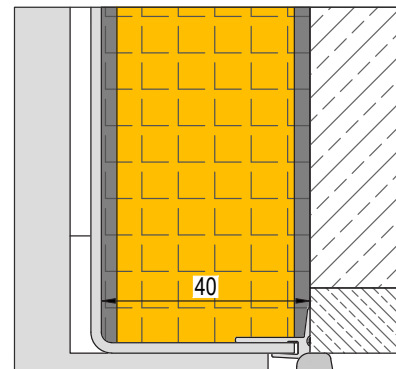


Detail Putzschiene
EPS ($\lambda = 0,031$ W/mk) / lfm
Putzschiene 40mm

Sturzdämmung (optional)



Sturzdämmung 20 / 40mm
EPS ($\lambda = 0,031$ W/mk) / lfm



Sturzdämmung Premium 40mm
EPS-Resol ($\lambda = 0,022$ W/mk) / lfm

Zum Anschluss an den Aluminiumschenkel des Kastens muss entsprechend der Putzrichtlinie mit einem Aufsteckprofil gearbeitet werden.

Bei geschlossener Kastenrückseite ist der Sonnenschutzkasten seitlich und oben zum Untergrund hin zu schließen oder der Bereich hinter der Kastenrückwand zum Baukörper hin weitgehend hohlraumfrei auszuführen.

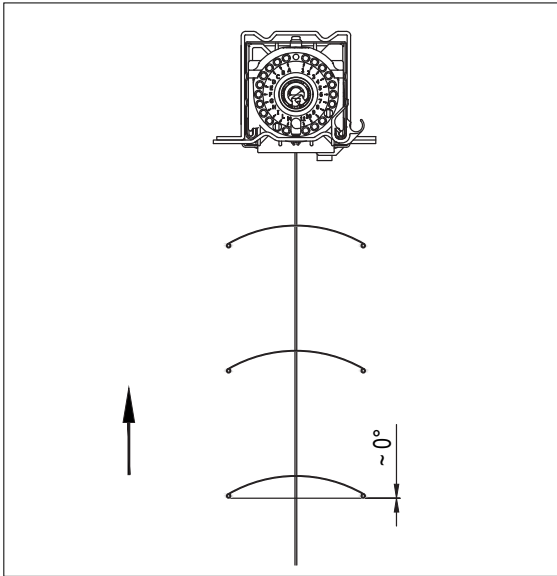
Fassadenbündige oder über die Fassade hinausragende Kästen sind zu planen, vom Fassadensystem zu entkoppeln und nach Fertigstellung der Fassade zu montieren. Der Abstand zwischen Kasten und dem Putz muss seitlich und oben min. 5 mm betragen. Die entstehende Fuge an der Kastenoberseite ist schlagregensicher zu verschließen.

Siehe auch die Richtlinie für den Anschluss von Fenster, Sonnenschutz und Fassade.
(Herausgeber Plattform Fenster Österreich)

Die von uns hier dargestellte Planungsmöglichkeit wird ohne jede rechtliche Verbindlichkeit und unter Ausschluss jeglicher Haftung dargestellt.

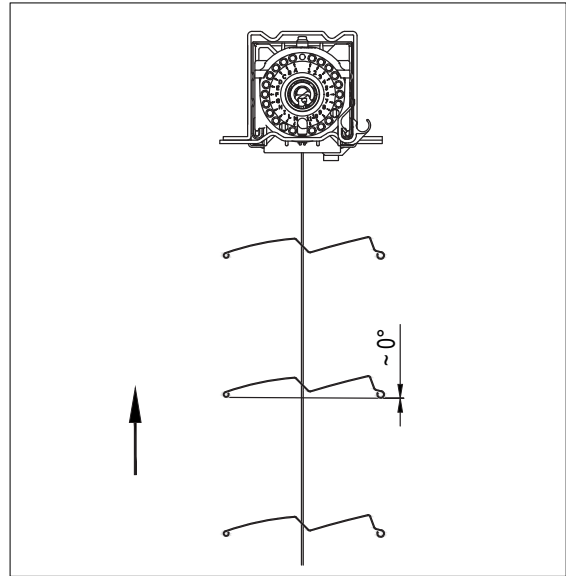
GS-Suntec_RAFE_005

80 C-Lamelle

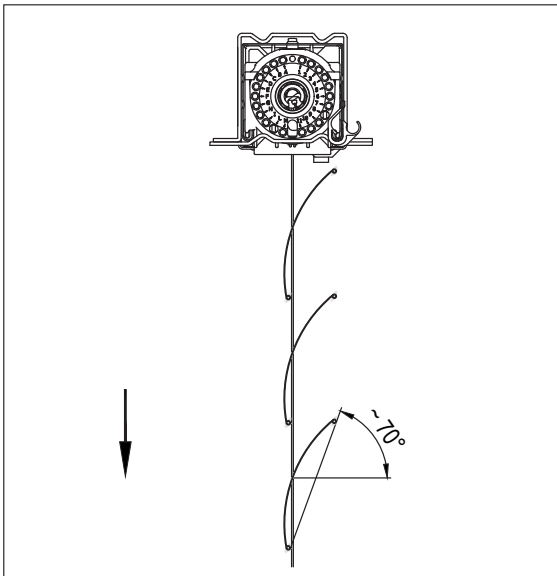


Behang fährt offen nach oben

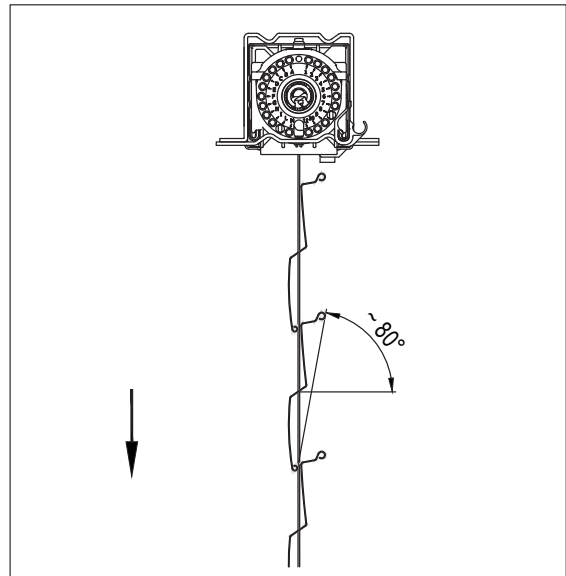
93 Z-Lamelle



Behang fährt offen nach oben

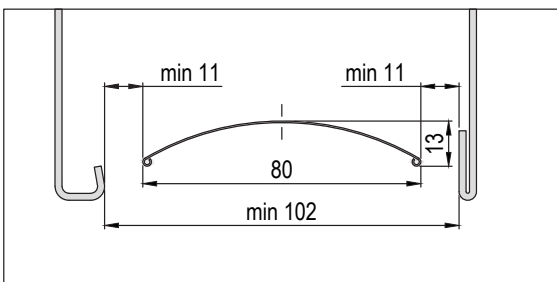


Behang fährt geschlossen nach unten

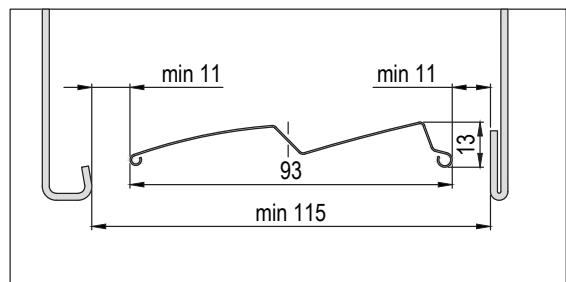


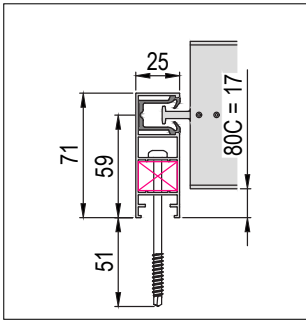
Behang fährt geschlossen nach unten

Platzbedarf für 80 C-Lamelle

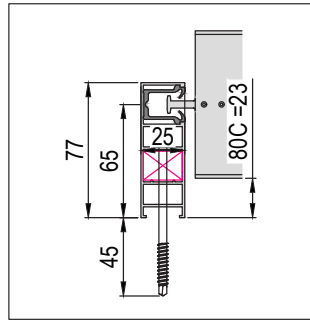


Platzbedarf für 93 Z-Lamelle

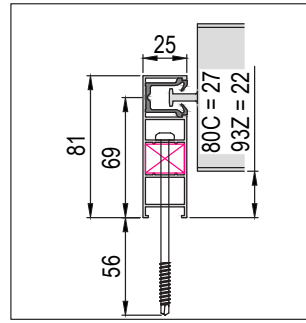




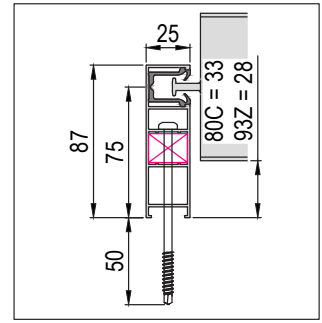
S071
Art.-Nr.: JBS071A025
RAFE Sicht 122 Standard



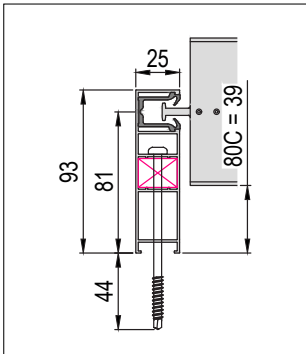
S077
Art.-Nr.: JBS077A025
RAFE Putz 122 Standard



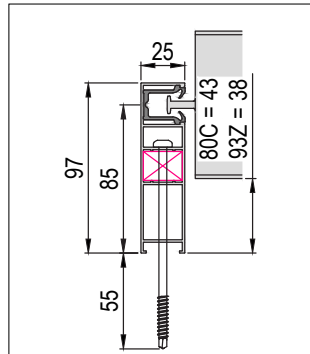
S081
Art.-Nr.: JBS081A025
RAFE Sicht 142 Standard



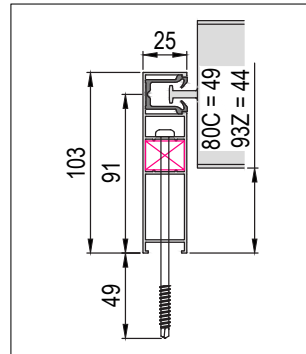
S087
Art.-Nr.: JBS087A025
RAFE Putz 142 Standard /
RAFE Sicht 122 DT / SA1 / PL



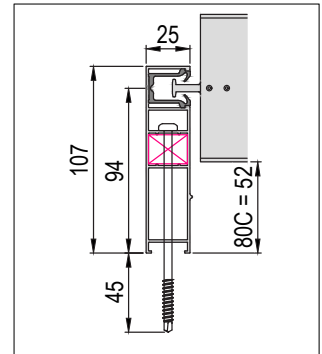
S093
Art.-Nr.: JBS093A025
RAFE Putz 122 DT / SA1 / PL



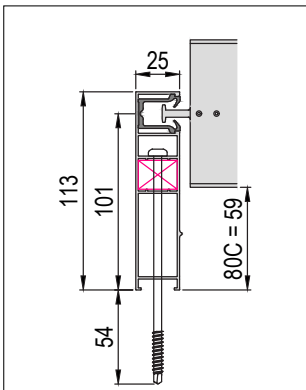
S097
Art.-Nr.: JBS097A025
RAFE Sicht 142 DT / SA1 / PL



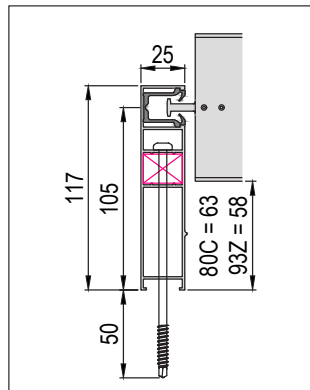
S103
Art.-Nr.: JBS103A025
RAFE Putz 142 DT / SA1 / PL



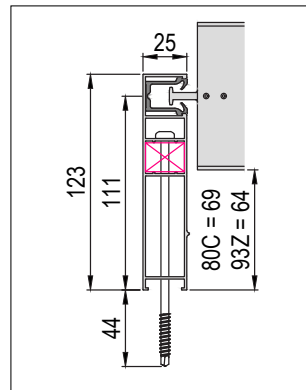
S107
Art.-Nr.: JBS107A026
RAFE Sicht 122 SA2 / RO



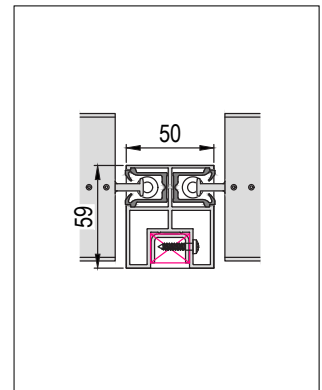
S113
Art.-Nr.: JBS113A026
RAFE Putz 122 SA2 / RO



S117
Art.-Nr.: JBS117A026
RAFE Sicht 142 SA2 / RO



S123
Art.-Nr.: JBS123A026
RAFE Putz 142 SA2 / RO

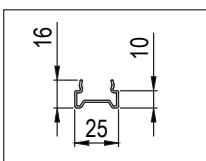


DS059
Art.-Nr.: JBS059A050
RAFE Sicht / Putz 122
RAFE Sicht / Putz 142

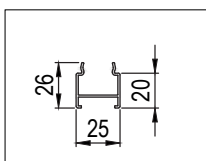
Führungsschiene RAFE Sicht wird auch bei Putz 0mm verwendet.
Die Schraubtiefe (ST) sollte die Stahl-Armierung des Kunststoffprofils vom Fensterstocks durchbohren, damit ein sicherer Halt gewährleistet werden kann.
Sämtlicher integrierter Insektenschutz ist auch vorge richtet möglich.

Führungsschienen Adapter 10 / 20 / 40mm

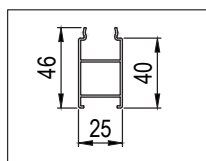
Schraubenlänge müssen optional länger angegeben werden.



Art.-Nr.: JSS025A016



Art.-Nr.: JSS025A026



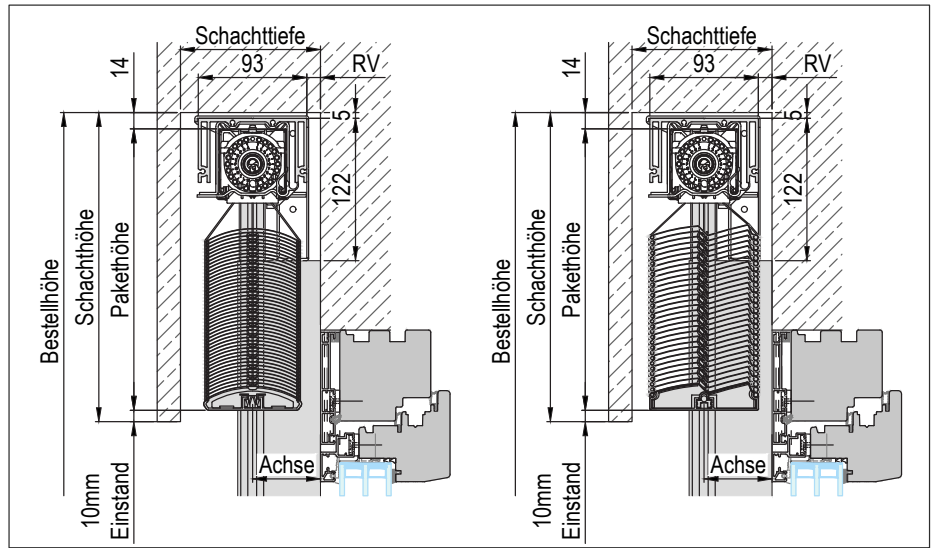
Art.-Nr.: JSS025A046

Mögliche Schrauben

Art.-Nr.:	Ø [mm]	Schraubenlänge [mm]
KSZ039A011	6	35
KSZ059A011	6	55
KSZ074A011	6	70
KSZ089A011	6	85
KSZ104A011	6	100
KSZ119A011	6	115
KSZ134A011	6	130
ILZ023A008	4	20

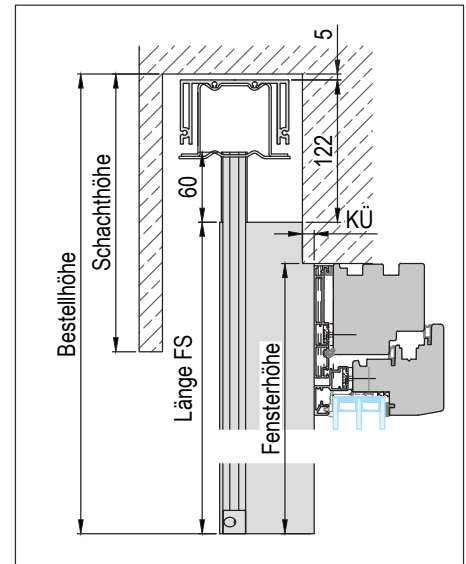
Optional können andere Schrauben ausgewählt werden.

Bestellhöhe [mm]	Kleinstmögliche Pakethöhe [mm]	
	80 C	93 Z
800	126	130
900	134	139
1000	138	144
1100	142	149
1200	149	154
1300	153	163
1400	161	168
1500	164	173
1600	168	178
1700	176	182
1800	180	192
1900	183	197
2000	191	202
2100	195	206
2200	202	216
2300	206	221
2400	210	226
2500	218	230
2600	231	245
2700	235	255
2800	243	260
2900	247	264
3000	254	269
3100	258	279
3200	262	284
3300	269	288
3400	273	293
3500	281	303
3600	285	308
3700	288	312
3800	296	317



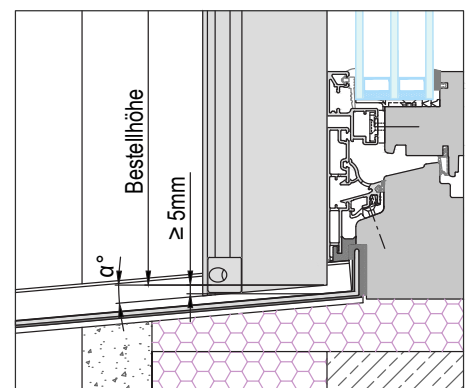
Nur mit Motor ausführbar
RV = Raffstoreversatzmaß

Randabstände für C- und Z-Lamelle		
Führungsschiene	Achse [mm]	RV [mm]
JBS071A025	59	13
JBS077A025	65	19
JBS081A025	69	23
JBS087A025	75	29
JBS093A025	81	35
JBS097A025	85	39
JBS103A025	91	45
JBS107A026	95	49
JBS113A026	101	55
JBS117A026	105	59
JBS123A026	111	65



KÜ = Kastenüberstand
KÜ = 0 (Standard, optional variabel angebbar)
Falls KÜ > 0 ist die Fensterhöhe anzugeben

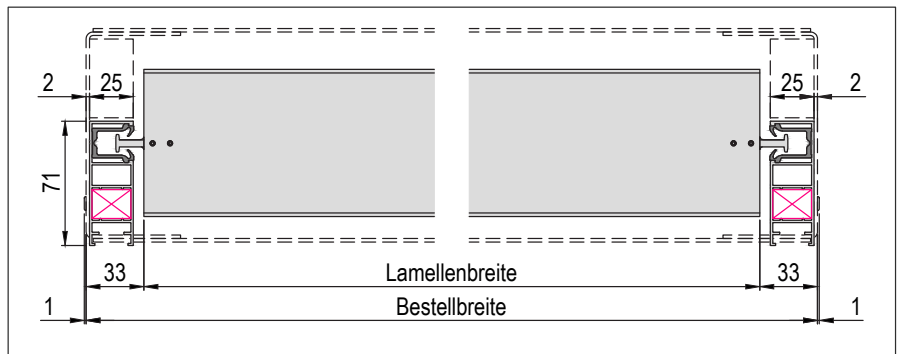
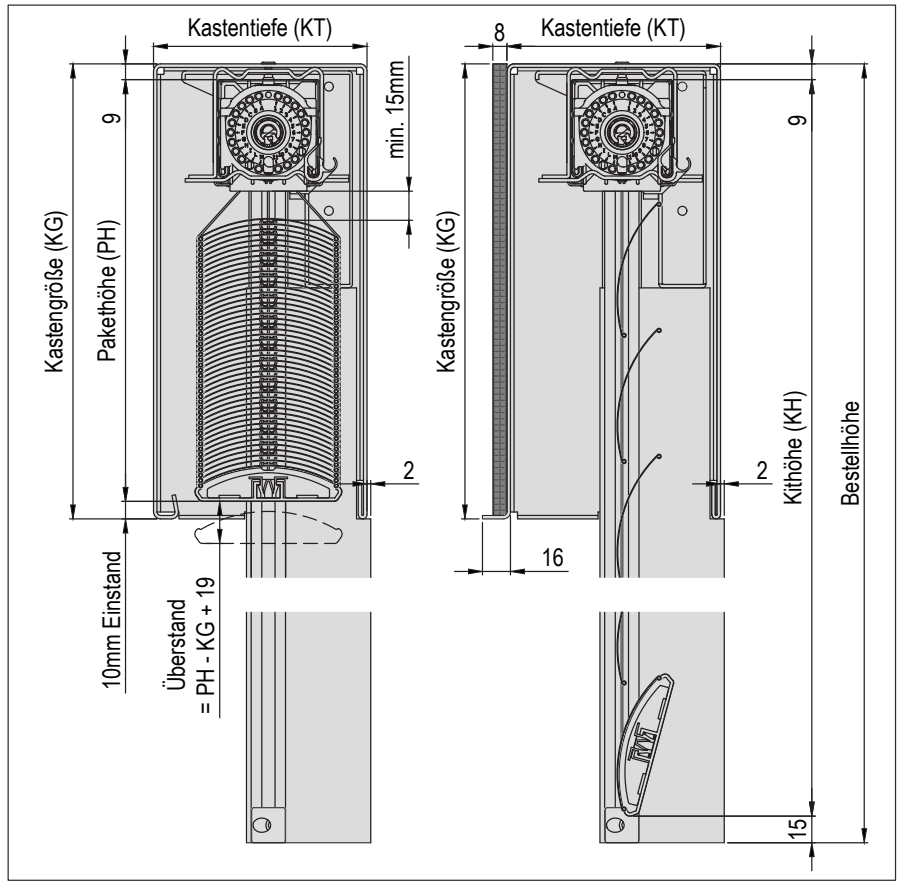
Führungsschiene	Mindest Schachttiefen		Mindest Schachthöhe	
	80 C [mm]	93 Z [mm]	80 C [mm]	93 Z [mm]
JBS071A025	120	-	ca. 160	ca. 180
JBS077A025	126	126		
JBS081A025	130	130		
JBS087A025	136	136		
JBS093A025	142	142		
JBS097A025	146	146		
JBS103A025	152	152		
JBS107A026	156	156		
JBS113A026	162	162		
JBS117A026	166	166		
JBS123A026	172	172		



Winkel α° mit 0° bis 15° möglich

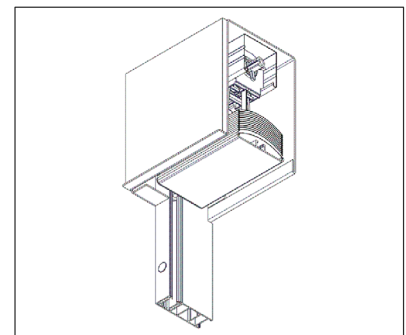
	Bestellhöhe [mm]	Kleinstmögliche Pakethöhe [mm]	
		80 C	93 Z
Kastengröße 180	1000	142	149
	1100	145	154
	1200	153	158
	1300	157	163
	1400	164	173
	1500	168	187
	1600	172	182
	1700	180	187
	1800	183	197
	1900	187	202
Kastengröße 220	1700	176	187
	1800	183	192
	1900	187	197
	2000	191	206
	2100	199	211
	2200	202	216
	2300	210	221
	2400	214	230
Kastengröße 260	2500	228	240
	2600	231	245
	2700	235	255
	2800	243	260
	2900	247	264
	3000	254	269
	3100	258	279
	3200	262	284
Kastengröße 300	3300	269	288
	3400	273	293
	2900	247	264
	3000	250	269
	3100	254	274
	3200	262	279
	3300	266	288
	3400	273	293
3500	277	298	
3600	281	303	
3700	288	308	
3800	292	317	

max. Bestellhöhe bei 10mm Einstand		
Kastengröße	80 C	93 Z
180	1300	1200
220	2200	2000
260	2700	2500
300	3600	3200



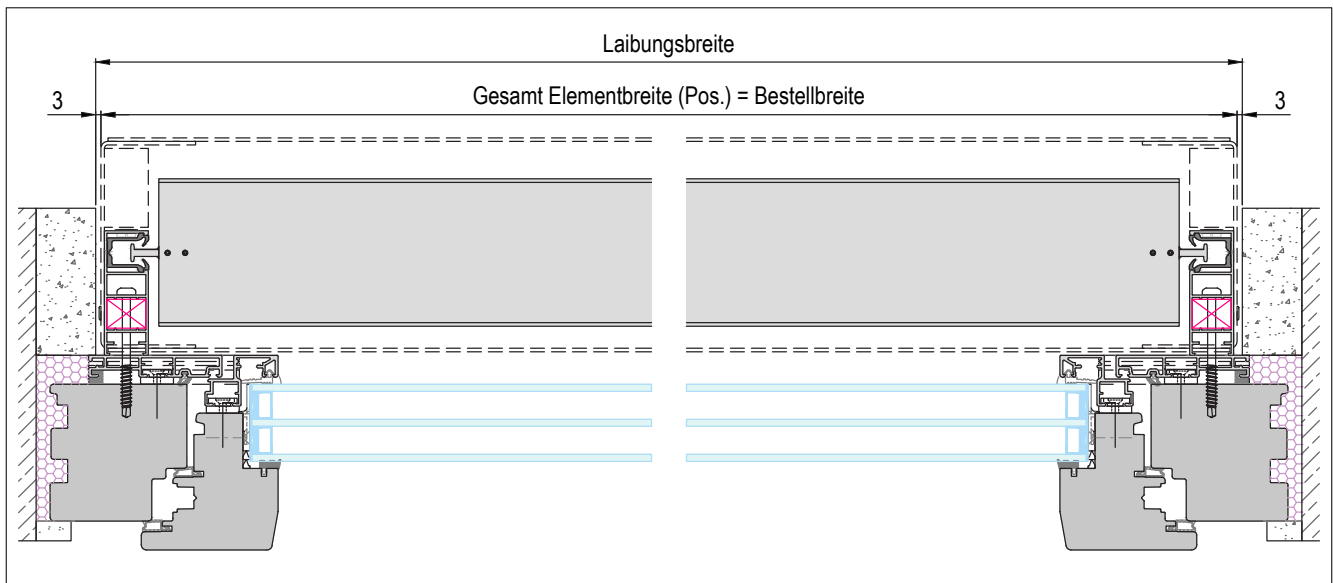
Bestellbreite = Seitenteil Außenkante.
Aus technischen Gründen stehen die Niete jeweils ca. 1mm über die Seitenteile hinaus.

Revision bei Putz



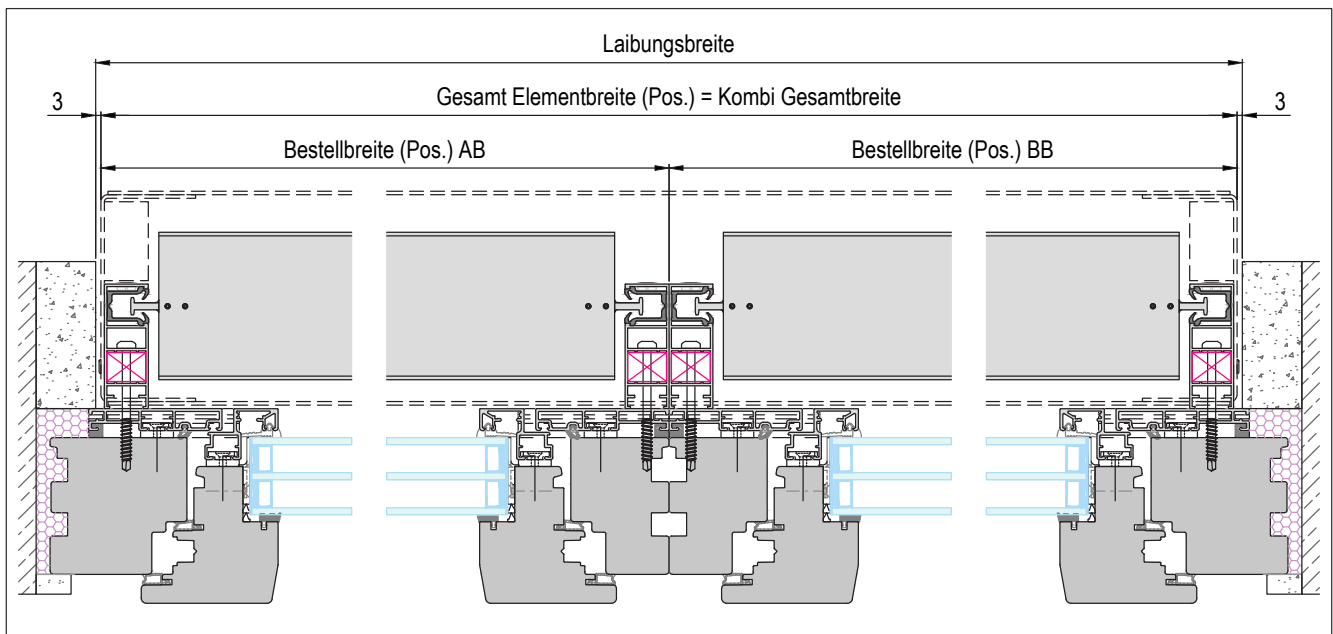
Um die Demontage des Raffstores gewährleisten zu können, darf der Kasten nicht weiter als die Führungsschiene eingeputzt werden.

Beispiel: PH = 243mm
- KG = 260mm
+ 19mm
Überstand = 2mm



Einzelement

Ansicht von Innen, links nach rechts



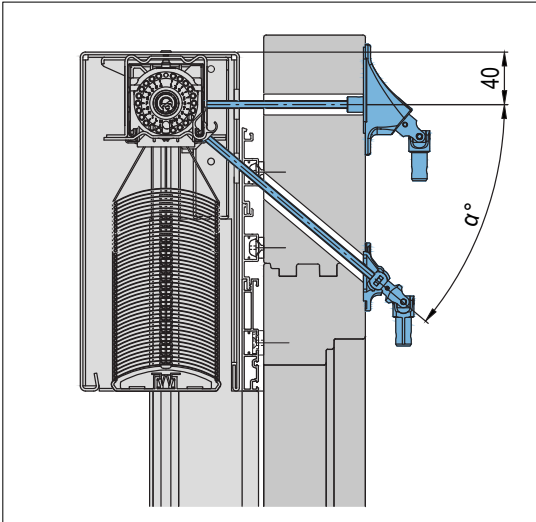
Kombination mit 2 Stöcken

Ansicht von Innen, links nach rechts

Sämtliche Bestellmaße und Insektenschutzausführungen sind für Sicht und Putz identisch.

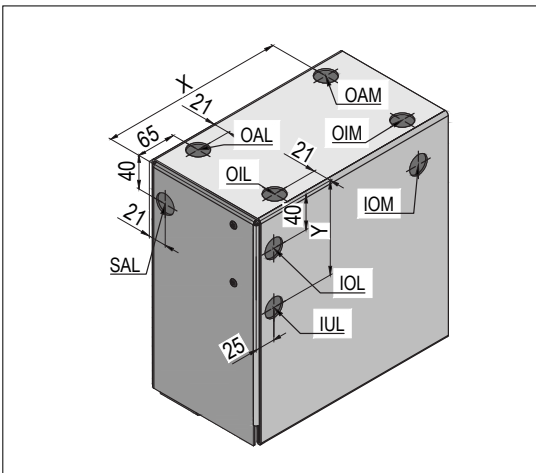
GS-Suntec_RAFE_010

Getriebeaustritt

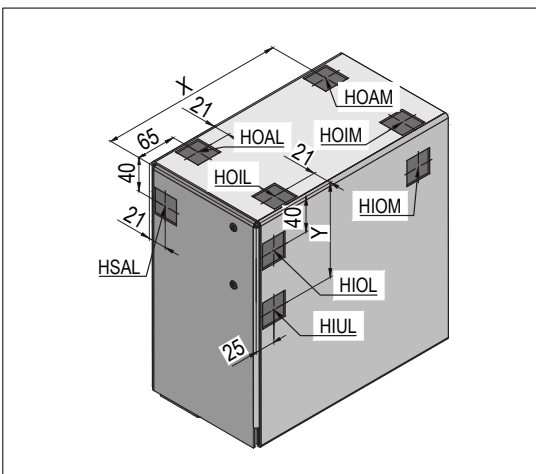


$\alpha^\circ = 45^\circ$ (Standard)

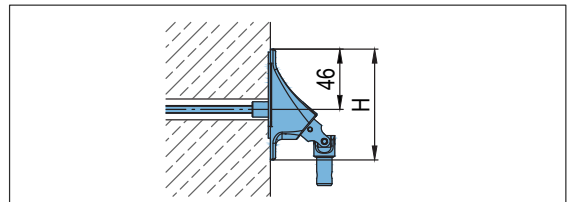
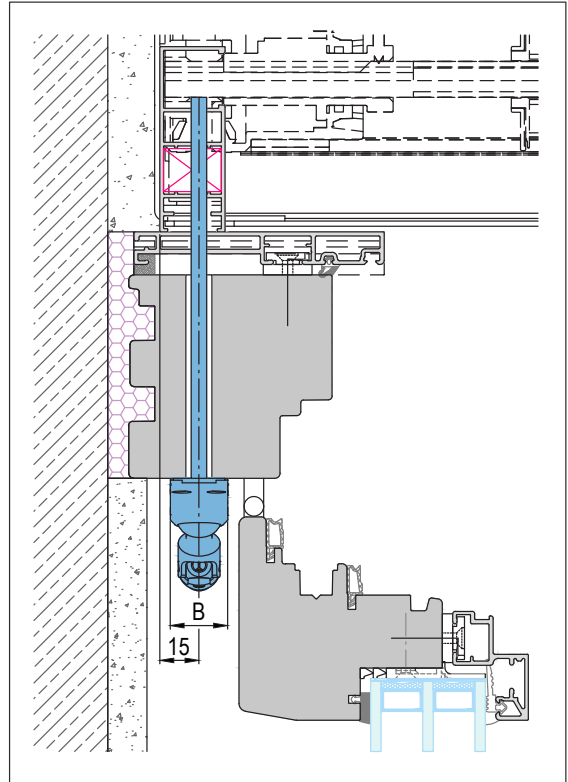
Motorkabelaustritt



Optional für Hirschmann Stecker



Durchführung Getriebe

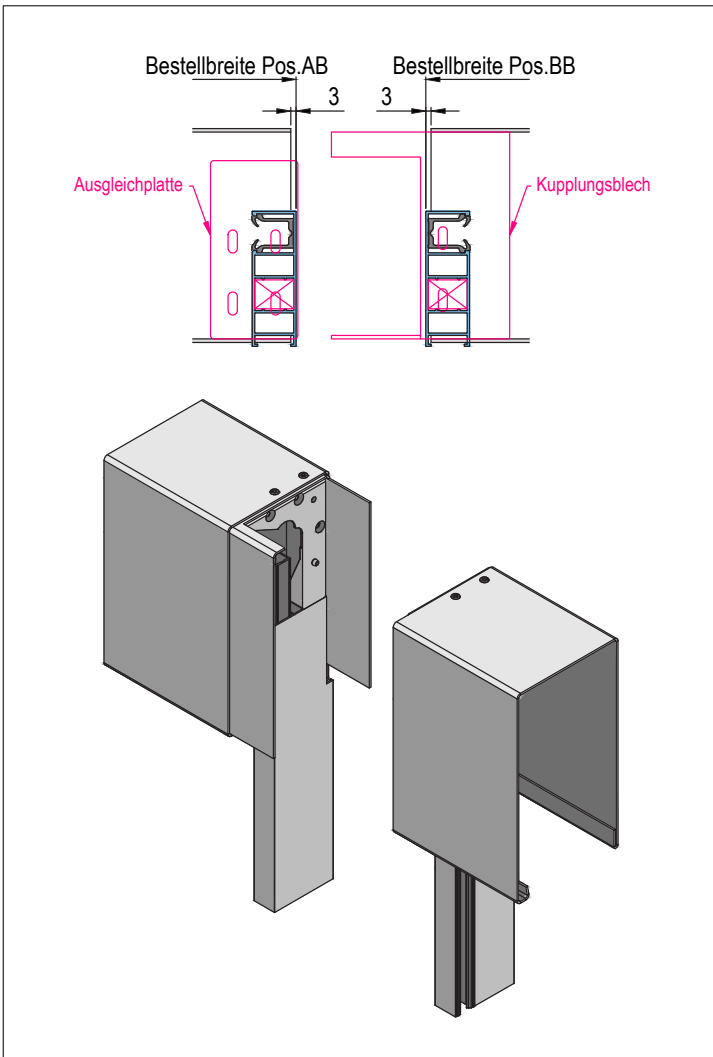


	B [mm]	H [mm]
Getriebe 90°	22	85
Getriebe 45°	22	52

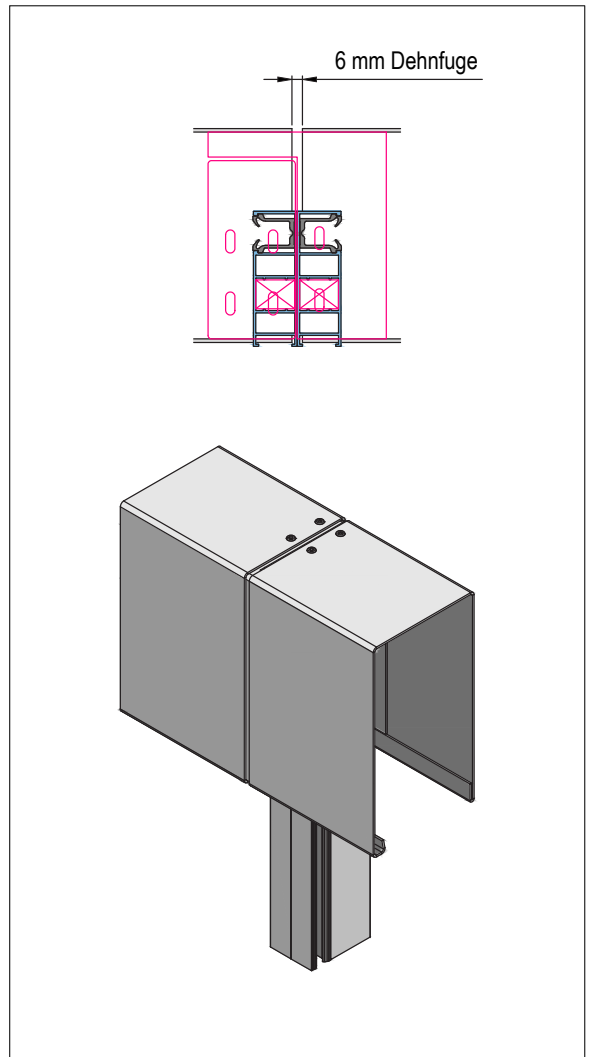
Definition	Position
SAL / SAR	Seite außen links / rechts
IUL / IUR	Innen unten links / rechts
IOL / IOM / IOR	Innen oben links / mitte / rechts
OIL / OIM / OIR	Oben innen links / mitte / rechts
OAL / OAM / OAR	Oben außen links / mitte / rechts
HSAL / HSAR	Hirschmann seite außen links / rechts
HIUL / HIUR	Hirschmann innen unten links / rechts
HIOL / HIOM / HIOR	Hirschmann innen oben links / mitte / rechts
HOIL / HOIM / HOIR	Hirschmann oben innen links / mitte / rechts
HOAL / HOAM / HOAR	Hirschmann oben außen links / mitte / rechts

Standard bei Sicht ist Innen unten (IUL oder IUR).
Standard bei Putz ist Seite außen (SAL oder SAR), auf Stoßseite nicht möglich.
Standard bei Getriebe ist Innen unten (HIUL oder HIUR).
 Antriebsseite links oder rechts wählbar.
 X = Bestellbreite / 2
 Y = 97mm bei Kastentiefe 122; Y = 107mm bei Kastentiefe 142

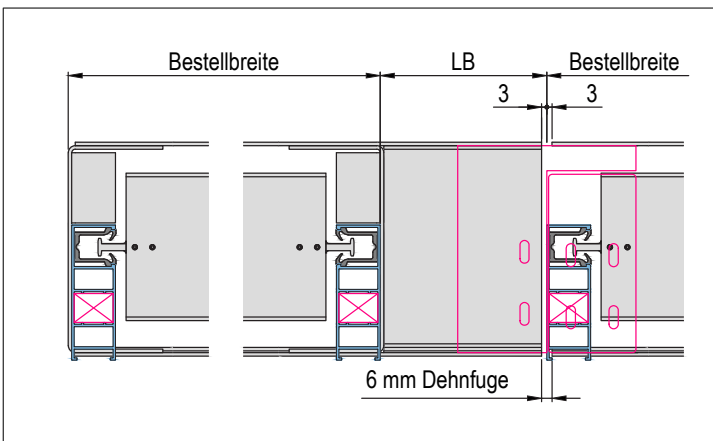
GS-Suntec_RAFE_011



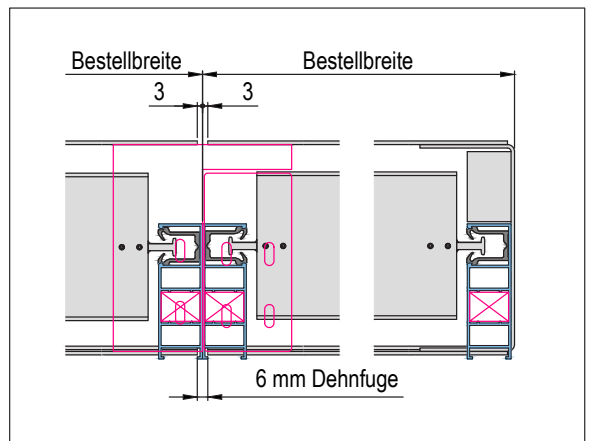
Stoßverbindung lose



Stoßverbindung montiert



Stoßverbindung mit leere Blende

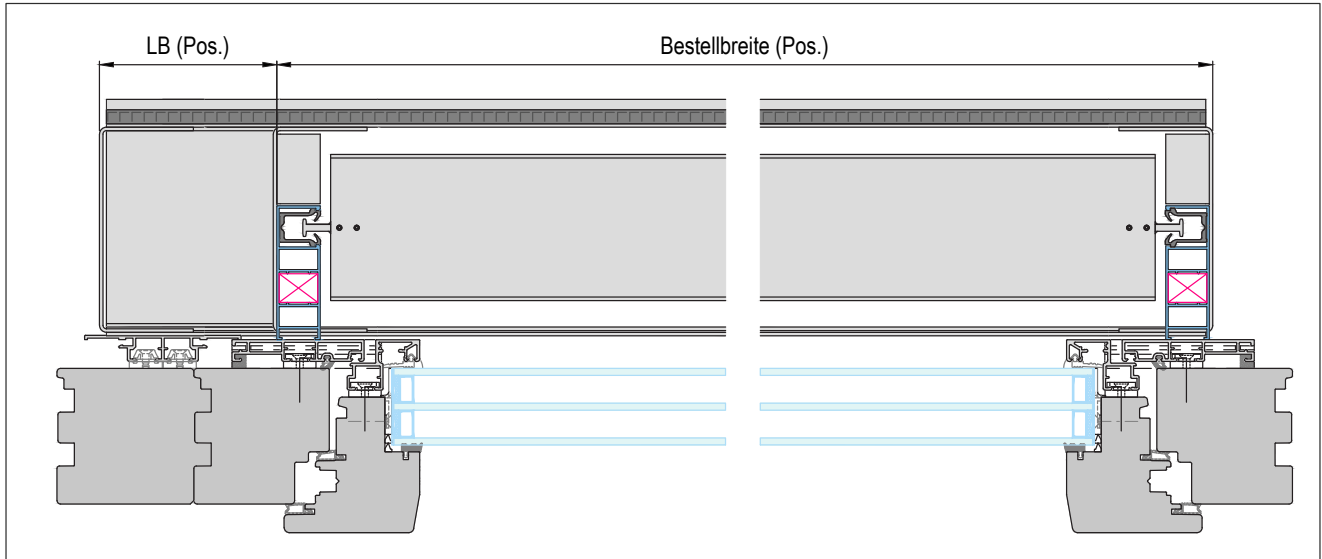


Stoßverbindung ohne leere Blende

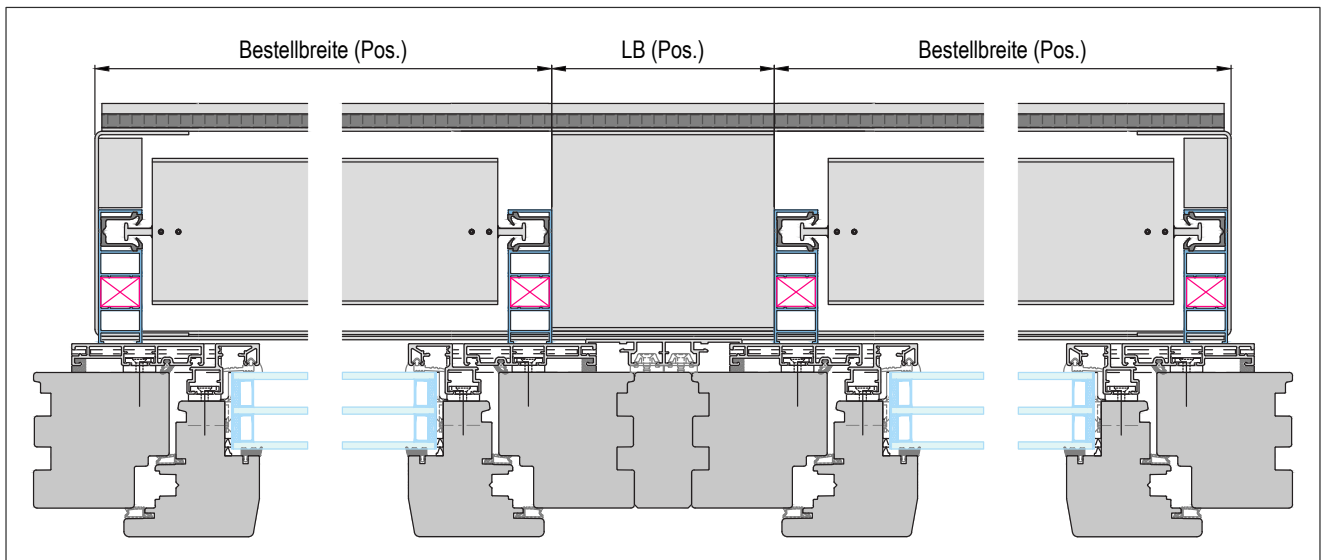
Leere Blende Außen

LB für die Bestellung notwendig.

Die Länge für LB wird am Fensterstock gemessen.

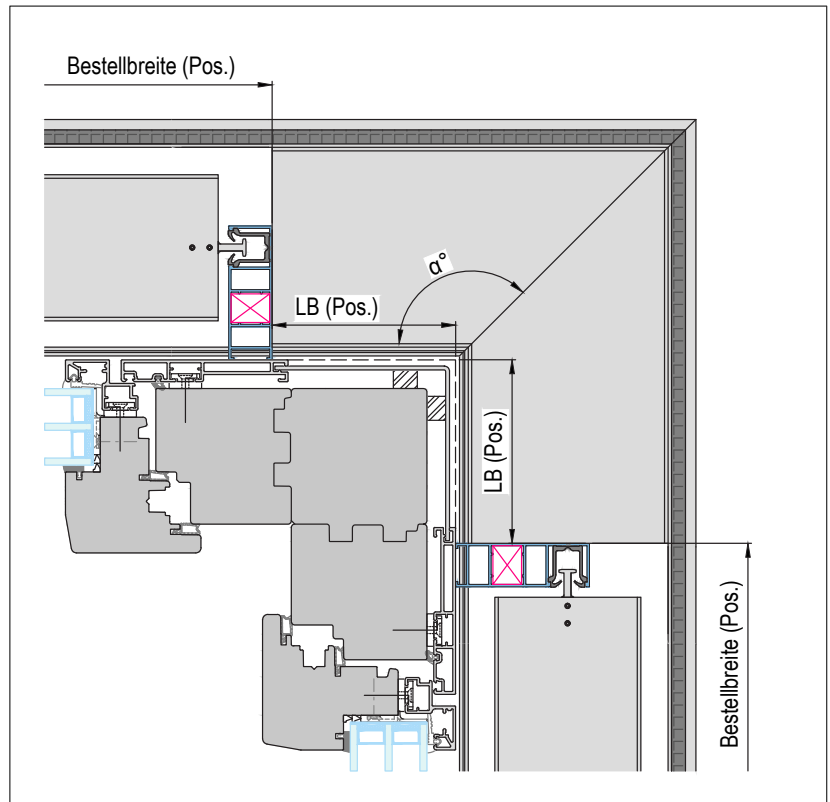


Leere Blende Mittig



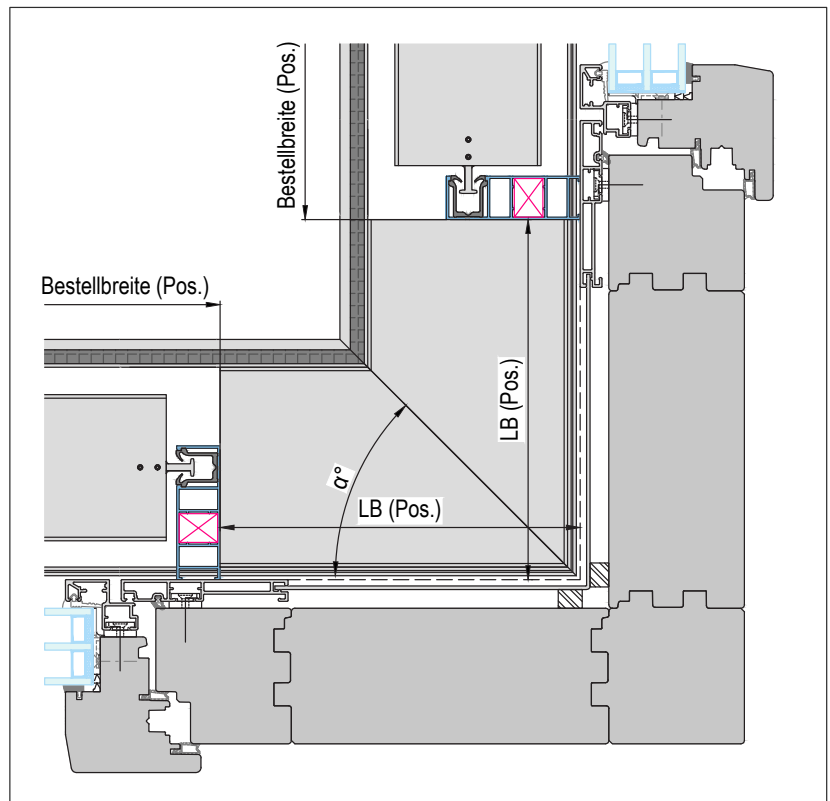
Leere Blende Außeneck

Standardmäßig 135° (optional variabel angebbbar)
LB und Winkel für die Bestellung notwendig.
Die Länge für LB wird am Fensterstock gemessen.



Leere Blende Inneneck

Standardmäßig 45° (optional variabel angebbbar)
LB und Winkel für die Bestellung notwendig.
Die Länge für LB wird am Fensterstock gemessen.



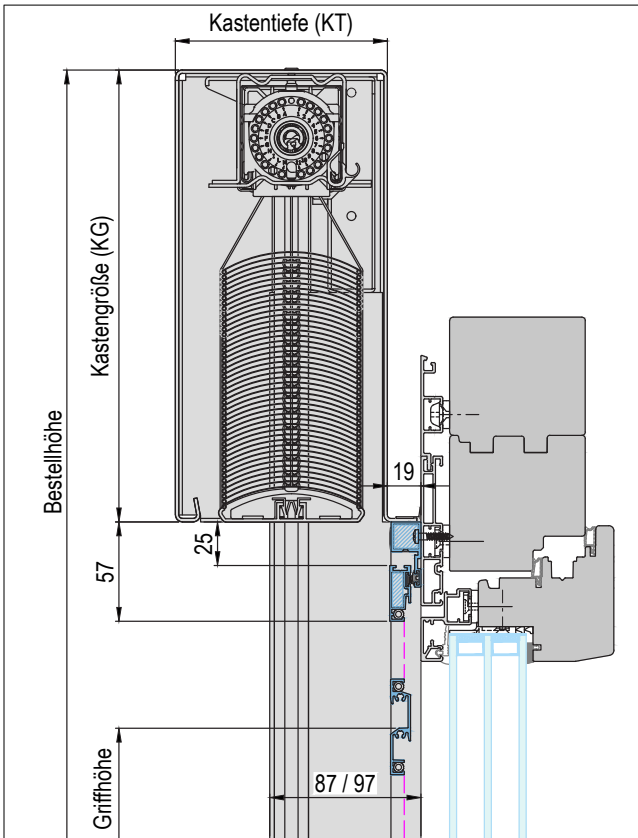
GS-Suntec_RAFE_014





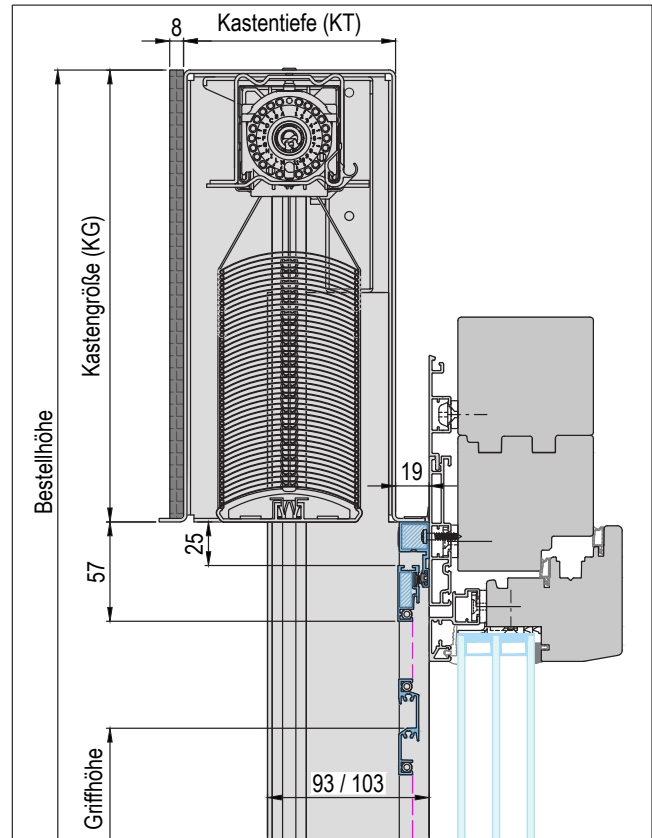
IG Drehtürausführung einflügelig mit Montagerahmen

RAFE Sicht 122 / 142

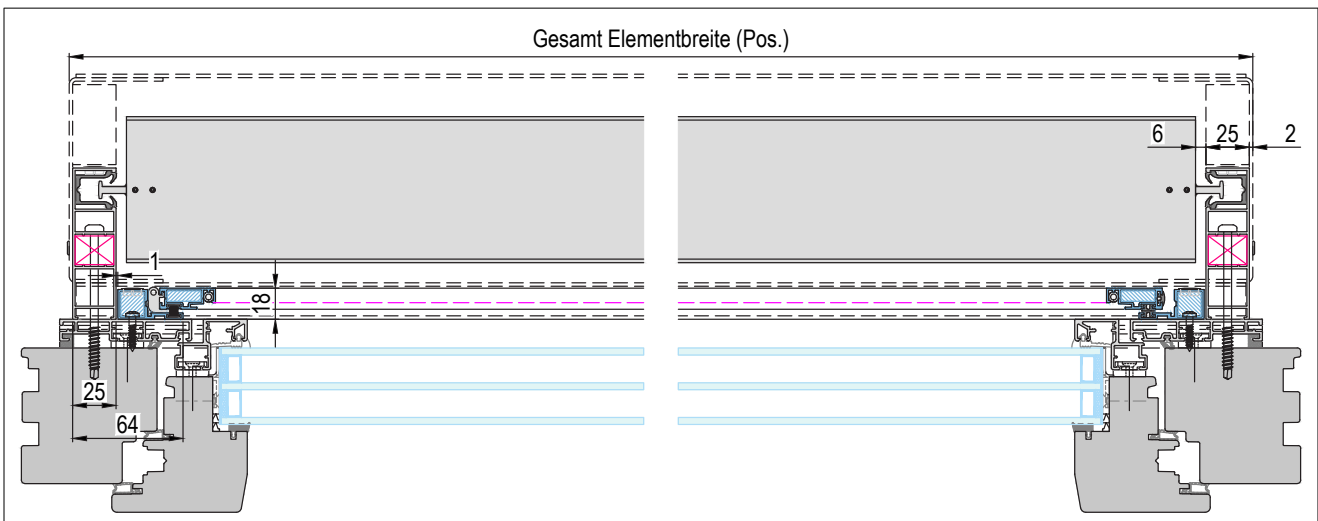


Kastentiefe 122 = Führungsschienentiefe 87mm
Kastentiefe 142 = Führungsschienentiefe 97mm
 KV = 0mm (bei Drehtürausführung nicht variabel)
 Griffhöhe = 1000mm

RAFE Putz 122 / 142



Kastentiefe 122 = Führungsschienentiefe 93mm
Kastentiefe 142 = Führungsschienentiefe 103mm
 KV = 0mm (bei Drehtürausführung nicht variabel)
 Griffhöhe = 1000mm

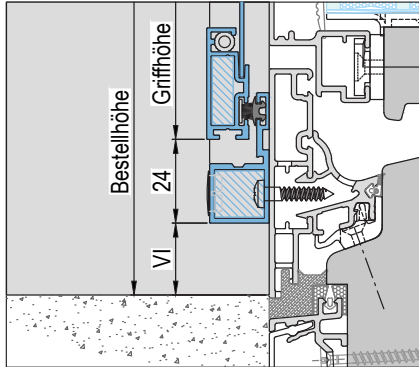


Einzelement, Drehtür einflügelig,
Abdichtung zum Montagerahmen

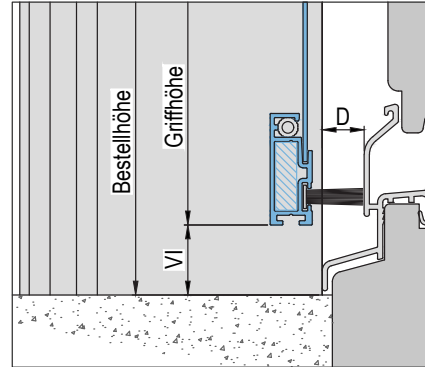
Integrierte Version von DTF-18-1-M/-MB/-KM/-KMB

GS-Suntec_RAFE_IG-DT-1-M_001

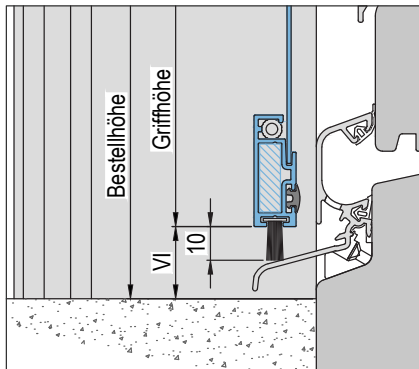
Einflügelig



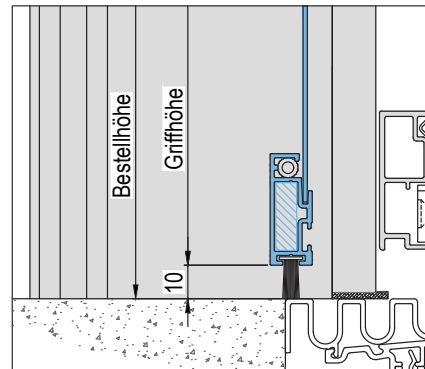
Montagerahmen umlaufend mit Abdichtung zum Stock
VI = 0mm (Standard, optional variabel angebbbar)



Montagerahmen unten offen mit Abdichtung zum Stock
VI = min. 10mm (optional variabel angebbbar)
D = 0mm (Standard, max. 20mm)



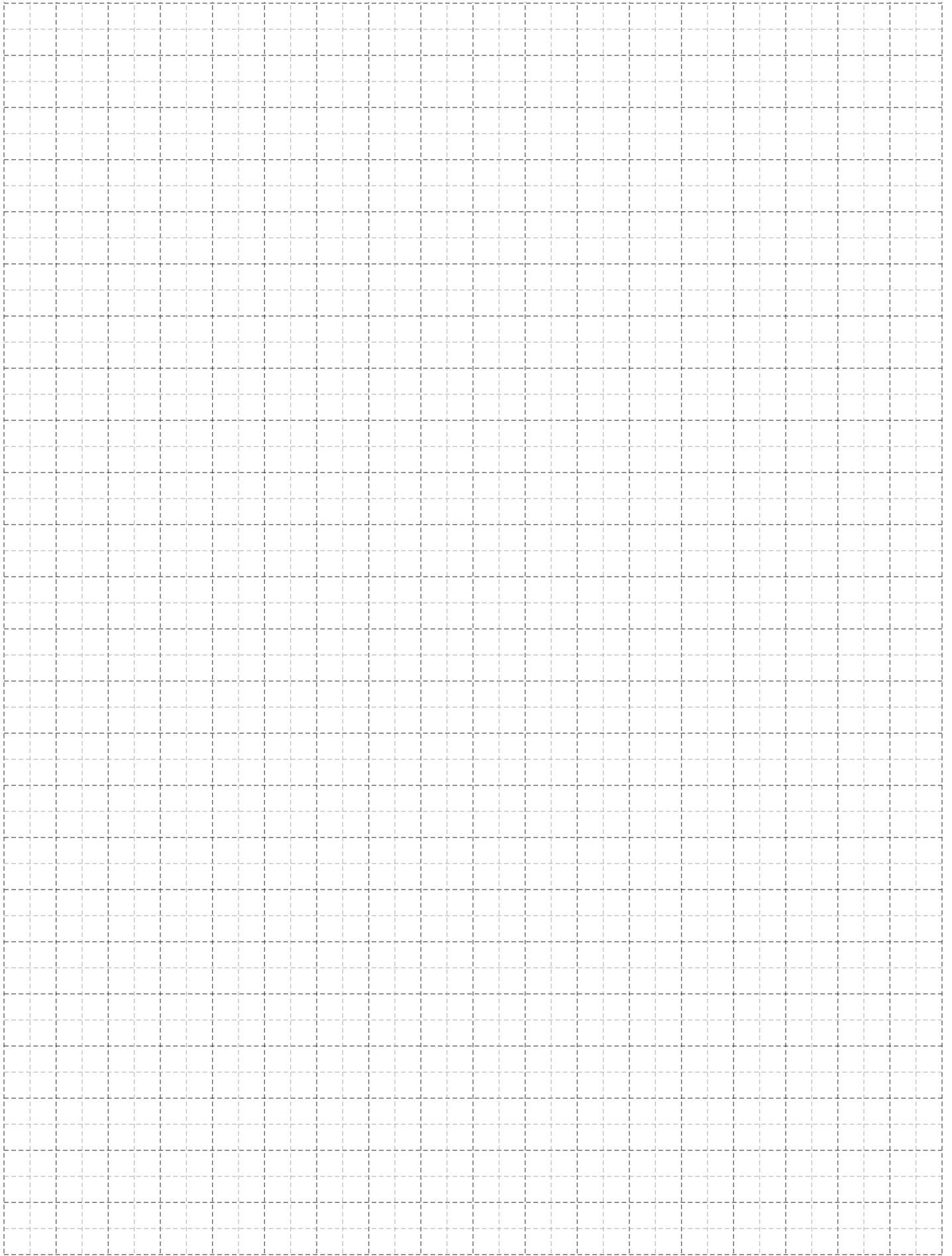
Montagerahmen unten offen mit Abdichtung zum Wetterschenkel
VI = min. 10mm (optional variabel angebbbar)



Montagerahmen unten offen mit Abdichtung zum Boden

Integrierte Version von DTF-18-1-M/-MB/-KM/-KMB

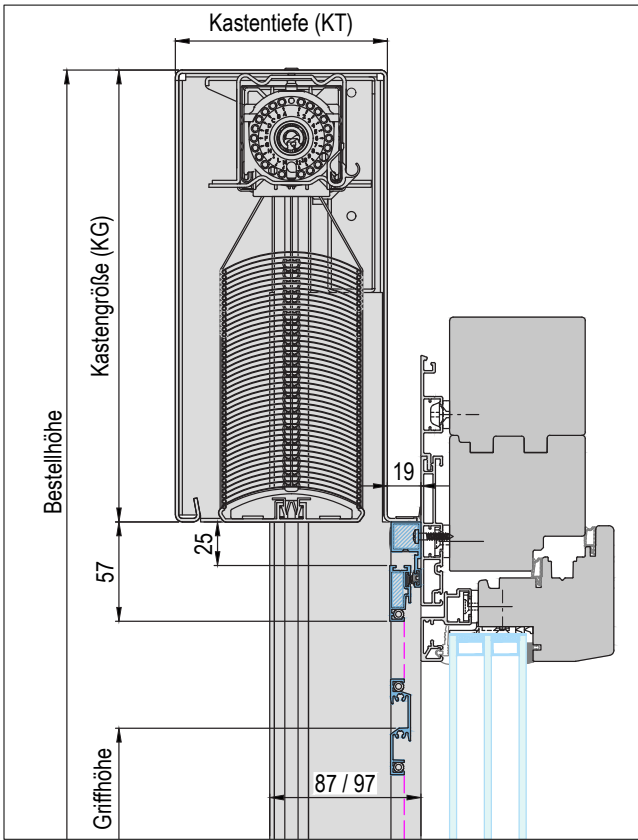
GS-Suntec_RAFE_IG-DT-1-M_002





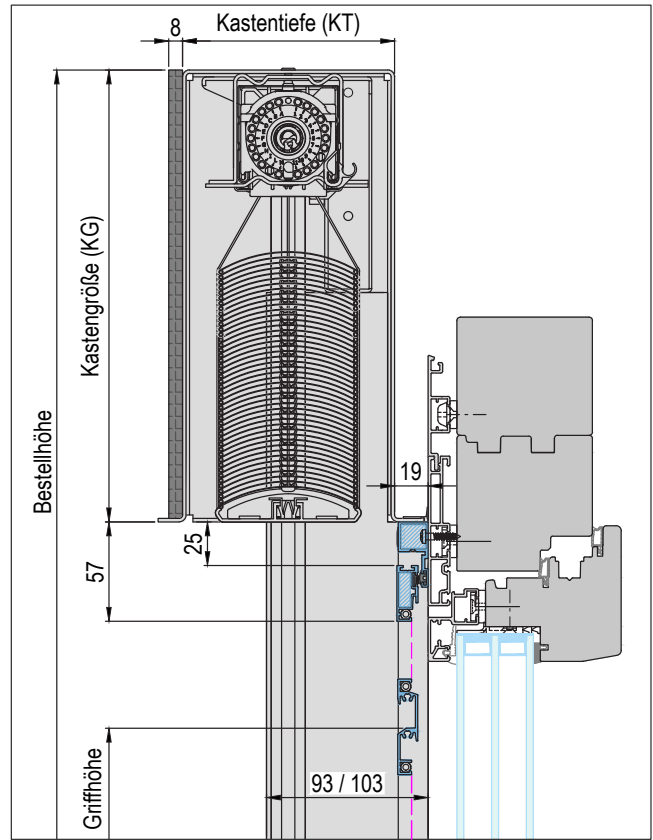
IG Drehtürausführung zweiflügelig mit Montagerahmen

RAFE Sicht 122 / 142

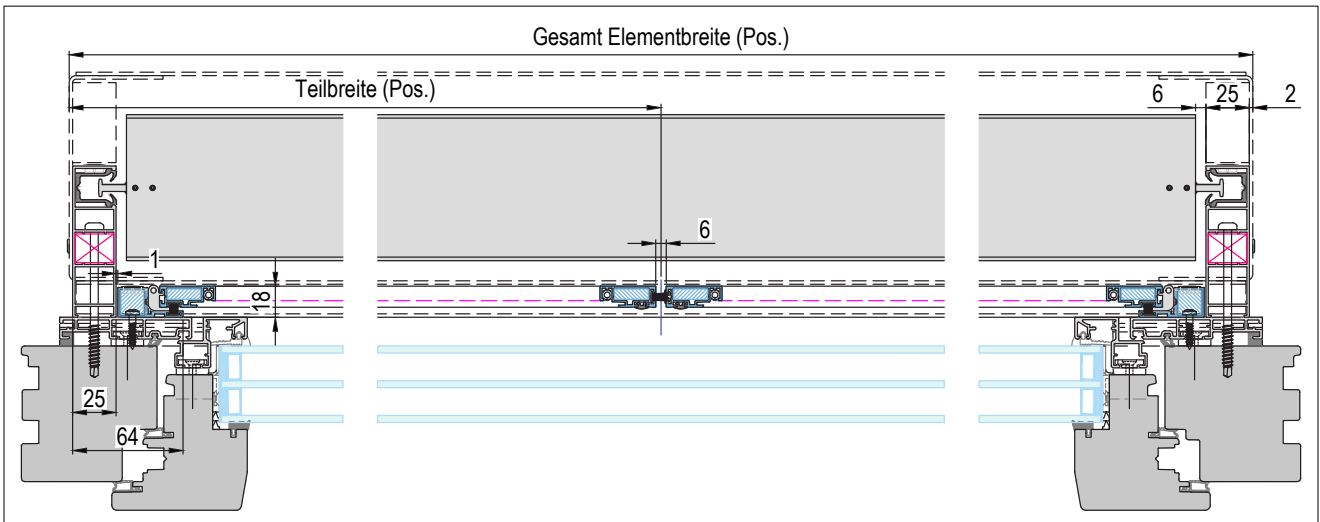


Kastentiefe 122 = Führungsschienentiefe 87mm
Kastentiefe 142 = Führungsschienentiefe 97mm
 KV = 0mm (bei Drehtürausführung nicht variabel)
 Griffhöhe = 1000mm

RAFE Putz 122 / 142



Kastentiefe 122 = Führungsschienentiefe 93mm
Kastentiefe 142 = Führungsschienentiefe 103mm
 KV = 0mm (bei Drehtürausführung nicht variabel)
 Griffhöhe = 1000mm

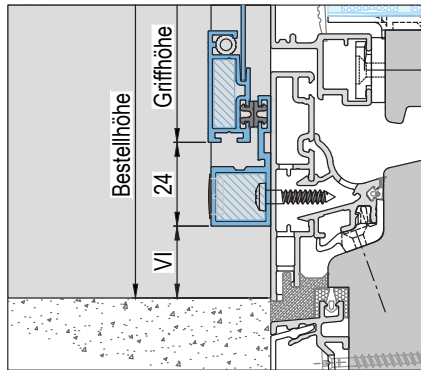


Einzelement, Drehtür zweiflügelig,
Abdichtung zum Montagerahmen

Integrierte Version von DTF-18-2-M/-MB/-KM/-KMB

GS-Suntec_RAFE_IG-DT-2-M_001

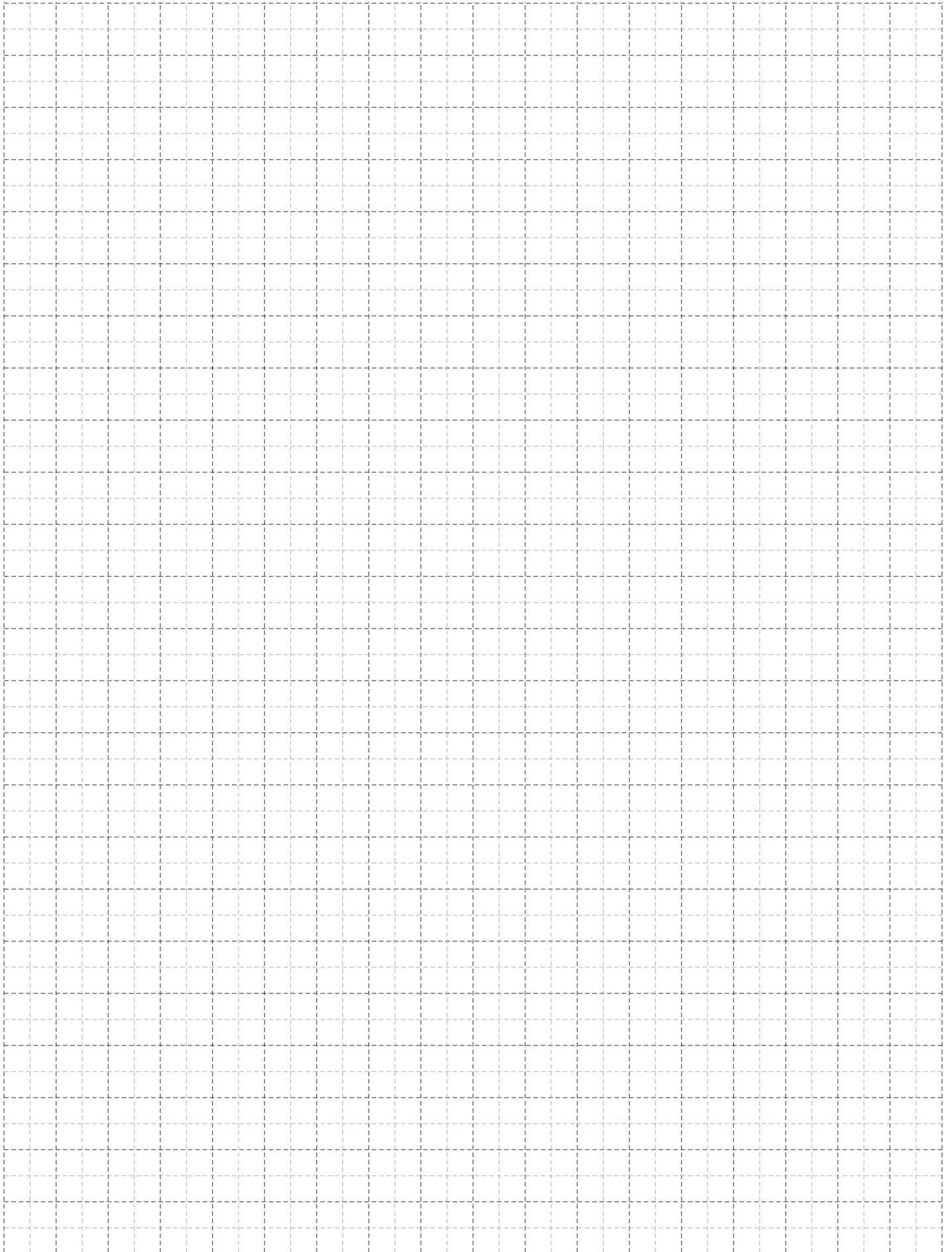
Zweiflügelig



**Montagerahmen umlaufend mit
Abdichtung zum Stock**
VI = 0mm (Standard, optional variabel angebar)

Integrierte Version von DTF-18-2-M/-MB/-KM/-KMB

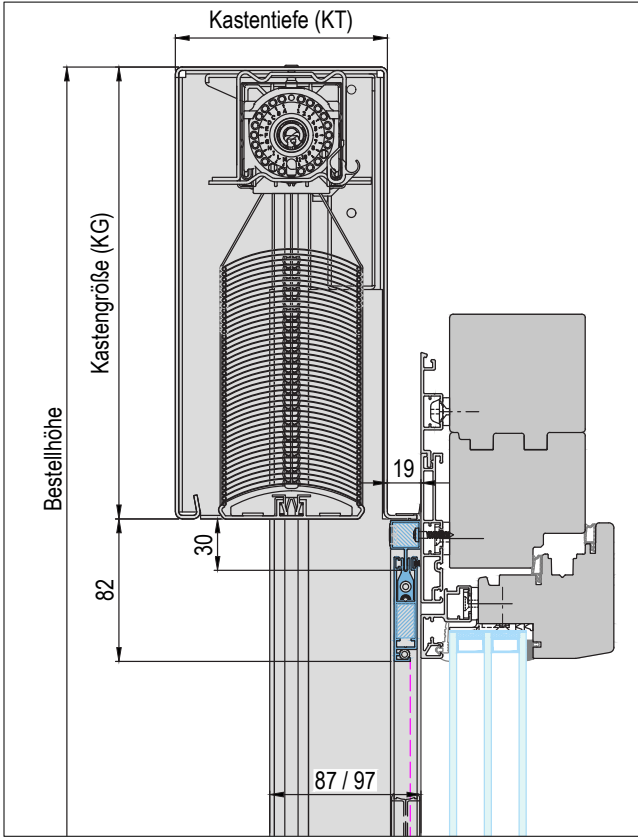
GS-Suntec_RAFE_IG-DT-2-M_002





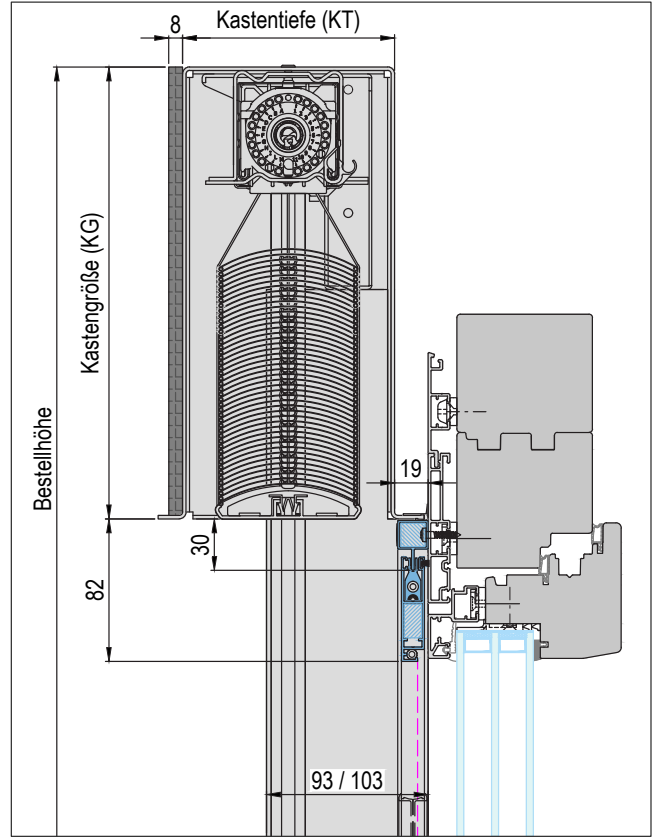
IG Schiebeanlage einflügelig mit Laufschiene

RAFE Sicht 122 / 142



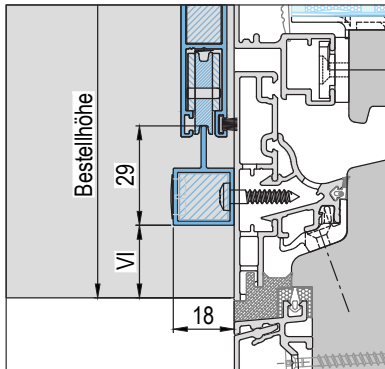
Kastentiefe 122 = Führungsschiementiefe 87mm
Kastentiefe 142 = Führungsschiementiefe 97mm
KV = 0mm (Standard, optional variabel angebar)

RAFE Putz 122 / 142

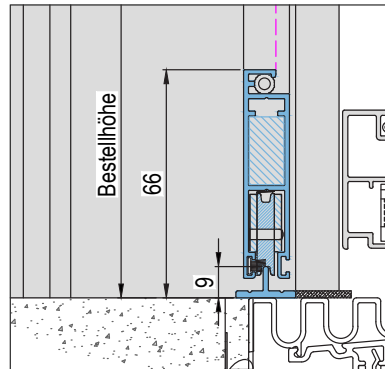


Kastentiefe 122 = Führungsschiementiefe 93mm
Kastentiefe 142 = Führungsschiementiefe 103mm
KV = 0mm (Standard, optional variabel angebar)

Abschlussvarianten



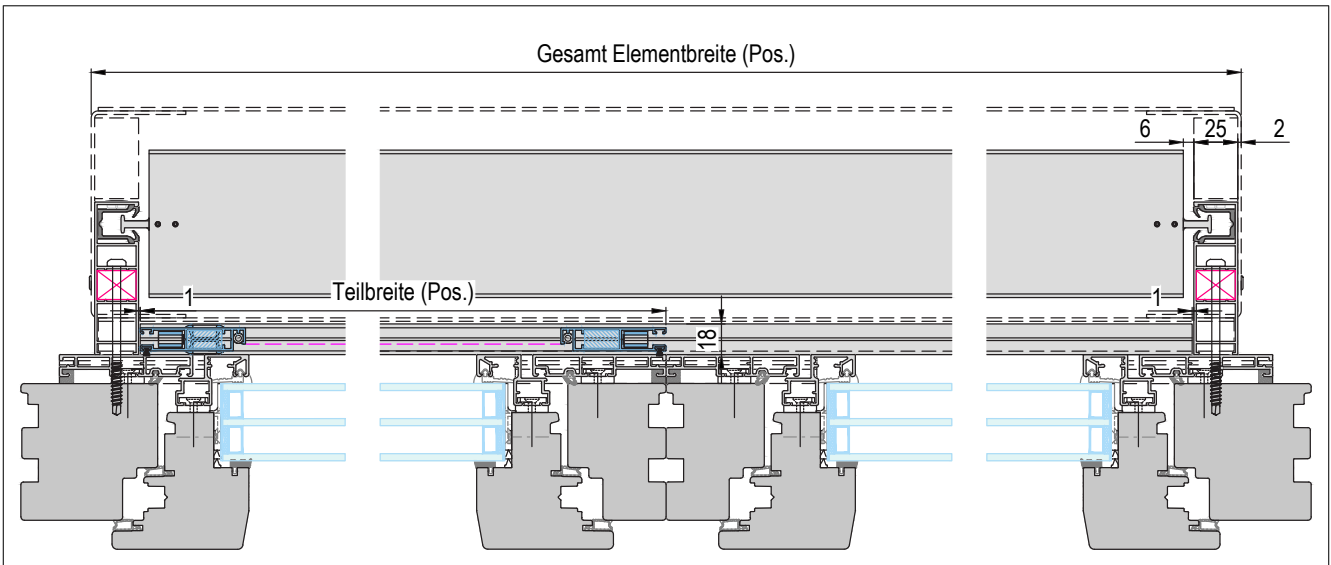
Abdichtung zum Stock mit
Einfachführungsschiene
VI = 0mm (Standard, optional variabel angebar)



Abdichtung unten zur Schiene mit
Bodenflachschiene einfach

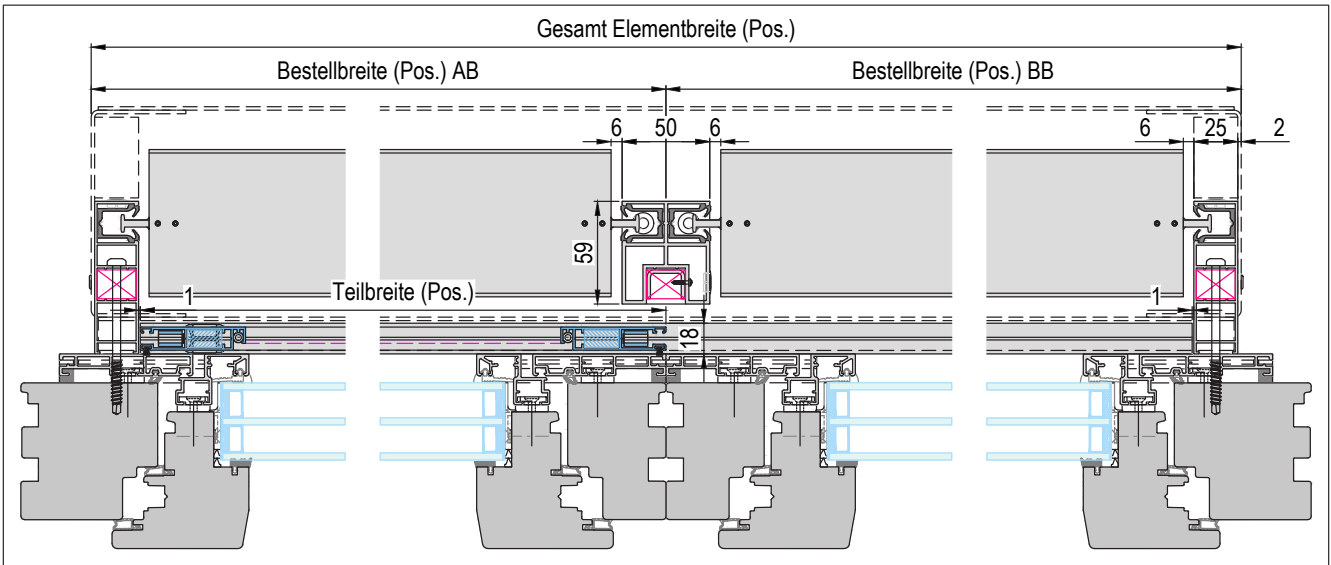
Integrierte Version von SAF-18-1 oder SAF-18-1-B

GS-Suntec_RAFE_IG-SA-1_001



**Einzelement, IG Schiebeanlage einflügelig,
Abdichtung zum Stock**

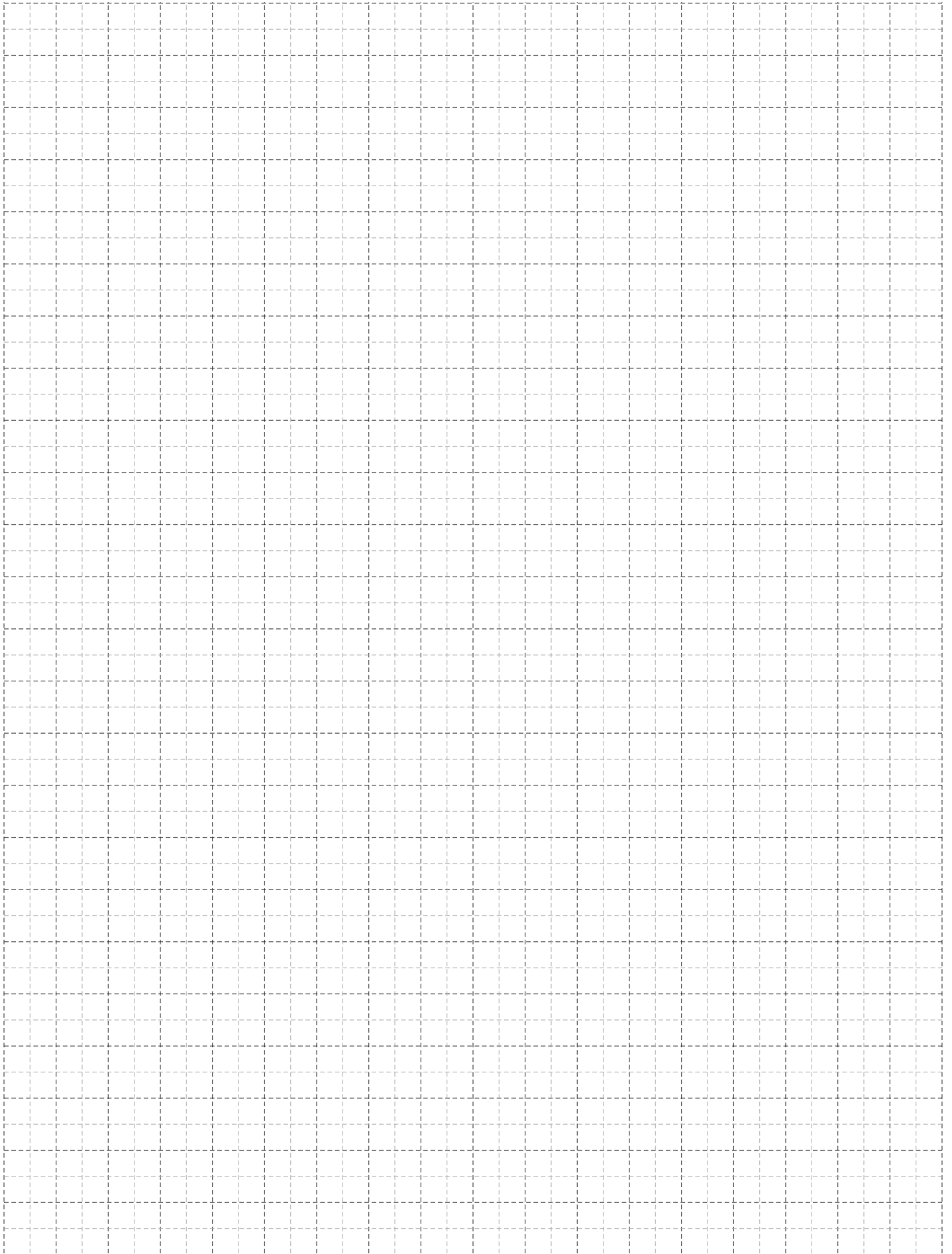
RAFE



**Kombination, IG Schiebeanlage einflügelig durchgehend,
Abdichtung zum Stock**

Integrierte Version von SAF-18-1 oder SAF-18-1-B

GS-Suntec_RAFE_IG-SA-1_002

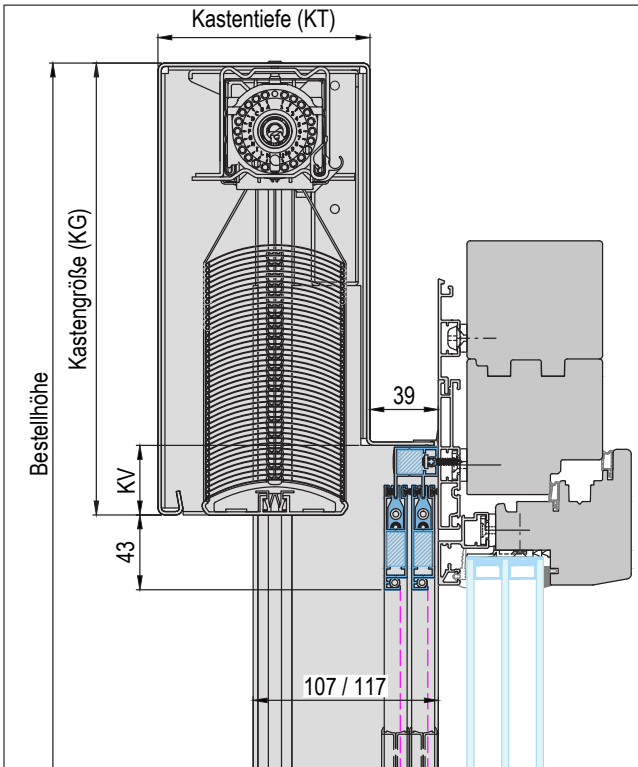




IG Schiebeanlage zweiflügelig mit Montagerahmen

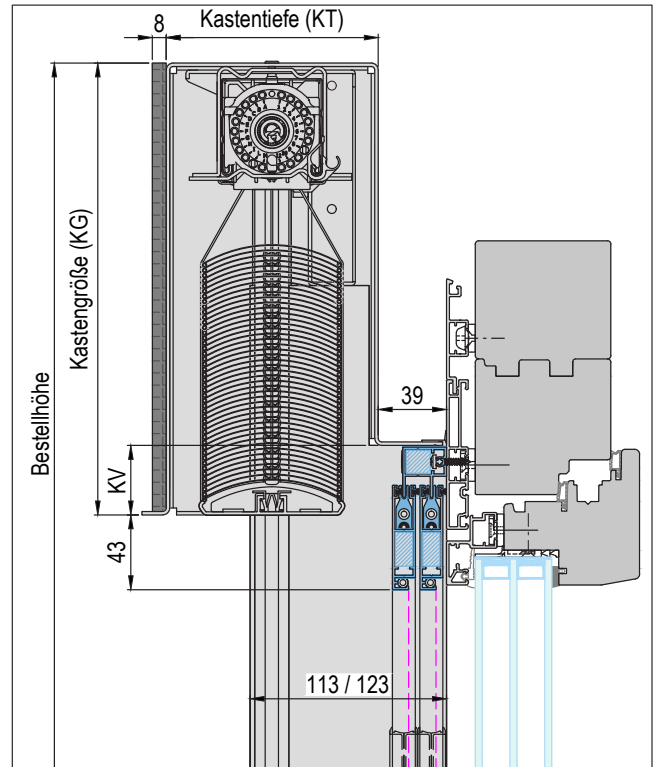
RAFE

RAFE Sicht 122 / 142

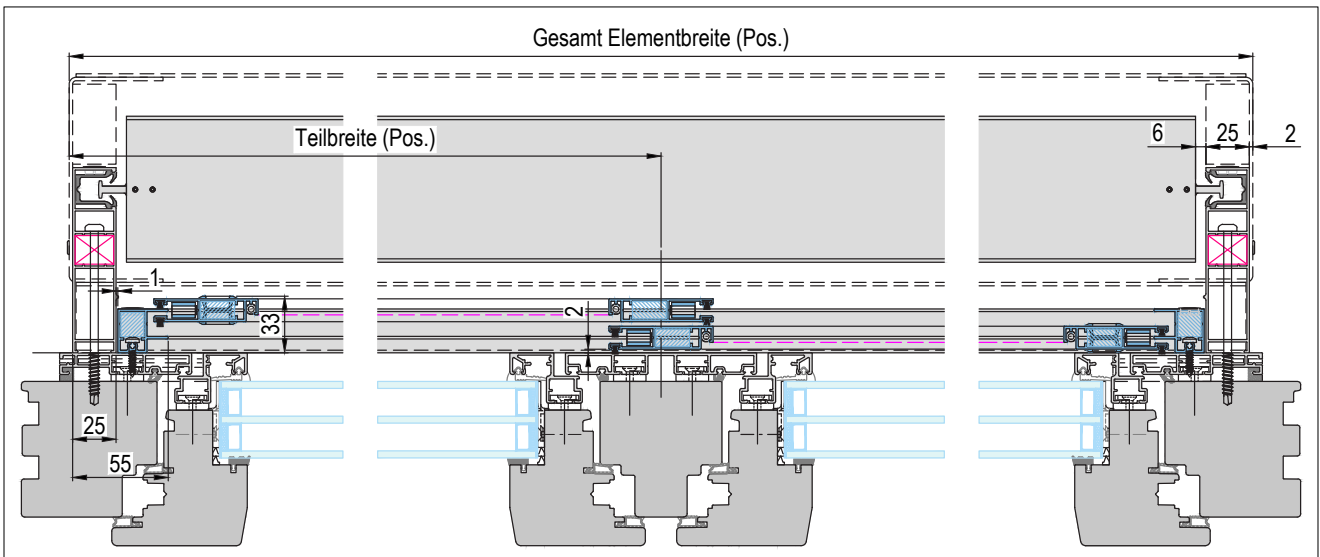


Kastentiefe 122 = Führungsschienentiefe 107mm
Kastentiefe 142 = Führungsschienentiefe 117mm
KV = 40mm (Standard, optional variabel angebbar)

RAFE Putz 122 / 142



Kastentiefe 122 = Führungsschienentiefe 113mm
Kastentiefe 142 = Führungsschienentiefe 123mm
KV = 40mm (Standard, optional variabel angebbar)

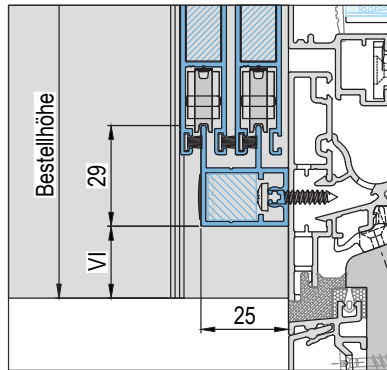


Einzelelement, IG Schiebeanlage zweiflügelig,
Abdichtung zum Montagerahmen

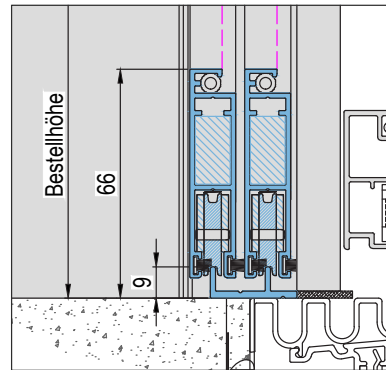
Integrierte Version von SAF-33-2-M oder SAF-33-2-MB

GS-Suntec_RAFE_IG-SA-2-M_001

Abschlussvarianten



Montagerahmen umlaufend
VI = 0mm (Standard, optional variabel angebbar)

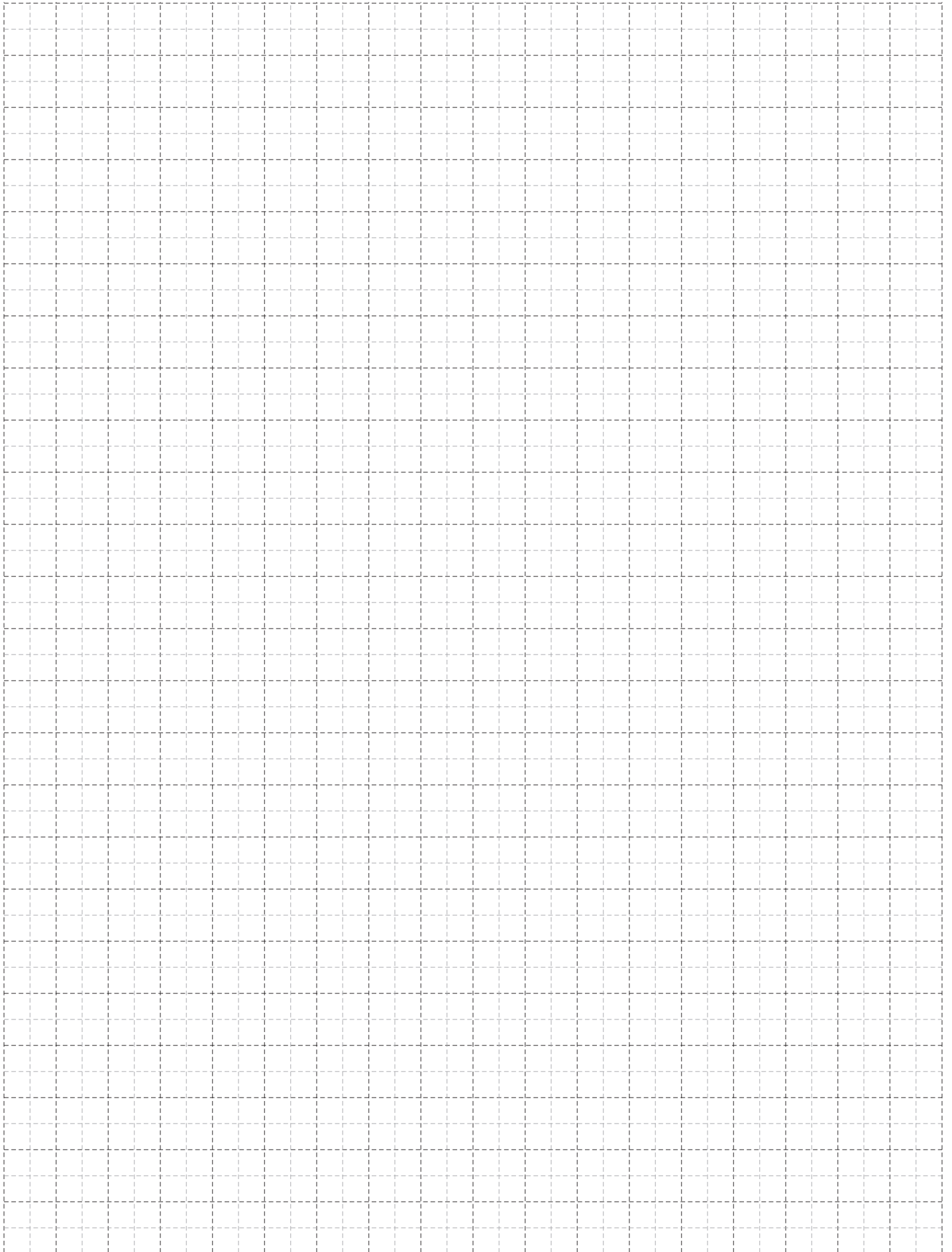


Montagerahmen unten offen
mit Bodenflachschiene doppelt

RAFE

Integrierte Version von SAF-33-2-M oder SAF-33-2-MB

GS-Suntec_RAFE_IG-SA-2-M_002



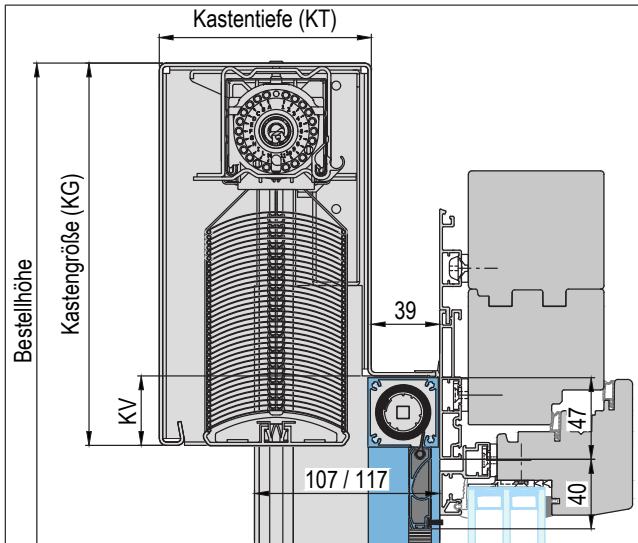


RAFE

IG Rolloausführung kombiniert

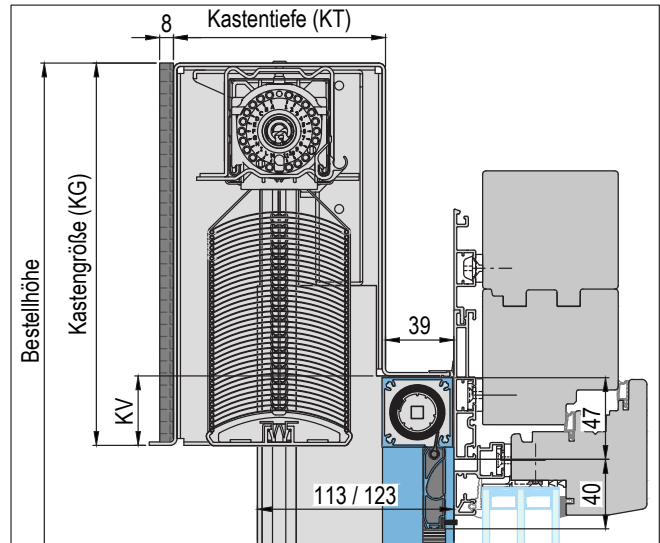
RAFE

RAFE Sicht 122 / 142



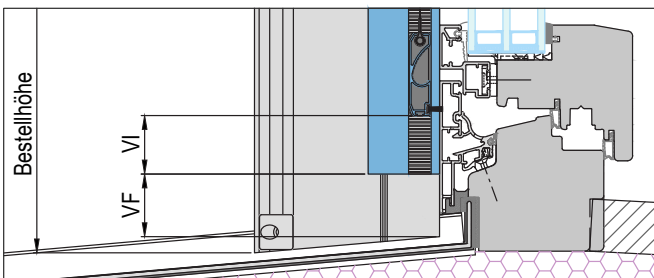
Kastentiefe 122 = Führungsschienentiefe 107mm
Kastentiefe 142 = Führungsschienentiefe 117mm
KV = 40mm (Standard, optional variabel angebar)

RAFE Putz 122 / 142



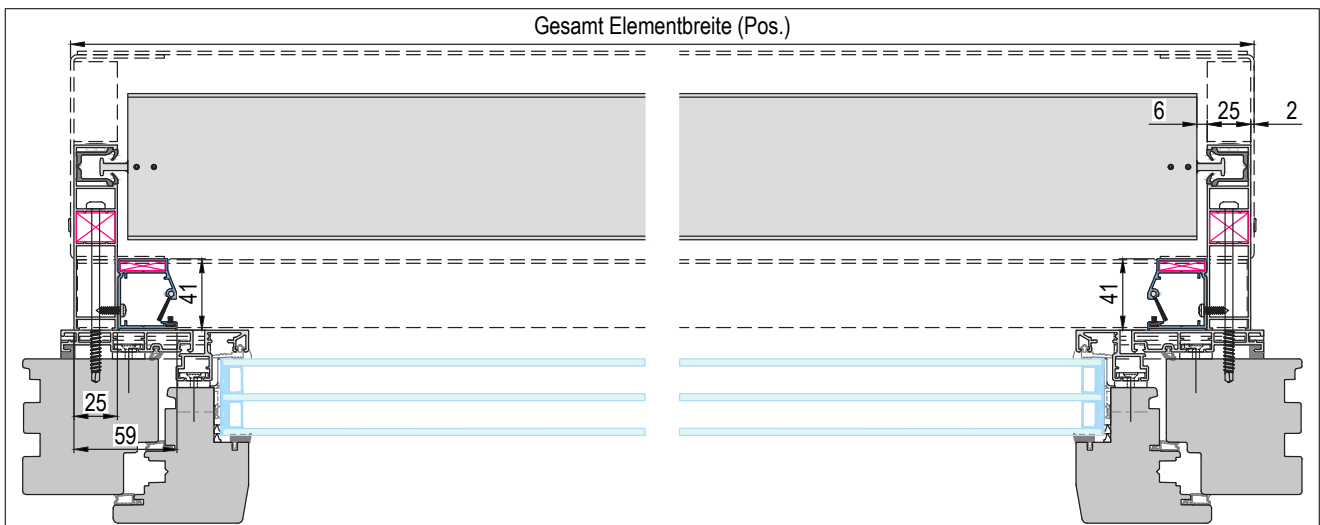
Kastentiefe 122 = Führungsschienentiefe 113mm
Kastentiefe 142 = Führungsschienentiefe 123mm
KV = 40mm (Standard, optional variabel angebar)

Abschlussvariante



Abdichtung zum Stock

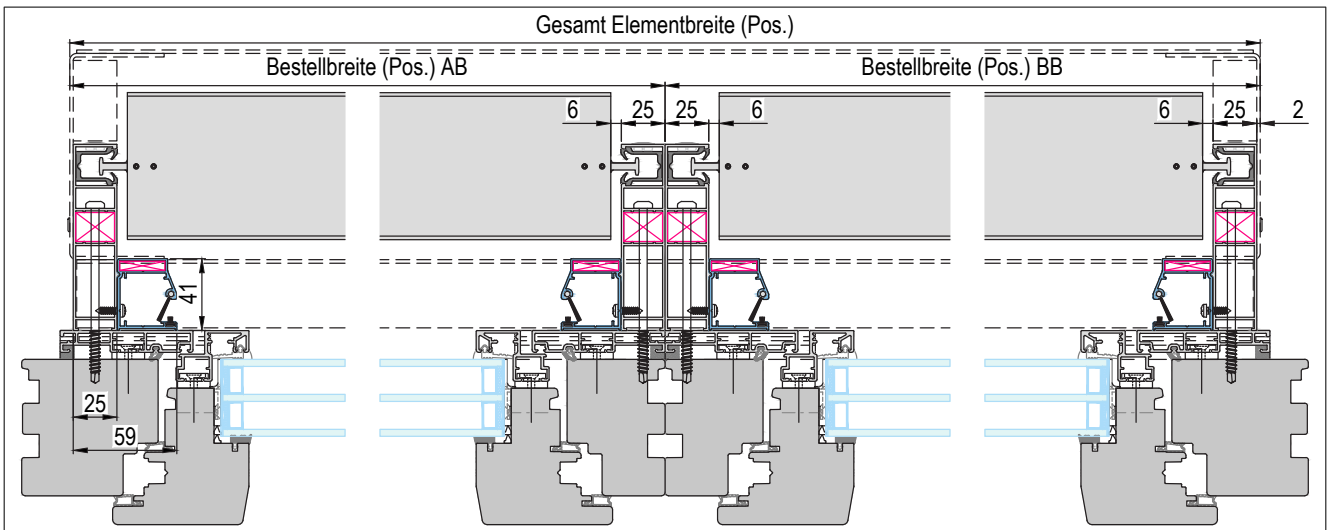
VI = min. 10mm (optional variabel angebar)
VF = 0mm (Standard, optional variabel angebar)
Bei VF = 0mm, kann die RO - Führungsschiene schräg geschnitten werden.



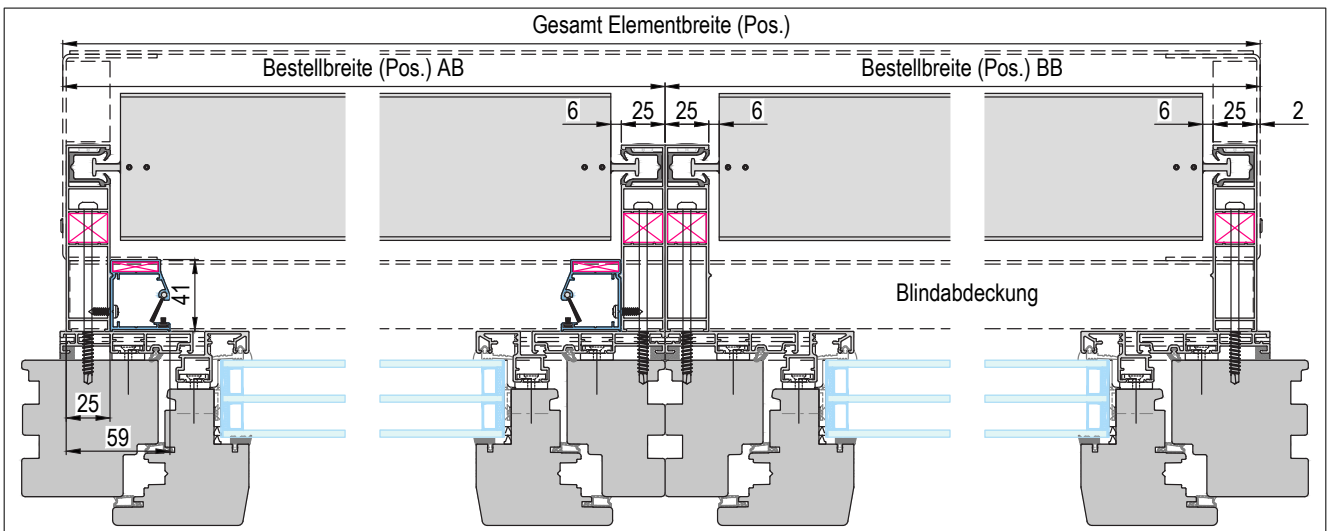
Einzelement, IG Rollo geteilt mit Kämpfer

Integrierte Version von ROF-41 oder ROF-41-B

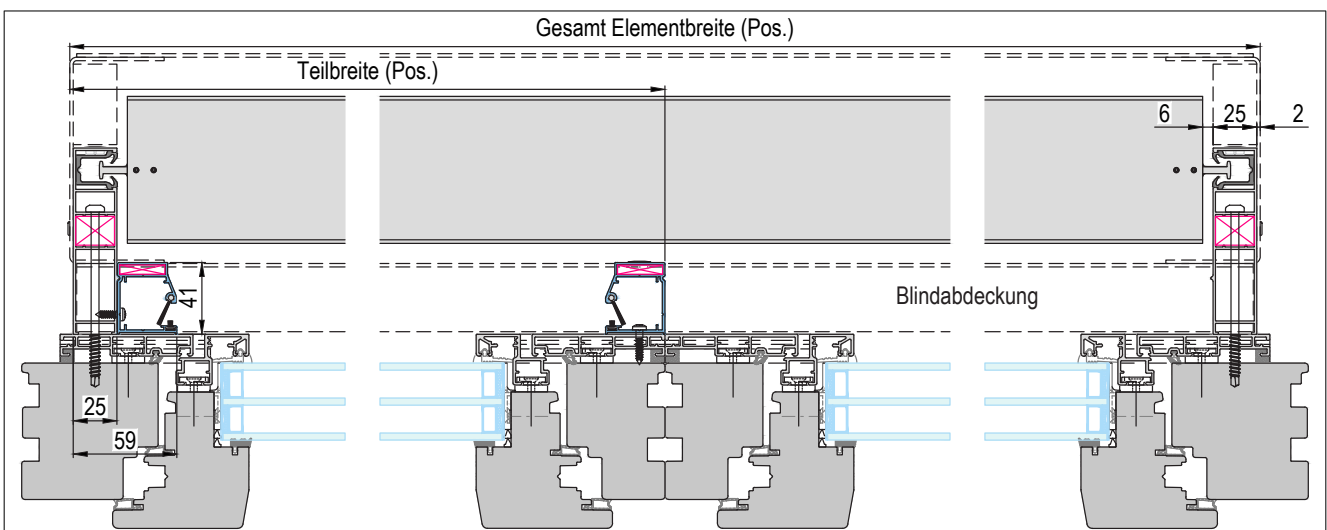
GS-Suntec_RAFE_IG-RO-KO_001



Kombination, IG Rollo geteilt mit Kämpfer



Kombination, IG Rollo geteilt mit 2 Stöcken



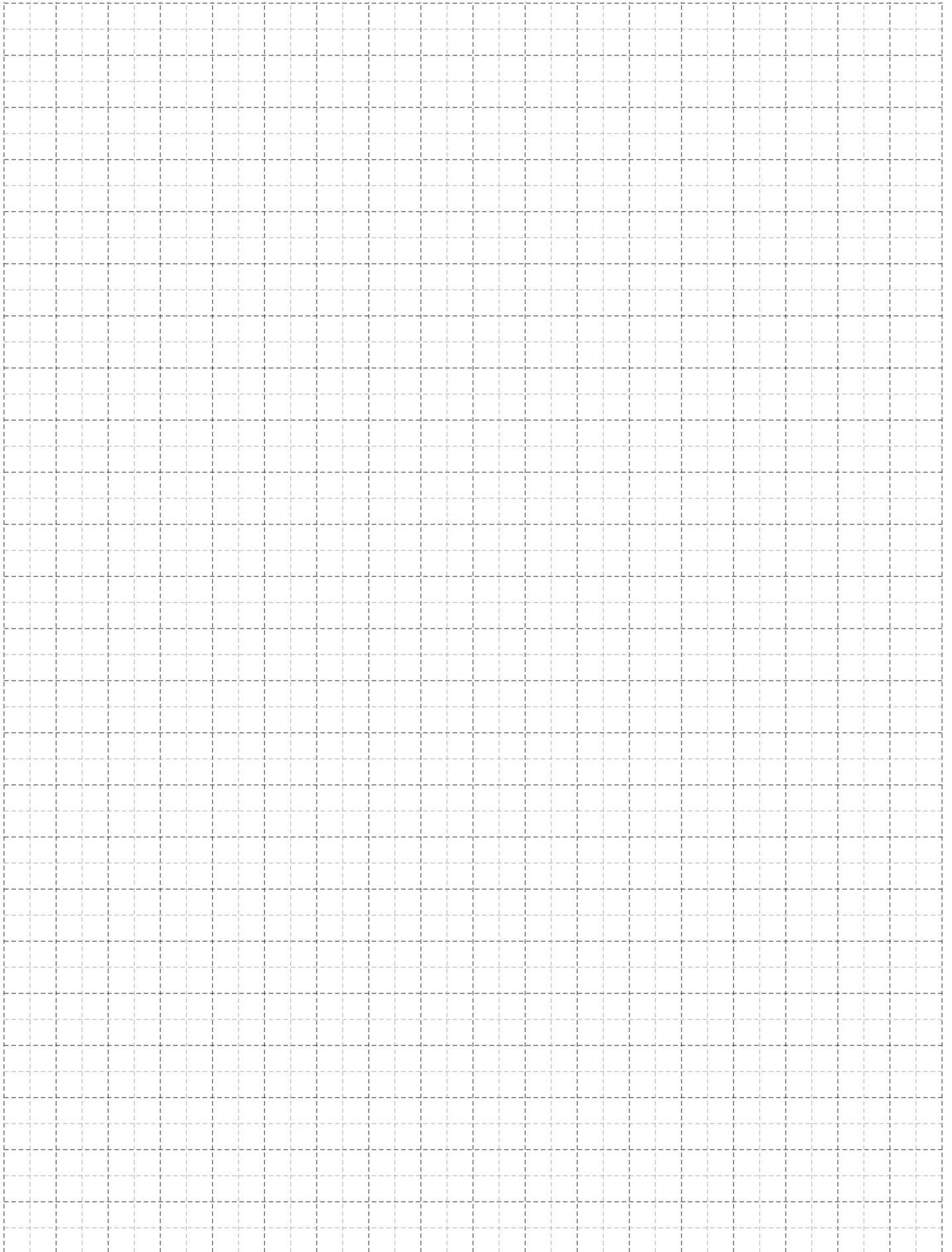
Einzelement, IG Rollo geteilt mit 2 Stöcken

Integrierte Version von ROF-41 oder ROF-41-B

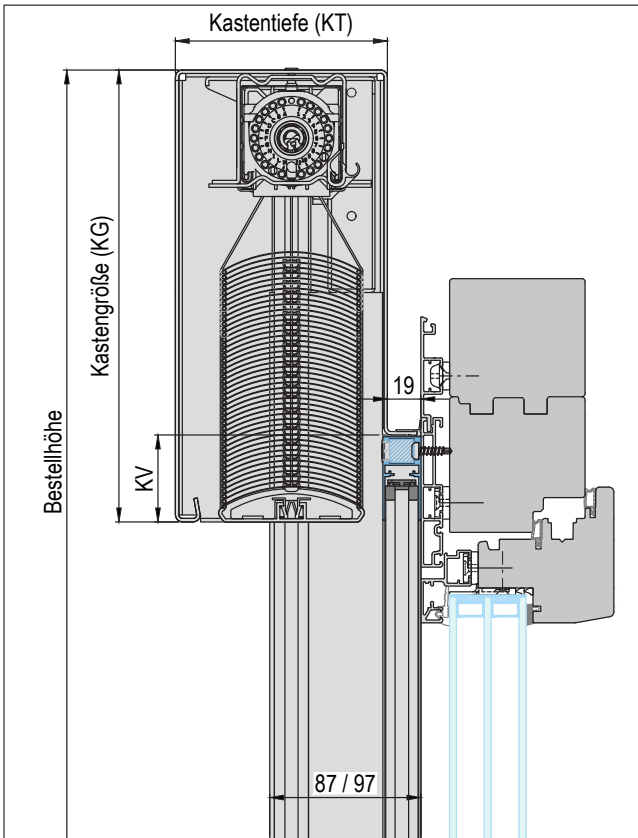
GS-Suntec_RAFE_IG-RO-KO_002



IG Plissee einflügelig mit Montagerahmen

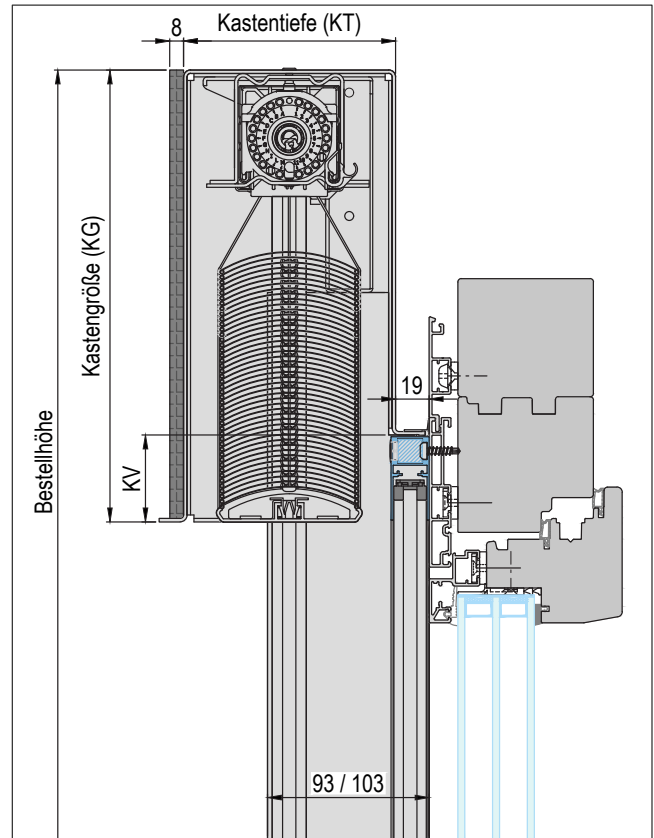


RAFE Sicht 122 / 142

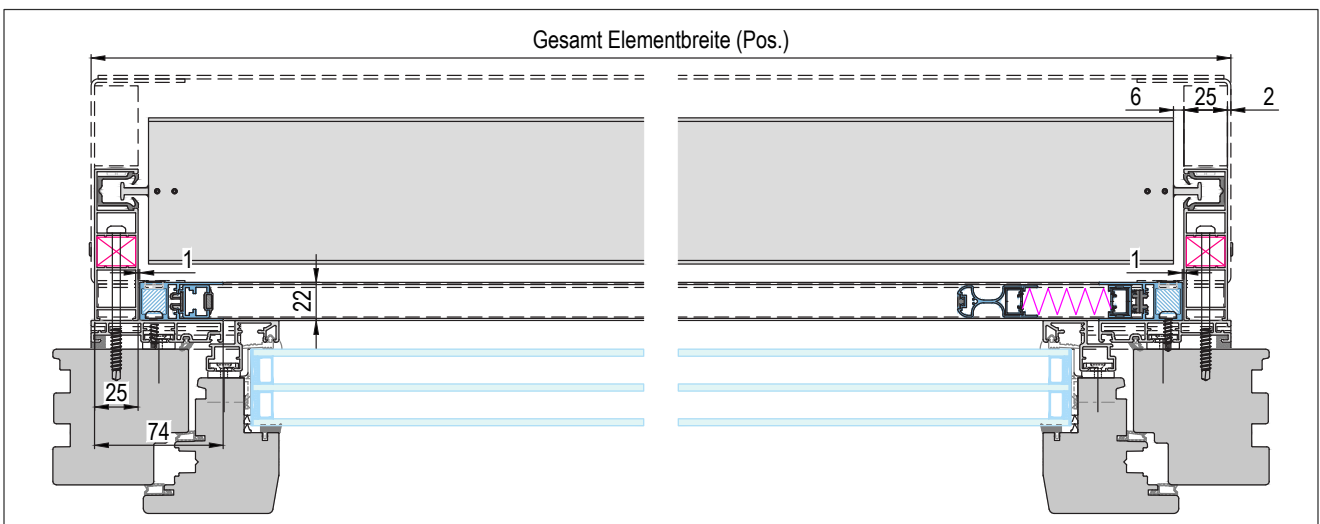


Kastentiefe 122 = Führungsschienentiefe 87mm
Kastentiefe 142 = Führungsschienentiefe 97mm
KV = 50mm (Standard, optional variabel angebbar)

RAFE Putz 122 / 142



Kastentiefe 122 = Führungsschienentiefe 93mm
Kastentiefe 142 = Führungsschienentiefe 103mm
KV = 50mm (Standard, optional variabel angebbar)

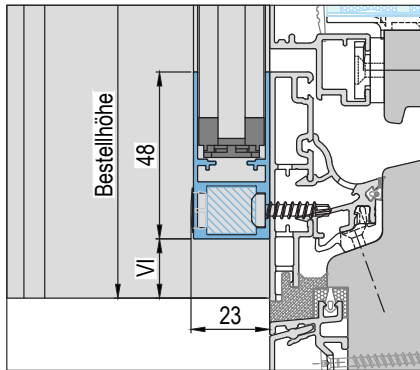


Einzelement, Plissee einflügelig,
Abdichtung zum Montagerahmen

Integrierte Version von PLF-23-1-M und SPF-23-1-MB

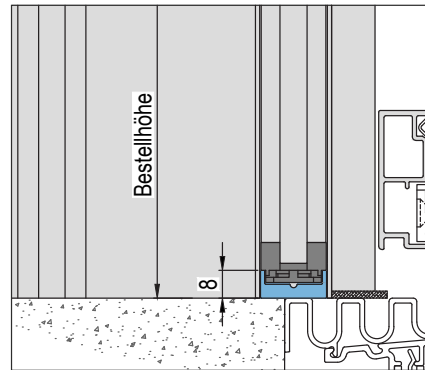
GS-Suntec_RAFE_IG-PL-1_001

PLF-23-1-M



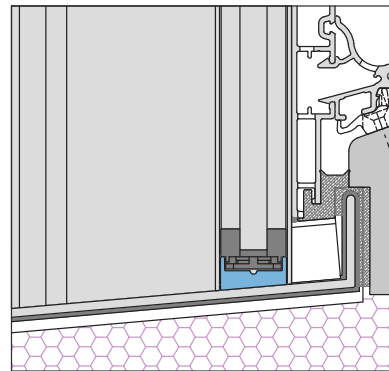
Montagerahmen umlaufend
VI = 0mm (Standard, optional variabel angebar)

PLF-23-1-MB



Montagerahmen unten offen mit
PL - Bodenflachschiene

PLF-23-1-M-B (optional)

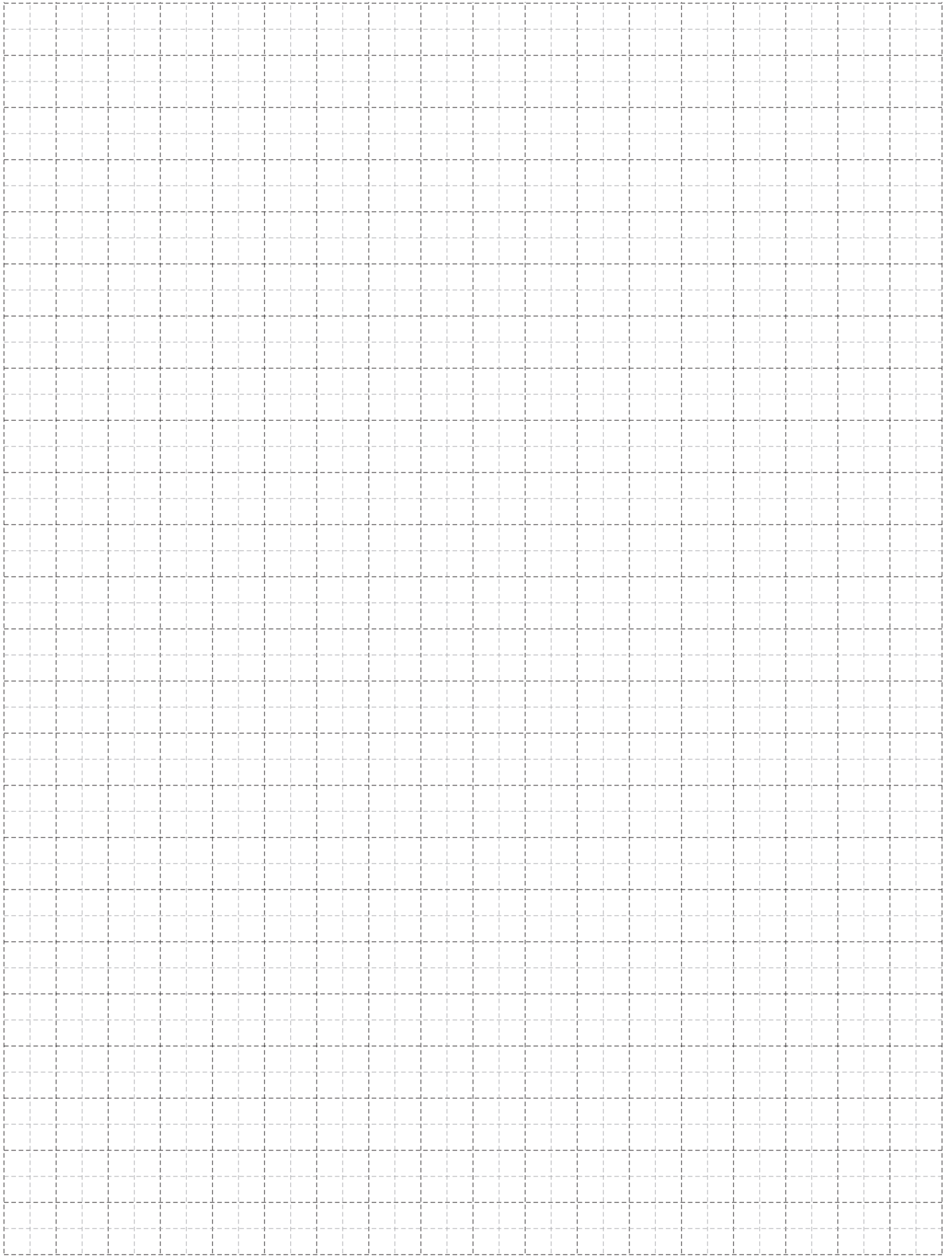


Montagerahmen unten offen mit
PL - Bodenflachschiene 5°

RAFE

Integrierte Version von PLF-23-1-M und SPF-23-1-MB

GS-Suntec_RAFE_IG-PL-1_002



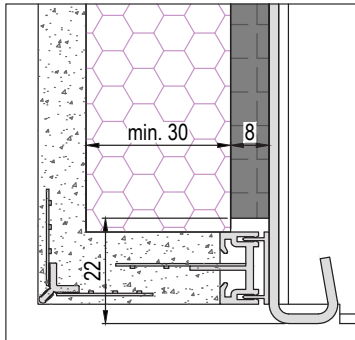


RAFA – Raffstore Fassade

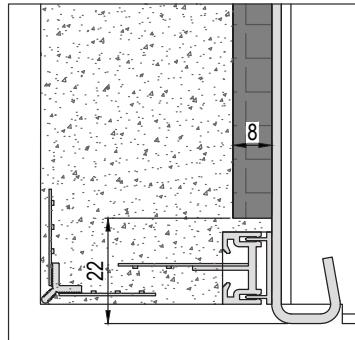
	Kastengröße 180	Kastengröße 220	Kastengröße 260	Kastengröße 300
RAFA Sicht				
RAFA Putz 0mm				
RAFA Putz variabel				
Lamellentyp		Maximale Elementhöhe siehe Tabelle Pakethöhe		max. Fläche Motor
80 C-Lamelle		max / min Breite siehe Preisliste		~ 16 m²
93 Z-Lamelle		Nur bei Kastentiefe 142 möglich*		~ 13,5 m²

*Bei beidseitiger Umkantung nach außen, auch mit Kastentiefe 122 möglich.

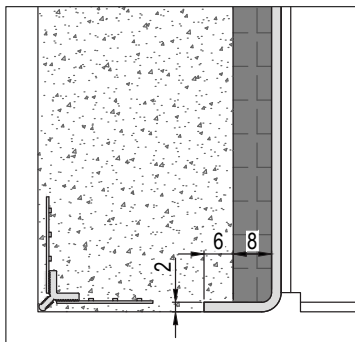
Putzträgerplatte



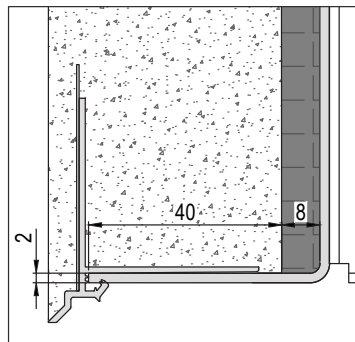
Detail Anschluss WDV
EPS ($\lambda = 0,031 \text{ W/mk}$) / lfm
Putzschiene 0mm



Detail Anputzleiste
EPS ($\lambda = 0,031 \text{ W/mk}$) / lfm
Putzschiene 0mm

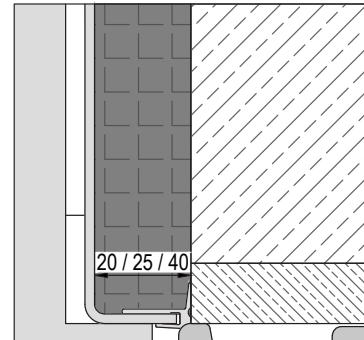


Detail Putzschiene
EPS ($\lambda = 0,031 \text{ W/mk}$) / lfm
Putzschiene 6mm

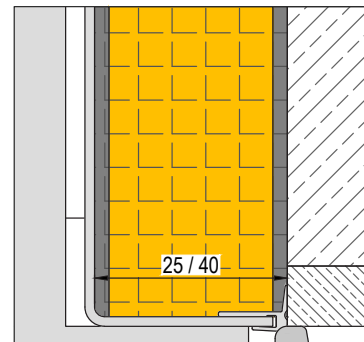


Detail Putzschiene
EPS ($\lambda = 0,031 \text{ W/mk}$) / lfm
Putzschiene 40mm

Sturzdämmung (optional)



Sturzdämmung 20 / 25 / 40mm
EPS ($\lambda = 0,031 \text{ W/mk}$) / lfm



Sturzdämmung Premium 25 / 40mm
EPS-Resol ($\lambda = 0,022 \text{ W/mk}$) / lfm

Zum Anschluss an den Aluminiumschenkel des Kastens muss entsprechend der Putzrichtlinie mit einem Aufsteckprofil gearbeitet werden.

Bei geschlossener Kastenrückseite ist der Sonnenschutzkasten seitlich und oben zum Untergrund hin zu schließen oder der Bereich hinter der Kastenrückwand zum Baukörper hin weitgehend hohlraumfrei auszuführen.

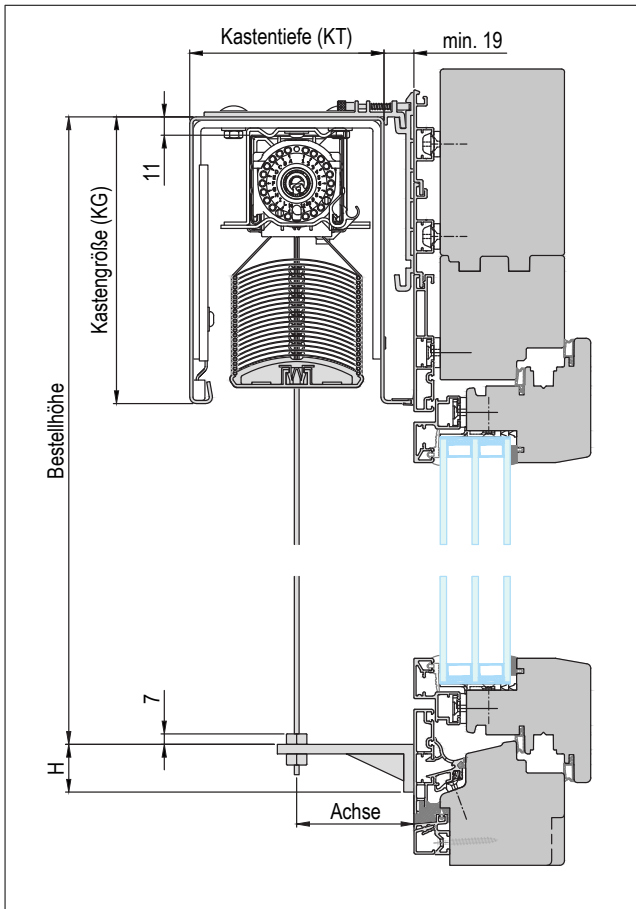
Fassadenbündige oder über die Fassade hinausragende Kästen sind zu planen, vom Fassadensystem zu entkoppeln und nach Fertigstellung der Fassade zu montieren. Der Abstand zwischen Kasten und dem Putz muss seitlich und oben min. 5 mm betragen. Die entstehende Fuge an der Kastenoberseite ist schlagregensicher zu verschließen.

Siehe auch die Richtlinie für den Anschluss von Fenster, Sonnenschutz und Fassade.
(Herausgeber Plattform Fenster Österreich)

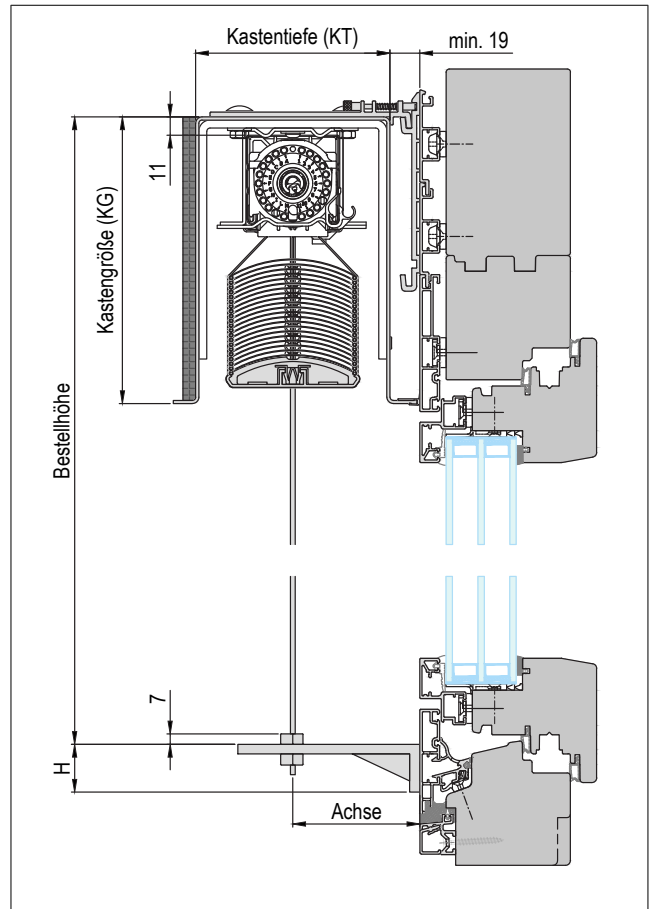
Die von uns hier dargestellte Planungsmöglichkeit wird ohne jede rechtliche Verbindlichkeit und unter Ausschluss jeglicher Haftung dargestellt.

GS-Suntec_RAFA_002

RAFA Sicht 122 / 142

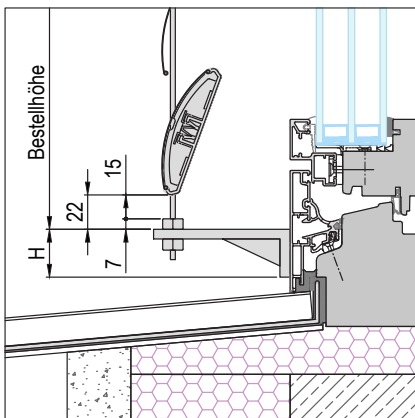


RAFA Putz 122 / 142

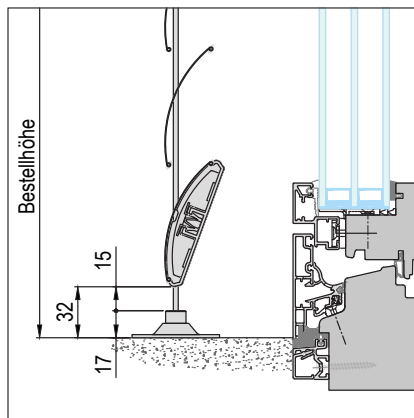


H = Abhängig vom Abspannwinkel

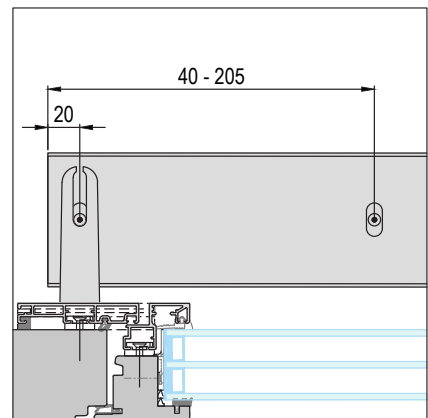
Abspannwinkel



Abspannplatte



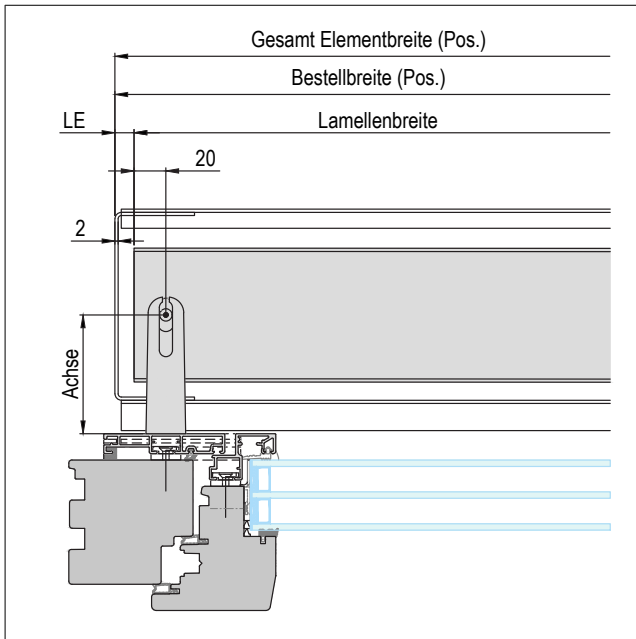
Seilführung eingerückt



Standardmäßig ist die Einrückung 20mm, hier wendet die Unterleiste mit.
Optional sind 40 bis 205mm möglich, hier kann die Unterleiste nicht mehr mitwenden.

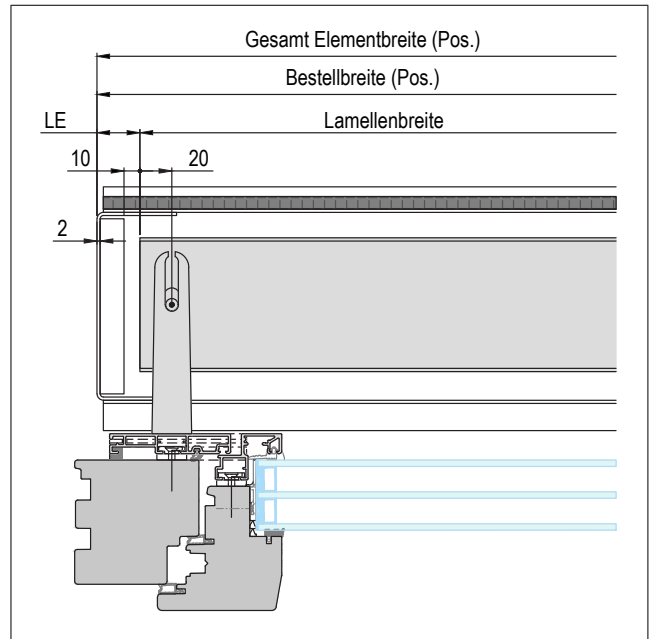
Bei Z-Lamelle mit Seilführung ist die Lichtdichtheit nicht gewährleistet.

Seitenteil ohne Putzanschluss (SEOP)



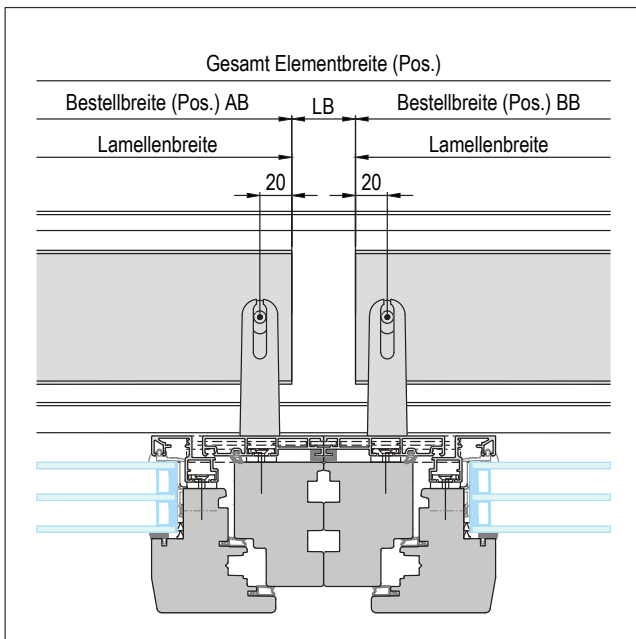
Bestellbreite = Lamellenaußenkante
Lamelleneinstand (LE) = 12 bis 150mm
12mm ist Standard

Seitenteil mit Putzanschluss (SEMP)



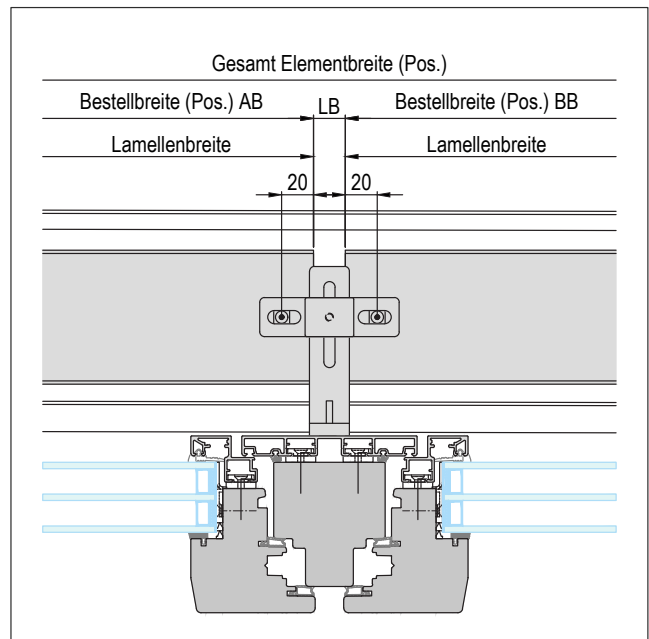
Bestellbreite = Lamellenaußenkante
Lamelleneinstand (LE) = 25 bis 150mm
25mm ist Standard

Kombi geteilt



Bestellbreite = Lamellenaußenkante
Leere Blende (LB) = min 20mm
Sicht- und Putzausführung sind identisch

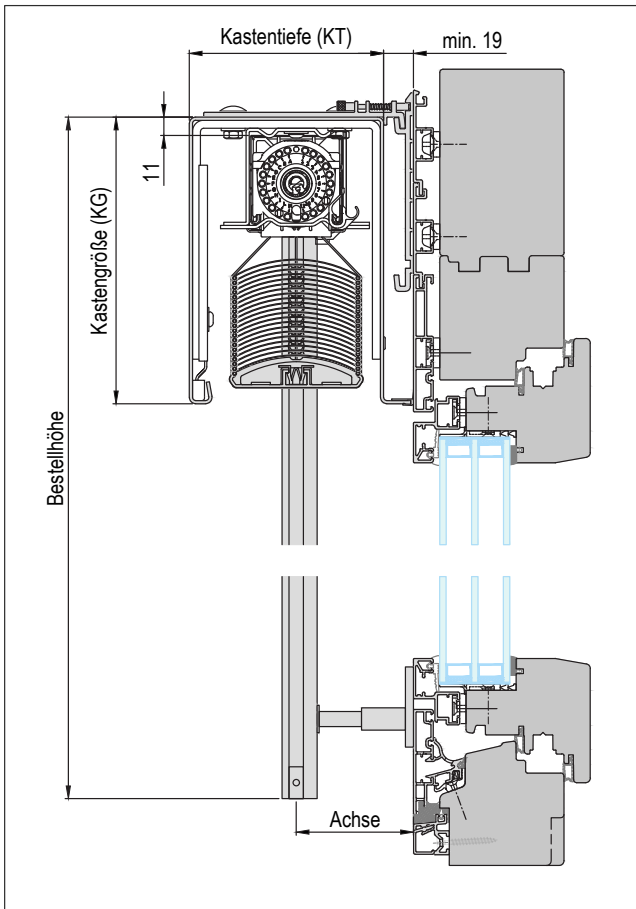
Kombi zusammen



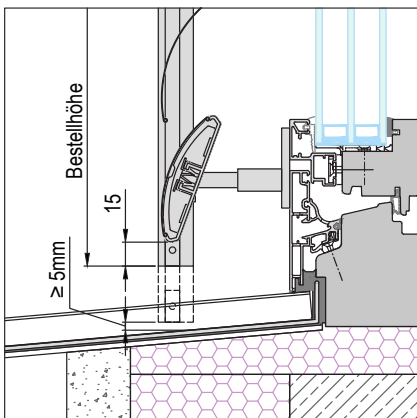
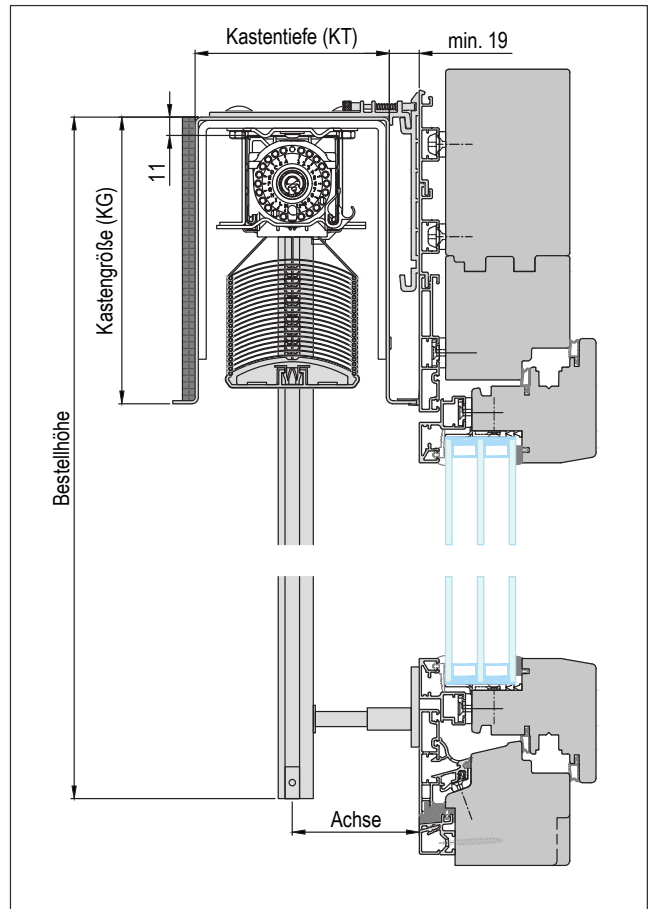
Bestellbreite = Lamellenaußenkante
Leere Blende (LB) = 20 bis 30mm
Sicht- und Putzausführung sind identisch

Die Lamellenbreiten werden anhand der Bestellangaben berechnet.
Sämtliche Bestellmaße und Insektenschutzausführungen sind für Sicht und Putz identisch.

RAFA Sicht 122 / 142

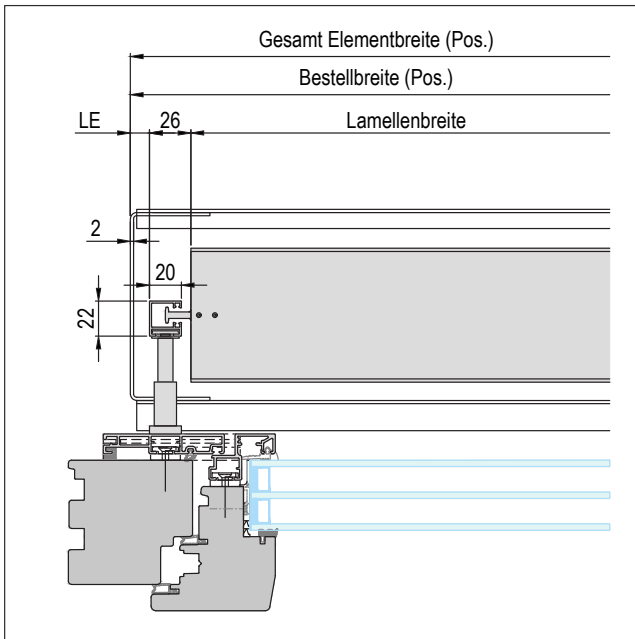


RAFA Putz 122 / 142



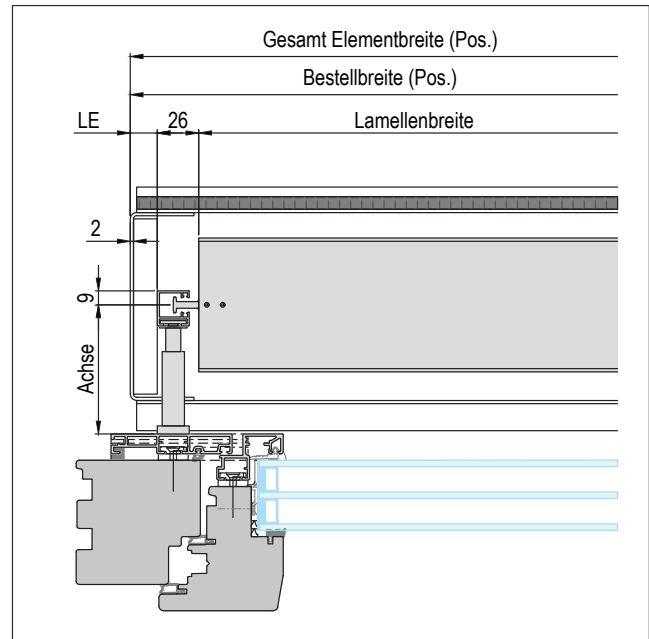
RAFA

Seitenteil ohne Putzanschluss (SEOP)



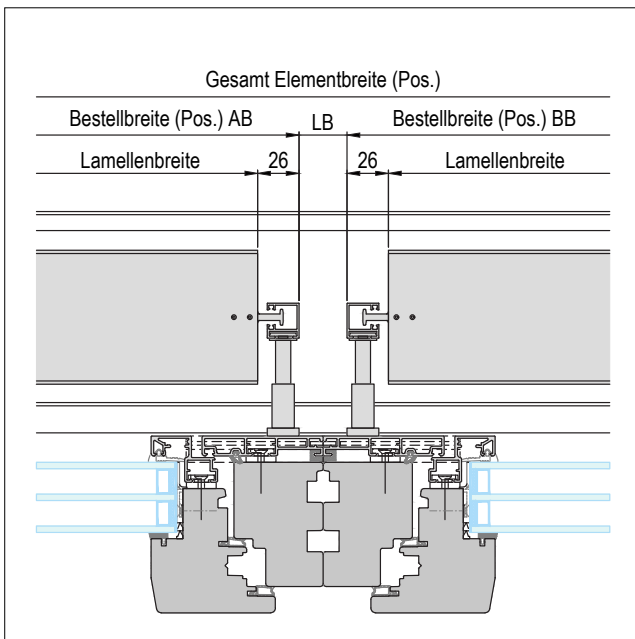
Bestellbreite = Führungsschieneaußenkante
Lamelleneinstand (LE) = 2 bis 150mm
2mm ist Standard

Seitenteil mit Putzanschluss (SEMP)



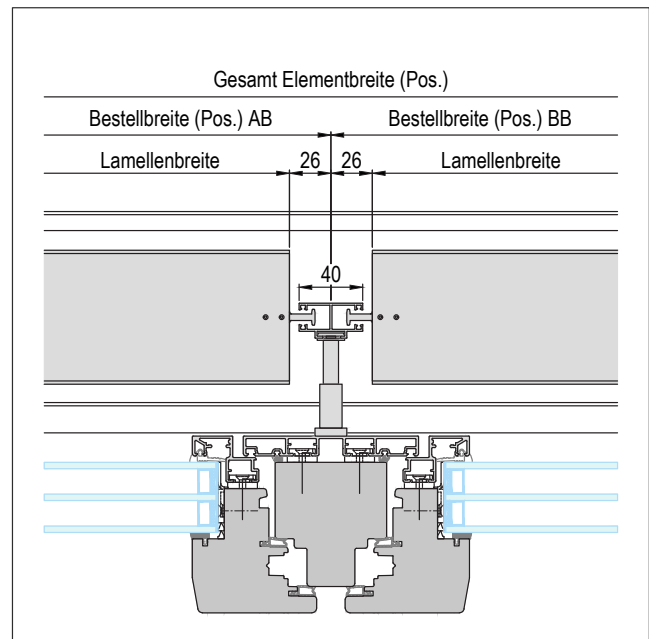
Bestellbreite = Führungsschieneaußenkante
Lamelleneinstand (LE) = 15 bis 150mm
15mm ist Standard

Kombi geteilt



Bestellbreite = Führungsschieneaußenkante
Leere Blende (LB) = min 0mm
Sicht- und Putzausführung sind identisch

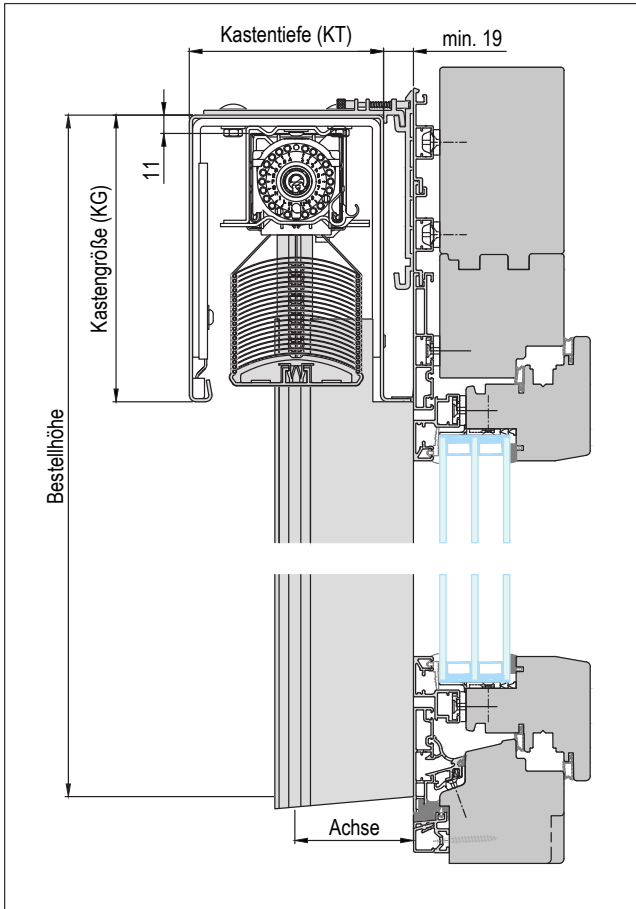
Kombi zusammen



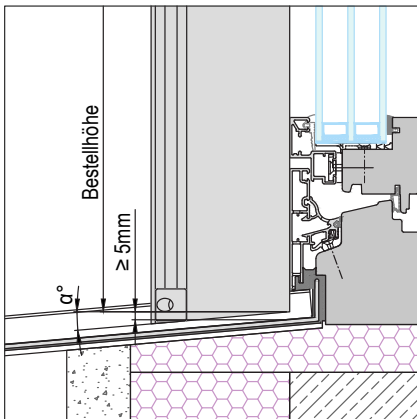
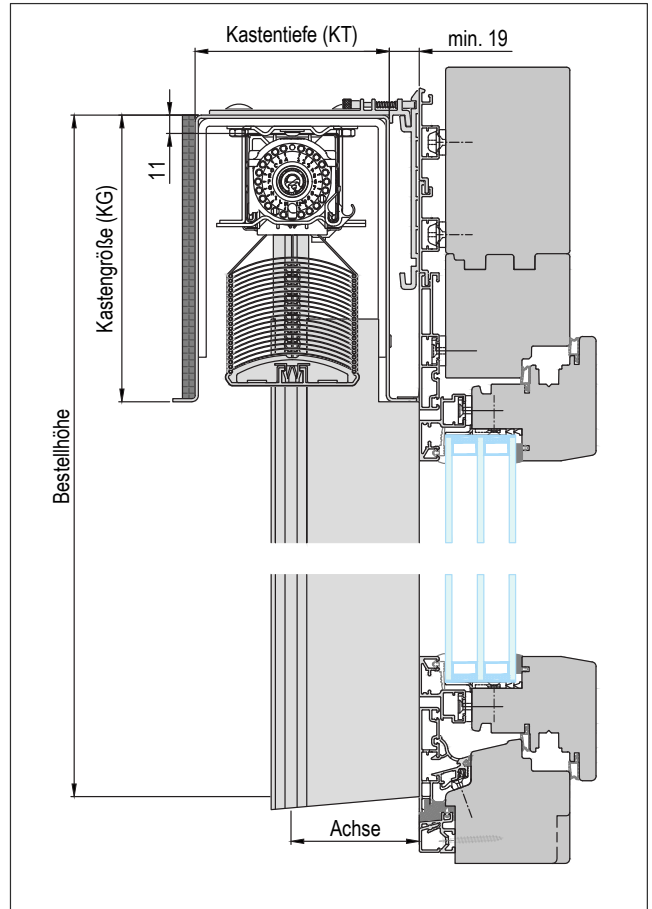
Bestellbreite = Führungsschiene Mitte
Nicht mit Leerer Blende möglich
Sicht- und Putzausführung sind identisch

Die Lamellenbreiten werden anhand der Bestellangaben berechnet.
Sämtliche Bestellmaße und Insektenschutzausführungen sind für Sicht und Putz identisch.

RAFA Sicht 122 / 142

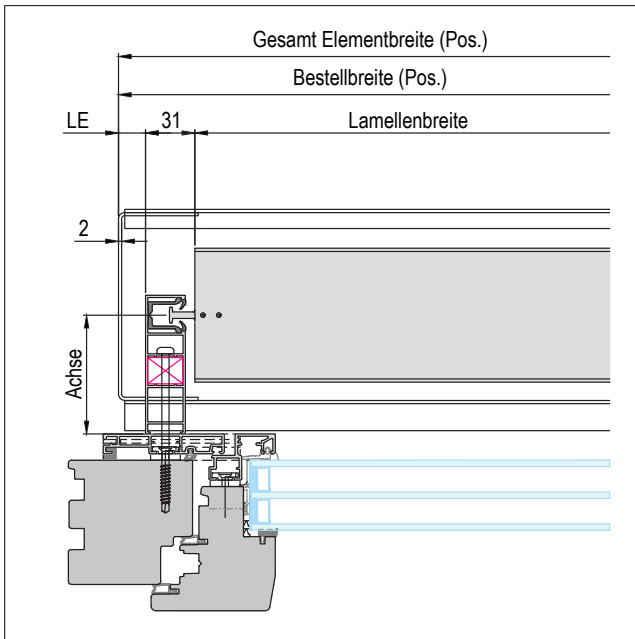


RAFA Putz 122 / 142



Winkel α° mit 0° bis 15° möglich

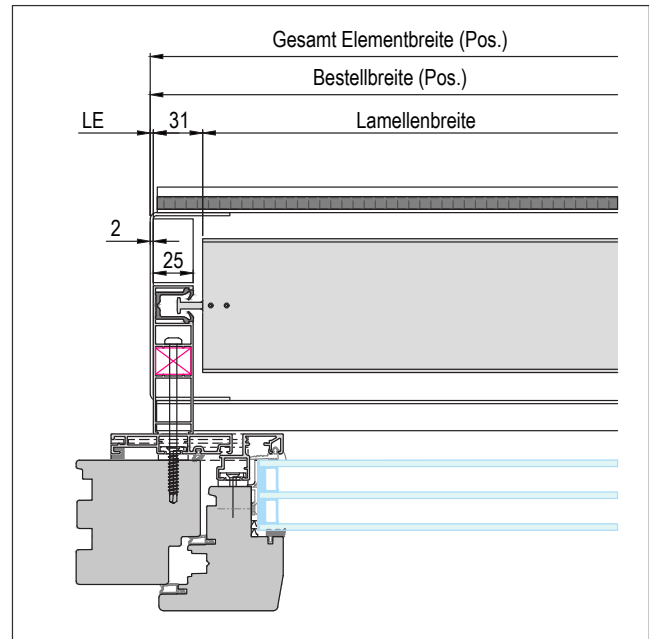
Seitenteil ohne Putzanschluss (SEOP)



Bestellbreite = Führungsschieneaußenkante

Lamelleneinstand (LE) = 2 bis 150mm
2mm ist Standard

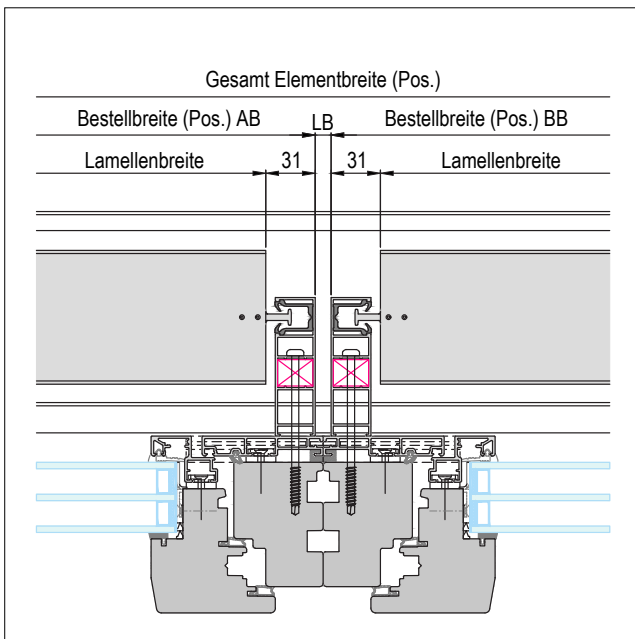
Seitenteil mit Lasche 25 (SE25)



Bestellbreite = Führungsschieneaußenkante

Lamelleneinstand (LE) = 2mm

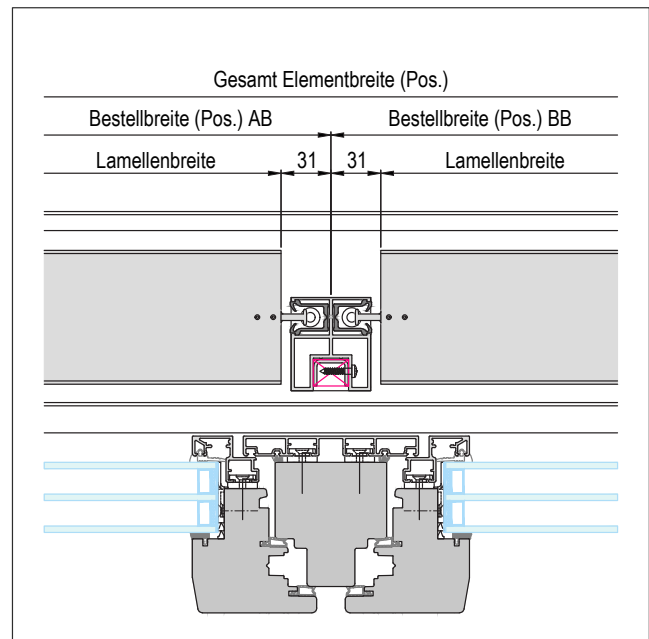
Kombi geteilt



Bestellbreite = Führungsschieneaußenkante

Leere Blende (LB) = min 0mm
Sicht- und Putzausführung sind identisch

Kombi freitragend

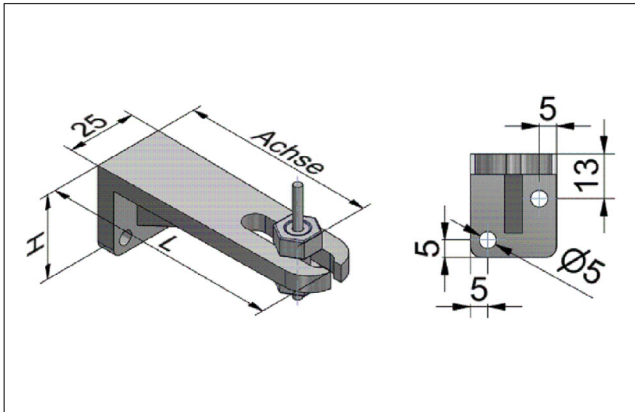


Bestellbreite = Führungsschiene Mitte

Nicht mit Leerer Blende möglich
Sicht- und Putzausführung sind identisch

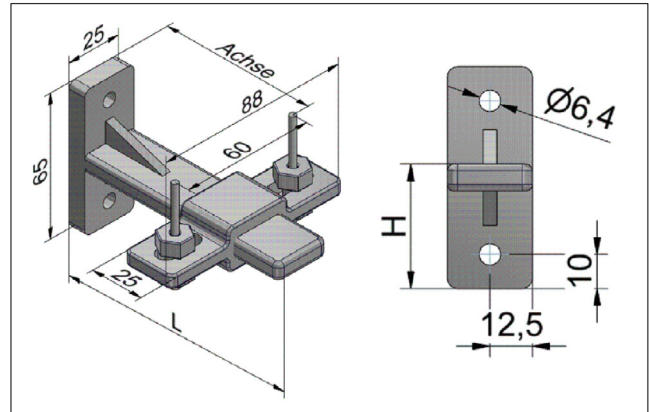
Die Lamellenbreiten werden anhand der Bestellangaben berechnet.
Sämtliche Bestellmaße und Insektenschutzausführungen sind für Sicht und Putz identisch.

Abspannwinkel



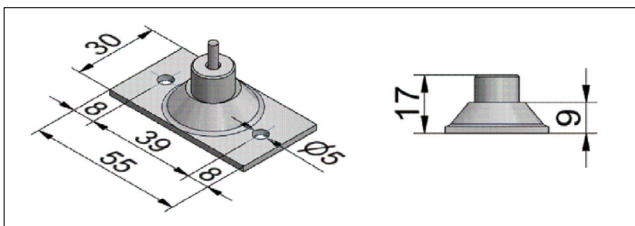
Art. Nr.:	Achse	H	L
JBD086A030	53 - 80	30	86
JBD114A040	81 - 108	40	114
JBD142A040	109 - 136	40	142
JBD169A040	137 - 164	40	169

Abspannwinkel Kombi



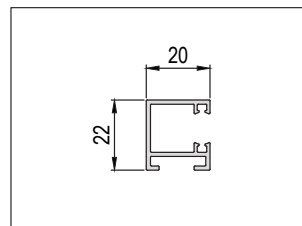
Art. Nr.:	Achse	H	L
JBD106A065	53 - 80	37	106
JBD144A065	81 - 108	37	144
JBD180A065	109 - 136	37	180

Abspannplatte

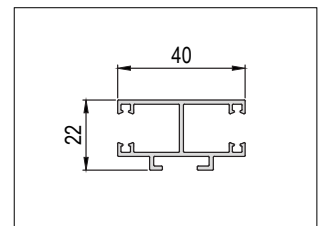


Art. Nr.:	Achse
JBZ055A030	variabel

Führungsschienen RAFA

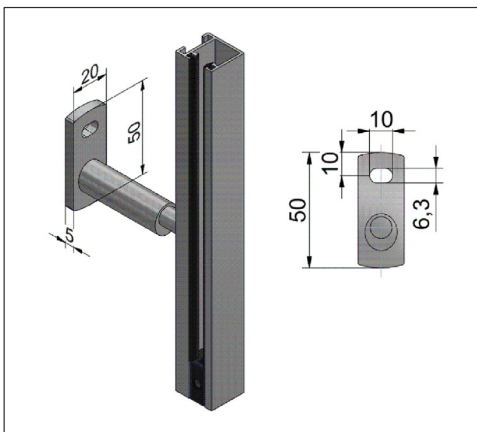


Art. Nr.:
JBS020A022

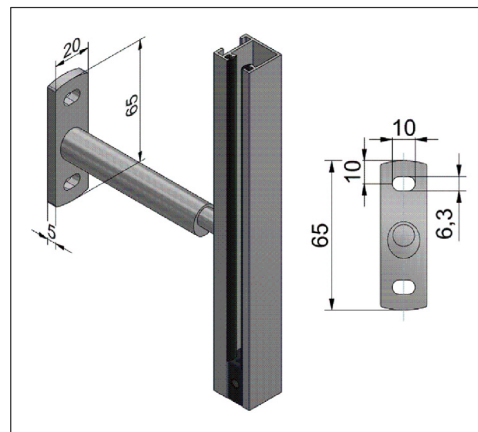


Art. Nr.:
JBS040A022

Führungsschienen RAFA mit Teleskophalter



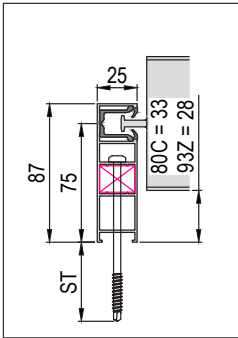
FS Länge	Anzahl Halter
bis 1400	2
bis 2600	3
bis 3800	4
über 3800	5



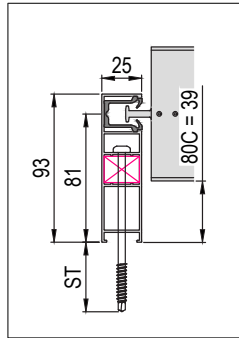
Art. Nr.:	Achse
JBD033A050	60 - 80
JBD052A050	81 - 115
JBD087A065	116 - 180

Ab einer Achse von 115mm werden Teleskophalter mit zwei Befestigungen verwendet.

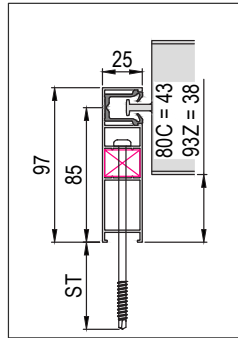
Führungsschienen RAFA



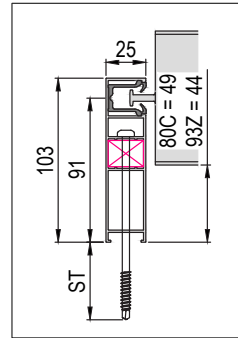
S087
Art.-Nr.: JBS087A025



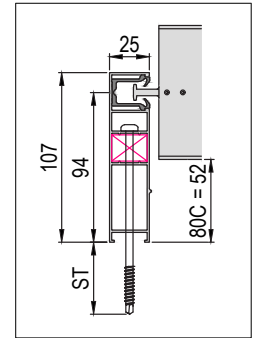
S093
Art.-Nr.: JBS093A025



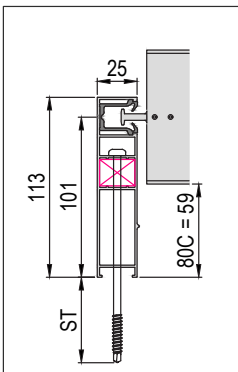
S097
Art.-Nr.: JBS097A025



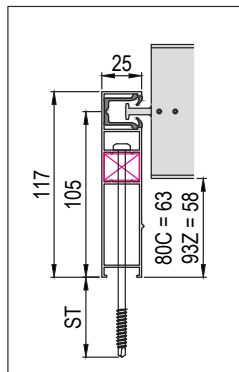
S103
Art.-Nr.: JBS103A025



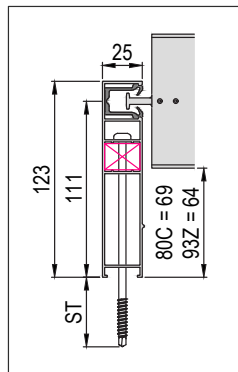
S107
Art.-Nr.: JBS107A026



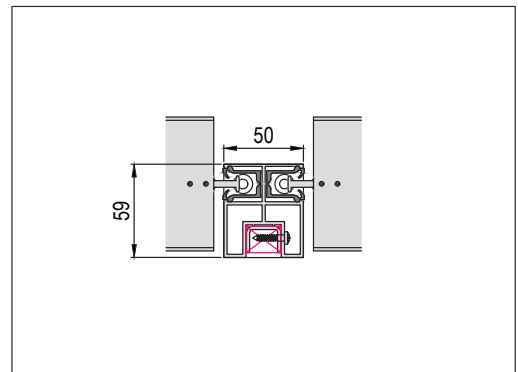
S113
Art.-Nr.: JBS113A026



S117
Art.-Nr.: JBS117A026



S123
Art.-Nr.: JBS123A026



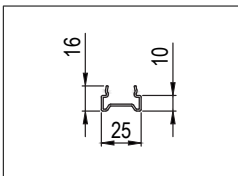
DS059
Art.-Nr.: JBS059A050

Art. Nr.:	Einbausituation	Kastentiefe	Distanz	Achse	Verwendete Schraube	Schraubtiefe [mm]
JBS087A025	Sicht	122	19	75	6 x 100	50
JBS093A025	Putz	122	19	81	6 x 100	44
JBS097A025	Sicht	142	19	85	6 x 115	55
JBS103A025	Putz	142	19	91	6 x 115	49
JBS107A026	Sicht	122	39	95	6 x 115	45
JBS113A026	Putz	122	39	101	6 x 130	54
JBS117A026	Sicht	142	39	105	6 x 130	50
JBS123A026	Putz	142	39	111	6 x 130	44
JBS059A050	Sicht / Putz	variabel	variabel	variabel	4 x 20	-

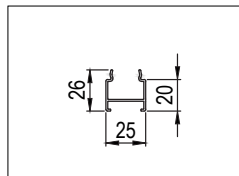
Führungsschiene RAFA Sicht wird auch bei Putz 0mm verwendet.
Die Schraubtiefe (ST) sollte die Stahl-Armierung des Kunststoffprofils vom Fensterstocks durchbohren, damit ein sicherer Halt gewährleistet werden kann.

Führungsschienen Adapter 10 / 20 / 40mm

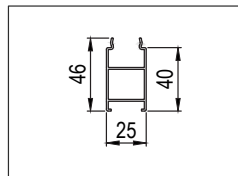
Schraubenlänge müssen optional länger angegeben werden.



Art.-Nr.: JSS025A016



Art.-Nr.: JSS025A026

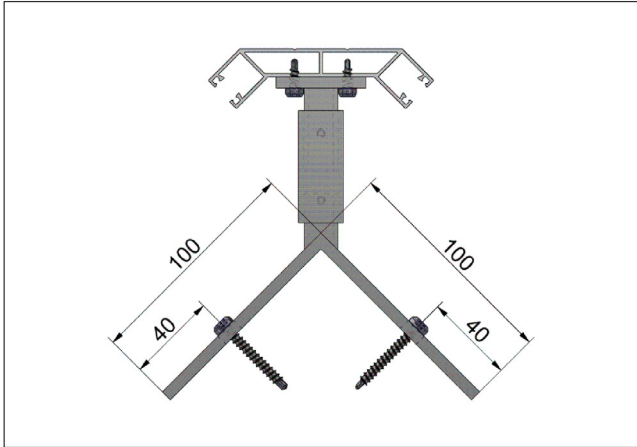


Art.-Nr.: JSS025A046

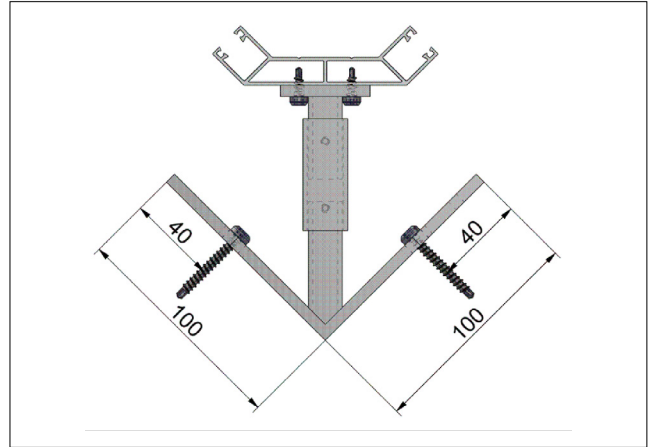
Mögliche Schrauben		
Art.-Nr.:	Ø [mm]	Schraubenlänge [mm]
KSZ039A011	6	35
KSZ059A011	6	55
KSZ074A011	6	70
KSZ089A011	6	85
KSZ104A011	6	100
KSZ119A011	6	115
KSZ134A011	6	130
ILZ023A008	4	20

Optional können andere Schrauben ausgewählt werden.

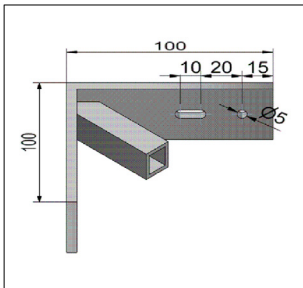
Außeneck



Inneneck



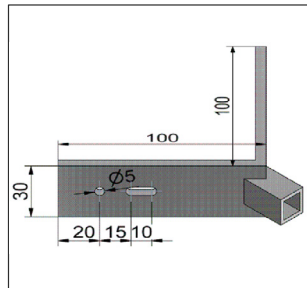
Eckhalter Inneneck



Art. Nr.:

JBS100A100

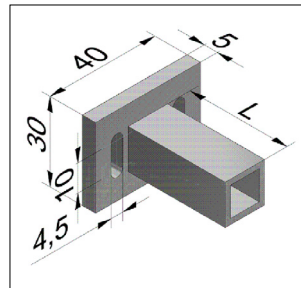
Eckhalter Außeneck



Art. Nr.:

JBS100B100

Eckhalter FS



Art. Nr.:

L

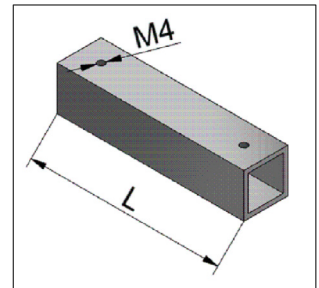
JBS040A030

37

JBS040B030

55

Eckverlängerung



Art. Nr.:

L

JBS020A050

50

JBS020A085

85

JBS020A125

125

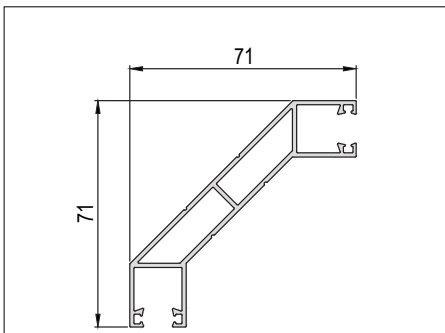
JBS020A160

160

JBS020A200

200

Führungsschiene RAFA Eck

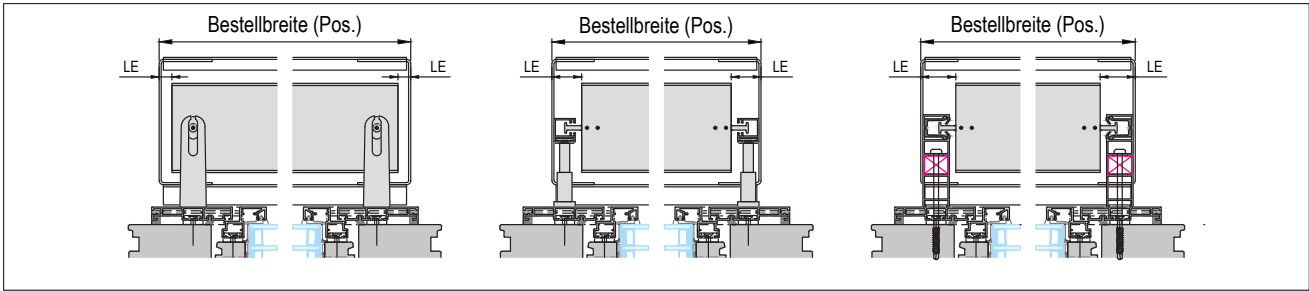


Art. Nr.:

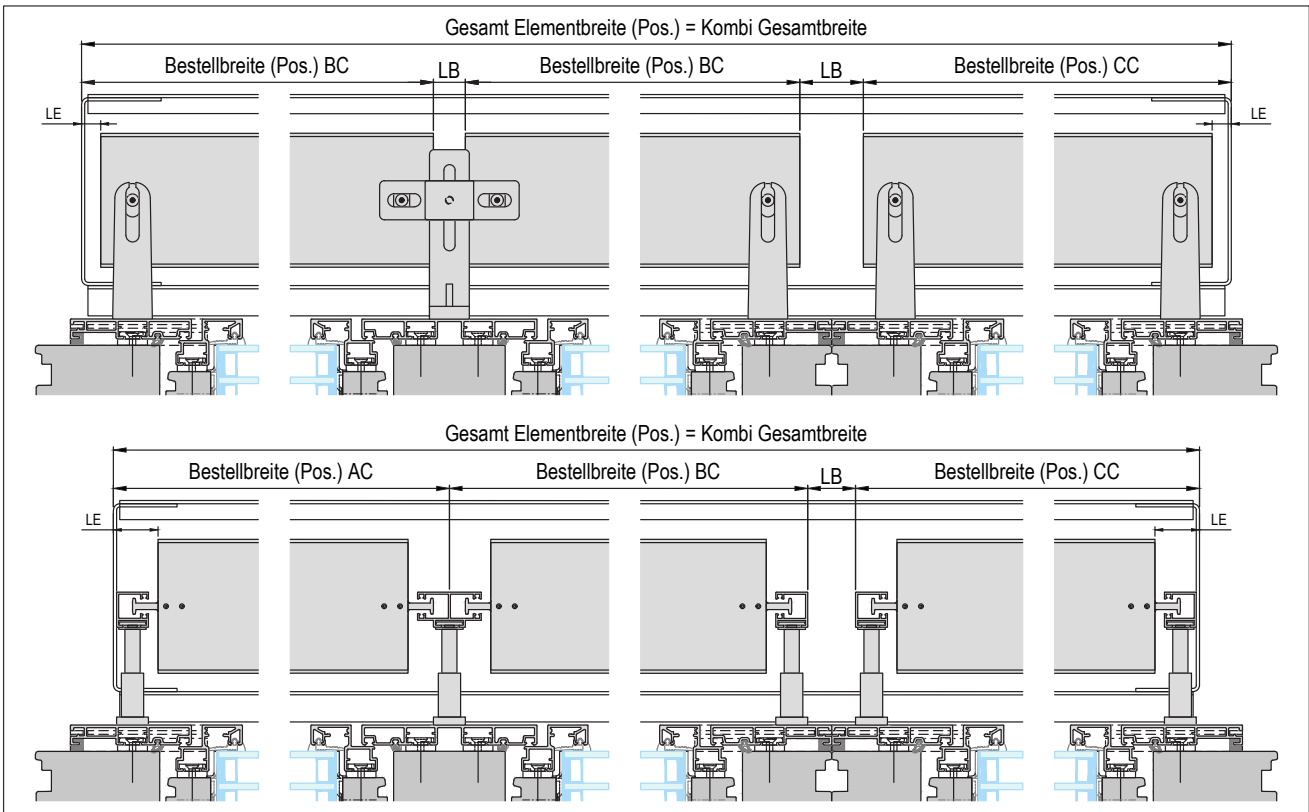
JBS071A071

Eckhalter Außen-/Inneneck	Eckhalter FS	Eckverlängerung	Achse
Außeneck	37	50	74 - 87
	55	50	88 - 99
	55	85	100 - 126
	55	125	127 - 152
	55	160	153 - 180
Inneneck	55	50	74 - 84
	55	85	85 - 110
	55	125	111 - 136
	55	160	136 - 162
	55	200	163 - 180

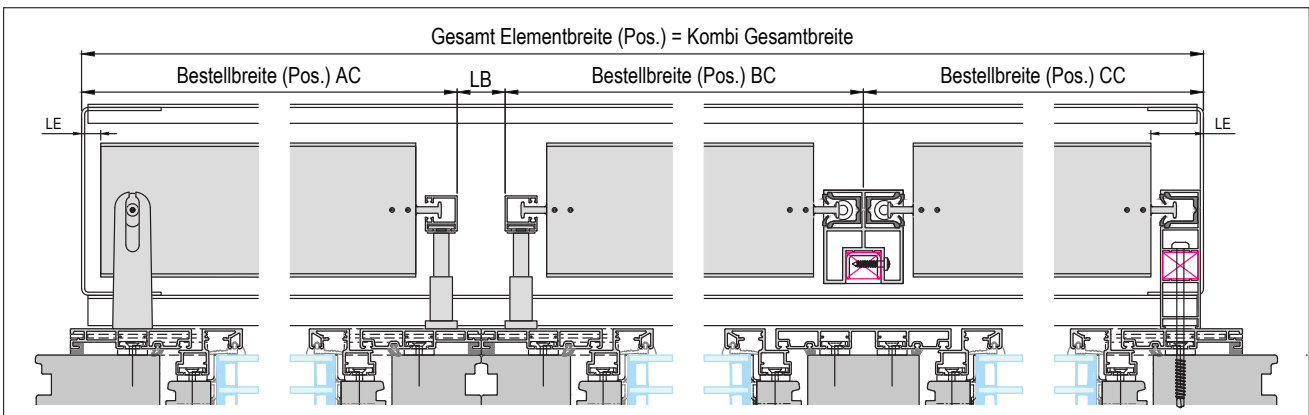
Einzelemente



Kombielemente



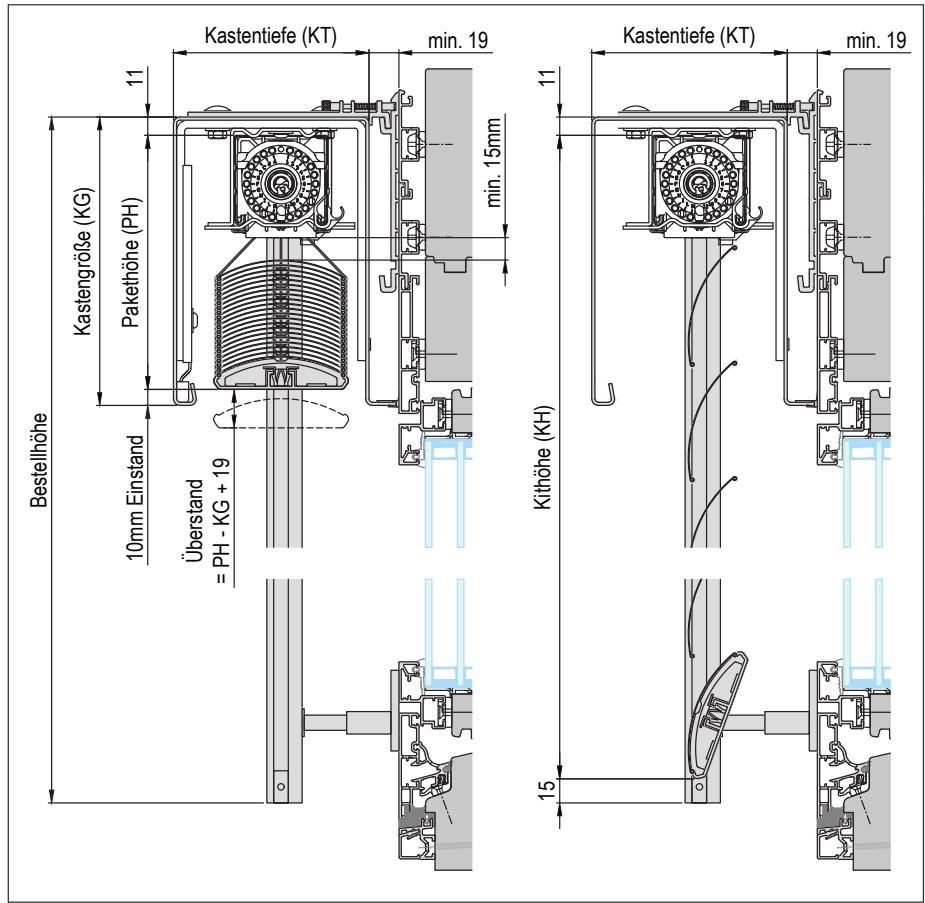
Mischungsbeispiel



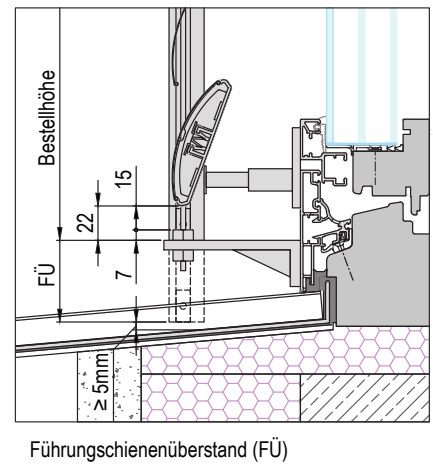
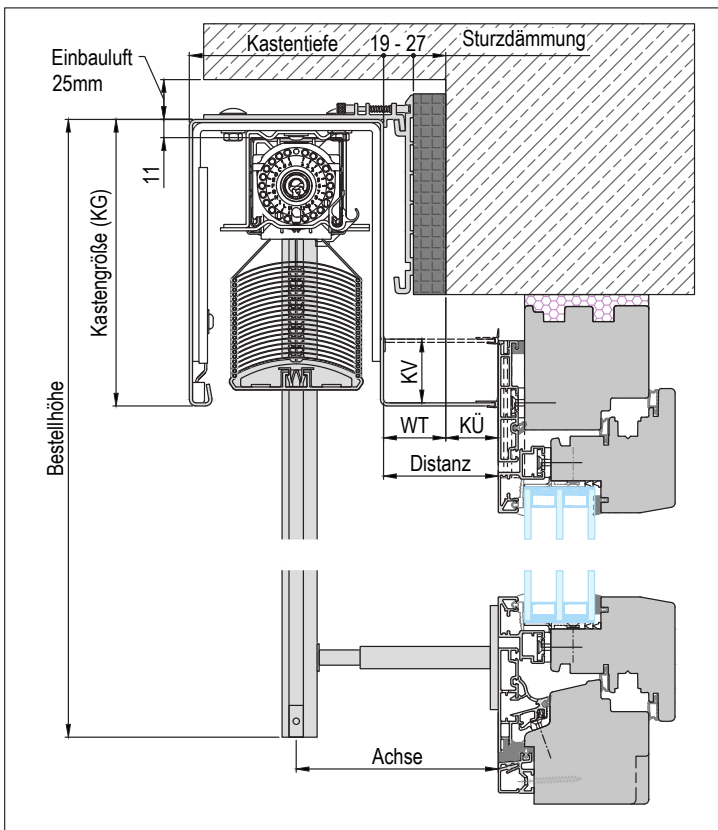
Sämtliche Bestellmaße und Insektenschutzausführungen sind für Sicht und Putz identisch.

	Bestellhöhe [mm]	Kleinstmögliche Pakethöhe [mm]	
		80 C	93 Z
Kastengröße 180	1000	142	149
	1100	145	154
	1200	153	158
	1300	157	163
	1400	164	173
	1500	168	187
	1600	172	182
	1700	180	187
	1800	183	197
	1900	187	202
Kastengröße 220	1700	176	187
	1800	183	192
	1900	187	197
	2000	191	206
	2100	199	211
	2200	202	216
	2300	210	221
	2400	214	230
	2500	228	245
	2600	235	250
Kastengröße 260	2500	228	240
	2600	231	245
	2700	235	255
	2800	243	260
	2900	247	264
	3000	254	269
	3100	258	279
	3200	262	284
	3300	269	288
	3400	273	293
Kastengröße 300	2900	247	264
	3000	250	269
	3100	254	274
	3200	262	279
	3300	266	288
	3400	273	293
	3500	277	298
	3600	281	303
	3700	288	308
	3800	292	317

max. Bestellhöhe bei 10mm Einstand		
Kastengröße	80 C	93 Z
180	1300	1200
220	2200	2000
260	2700	2500
300	3600	3200

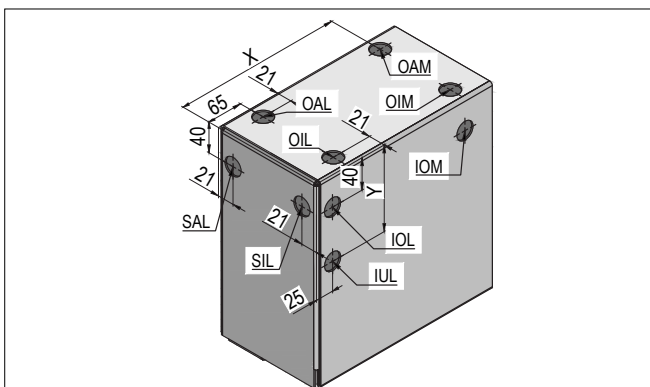


Beispiel: PH = 243mm
 - KG = 260mm
 + 21mm
 Überstand = 4mm



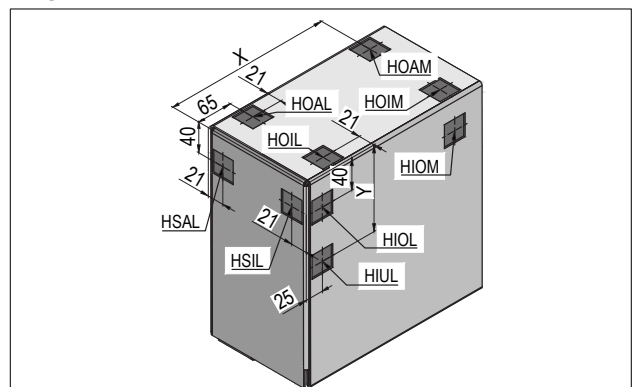
Sturzdämmung 20 / 25 / 40mm möglich
 Wandtiefe (WT) = min 19mm; max 27mm + Sturzdämmung
 Kastenüberstand (KÜ)
 Distanz = WT + KÜ (max. 70)

Motorkabelaustritt



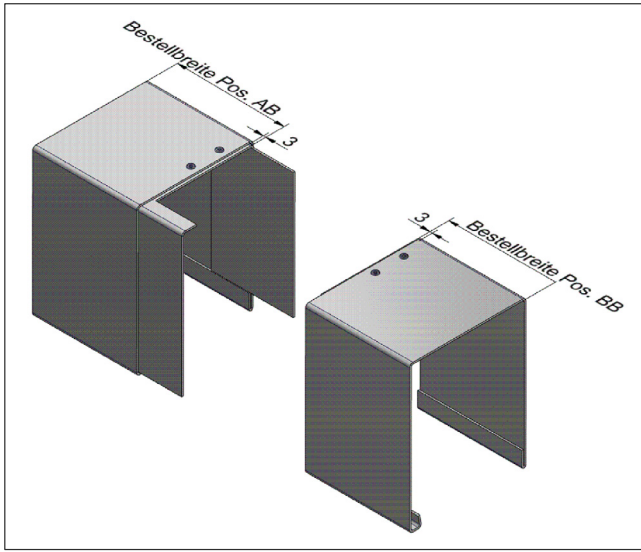
Definition	Position
SAL / SAR	Seite außen links / rechts
SIL / SIR	Seite innen links / rechts
IUL / IUR	Innen unten links / rechts
IOL / IOM / IOR	Innen oben links / mitte / rechts
OIL / OIM / OIR	Oben innen links / mitte / rechts
OAL / OAM / OAR	Oben außen links / mitte / rechts

Optional für Hirschmann Stecker

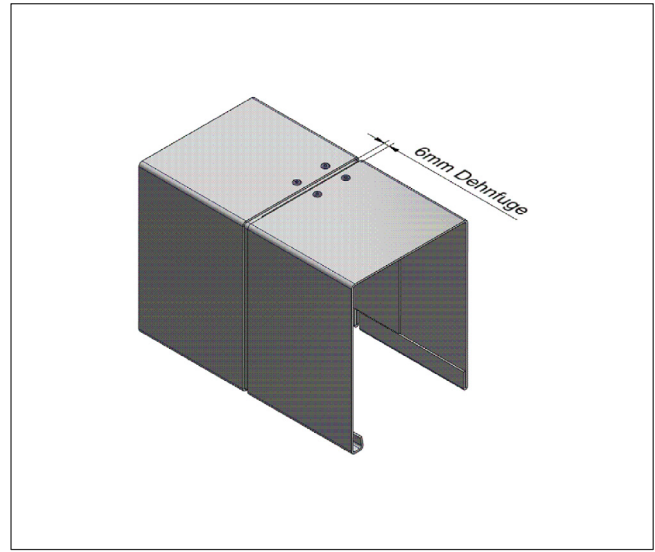


Definition	Position
HSAL / HSAR	Hirschmann seite außen links / rechts
HSIL / HSIR	Hirschmann seite innen links / rechts
HIUL / HIUR	Hirschmann innen unten links / rechts
HIOL / HIOM / HIOR	Hirschmann innen oben links / mitte / rechts
HOIL / HOIM / HOIR	Hirschmann oben innen links / mitte / rechts
HOAL / HOAM / HOAR	Hirschmann oben außen links / mitte / rechts

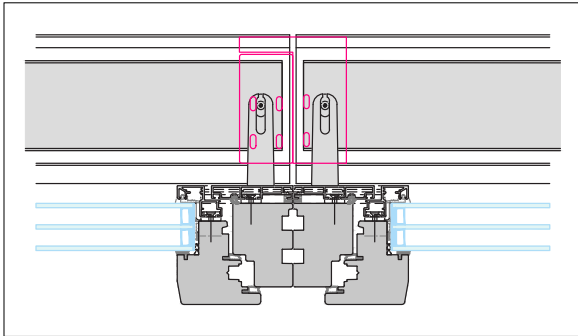
Standard bei Sicht ist Innen unten (IUL oder IUR).
Standard bei Putz ist Seite außen (SAL oder SAR), auf Stoßseite nicht möglich.
 Antriebsseite links oder rechts auswählbar.
 X = Bestellbreite / 2
 Y = 97mm bei Kastentiefe 122; Y = 107mm bei Kastentiefe 142



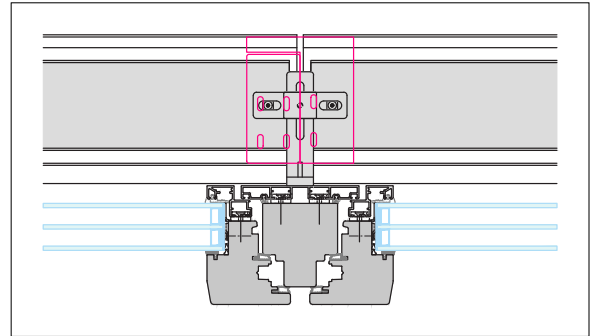
Stoßverbindung lose



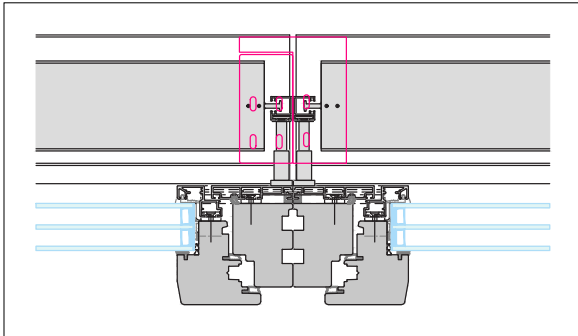
Stoßverbindung montiert



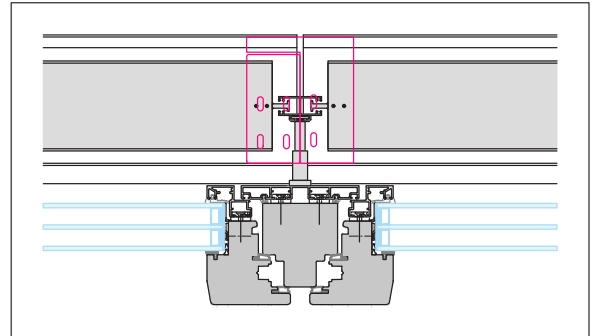
Seilführung Kombi geteilt



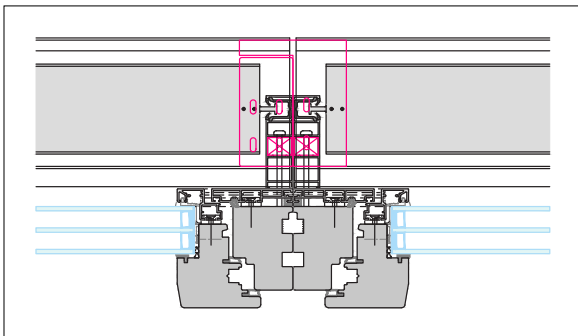
Seilführung Kombi zusammen



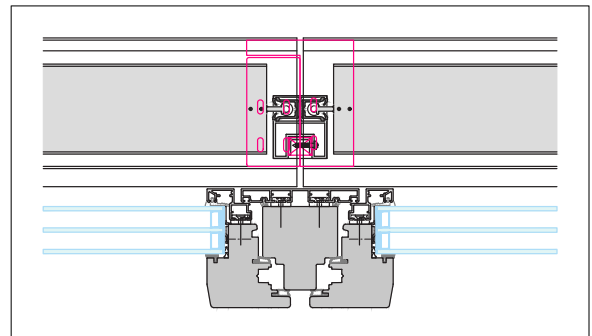
Führungsschiene RAFA Kombi geteilt



Führungsschiene RAFA Kombi zusammen

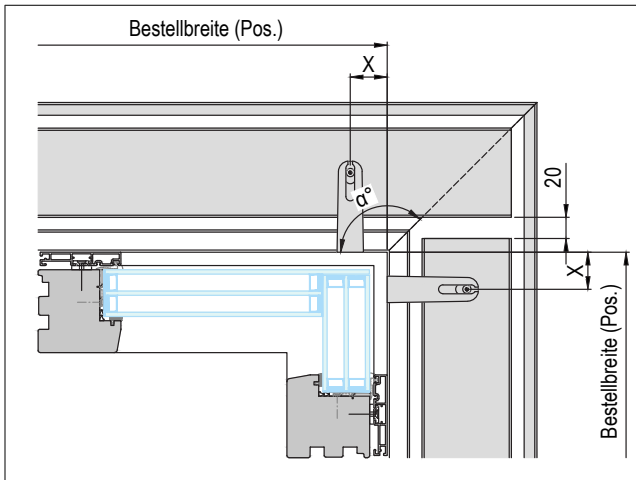


Führungsschiene RAFA Kombi geteilt



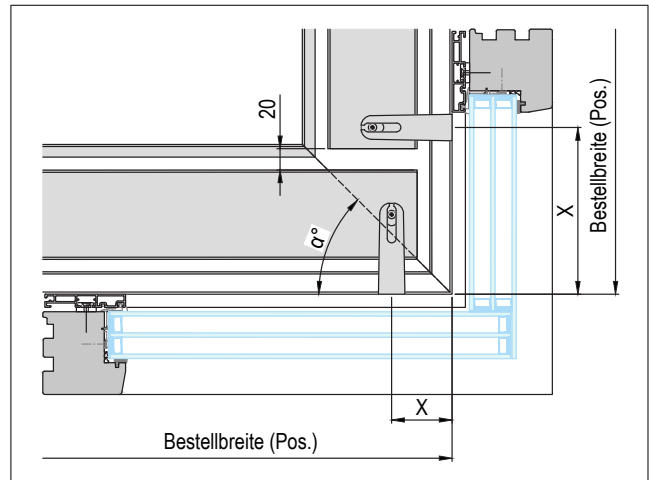
Führungsschiene RAFA Kombi freitragend

Lamellenüberstand rechts Außeneck



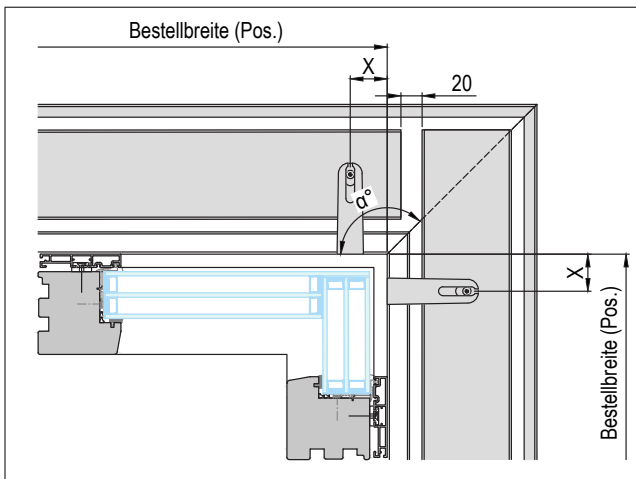
Außeneck
Standardmäßig 135°
X = Seilführungseinstand bezogen auf die Fensterstockaußenkante

Lamellenüberstand rechts Inneneck



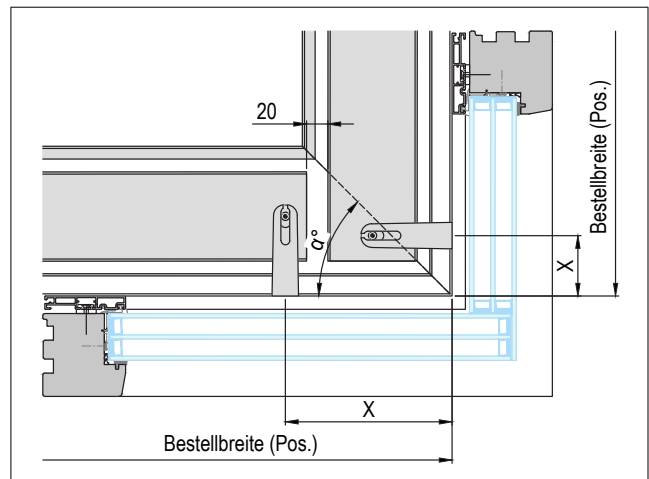
Inneneck
Standardmäßig 45°
X = Seilführungseinstand bezogen auf die Fensterstockinnenkante

Lamellenüberstand links Außeneck



Außeneck
Standardmäßig 135°
X = Seilführungseinstand bezogen auf die Fensterstockaußenkante

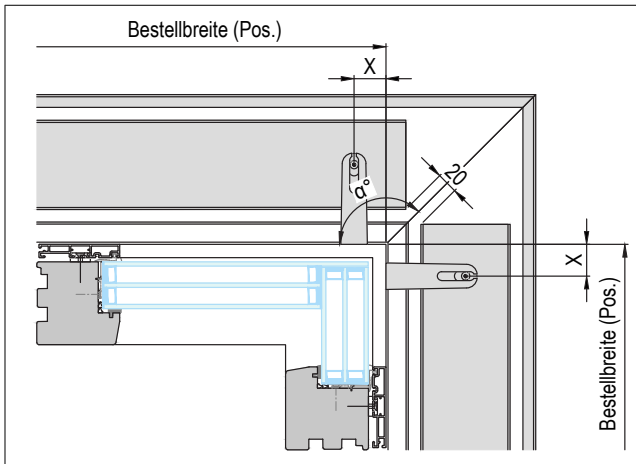
Lamellenüberstand links Inneneck



Inneneck
Standardmäßig 45°
X = Seilführungseinstand bezogen auf die Fensterstockinnenkante

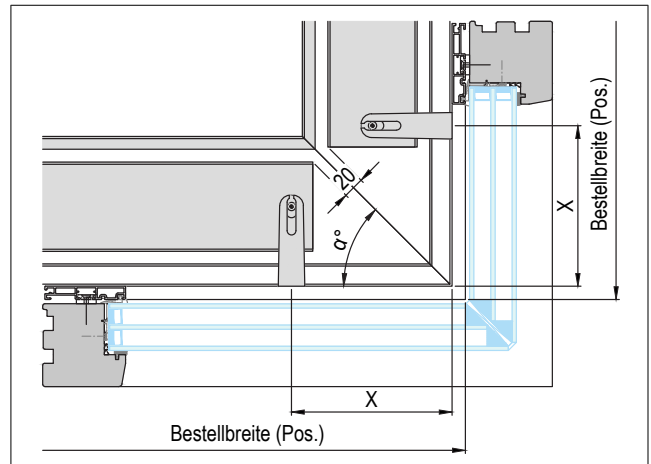
Ausführungsart und Winkel für die Bestellung benötigt.
Ohne Angabe von X wird der kleinstmögliche Einstand verwendet.
Die Lamellenbreiten werden anhand der Bestellangaben berechnet.
Sämtliche Bestellmaße und Insektenschutzausführungen sind für Sicht und Putz identisch.

Ohne Lamellenüberstand Außeneck



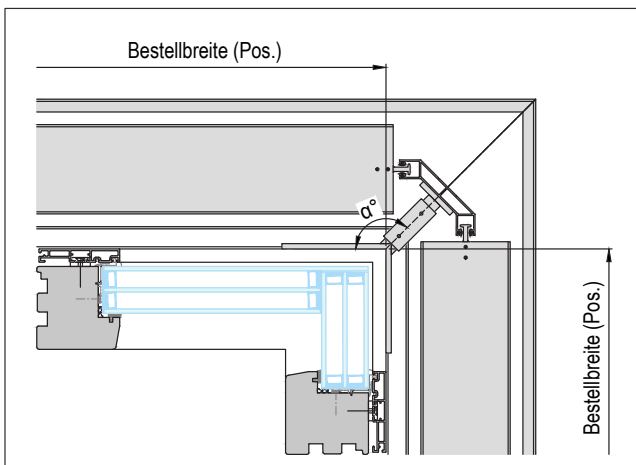
Außeneck
Standardmäßig 135°
X = Seilführungseinstand bezogen auf die Fensterstockaußenkante

Ohne Lamellenüberstand Inneneck



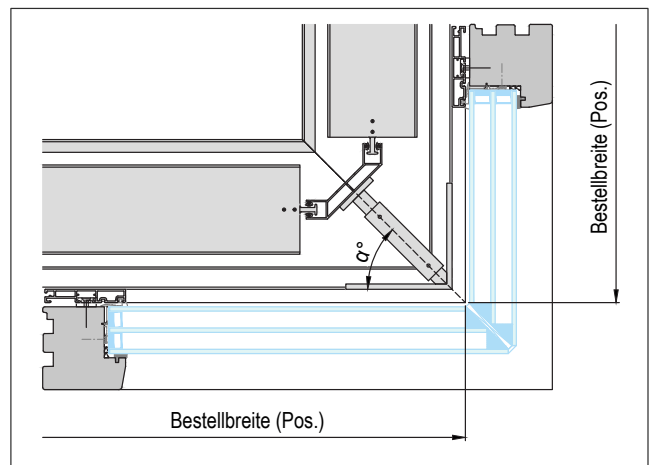
Inneneck
Standardmäßig 45°
X = Seilführungseinstand bezogen auf die Fensterstockinnenkante

Eckhalter Außeneck



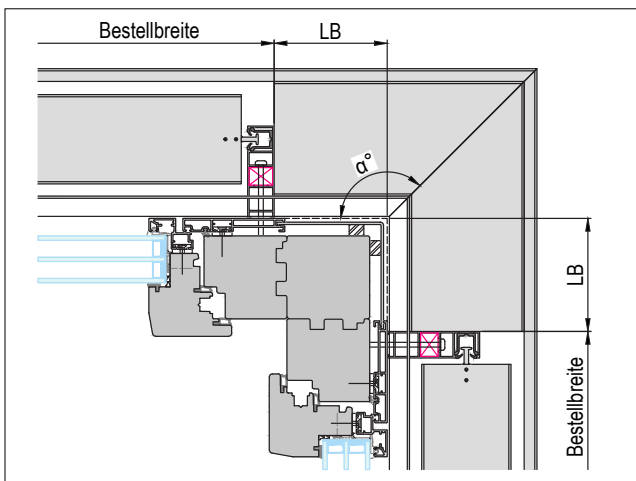
Außeneck
Standardmäßig 135°

Eckhalter Inneneck



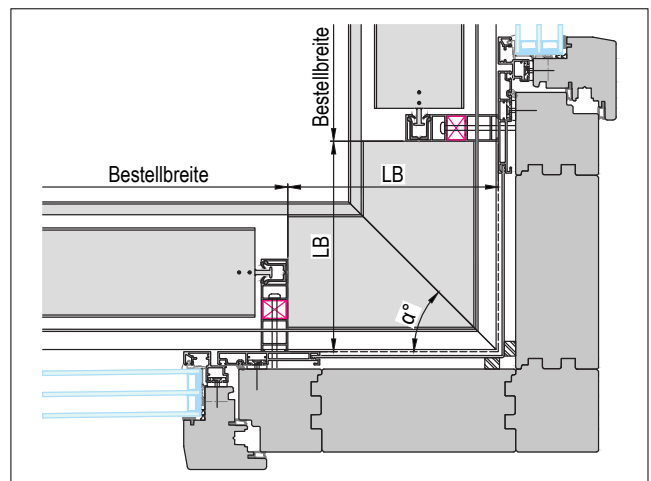
Inneneck
Standardmäßig 45°

Eckausführung RAFA Außeneck



Außeneck
Standardmäßig 135°

Eckausführung RAFA Inneneck

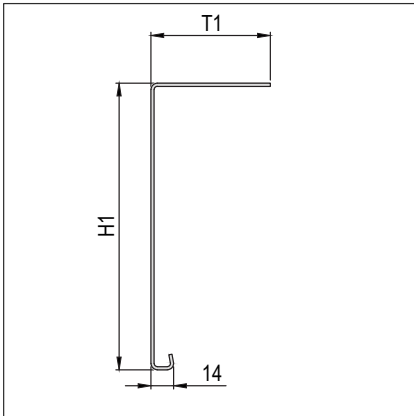


Inneneck
Standardmäßig 45°



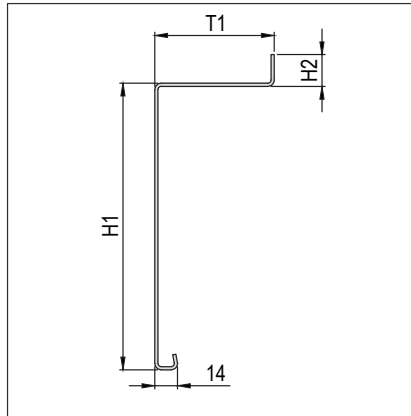
RAFA-Lose Blende – Raffstore Fassade Lose Blende

BLS01



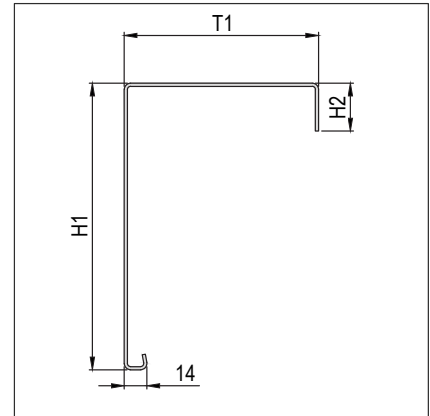
Abwicklung
 $H1 + T1 + 24$

BLS02



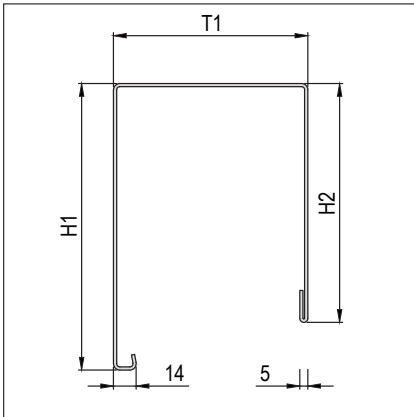
Abwicklung
 $H1 + T1 + H2 + 24$

BLS03



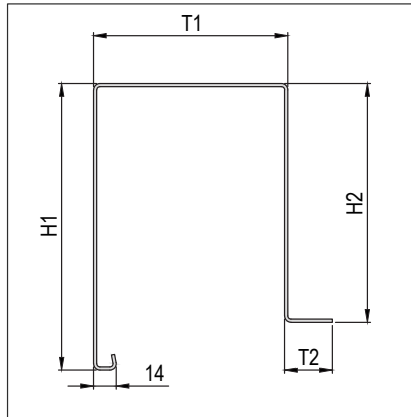
Abwicklung
 $H1 + T1 + H2 + 24$

BLS04



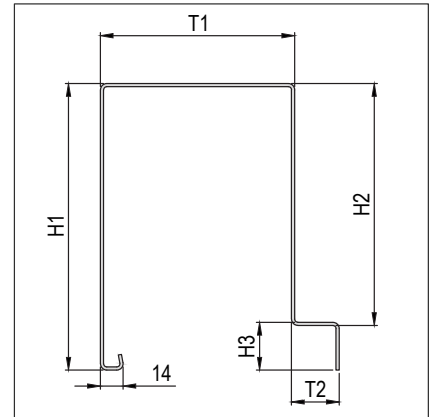
Abwicklung
 $H1 + T1 + H2 + 44$

BLS05



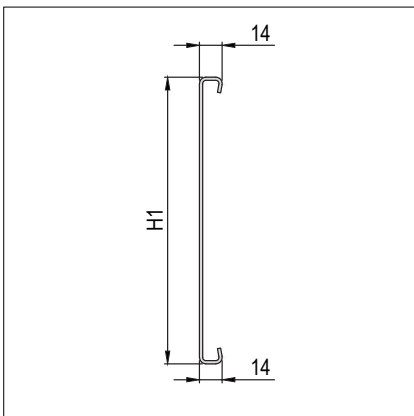
Abwicklung
 $H1 + T1 + H2 + T2 + 24$

BLS06



Abwicklung
 $H1 + T1 + H2 + T2 + H3 + 24$

BLS07



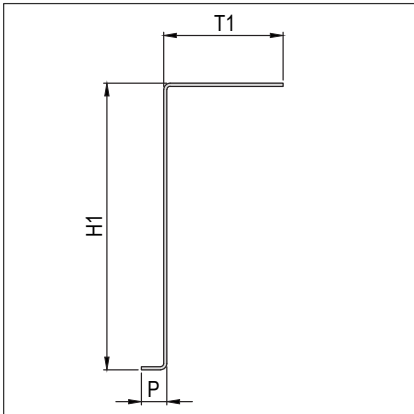
Abwicklung
 $H1 + 48$

Materialstärke = 2mm

GS-Suntec_RAFA-Lose_Blende_001

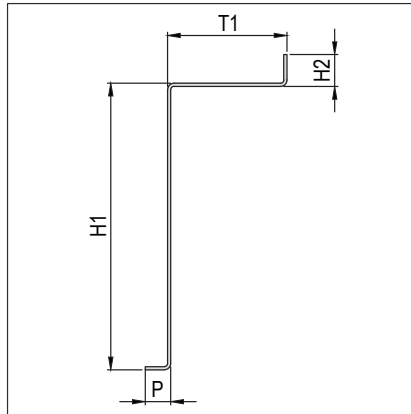
RAFA-Lose Blende

BLP01



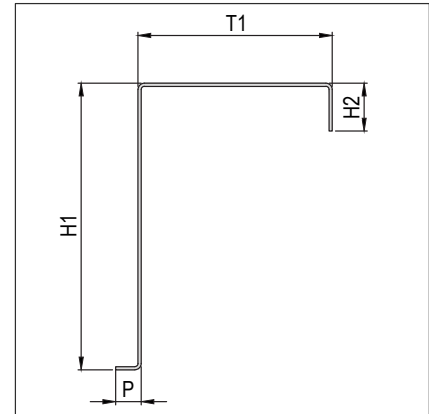
Abwicklung
 $P + H1 + T1$

BLP02



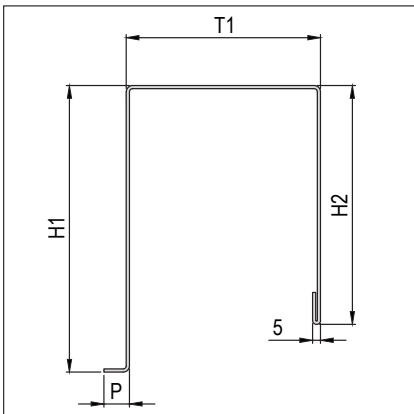
Abwicklung
 $P + H1 + T1 + H2$

BLP03



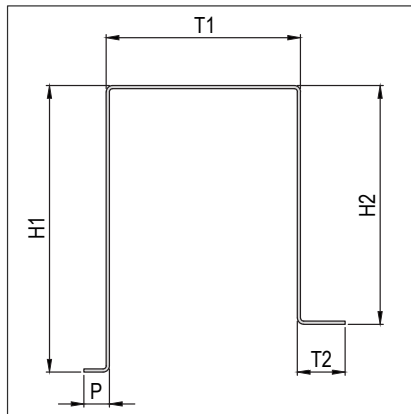
Abwicklung
 $P + H1 + T1 + H2$

BLP04



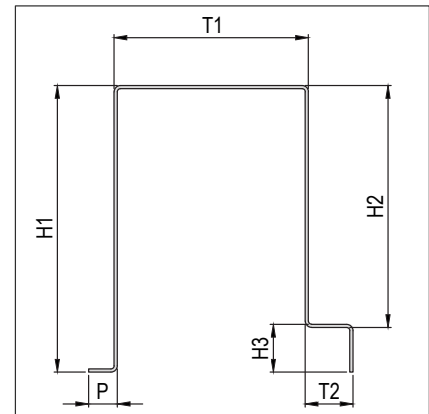
Abwicklung
 $P + H1 + T1 + H2 + 20$

BLP05



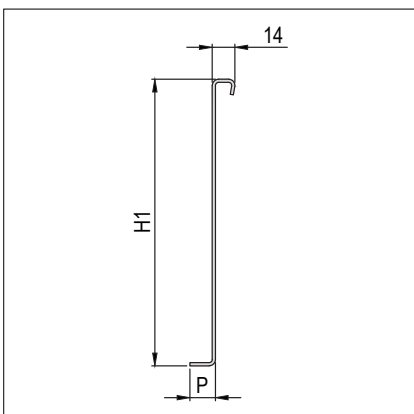
Abwicklung
 $P + H1 + T1 + H2 + T2$

BLP06



Abwicklung
 $P + H1 + T1 + H2 + T2 + H3$

BLP07

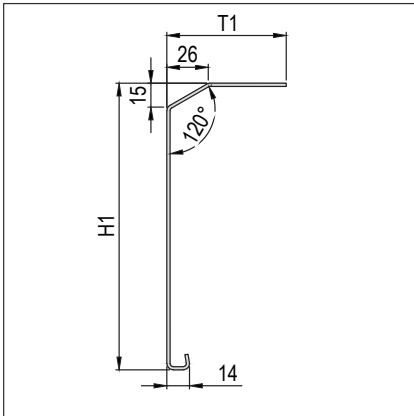


Abwicklung
 $P + H1 + 24$

Materialstärke = 2mm

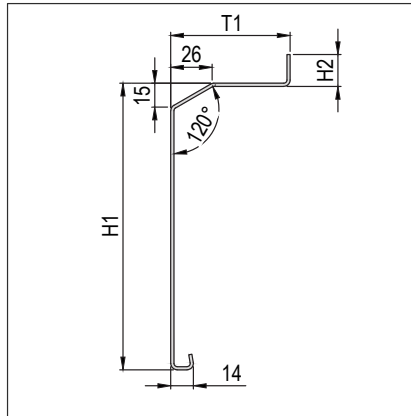
RAFA-Lose Blende

BLA01



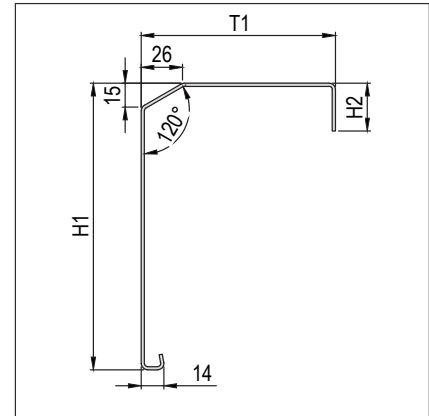
Abwicklung
 $H1 + T1 + 24$

BLA02



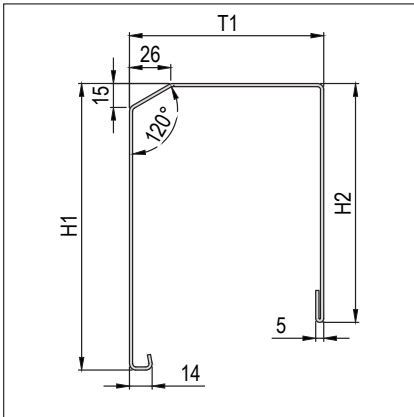
Abwicklung
 $H1 + T1 + H2 + 24$

BLA03



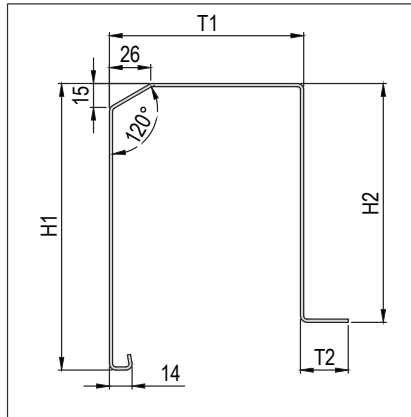
Abwicklung
 $H1 + T1 + H2 + 24$

BLA04



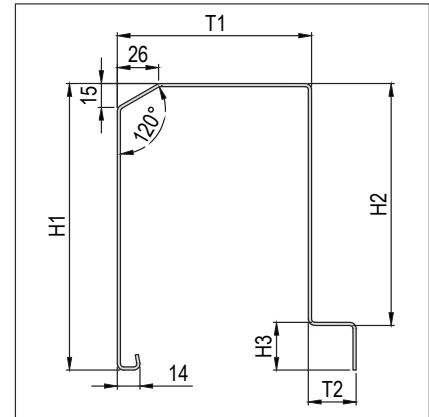
Abwicklung
 $H1 + T1 + H2 + 44$

BLA05



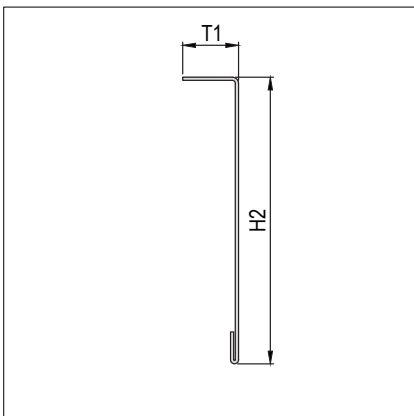
Abwicklung
 $H1 + T1 + H2 + T2 + 24$

BLA06



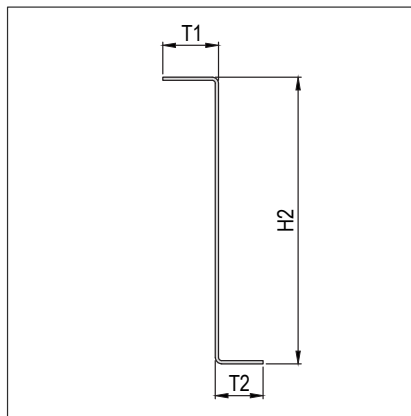
Abwicklung
 $H1 + T1 + H2 + T2 + H3 + 24$

BLK04



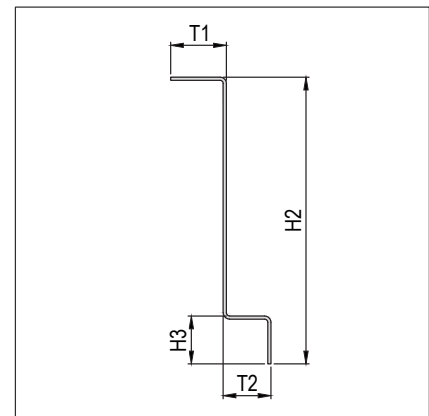
Optionale hintere Abdeckung bei
BLS01, BLP01, BLA01
Abwicklung
 $T1 + H2 + 20$

BLK05



Optionale hintere Abdeckung bei
BLS01, BLP01, BLA01
Abwicklung
 $T1 + H2 + T2$

BLK06

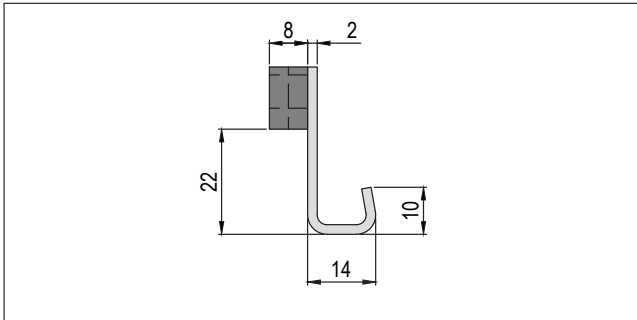


Optionale hintere Abdeckung bei
BLS01, BLP01, BLA01
Abwicklung
 $T1 + H2 + T2 + H3$

Materialstärke = 2mm

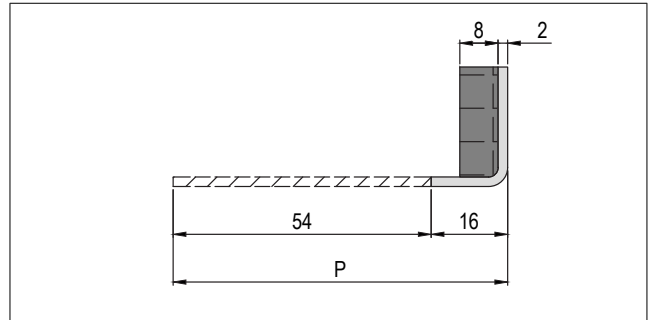
GS-Suntec_RAFA-Lose_Blende_003

Blende Sicht (BLS) mit Putzträgerplatte



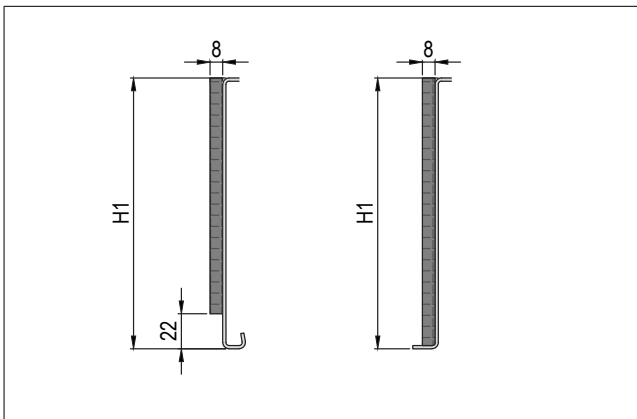
mit oder ohne Putzträgerplatte möglich (Standard ist ohne)

Blende Putz (BLP) mit Putzträgerplatte



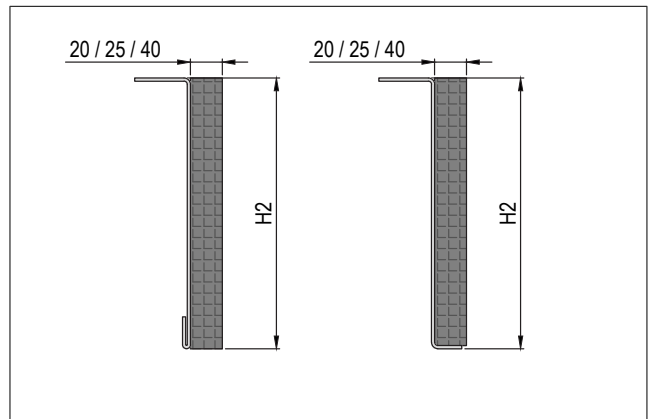
mit oder ohne Putzträgerplatte möglich (Standard ist ohne)

Putzträgerplatte (optional)



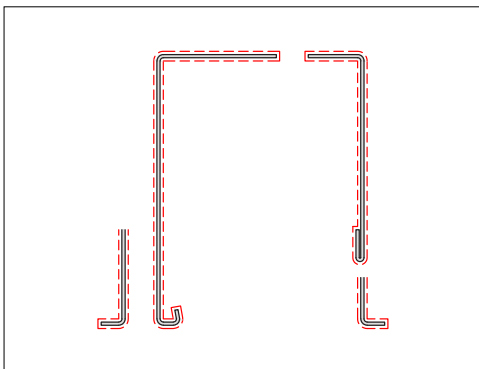
Putzträgerplatte 8mm
Für BLS und BLP möglich

Sturzdämmung (optional)

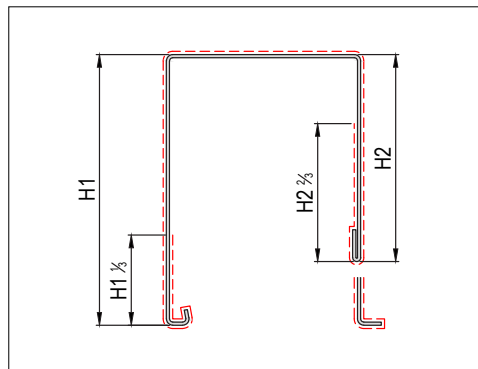


Sturzdämmung 20 / 25 / 40mm
($\lambda = 0,031 \text{ W/mk}$) / lfm.
Sturzdämmung Premium 25 / 40mm
($\lambda = 0,022 \text{ W/mk}$) / lfm.

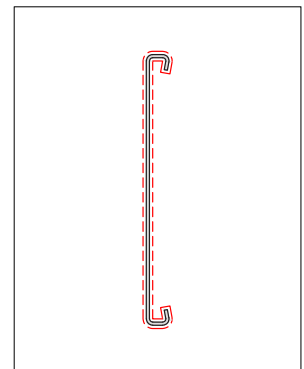
Blendenbeschichtung



Blendentyp 01, 02, 03 und BLK04, BLK05, BLK06

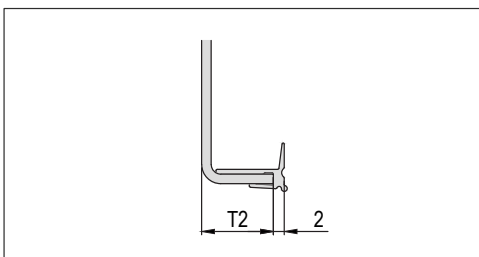


Blendentyp 04, 05, 06



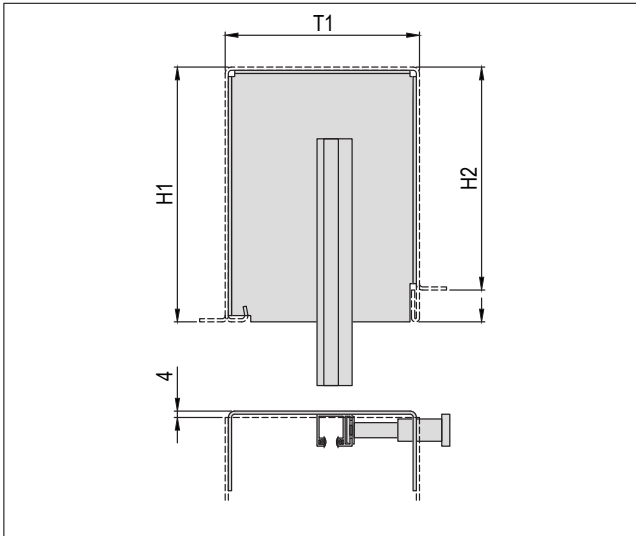
Blendentyp 07

Stockabdichtung (optional)

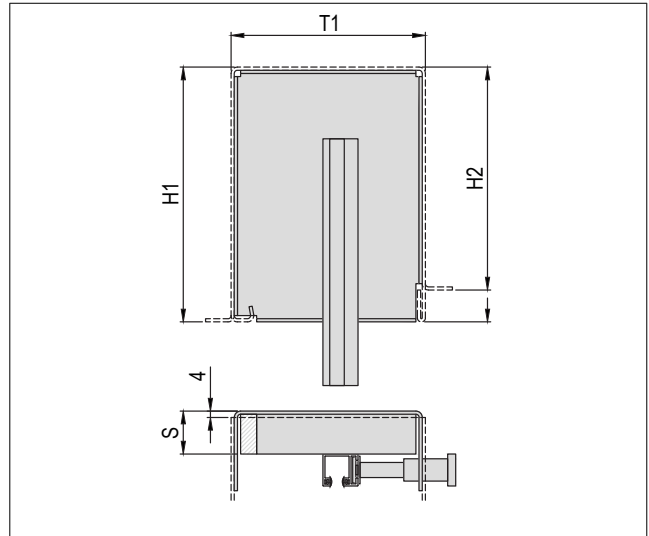


Für Blendentyp 05 und BLK05 möglich

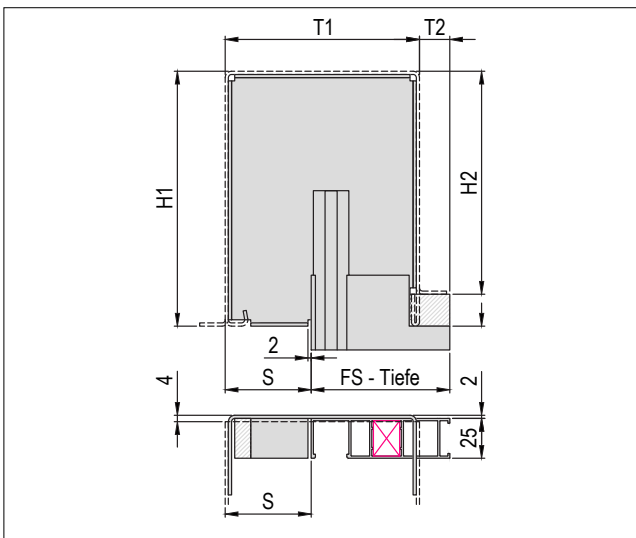
Seitenteil ohne Putzanschluss (SEOP)



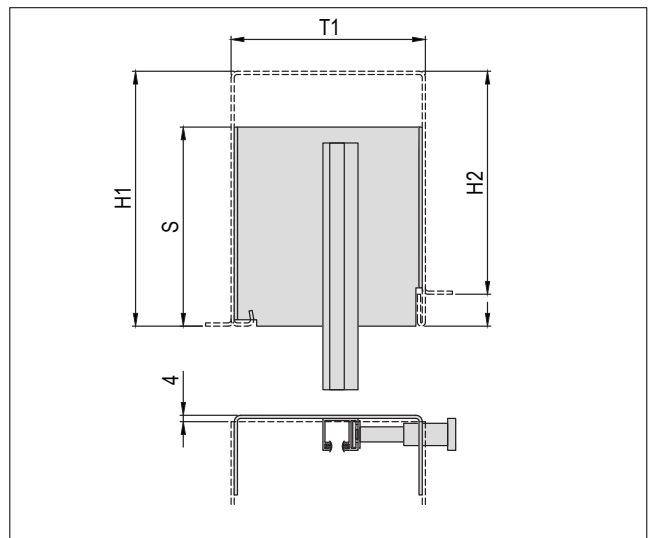
Seitenteil mit Putzanschluss (SEMP)



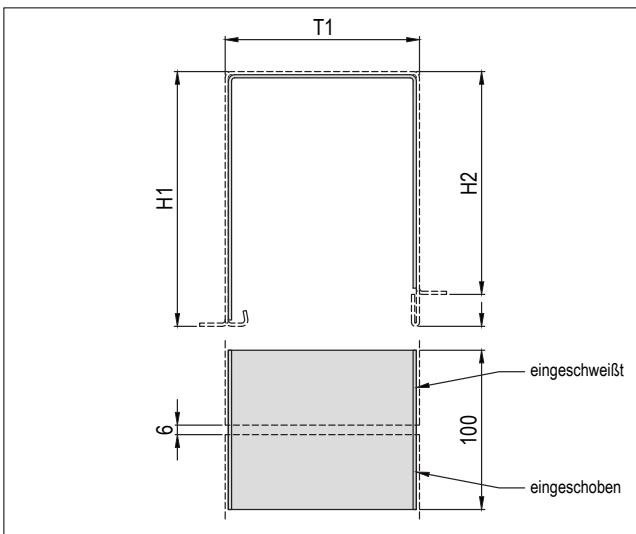
Seitenteil mit Lasche 25 (SE25)



Seitenteil mit variabler Höhe (SEVH)



Stossblech (STBL)



Alle Seitenteile können für Blendentyp 01 bis 06 verwendet werden.
Bei Blendentyp 01, 02, 03 hat das Seitenteil zur Wand keine Umkantung.

SEOP - Für Seilführung und Führungsschiene RAFA / RAFE
Seitenteil ist unten offen.

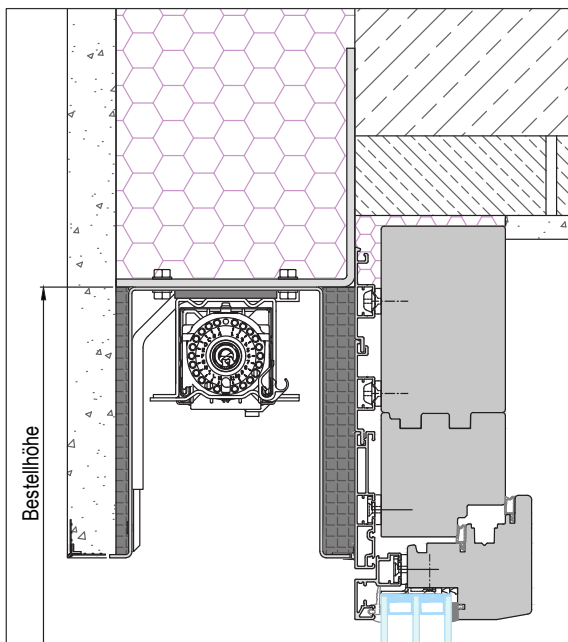
SEMP - Für Seilführung und Führungsschiene RAFA
S = Abstand von der Seitenteilaußenseite bis zur Führungsschiene.

SE25 - Für Führungsschiene RAFE
S = Abstand von der Kastenaußenseite bis zur Führungsschiene.

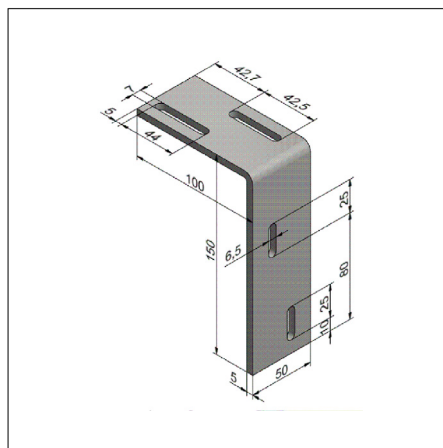
SEVH - Für Seilführung und Führungsschiene RAFA / RAFE
S = Höhe des Seitenteils, unten bündig mit Blende.

STBL - Für Seilführung und Führungsschiene RAFA / RAFE
Ab einer Breite von 4000mm muss die Blende geteilt werden.
Das Stossblech wird Innenseits betrachtet,
bei der rechten Blende eingeschweißt.

Bestellmaßanleitung

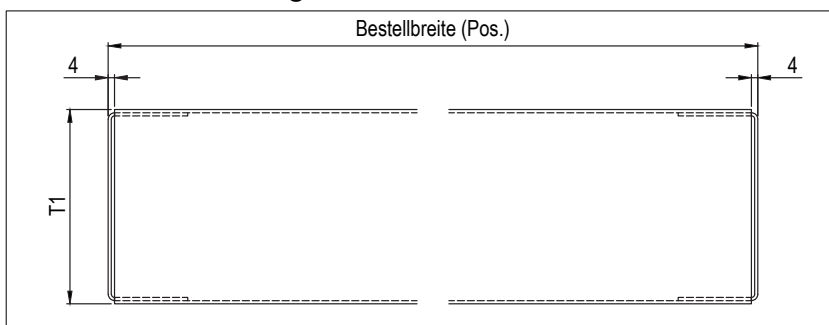


Befestigungswinkel

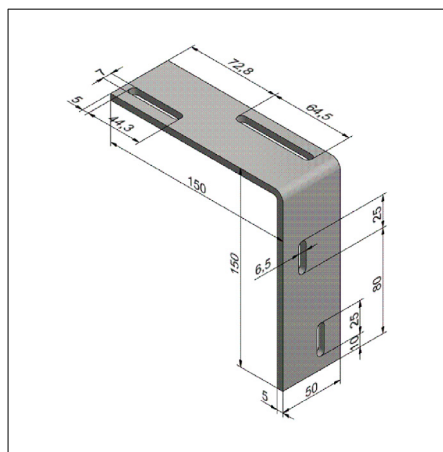


JBL150A100

Bestellmaßanleitung Blende

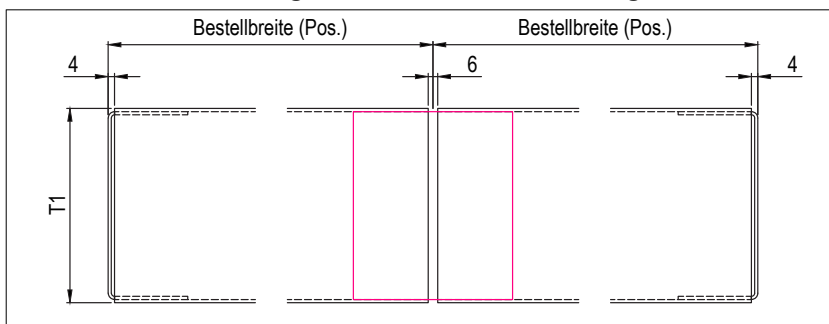


Bestellbreite = Seitenteilaußenkante (max 4000mm)
Aus technischen Gründen stehen die Seitenteile jeweils 4mm über die Blende hinaus.

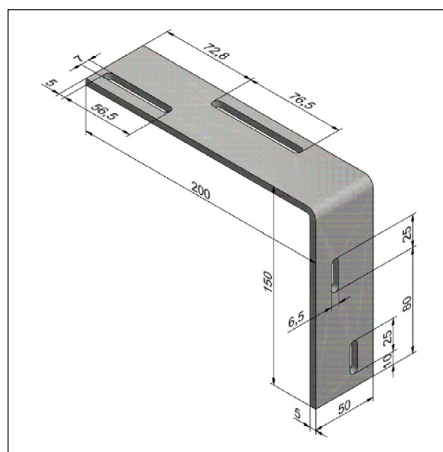


JBL150A150

Bestellmaßanleitung Blende Stoßverbindung



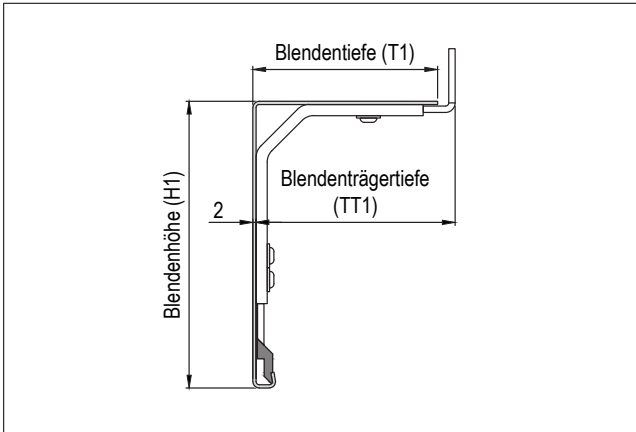
Mit Dehnfuge 6mm



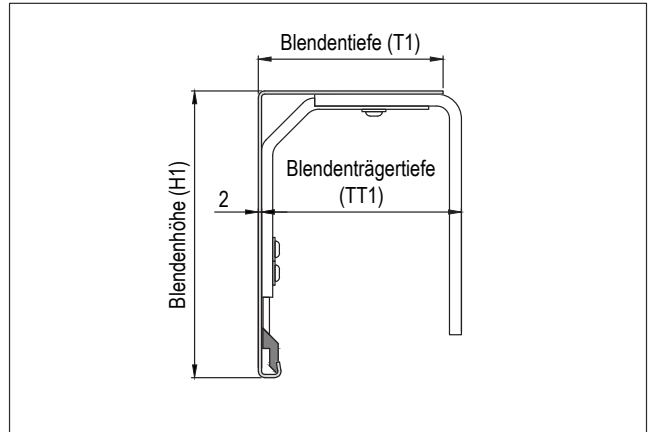
JBL150A200

RAFA-Lose Blende

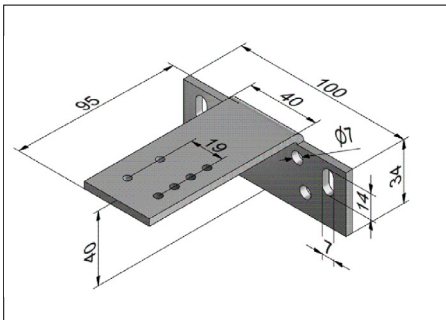
Blende mit Blendenträger Fenstermontage



Blende mit Blendenträger Sturzmontage

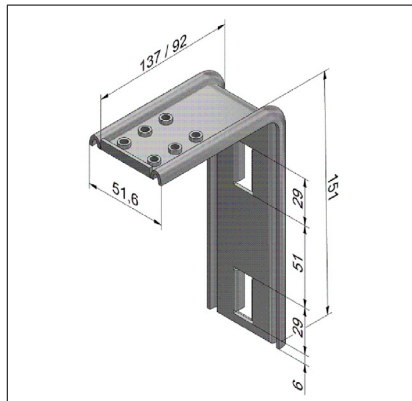


Montagebügel Fenstermontage



Art. Nr.:	Größe	TT1
JBL100A095	1	120 - 143

Montagebügel Sturzmontage



Art. Nr.:	Größe	TT1
JBL151A092	1	120 - 169
JBL151A137	2	170 - 220

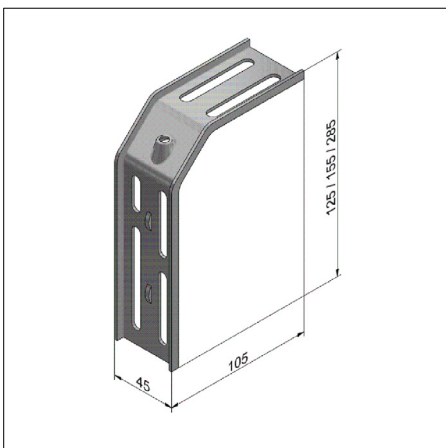
Übersicht Blendenträger

Schieberträger	Schieber	Blendenhöhe
1	1	160 - 199
1	2	200 - 269
2	2	270 - 299
2	3	300 - 369
3	3	370 - 450

Anzahl Blendenträger

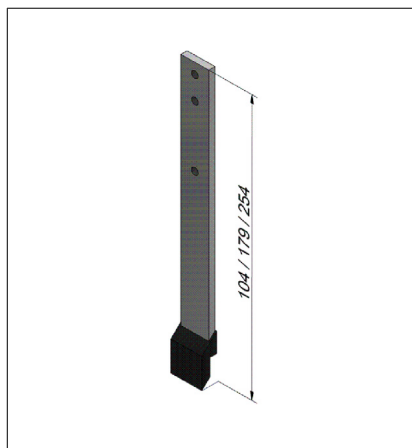
Breite	Empfohlene Anzahl Blendenträger
bis 1400mm	2
bis 2300mm	3
bis 3200mm	4
bis 4000mm	5

Schieberträger



Art. Nr.:	Größe	Höhe
JBL105A125	1	125
JBL105A155	2	155
JBL105A285	3	285

Schieber Sicht



Art. Nr.:	Größe	Höhe
JBL104A018	1	104
JBL179A018	2	179
JBL254A018	3	254

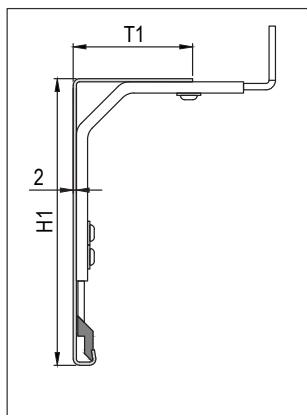
Optional auch als Schieber nach oben bei BLS07 oder BLP07

Schieber Putz



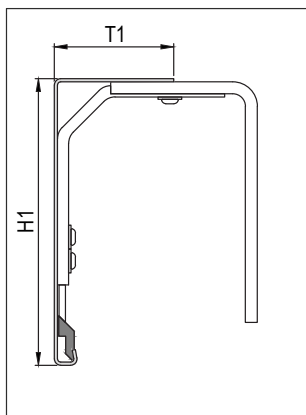
Art. Nr.:	Größe	Höhe
JBL080A008	1	80
JBL160A008	2	160
JBL235A008	3	235

BTSF



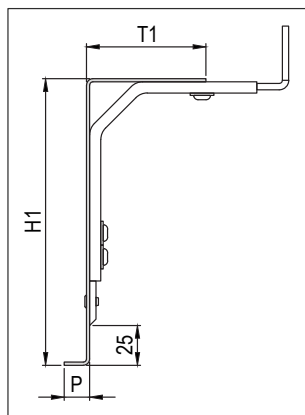
Blendentyp 01, 02
BLS und BLA

BTSS



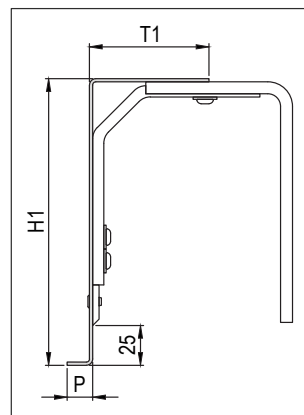
Blendentyp 01, 02, 03
BLS und BLA

BTPF



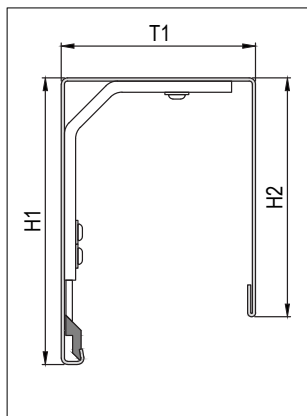
Blendentyp 01, 02
BLP

BTPS



Blendentyp 01, 02, 03
BLP

BTS



Blendentyp 03, 04, 05, 06
BLS und BLA

BTSF
Blendenträger Sicht Fenstermontage

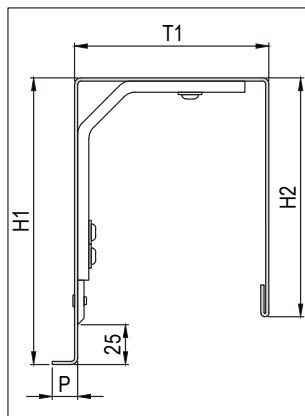
BTSS
Blendenträger Sicht Sturzmontage

BTS
Blendenträger Sicht

BTSF 07
Blendenträger Sicht Fenstermontage
für Blendentyp 07

BTSS 07
Blendenträger Sicht Sturzmontage
für Blendentyp 07

BTP



Blendentyp 03, 04, 05, 06
BLP

BTPF
Blendenträger Putz Fenstermontage

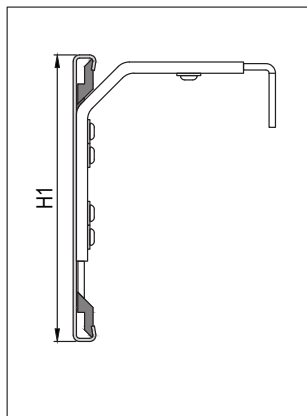
BTPS
Blendenträger Putz Sturzmontage

BTP
Blendenträger Putz

BTPF 07
Blendenträger Putz Fenstermontage
für Blendentyp 07

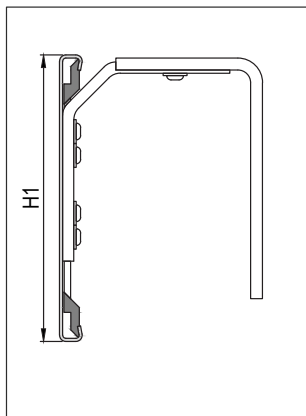
BTPS 07
Blendenträger Putz Sturzmontage
für Blendentyp 07

BTSF 07



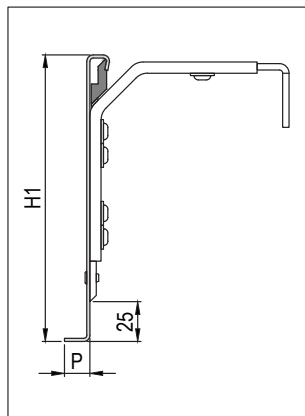
Blendentyp 07
BLS

BTSS 07



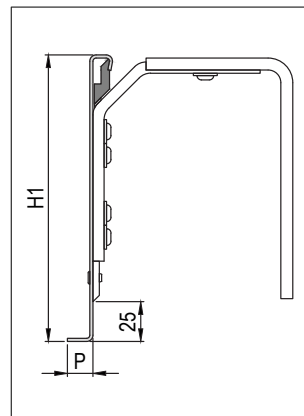
Blendentyp 07
BLS

BTPF 07

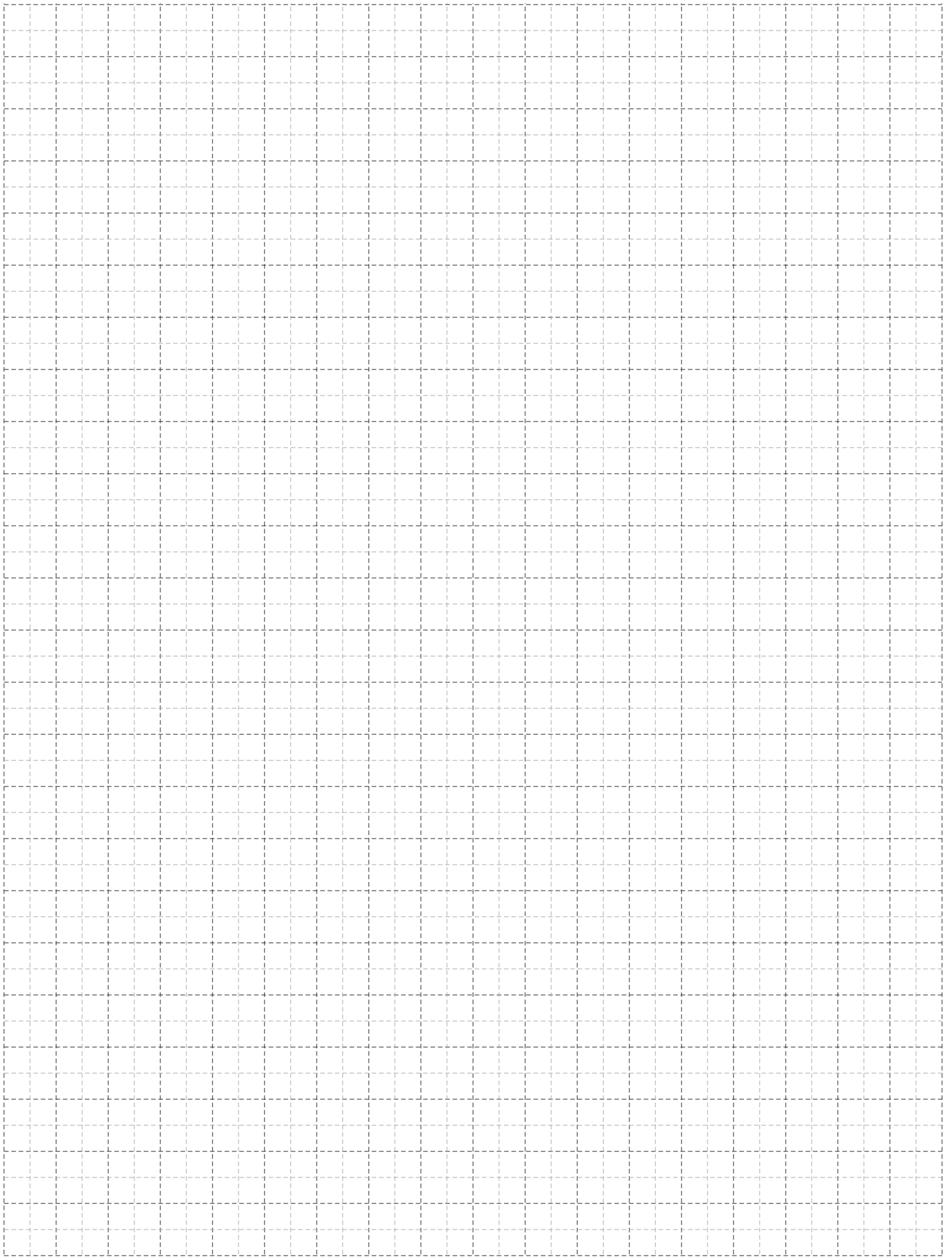


Blendentyp 07
BLP

BTPS 07



Blendentyp 07
BLP

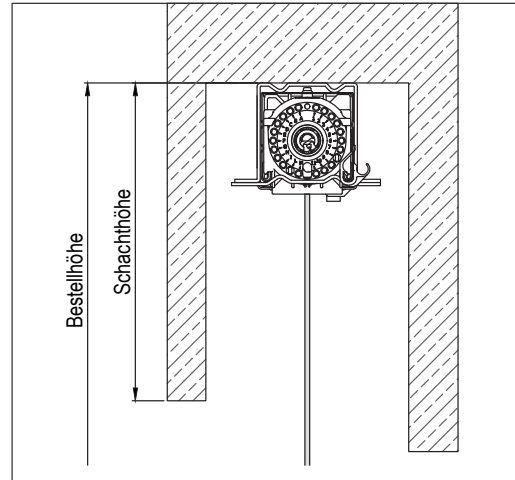
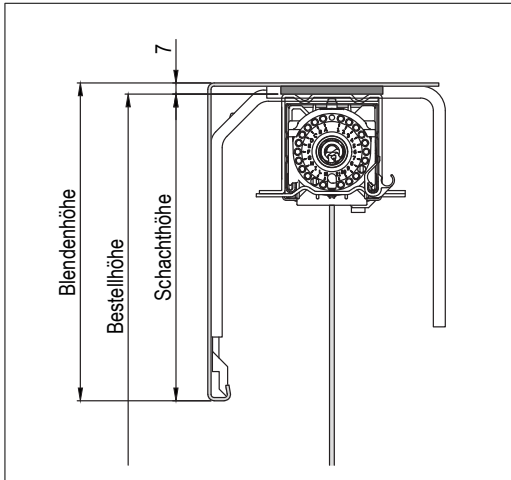


RAFA-Lose Blende



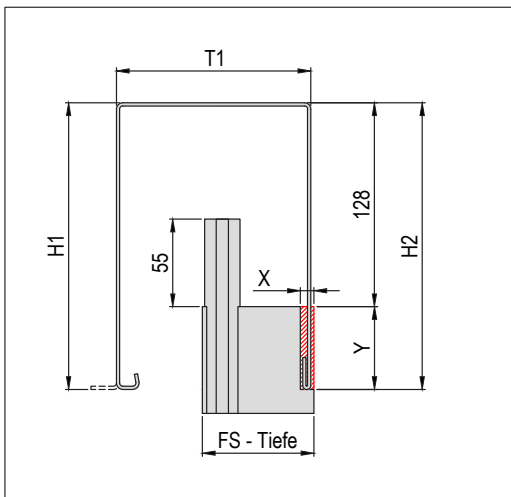
RAFA-Lose Kit – Raffstore Fassade Lose Kit

Schachthöhenangabe



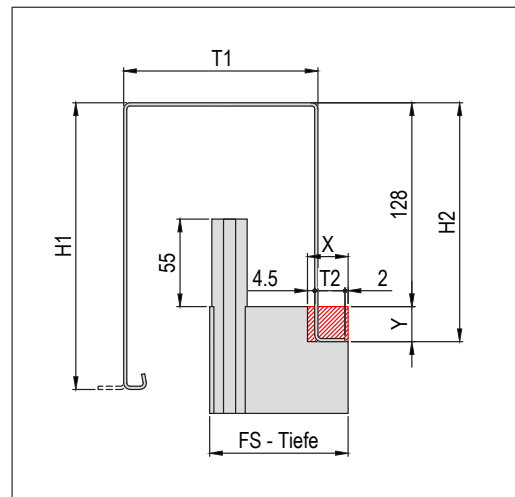
Bestellhöhe ist bis Oberkante Raffstore Kit.
Beim Einbau in ein Blende ist eine Differenz von 7mm zur Oberkante der Blende zu berücksichtigen

Ausklüfung für Blendentyp 04



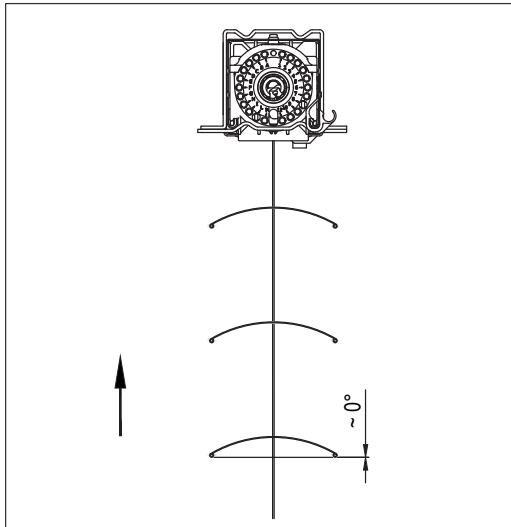
Ausklüfung
 $X = 8,5\text{mm}$
 $Y = H2 - 128$
Für Sicht oder Putz

Ausklüfung für Blendentyp 05/06



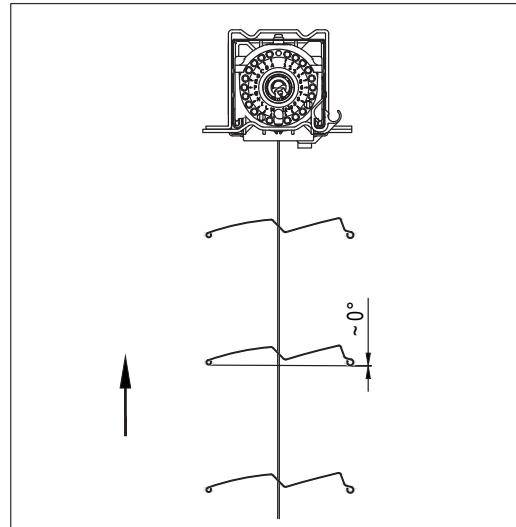
Ausklüfung
 $X = T2 + 6,5$
 $Y = H2 - 128$
Für Sicht oder Putz

80 C-Lamelle

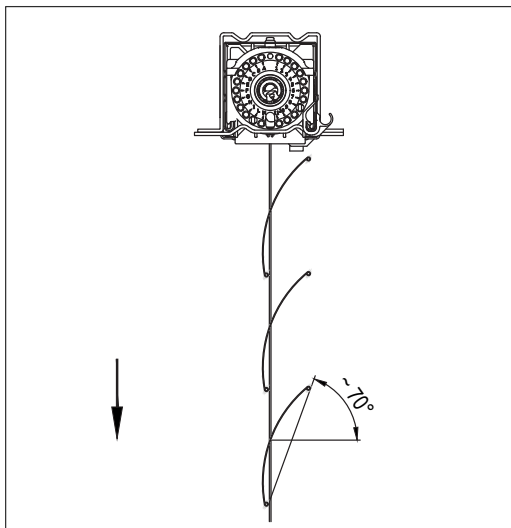


Behang fährt offen nach oben

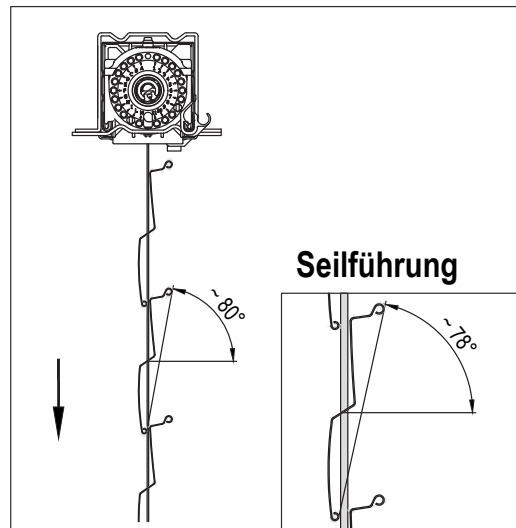
93 Z-Lamelle



Behang fährt offen nach oben

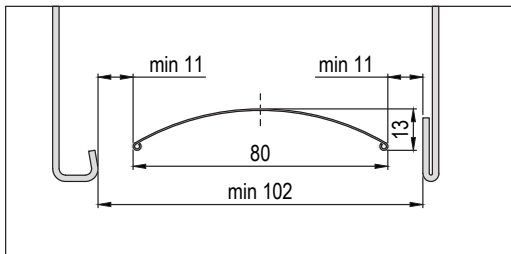


Behang fährt geschlossen nach unten

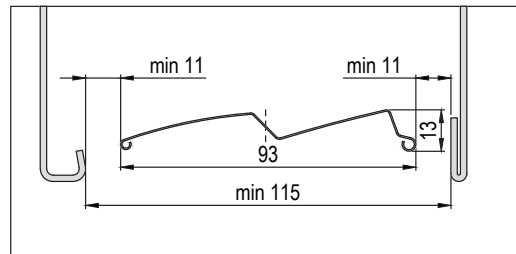


Behang fährt geschlossen nach unten
Bei Seilführung ist die Lichtdichtheit nicht gewährleistet.

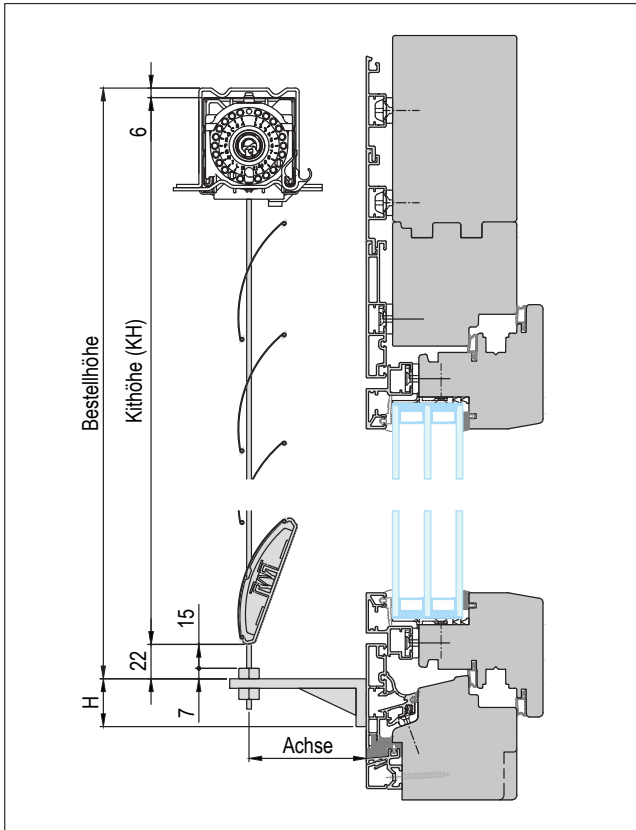
Platzbedarf für 80 C-Lamelle



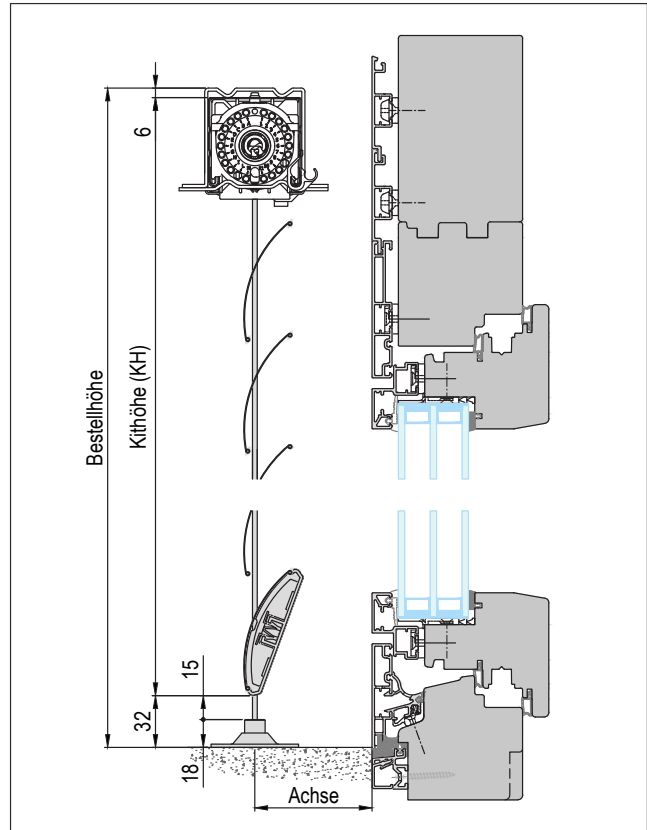
Platzbedarf für 93 Z-Lamelle



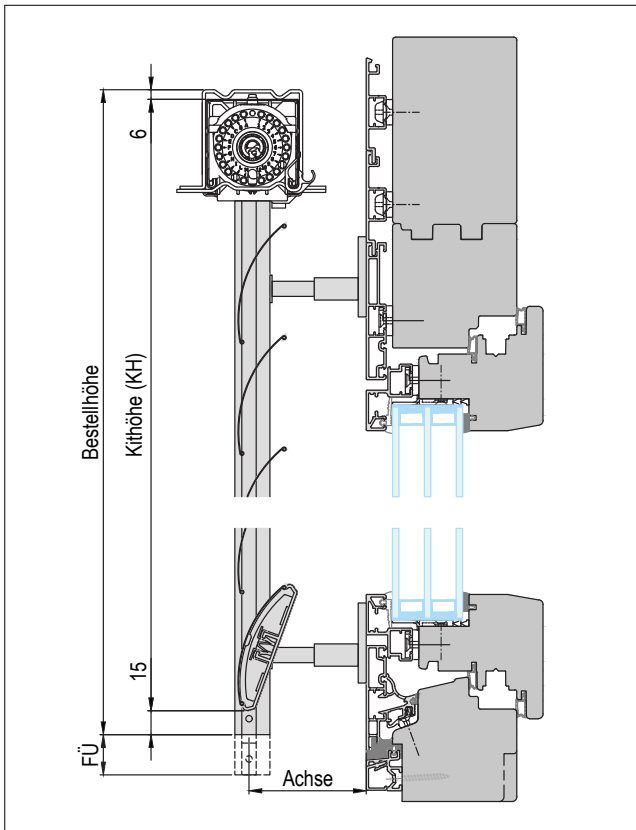
RAFA Lose mit Abspannwinkel



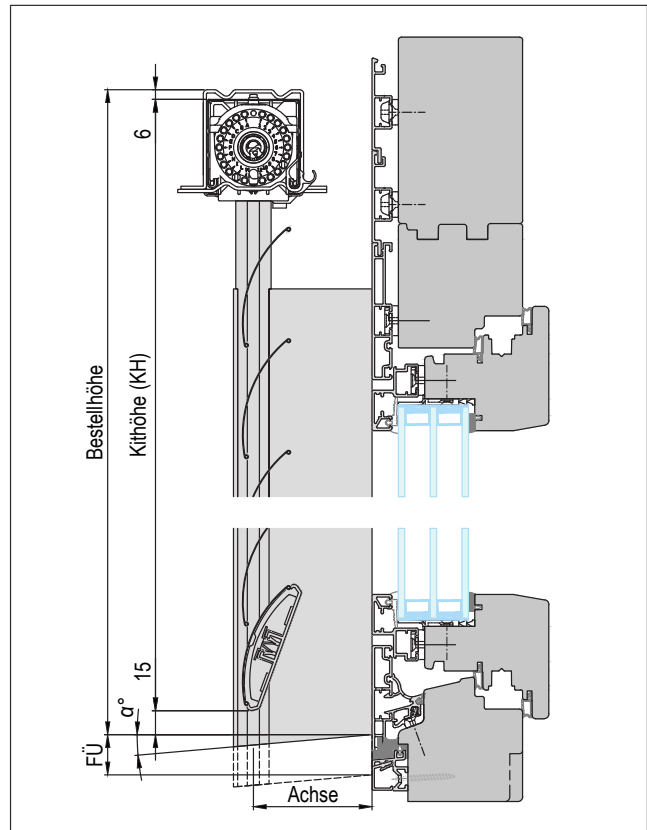
RAFA Lose mit Abspannplatte



RAFA Lose mit Führungsschiene RAFA



RAFA Lose mit Führungsschiene RAFE



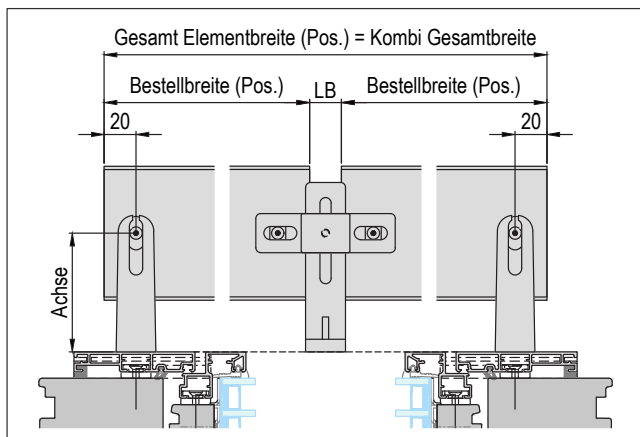
Führungsschienen Überstand (FÜ) für Kombi mit Seil optional angebar.

Winkel α° mit 0° bis 15° möglich

GS-Suntec_RAFA-Lose_Kit_003

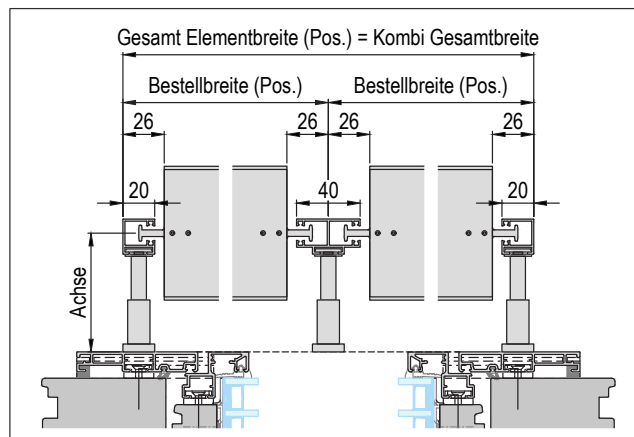
RAFA-Lose Kit

Seilführung



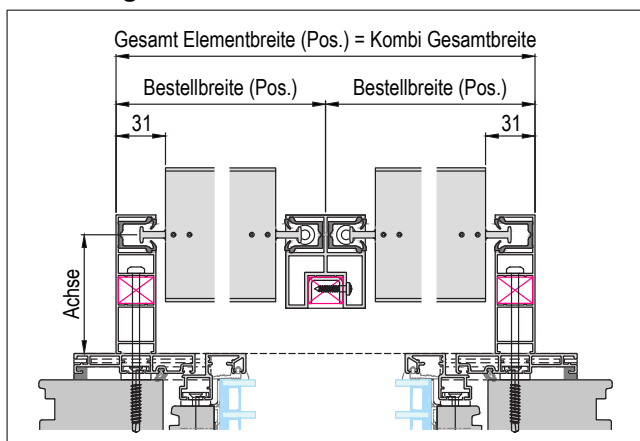
Bestellbreite = Lamellenaußenkante
Achse 53 bis 164mm möglich

Führungsschiene RAFA



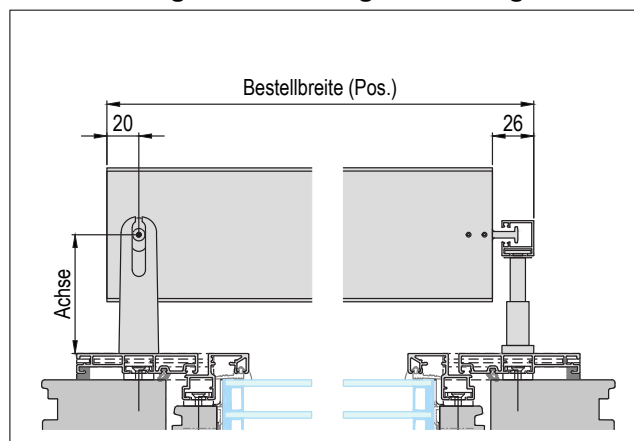
Bestellbreite = Führungsschieneaußenkante
Achse 60 bis 180mm möglich

Führungsschiene RAFE



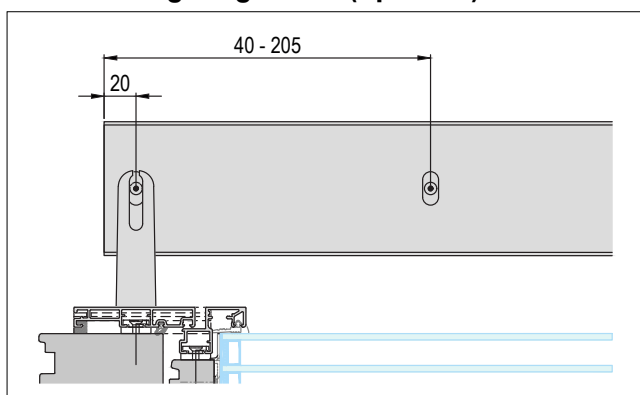
Bestellbreite = Führungsschieneaußenkante
Achse ist von der Führungsschiene abhängig

Seilführung und Führungsschiene gemischt



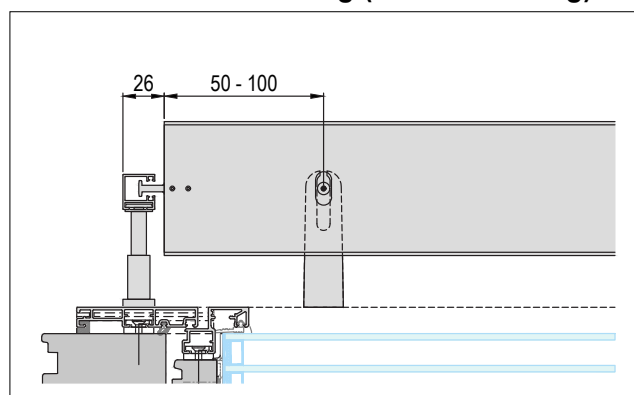
Bestellbreite = Lamellenaußenkante bis Führungsschieneaußenkante
Achse 60 bis 164mm möglich

Seilführung eingerückt (optional)



Standardmäßig ist die Einrückung 20mm, hier wendet die Unterleiste mit. Optional sind 40 bis 205mm möglich, hier kann die Unterleiste nicht mehr mitwenden.

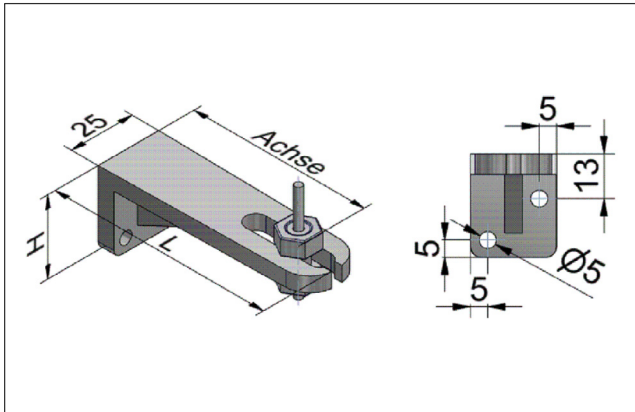
Zusätzliche Seilführung (Windsicherung)



Möglich bei Schienenführung ohne Getriebeantrieb. Mit Abspannwinkel oder Abspannplatte. Einstand 50mm (Standard) bis 100mm von Lamellenaußenkante möglich

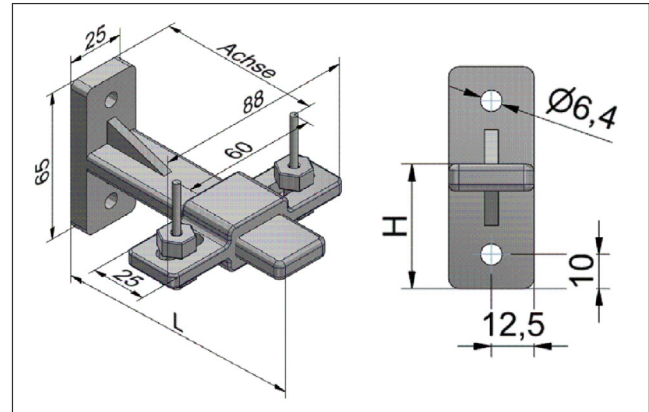
RAFA-Lose Kit

Abspannwinkel



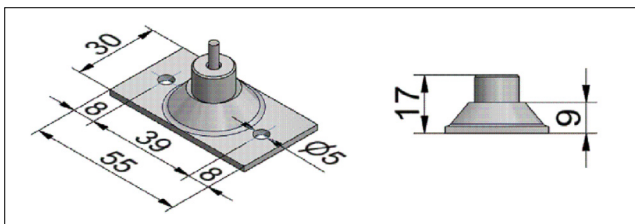
Art. Nr.:	Achse	H	L
JBD086A030	53 - 80	30	86
JBD114A040	81 - 108	40	114
JBD142A040	109 - 136	40	142
JBD169A040	137 - 164	40	169

Abspannwinkel Kombi



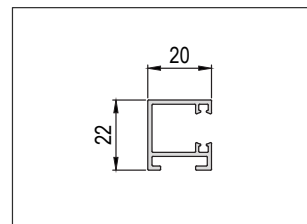
Art. Nr.:	Achse	H	L
JBD106A065	53 - 80	37	106
JBD144A065	81 - 108	37	144
JBD180A065	109 - 136	37	180

Abspannplatte

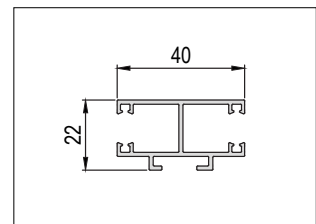


Art. Nr.:	Achse
JBZ055A030	variabel

Führungsschienen RAFA

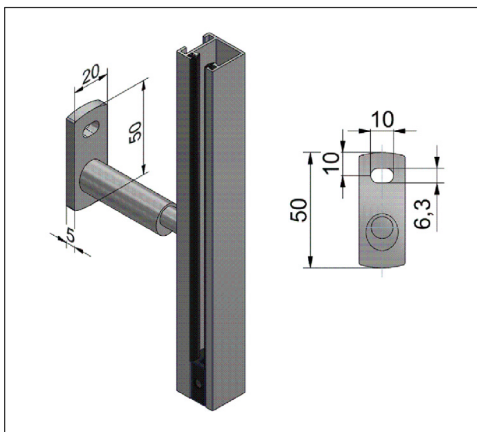


Art. Nr.:
JBS020A022

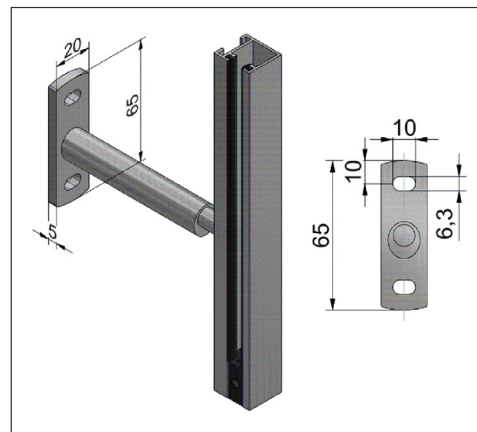


Art. Nr.:
JBS040A022

Führungsschienen RAFA mit Teleskophalter



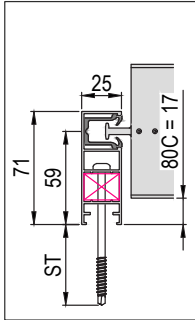
FS Länge	Anzahl Halter
bis 1400	2
bis 2600	3
bis 3800	4
über 3800	5



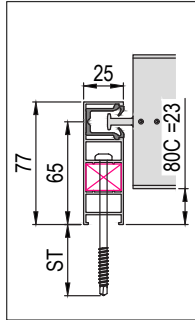
Art. Nr.:	Achse
JBD033A050	60 - 80
JBD052A050	81 - 115
JBD087A065	116 - 180

Ab einer Achse von 115mm werden Teleskophalter mit zwei Befestigungen verwendet.

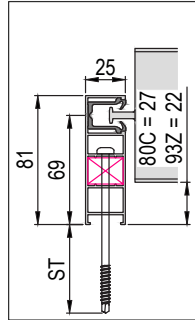
Führungsschienen RAFA



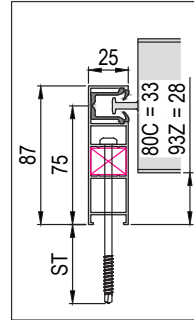
S071
Art.-Nr.: JBS071A025



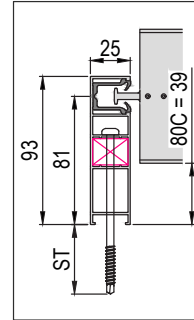
S077
Art.-Nr.: JBS077A025



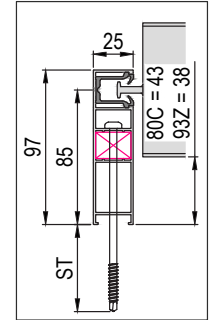
S081
Art.-Nr.: JBS081A025



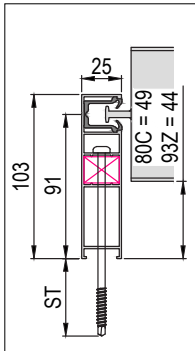
S087
Art.-Nr.: JBS087A025



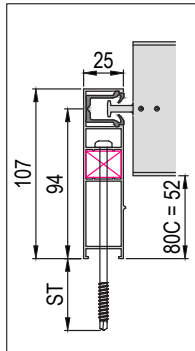
S093
Art.-Nr.: JBS093A025



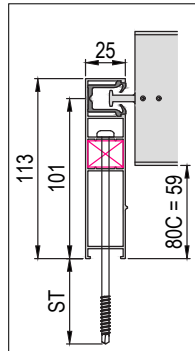
S097
Art.-Nr.: JBS097A025



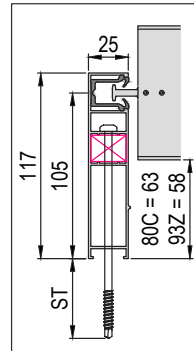
S103
Art.-Nr.: JBS103A025



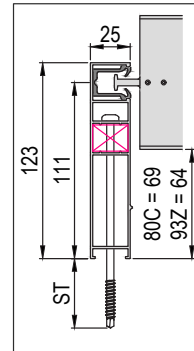
S107
Art.-Nr.: JBS107A026



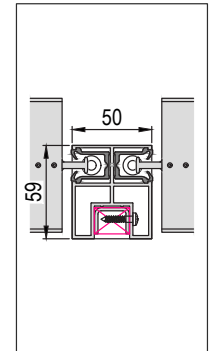
S113
Art.-Nr.: JBS113A026



S117
Art.-Nr.: JBS117A026



S123
Art.-Nr.: JBS123A026



DS059
Art.-Nr.: JBS059A050

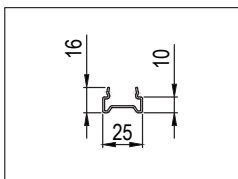
Art. Nr.:	Einbausituation	Kastentiefe	Distanz	Achse	Verwendete Schrauben	Schraubentiefe [mm]
JBS071A025	Sicht	122	0	59	6 x 85	51
JBS077A025	Putz	122	0	65	6 x 85	45
JBS081A025	Sicht	142	0	69	6 x 100	56
JBS087A025	Putz	142	0	75	6 x 100	50
JBS087A025	Sicht	122	19	75	6 x 100	50
JBS093A025	Putz	122	19	81	6 x 100	44
JBS097A025	Sicht	142	19	85	6 x 115	55
JBS103A025	Putz	142	19	91	6 x 115	49
JBS107A026	Sicht	122	39	95	6 x 115	45
JBS113A026	Putz	122	39	101	6 x 130	54
JBS117A026	Sicht	142	39	105	6 x 130	50
JBS123A026	Putz	142	39	111	6 x 130	44
JBS059A050	Sicht / Putz	variabel	variabel	variabel	4 x 20	-

Führungsschiene RAFA Sicht wird auch bei Putz 0mm verwendet.

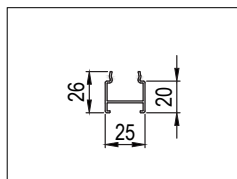
Die Schraubtiefe (ST) sollte die Stahl-Armierung des Kunststoffprofils vom Fensterstocks durchbohren, damit ein sicherer Halt gewährleistet werden kann.

Führungsschienen Adapter 10 / 20 / 40mm

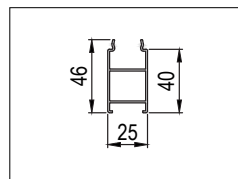
Schraubenlänge müssen optional länger angegeben werden.



Art.-Nr.: JSS025A016



Art.-Nr.: JSS025A026

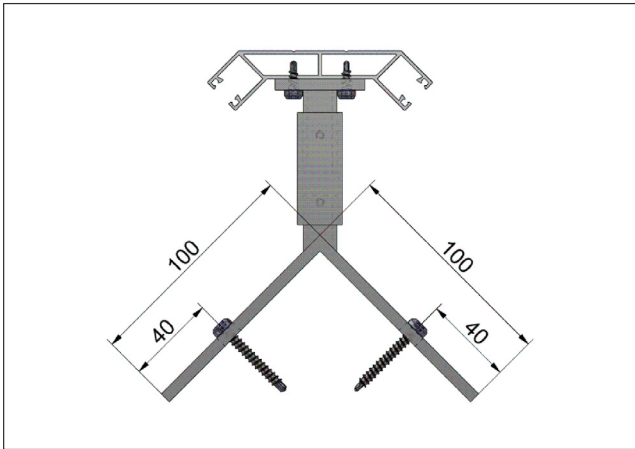


Art.-Nr.: JSS025A046

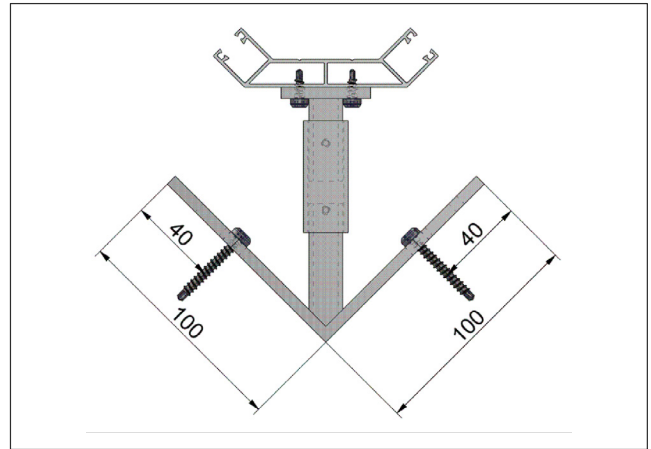
Mögliche Schrauben		
Art.-Nr.:	Ø [mm]	Schraubenlänge [mm]
KSZ039A011	6	35
KSZ059A011	6	55
KSZ074A011	6	70
KSZ089A011	6	85
KSZ104A011	6	100
KSZ119A011	6	115
KSZ134A011	6	130
ILZ023A008	4	20

Optional können andere Schrauben ausgewählt werden.

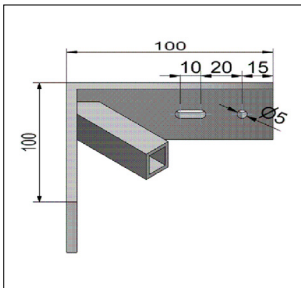
Außeneck



Inneneck

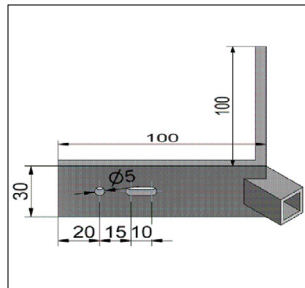


Eckhalter Inneneck



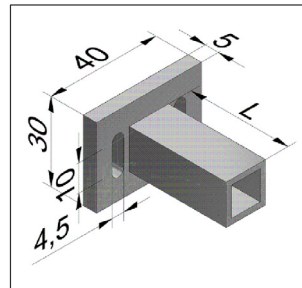
Art. Nr.:
JBS100A100

Eckhalter Außeneck



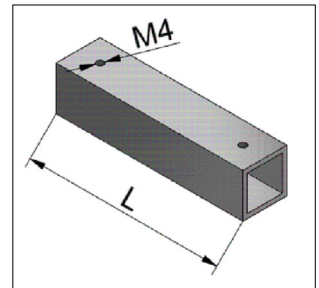
Art. Nr.:
JBS100B100

Eckhalter FS



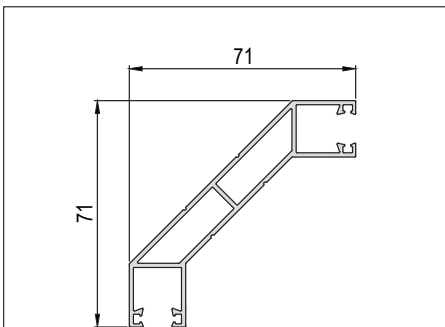
Art. Nr.:	L
JBS040A030	37
JBS040B030	55

Eckverlängerung



Art. Nr.:	L
JBS020A050	50
JBS020A085	85
JBS020A125	125
JBS020A160	160
JBS020A200	200

Führungsschiene RAFA Eck



Art. Nr.:
JBS071A071

Eckhalter Außen-/Inneneck	Eckhalter FS	Eckverlängerung	Achse
Außeneck	37	50	74 - 87
	55	50	88 - 99
	55	85	100 - 126
	55	125	127 - 152
	55	160	153 - 180
Inneneck	55	50	74 - 84
	55	85	85 - 110
	55	125	111 - 136
	55	160	136 - 162
	55	200	163 - 180

RAFA-Lose Kit



G.S. Georg Stemeseeder GmbH
A-5322 Hof bei Salzburg
Tel.: +43 6229 3100-0
Fax: +43 6229 3100-60

FN 51024K/LG Salzburg

sonnenschutz@stemeseeder.com

www.stemeseeder.com