

noch veröffentlicht od. in sonstiger Weise einer missbräuchlichen Verwendung zugeführt werden. Zuwiderhandlungen verpflichten zu Schadenersatz und können strafrechtliche Folgen haben.

Register	Inhalt	Stand
1.00.a, 1.00.b, 1.00.c	Inhaltsverzeichnis	01.01.07
2.07	Bearbeitung der Basisprofile Variante 1	01.01.07
2.08	Bearbeitung der Basisprofile Variante 2	01.01.07
2.09	Verarbeitungsrichtlinien Verglasung, Auswahl der Glasklötze Variante 1	01.01.07
2.10	Verarbeitungsrichtlinien Verglasung, Auswahl der Glasklötze Variante 1	01.01.07
2.11	Verarbeitungsrichtlinien Verglasung, Auswahl der Glasklötze Variante 2	01.01.07
2.12	Verarbeitungsrichtlinien Verglasung, Auswahl der Glasklötze Variante 2	01.01.07
2.13	Bearbeitung der Grundprofile u. Abdeckprofile	01.01.07
2.14	Bearbeitung der Grundprofile für sichtbare Verschraubung	01.01.07
20.01	siehe Alto Nova Verkaufshandbuch Oberfläche	---
3.01	50/60mm Ansichtsbreite: Basisprofile Variante 1	01.01.07
3.02	80/100mm Ansichtsbreite: Basisprofile Variante 1	01.01.07
3.03	50mm Ansichtsbreite: Basisprofile Variante 2	01.01.07
3.04	60mm Ansichtsbreite: Basisprofile Variante 2	01.01.07
3.05	50mm Ansichtsbreite: Grund- u. Andruckprofile	01.01.07
3.06	50mm Ansichtsbreite: Grund- u. Andruckprofile für sichtbare Verschraubung	01.01.07
3.07	60mm Ansichtsbreite: Grund- u. Andruckprofile	01.01.07
3.08	60mm Ansichtsbreite: Grund- u. Andruckprofile für sichtbare Verschraubung	01.01.07
3.09	80mm Ansichtsbreite: Grund- u. Andruckprofile	01.01.07
3.10	80mm Ansichtsbreite: Grund- u. Andruckprofile für sichtbare Verschraubung	01.01.07
3.11	100mm Ansichtsbreite: Grund- u. Andruckprofile	01.01.07
3.12	50/60/80/100mm Ansichtsbreite: Abdeckkappen	01.01.07
3.13	50/60/80/100mm Ansichtsbreite: Dichtungen	01.01.07
3.14	50/60mm Ansichtsbreite: Dichtungen	01.01.07
3.15	50/60/80/100 Ansichtsbreite: Wandanschlussprofil mit seitlichem Abschluss	01.01.07
3.16	50/60/80/100 Ansichtsbreite: Wandanschlussprofil mit seitlichem Abschluss	01.01.07
3.17	50mm Ansichtsbreite: Wandanschlussprofil	01.01.07
3.18	50/60/80/100mm Ansichtsbreite: Sockelprofile, variable Eckverkleidung Kantteile für Wand und Traufenanschluss	01.01.07

Technische Änderungen vorbehalten! Einzelkomponenten des dargestellten Profilsystems sind patentrechtlich geschützt. Unberechtigter Nachbau wird straf- und zivilrechtlich geahndet. Ohne unsere vorherige Zustimmung darf diese Zeichnung weder vervielfältigt

noch veröffentlicht od. in sonstiger Weise einer missbräuchlichen Verwendung zugeführt werden. Zuwiderhandlungen verpflichten zu Schadensersatz und können strafrechtliche Folgen haben.

Register	Inhalt	Stand
3.19	50/60/80/100 Ansichtsbreite: Kantteil für Wandanschluss, seitlicher Wandanschluss Kantteile für 90°-Ecke, variable Ecke, Dach/Seitenwand Kantteile für Traufenanschluss	01.01.07
3.30	50/60/80/100mm Ansichtsbreite: Regenrinne	01.01.07
3.31	50/60/80/100mm Ansichtsbreite: Regenrinnenzubehör	01.01.07
50.01	50mm Ansichtsbreite: Verglasung und Verschraubung des Grundprofils	01.01.07
50.02	50mm Ansichtsbreite: Detailschnitte Pfosten	01.01.07
50.03	50mm Ansichtsbreite: Detailschnitte Riegel	01.01.07
50.04	50mm Ansichtsbreite: Verglasung und Verschraubung des Grundprofils	01.01.07
50.05	50mm Ansichtsbreite: Detailschnitte Pfosten	01.01.07
50.06	50mm Ansichtsbreite: Detailschnitte Riegel	01.01.07
50.07	50mm Ansichtsbreite: Detailschnitte Pfosten, polygonal	01.01.07
50.08	50mm Ansichtsbreite: Detailschnitte Pfosten, polygonal	01.01.07
50.09	50mm Ansichtsbreite: Detailschnitte Pfosten und Riegel, Ecklösungen	01.01.07
50.10	50mm Ansichtsbreite: Detailschnitte Pfosten und Riegel, Ecklösungen	01.01.07
50.11	50mm Ansichtsbreite: Detailschnitte Pfosten, seitlicher Dachanschluss	01.01.07
50.12	50mm Ansichtsbreite: Detailschnitte Pfosten, seitlicher Wandanschluss	01.01.07
50.13	50mm Ansichtsbreite: Detailschnitte Riegel und Traufe, 45°-Dach	01.01.07
50.14	50mm Ansichtsbreite: Detailschnitte Riegel und Traufe, 10°-Dach	01.01.07
50.15	50mm Ansichtsbreite: Detailschnitte Riegel, Bodenanschluss	01.01.07
50.16	50mm Ansichtsbreite: Detailschnitte Firstanschluss, 45°-Dach	01.01.07
50.17	50mm Ansichtsbreite: Detailschnitte Firstanschluss, 5° bis 20°-Dach	01.01.07
50.18	50mm Ansichtsbreite: Detailschnitte Firstanschluss, 20° bis 40°-Dach	01.01.07
50.19	50mm Ansichtsbreite: Detailschnitte Pfosten, Grat	01.01.07
50.20	50mm Ansichtsbreite: Detailschnitte Pfosten, Kehle	01.01.07
50.21	50mm Ansichtsbreite: Detailschnitte Ecklösungen mit Fensterelement	01.01.07
50.22	50mm Ansichtsbreite: Detailschnitte Bodenanschluss Tür	01.01.07
50.23	50mm Ansichtsbreite: Detailschnitte Parapetanschluss Fenster	01.01.07
50.24	50mm Ansichtsbreite: Detailschnitte Riegel mit Fensterelement	01.01.07
50.25	50/60mm Ansichtsbreite: Detailschnitte Pfosten für Vordachverglasung	01.01.07

Technische Änderungen vorbehalten! Einzelkomponenten des dargestellten Profilsystems sind patentrechtlich geschützt. Unerlaubter Nachbau wird straf- und zivilrechtlich geahndet. Ohne unsere vorherige Zustimmung darf diese Zeichnung weder vervielfältigt

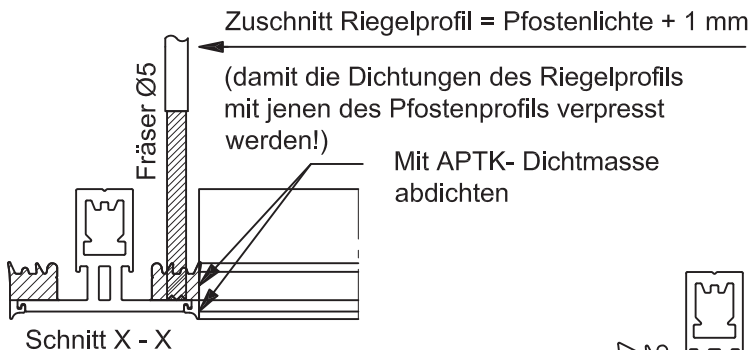


noch veröffentlicht od. in sonstiger Weise einer missbräuchlichen Verwendung zugeführt werden. Zuwiderhandlungen verpflichten zu Schadenersatz und können strafrechtliche Folgen haben.

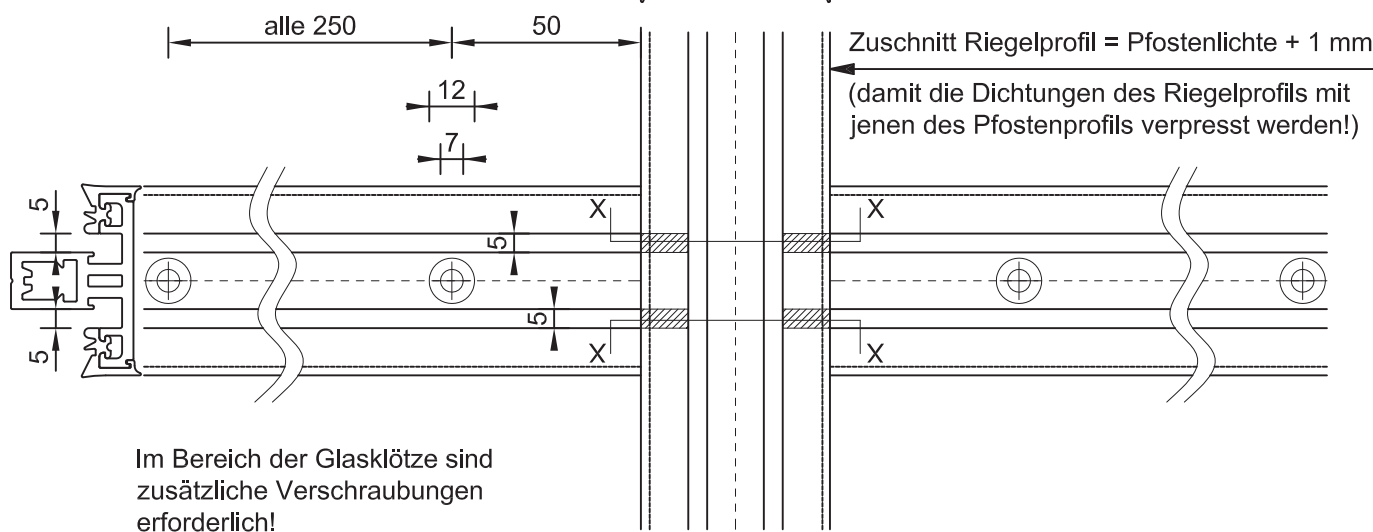
Register	Inhalt	Stand
60.02	60mm Ansichtsbreite: Detailschnitte Pfosten	01.01.07
80.02	80mm Ansichtsbreite: Detailschnitte Pfosten	01.01.07
100.02	100mm Ansichtsbreite: Detailschnitte Pfosten	01.01.07
100.03	100mm Ansichtsbreite: Detailschnitte Pfosten	01.01.07
4.01	50/60/80/100 mm Ansichtsbreite: Detailschnitte AERO-Dachflächenfenster	01.01.07
4.02	Bestellformular AERO-Dachflächenfenster	01.01.07
5.01	Schneidegeräte für Variante 2	01.01.07

Technische Änderungen vorbehalten!
 Einzelkomponenten des dargestellten Profilsystems sind patentrechtlich geschützt.
 Unberechtigter Nachbau wird straf- und zivilrechtlich geahndet. Ohne unsere vorherige Zustimmung darf diese Zeichnung weder vervielfältigt

noch veröffentlicht od. in sonstiger Weise einer missbräuchlichen Verwendung zugeführt werden. Zuwiderhandlungen verpflichten zu Schadenersatz und können strafrechtliche Folgen haben.

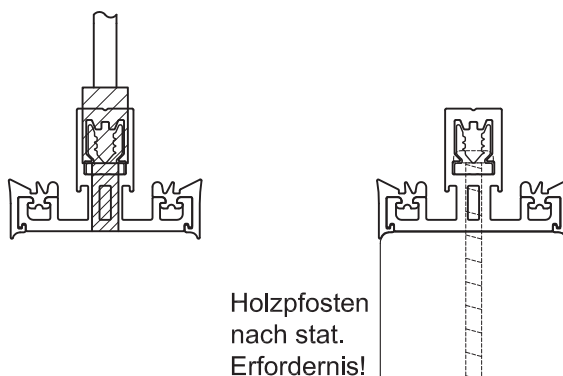


Mit der Oberfräse ist die Wasserkammer des horizontalen Riegels in die Wasserkammer des vertikalen Pfostens zu fräsen! Vor dem Zusammenbau der Profile ist die Schnittstelle mit APTK- Kleber abzudichten!



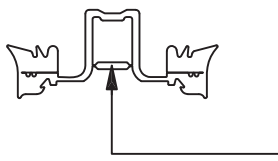
Hinweis:
Vor der Montage der Basisprofile sind diese gemeinsam mit dem Armierungsprofil WG 10-13 mittels Stufenbohrer DM 6/12 mm im Abstand von 250 mm vorzubohren, wobei der jeweilige Randabstand von 50 mm einzuhalten ist! Die Verschraubung der Basisprofile auf die Holzunterkonstruktion erfolgt mit A2 Holzschrauben 5x80 mm, wobei ausschließlich Halbrund- od. Panhead- Schrauben mit einem max. Kopfdurchmesser von 12 mm verwendet werden dürfen!

Hinweis:
Die Lichte der vertikalen, durchgehenden Grundprofile muss vor dem Zuschnitt der horizontalen Profile kontrolliert werden. Im Anschluss daran sind diese dann mit der erforderlichen Zugabe (siehe oben) zuzuschneiden! Während der Produktion ist auf die Verpressung der vertikalen Dichtungen mit der horizontalen zu achten!

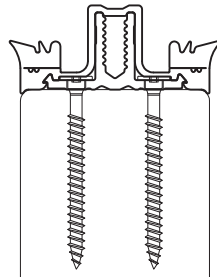


Technische Änderungen vorbehalten! Einzelkomponenten des dargestellten Profilsystems sind patentrechtlich geschützt. Unerlaubter Nachbau wird straf- und zivilrechtlich geahndet. Ohne unsere vorherige Zustimmung darf diese Zeichnung weder vervielfältigt

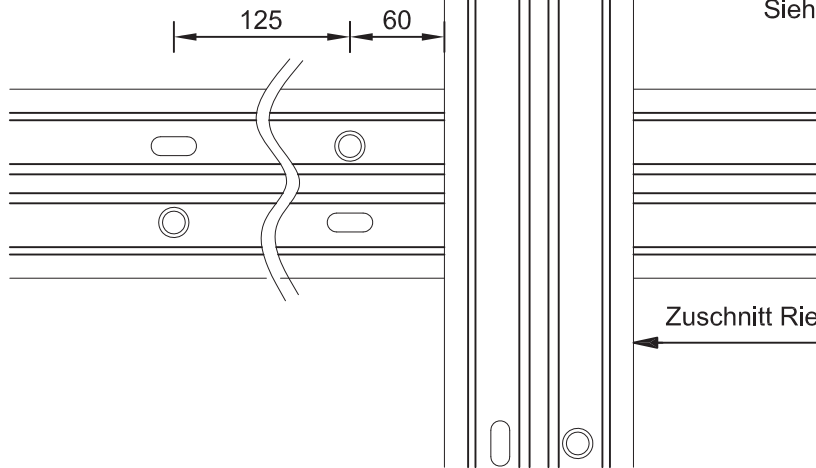
noch veröffentlicht od. in sonstiger Weise einer missbräuchlichen Verwendung zugeführt werden. Zuwiderhandlungen verpflichten zu Schadenersatz und können strafrechtliche Folgen haben.



Vor der Montage bzw. Zuschnitt der Pfosten & Riegeldichtung muss zuerst der mittige Abrisssteg abgezogen werden.

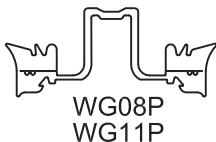


Die Verschraubung der Basisprofile auf die Holzunterkonstruktion erfolgt mittels A2 Edelstahlholzschrauben WGES 45 50. Die Basisprofile sind mittig auf die Holzkonstruktion zu montieren!

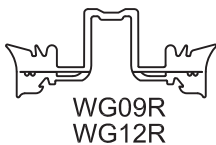


Im Bereich des Verglasungsklotzes sind bei zusätzlichen Verschraubungen höhere Glasgewichte möglich. Siehe Verarbeitungsrichtlinien Verglasung!

Zuschnitt Riegelprofile = Pfostenlichte



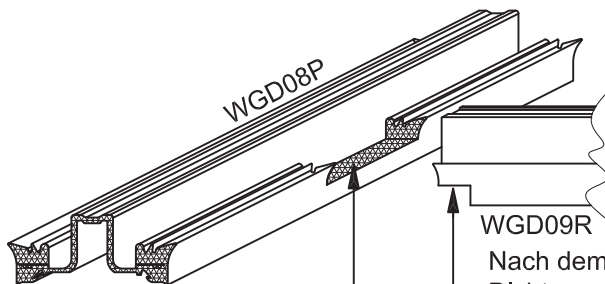
Pfostendichtung WG08P nach Pfostenlänge mittels Handstanze ablängen und aufsetzen. Vor dem Aufsetzen der Riegeldichtung ist die Pfostendichtung mittels Handzange auszuklinken und den oberen Teil abzureissen. Es ist darauf zu achten, dass die Dichtung im Basisprofil einrastet und am Pfosten ordentlich aufliegt.



Riegeldichtung WG09R mittels Pneumatikstanze ablängen und auf beiden Enden den unteren Teil abreißen. Beim Aufbringen der Riegeldichtung ist darauf zu achten, dass die Dichtung im Basisprofil einrastet und am Riegel ordentlich aufliegt.



An den beiden Enden der Riegeldichtung ist ein Dichtstück DS 14-21 mittels APTK-Dichtmasse abzudichten und einzukleben.



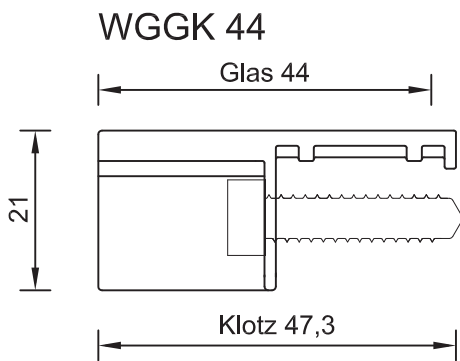
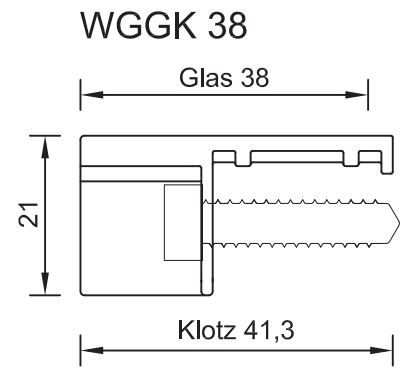
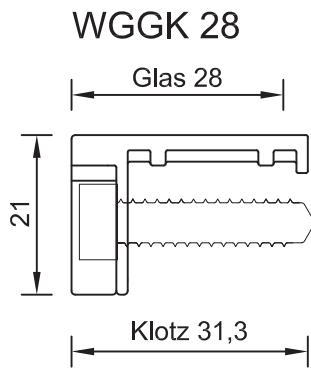
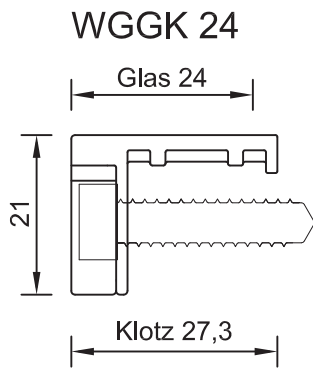
Die Überlappung und der Dichtungsstoß von Pfosten- & Riegeldichtung ist mit APTK-Dichtmasse einzudichten.

Nach dem Abschneiden mit der Dichtungsstanze den unteren Teil beim Abrisssteg entfernen.

Mit der Handstanze ausklinken und den oberen Teil beim Abrisssteg entfernen.

Technische Änderungen vorbehalten! Einzelkomponenten des dargestellten Profilsystems sind patentrechtlich geschützt. Unerlaubter Nachbau wird straf- und zivilrechtlich geahndet. Ohne unsere vorherige Zustimmung darf diese Zeichnung weder vervielfältigt

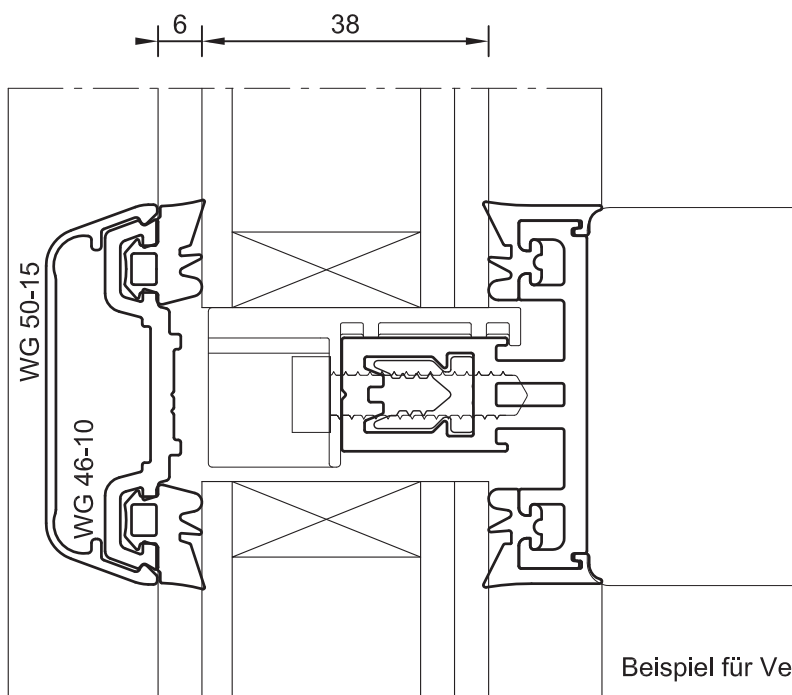
noch veröffentlicht od. in sonstiger Weise einer missbräuchlichen Verwendung zugeführt werden. Zuwiderhandlungen verpflichten zu Schadenersatz und können strafrechtliche Folgen haben.



Sondergrößen für andere Glasstärken auf Anfrage!

Klotzlänge 80 mm

Verschraubung:
6,3x25 ohne Dichtscheibe Edelstahl rostfrei,
Art.- Nr. MS 6325 (SW5) Zylinderkopf



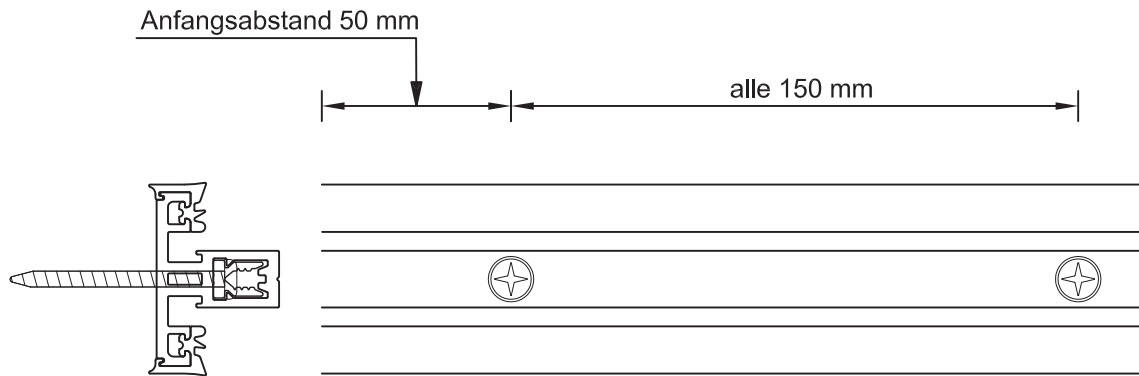
Glasklotzbefestigung lt.
Verarbeitungsrichtlinien Variante 1
Seite 2.10.

Bei größeren Gewichten ist eine
Überprüfung durch einen
autorisierten Statiker erforderlich!
Der Glaseinstand wird mit 14 mm
empfohlen.

Beispiel für Verglasung 38 mm

Technische Änderungen vorbehalten!
Einzelkomponenten des dargestellten Profilsystems sind patentrechtlich geschützt.
Unerlaubter Nachbau wird straf- und zivilrechtlich geahndet. Ohne
unsere vorherige Zustimmung darf diese Zeichnung weder vervielfältigt

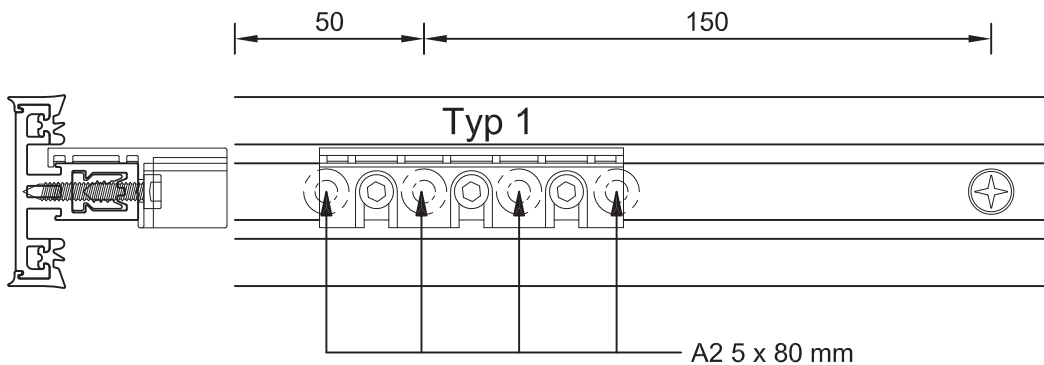
noch veröffentlicht od. in sonstiger Weise einer missbräuchlichen Verwendung zugeführt werden. Zuwiderhandlungen verpflichten zu Schadensersatz und können strafrechtliche Folgen haben.



Hinweis:

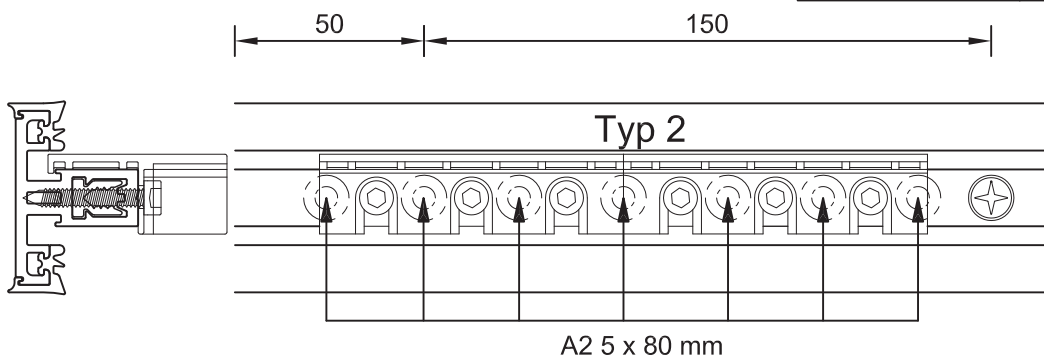
Vor der Montage der Basisprofile sind diese gemeinsam mit dem Armierungsprofil WG 10-13 mittels Stufenbohrer DM 6/12 mm im Abstand von 150 mm vorzubohren, wobei der jeweilige Randabstand von 50 mm einzuhalten ist! Die Verschraubung der Basisprofile auf die Holzunterkonstruktion erfolgt mit A2 Holzschrauben 5x80 mm, wobei ausschließlich Halbbrund- od. Panhaed- Schrauben mit einem max. Kopfdurchmesser von 12 mm verwendet werden dürfen!

Variante 1	Typ 1	Glasstärke	
		26 mm	76 kg
		32 mm	67 kg
		44 mm	60 kg



Variante 1 / Typ 1 mit einem Glasklotz. Das Basisprofil ist im Bereich der Glasauflage mit 4 Stück A2 Holzschrauben 5x80 mm über das Armierungsprofil zusätzlich zu verschrauben!!!

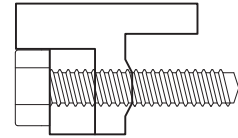
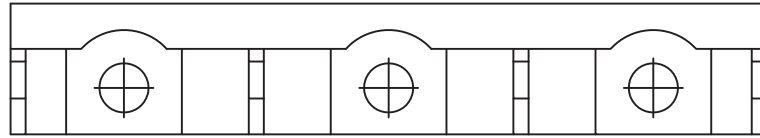
Variante 1	Typ 2	Glasstärke	
		26 mm	152 kg
		32 mm	134 kg
		44 mm	120 kg



Variante 1 / Typ 2 mit zwei Glasklötzen. Das Basisprofil ist im Bereich der Glasauflage mit 7 Stück A2 Holzschrauben 5x80 mm über das Armierungsprofil zusätzlich zu verschrauben!!!

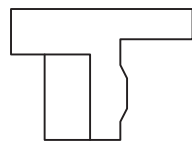
Technische Änderungen vorbehalten! Einzelkomponenten des dargestellten Profilsystems sind patentrechtlich geschützt. Unerlaubter Nachbau wird straf- und zivilrechtlich geahndet. Ohne unsere vorherige Zustimmung darf diese Zeichnung weder vervielfältigt

noch veröffentlicht od. in sonstiger Weise einer missbräuchlichen Verwendung zugeführt werden. Zuwiderhandlungen verpflichten zu Schadenersatz und können strafrechtliche Folgen haben.



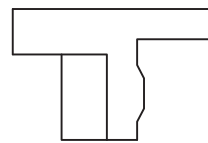
WGGKV 224

24



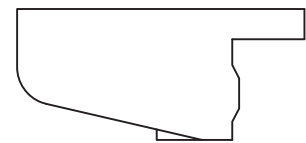
WGGKV 226

26



WGGKV 238

38



WGGKV 244

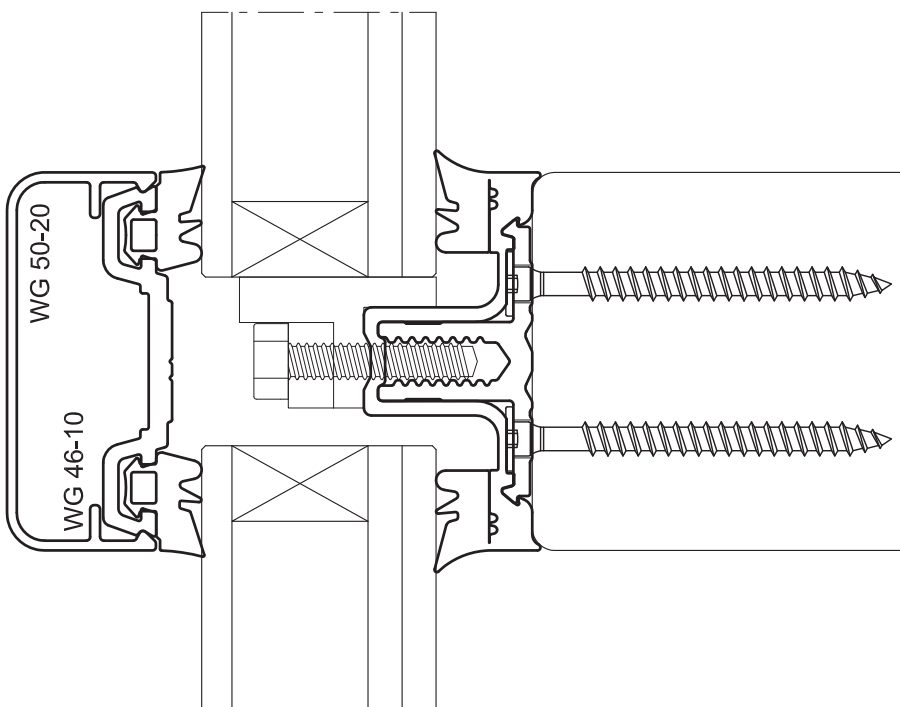
44



Verschraubung Glasklotz:
Schraube 6,3x25 mm Sechskant (SW 3/8")
ohne Dichtscheibe.

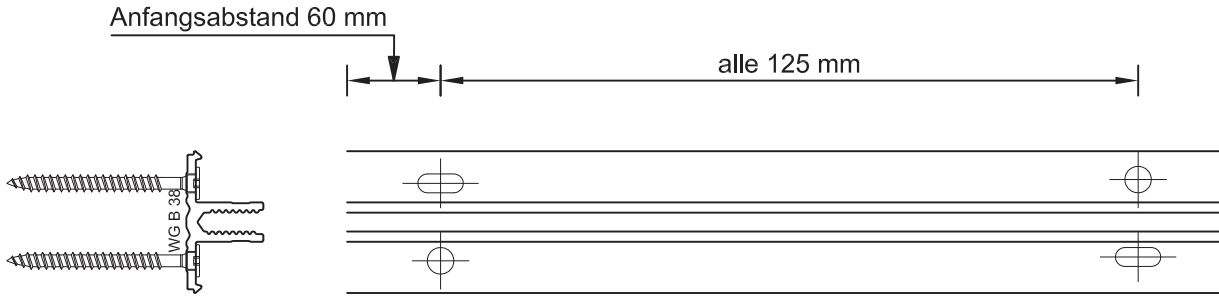
Glasklotzbefestigung lt.
Verarbeitungsrichtlinien Variante 2
Seite 2.12.

Bei größeren Gewichten ist eine
Überprüfung durch einen
autorisierten Statiker erforderlich!
Der Glaseinstand wird mit 14 mm
empfohlen.



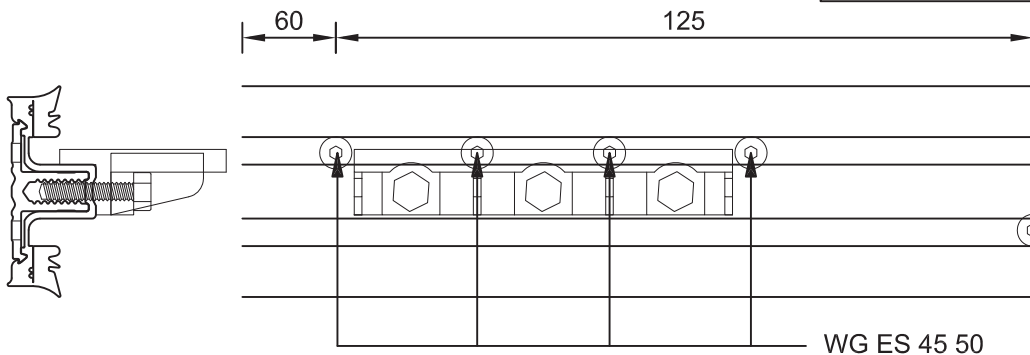
Technische Änderungen vorbehalten!
Einzelkomponenten des dargestellten Profilsystems sind patentrechtlich geschützt.
Unberechtigter Nachbau wird straf- und zivilrechtlich geahndet. Ohne
unsere vorherige Zustimmung darf diese Zeichnung weder vervielfältigt

noch veröffentlicht od. in sonstiger Weise einer missbräuchlichen Verwendung zugeführt werden. Zuwiderhandlungen verpflichten zu Schadenersatz und können strafrechtliche Folgen haben.



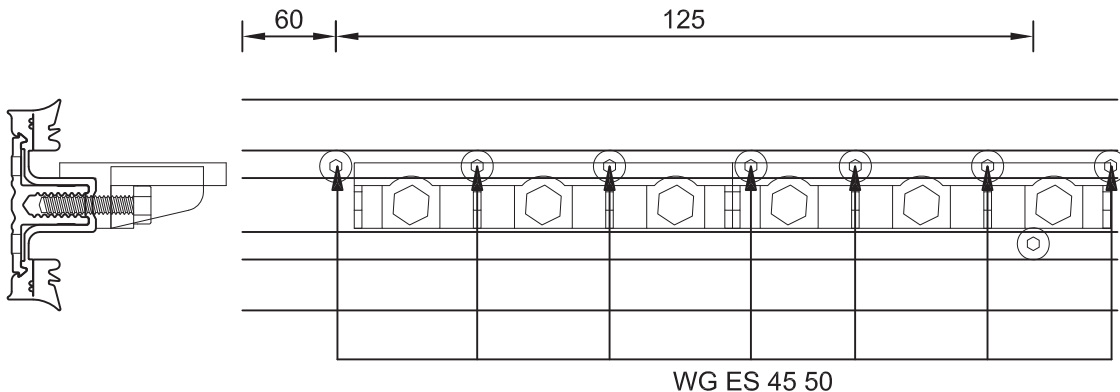
Die Verschraubung der Basisprofile auf die Holzunterkonstruktion erfolgt mittels A2 Edelstahlholzschrauben WGES 45 50. Die Basisprofile sind mittig auf die Holzkonstruktion zu montieren!

Variante 2	Typ 1	Glasstärke	
		26 mm	81 kg
		38 mm	62 kg
		44 mm	56 kg



Variante 2 Typ 1 mit einem Glas-klotz. Das Basisprofil ist im Bereich der Glasauflage mit 4 Stück WG ES 45 50 zusätzlich zu verschrauben!!!

Variante 2	Typ 2	Glasstärke	
		26 mm	162 kg
		38 mm	124 kg
		44 mm	112 kg

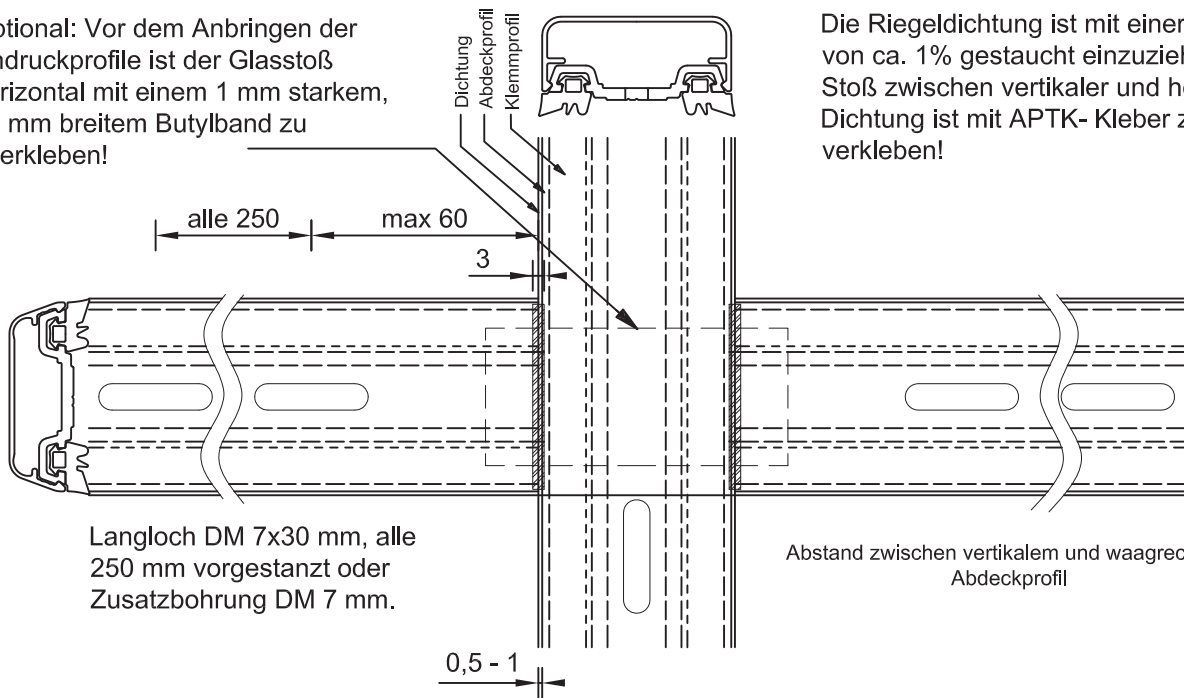


Variante 2 Typ 2 mit zwei Glas-klötzen. Das Basisprofil ist im Bereich der Glasauflage mit 7 Stück WG ES 45 50 zusätzlich zu verschrauben!!!

Technische Änderungen vorbehalten! Einzelkomponenten des dargestellten Profilsystems sind patentrechtlich geschützt. Unerlaubter Nachbau wird straf- und zivilrechtlich geahndet. Ohne unsere vorherige Zustimmung darf diese Zeichnung weder vervielfältigt

noch veröffentlicht od. in sonstiger Weise einer missbräuchlichen Verwendung zugeführt werden. Zuwiderhandlungen verpflichten zu Schadensersatz und können strafrechtliche Folgen haben.

Optional: Vor dem Anbringen der Andruckprofile ist der Glasstoß horizontal mit einem 1 mm starkem, 35 mm breitem Butylband zu überkleben!

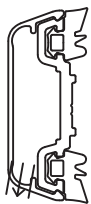


Variante 1 :

Zur Verschraubung vom Gundprofil mit dem Basisprofil ist das Amierungsprofil mit einem Bohrer Ø 5,3 vorzubohren. Es ist darauf zu achten das die Holzseitige Auflagefläche vom Basisprofil nicht durchgebohrt wird.

Vor dem Zuschnitt des horizontalen Grundprofils ist das vertikale Abdeckprofil aufzuklipsen! Das Riegel-Grundprofil ist beidseitig um je 3 mm gegenüber der Lichte des vertikalen Abdeckprofils kürzer zuzuschneiden und mit den mitgelieferten Montageschrauben alle 250 mm über die vorbereiteten Langlöcher mit dem Basisprofil zu verschrauben! Hierbei könnte es sein, dass im Randbereich eine zusätzliche Bohrung DM 5,8 mm zu setzen ist, damit der Randabstand nicht überschritten wird!

Der Abstand zwischen waagrechttem Grund- und senkrechtem Abdeckprofil ist mittels Silikon zu verschließen! Beim Verschrauben der Profile ist auf einen gleichmäßigen Anpressdruck (ca. 4,0 Nm) zu achten. Während dem Verglasen ist zu kontrollieren, dass die Füllung immer an der inneren Dichtung anliegt, wobei die äußere Dichtung keinerlei Verwerfungen aufweisen darf! Die horizontalen Riegel-Abdeckprofile werden mit ca. 0,5 bis 1 mm Luft in die Lichte der vertikalen Abdeckprofile eingeschnitten!

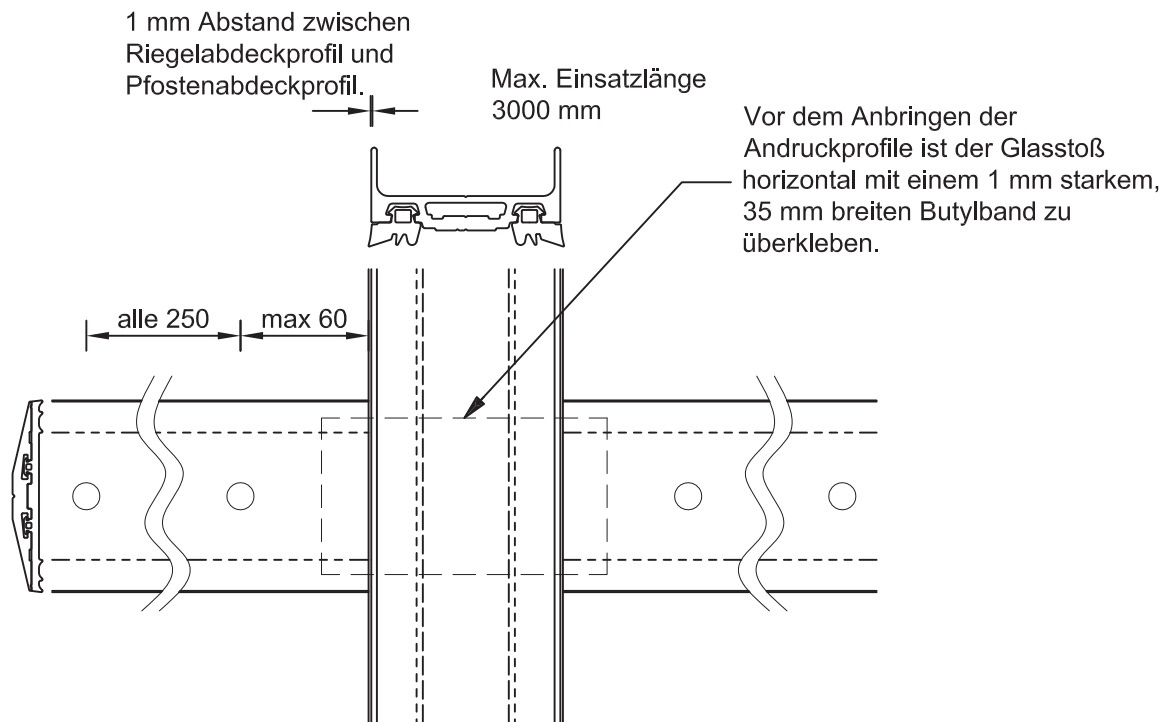


Glasfalzbelüftung:
Bohrung DM 6 mm
oder Langloch 5x20 mm

Es wird grundsätzlich empfohlen, im Bereich der horizontalen Riegel Entwässerungs- und Belüftungsebenen (lt. Skizze) zusätzlich anzubringen, damit das System der Mehrfeldbelüftung gewährleistet ist und eventuell auftretendes Kondensat nach außen geführt werden kann. Diese ist unbedingt erforderlich, sollte der Fußpunkt des Pfostens über 2,5 m von dem zu belüftenden Riegel entfernt sein. Diese Belüftungen sind jeweils an der Unterseite des Riegels, im Abstand von ca. 100 mm vom Rand entfernt, anzuordnen! Die Belüftung ist bis zum Glasfalz sicherzustellen!

Technische Änderungen vorbehalten! Einzelkomponenten des dargestellten Profilsystems sind patentrechtlich geschützt. Unerlaubter Nachbau wird straf- und zivilrechtlich geahndet. Ohne unsere vorherige Zustimmung darf diese Zeichnung weder vervielfältigt

noch veröffentlicht od. in sonstiger Weise einer missbräuchlichen Verwendung zugeführt werden. Zuwiderhandlungen verpflichten zu Schadenersatz und können strafrechtliche Folgen haben.



Die Riegeldichtung ist mit einer Zugabe von ca. 1% gestaucht einzuziehen. Der Stoß zwischen vertikaler und horizontaler Dichtung ist mit APTK- Kleber zu verkleben!

Variante 1 :

Zur Verschraubung vom sichtbar geschraubten Abdeckprofil mit dem Basisprofil ist das Amierungsprofil mit einem Bohrer \varnothing 5,3 vorzubohren. Es ist darauf zu achten das die Holzseitige Auflagefläche vom Basisprofil nicht durchgebohrt wird.

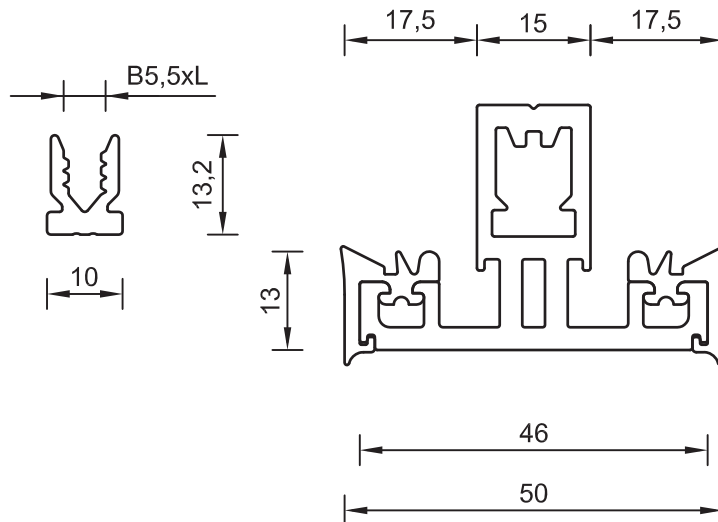
Die sichtbar zu verschraubenden Profile werden nicht vorgebohrt geliefert. Diese sind mit einem Bohrer DM 7 mm nach Bedarf und je nach Glasgewicht und Elementgröße vorzubohren, jedoch mind. alle 250 mm! Der Randabstand darf max. 60 mm betragen! Bei Glasgewichten von mehr als 35 kg/m² und bei übergroßen Scheiben sind zusätzliche Verschraubungen vorzusehen! Die erforderliche Anzahl ist von einem autorisierten Statiker festzulegen!

Beim Verschrauben der Profile ist auf einen gleichmäßigen Anpressdruck (ca. 4,0 Nm) zu achten! Während dem Verglasen ist zu kontrollieren, dass die Füllung immer an der inneren Dichtung anliegt, wobei die äußere Dichtung keinerlei Verwerfungen aufweisen darf!

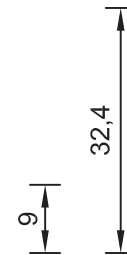
Technische Änderungen vorbehalten! Einzelkomponenten des dargestellten Profilsystems sind patentrechtlich geschützt. Unerlaubter Nachbau wird straf- und zivilrechtlich geahndet. Ohne unsere vorherige Zustimmung darf diese Zeichnung weder vervielfältigt

noch veröffentlicht od. in sonstiger Weise einer missbräuchlichen Verwendung zugeführt werden. Zuwiderhandlungen verpflichten zu Schadensersatz und können strafrechtliche Folgen haben.

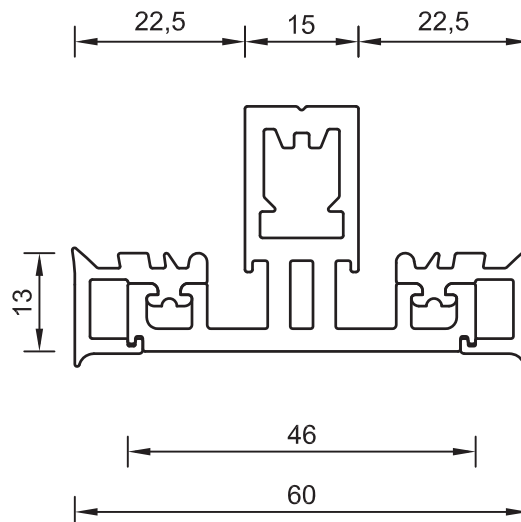
WG 10-13 Armierung



Die Profile WG B 50 und WG B 60 sind gemeinsam mit der Armierung WG 10-13 mind. alle 150 mm mittels Stufenbohrer \varnothing 6/12 mm für Holzschrauben 5x80 vorzubohren! Im Bereich der Glasklötze sind zusätzliche Verschraubungen vorzunehmen!



WG B 50

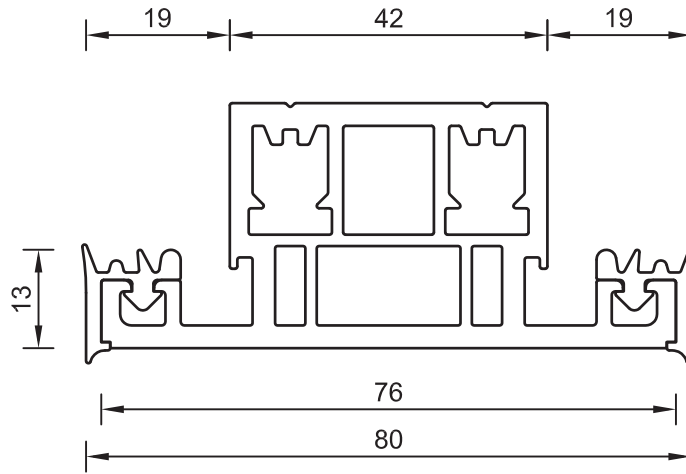
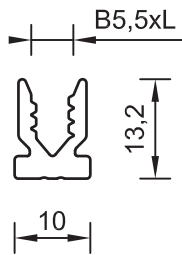


WG B 60

Technische Änderungen vorbehalten! Einzelkomponenten des dargestellten Profilsystems sind patentrechtlich geschützt. Unerlaubter Nachbau wird straf- und zivilrechtlich geahndet. Ohne unsere vorherige Zustimmung darf diese Zeichnung weder vervielfältigt

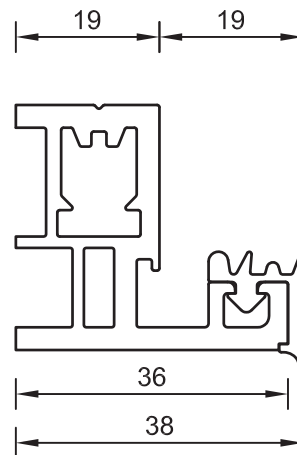
noch veröffentlicht od. in sonstiger Weise einer missbräuchlichen Verwendung zugeführt werden. Zuwiderhandlungen verpflichten zu Schadenersatz und können strafrechtliche Folgen haben.

WG 10-13
Armierung

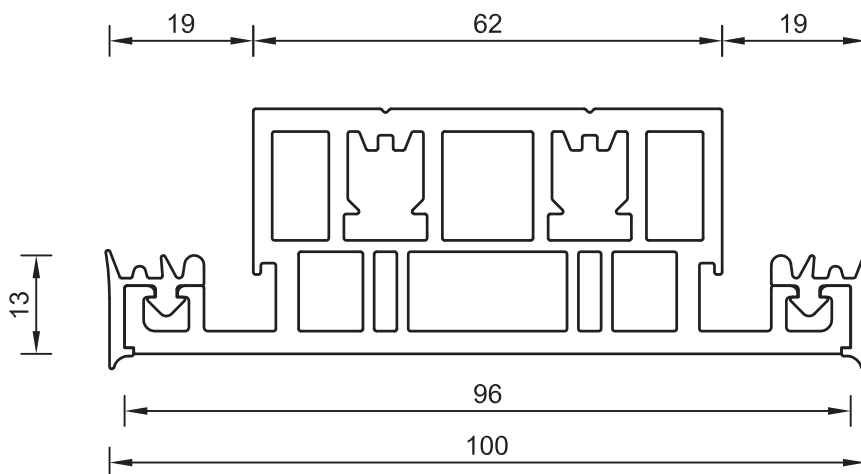


WG B 80

Die Profile WG B 40, WG B 80 und WG B 100 sind gemeinsam mit der Armierung WG 10-13 mind. alle 150 mm mittels Stufenbohrer \varnothing 6/12 mm für Holzschrauben 5x80 vorzubohren! Im Bereich der Glasklötze sind zusätzliche Verschraubungen vorzunehmen!



WG B 40



WG B 100

Technische Änderungen vorbehalten!
Einzelkomponenten des dargestellten Profilsystems sind patentrechtlich geschützt.
Unerlaubter Nachbau wird straf- und zivilrechtlich geahndet. Ohne unsere vorherige Zustimmung darf diese Zeichnung weder vervielfältigt

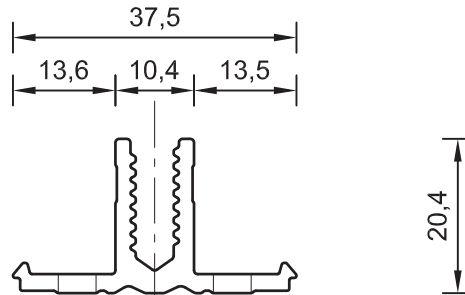
50mm Ansichtsbreite Basisprofile Variante 2



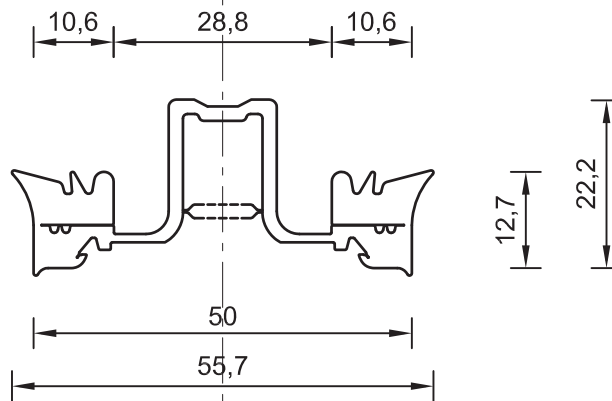
Wintergarten

noch veröffentlicht od. in sonstiger Weise einer missbräuchlichen Verwendung zugeführt werden. Zuwiderhandlungen verpflichten zu Schadenersatz und können strafrechtliche Folgen haben.

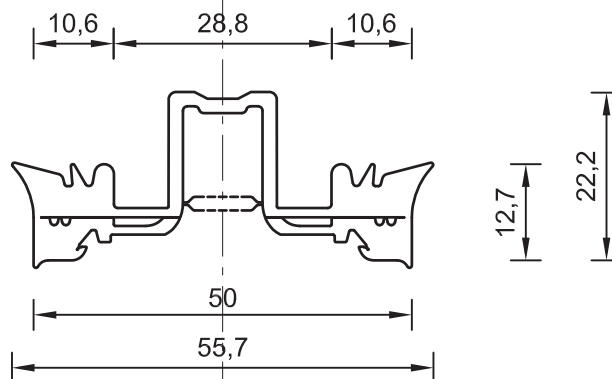
WG B 38



WG D 08P



WG D 09R

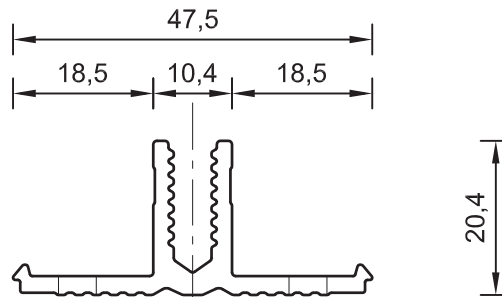


Technische Änderungen vorbehalten!
Einzelkomponenten des dargestellten Profilsystems sind patentrechtlich geschützt.
Unserer Nachbau wird straf- und zivilrechtlich geahndet. Ohne unsere vorherige Zustimmung darf diese Zeichnung weder vervielfältigt

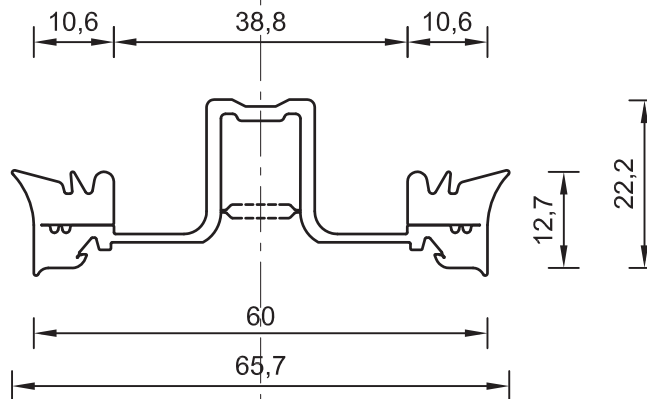
60mm Ansichtsbreite
Basisprofile
Variante 2

noch veröffentlicht od. in sonstiger Weise einer missbräuchlichen Verwendung zugeführt werden. Zuwiderhandlungen verpflichten zu Schadenersatz und können strafrechtliche Folgen haben.

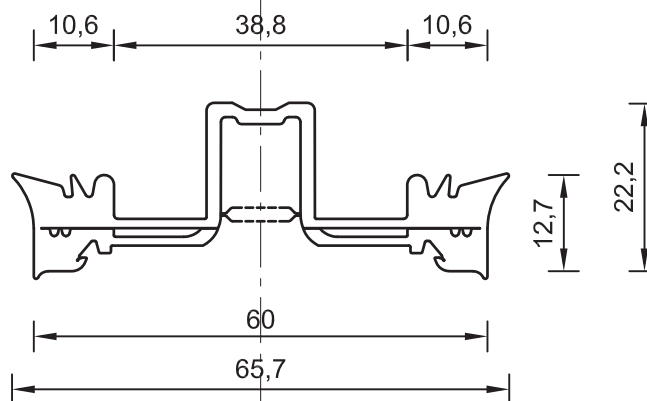
WG B 48



WG D 11P



WG D 12R



Technische Änderungen vorbehalten!
Einzelkomponenten des dargestellten Profilsystems sind patentrechtlich geschützt. Unerlaubter Nachbau wird straf- und zivilrechtlich geahndet. Ohne unsere vorherige Zustimmung darf diese Zeichnung weder vervielfältigt

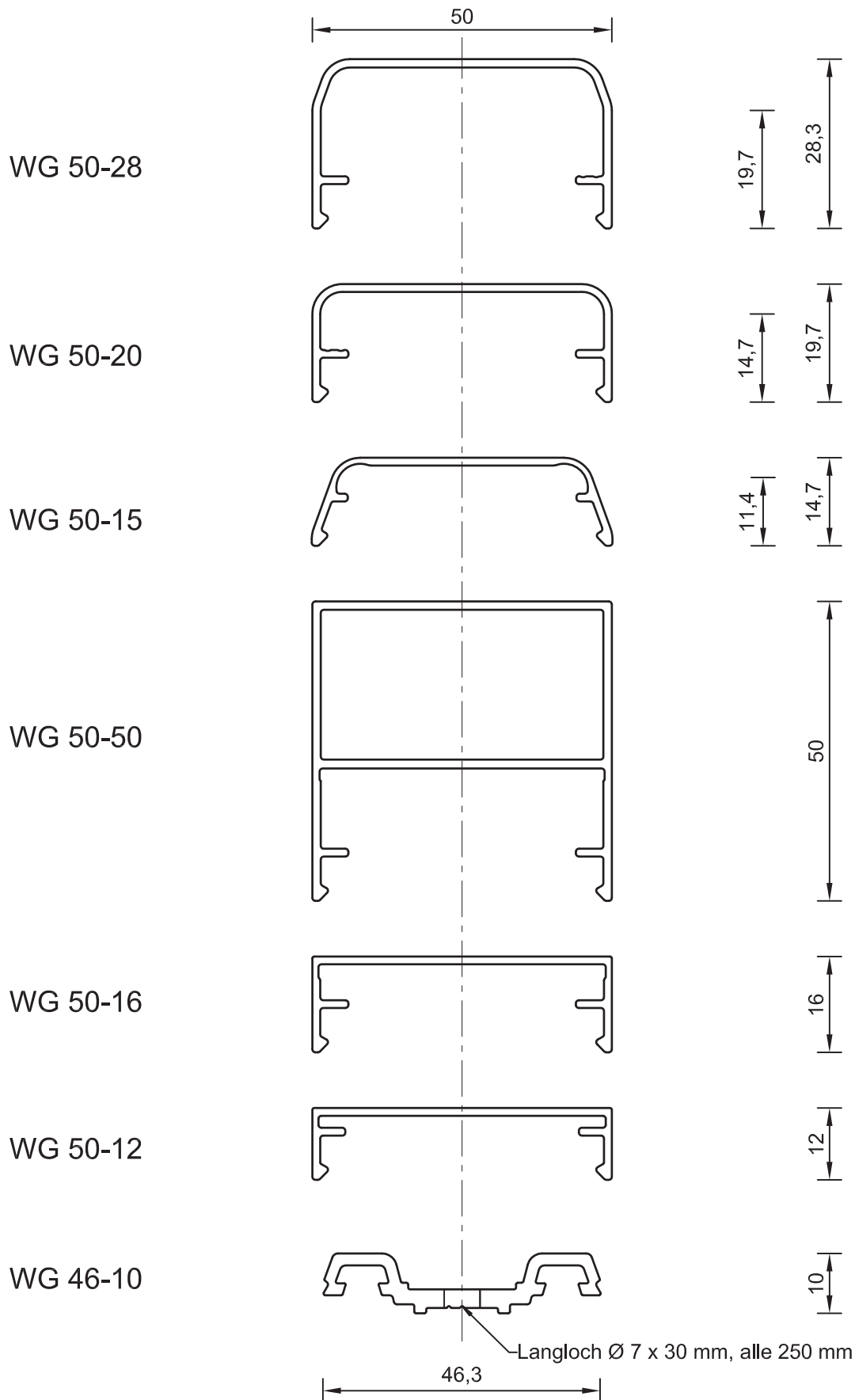
Alto Nova

M 1 : 1 Profilschnitte

50mm Ansichtsbreite Grund- und Abdeckprofile

noch veröffentlicht od. in sonstiger Weise einer missbräuchlichen Verwendung zugeführt werden. Zuwiderhandlungen verpflichten zu Schadenersatz und können strafrechtliche Folgen haben.

Technische Änderungen vorbehalten!
Einzelkomponenten des dargestellten Profilsystems sind patentrechtlich geschützt. Unerlaubter Nachbau wird straf- und zivilrechtlich geahndet. Ohne unsere vorherige Zustimmung darf diese Zeichnung weder vervielfältigt



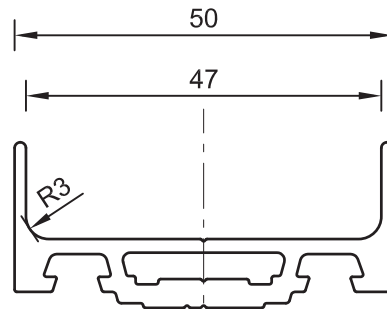
Alto Nova

M 1 : 1 Profilschnitte

50mm Ansichtsbreite Abdeckprofile

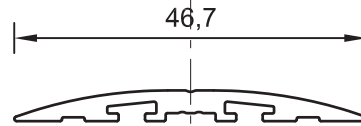
noch veröffentlicht od. in sonstiger Weise einer missbräuchlichen Verwendung zugeführt werden. Zuwiderhandlungen verpflichten zu Schadenersatz und können strafrechtliche Folgen haben.

WG 50-23



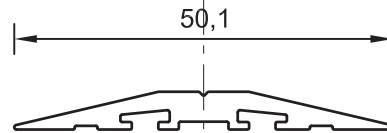
21,9

WG 47-04
wird ersetzt durch
WG 55-05



4,1

WG 55-05



5

Die Bohrungsanzahl ist der Einsatzlänge anzupassen!
Die Materialausdehnung ist unbedingt zu berücksichtigen!

Diese Profile sind mit einem Bohrer \varnothing 7 mm nach Bedarf und je nach Glasgewicht und Elementgröße vorzubohren, jedoch mind. alle 250 mm - siehe Verarbeitungshinweise Seite 2.14!

Technische Änderungen vorbehalten!
Einzelkomponenten des dargestellten Profilsystems sind patentrechtlich geschützt.
Unserer Nachbau wird straf- und zivilrechtlich geahndet. Ohne unsere vorherige Zustimmung darf diese Zeichnung weder vervielfältigt

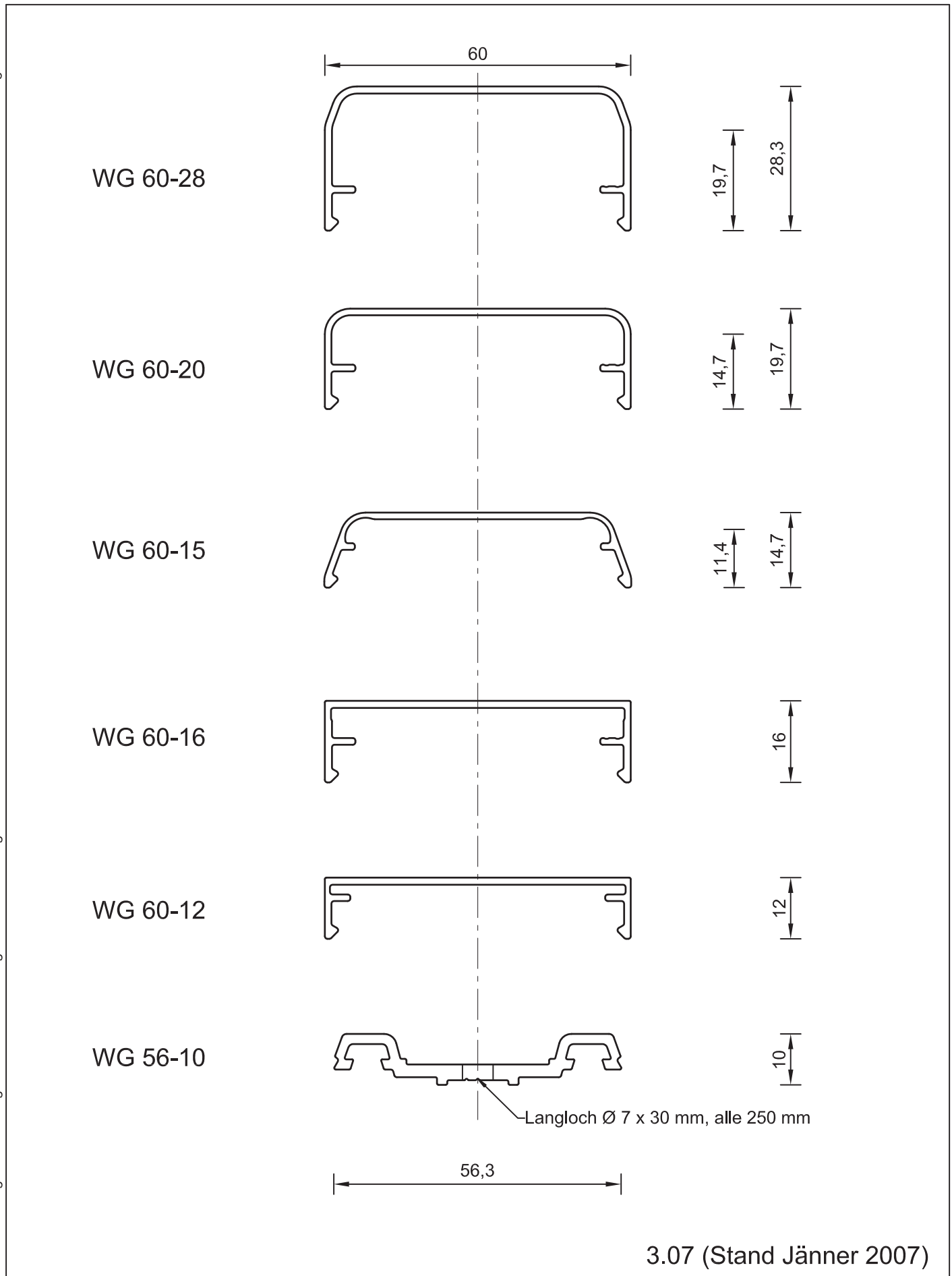
Alto Nova

M 1 : 1 Profilschnitte

60mm Ansichtsbreite Grund- und Abdeckprofile

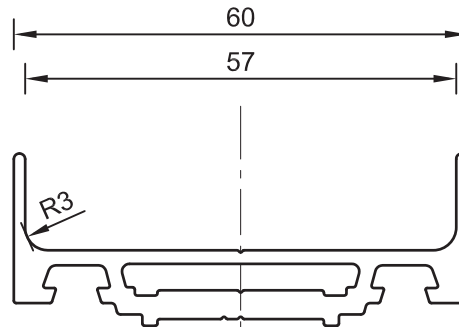
noch veröffentlicht od. in sonstiger Weise einer missbräuchlichen Verwendung zugeführt werden. Zuwiderhandlungen verpflichten zu Schadenersatz und können strafrechtliche Folgen haben.

Technische Änderungen vorbehalten!
Einzelkomponenten des dargestellten Profilsystems sind patentrechtlich geschützt. Unerlaubter Nachbau wird straf- und zivilrechtlich geahndet. Ohne unsere vorherige Zustimmung darf diese Zeichnung weder vervielfältigt



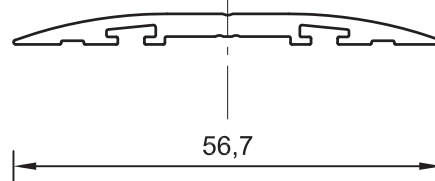
noch veröffentlicht od. in sonstiger Weise einer missbräuchlichen Verwendung zugeführt werden. Zuwiderhandlungen verpflichten zu Schadenersatz und können strafrechtliche Folgen haben.

WG 60-23



22,8

WG 57-04



4,1

Die Bohrungsanzahl ist der Einsatzlänge anzupassen!
Die Materialausdehnung ist unbedingt zu berücksichtigen!

Diese Profile sind mit einem Bohrer \varnothing 7 mm nach Bedarf und je nach Glasgewicht und Elementgröße vorzubohren, jedoch mind. alle 250 mm - siehe Verarbeitungshinweise Seite 2.14!

Technische Änderungen vorbehalten!
Einzelkomponenten des dargestellten Profilsystems sind patentrechtlich geschützt.
Unbefugter Nachbau wird straf- und zivilrechtlich geahndet. Ohne unsere vorherige Zustimmung darf diese Zeichnung weder vervielfältigt

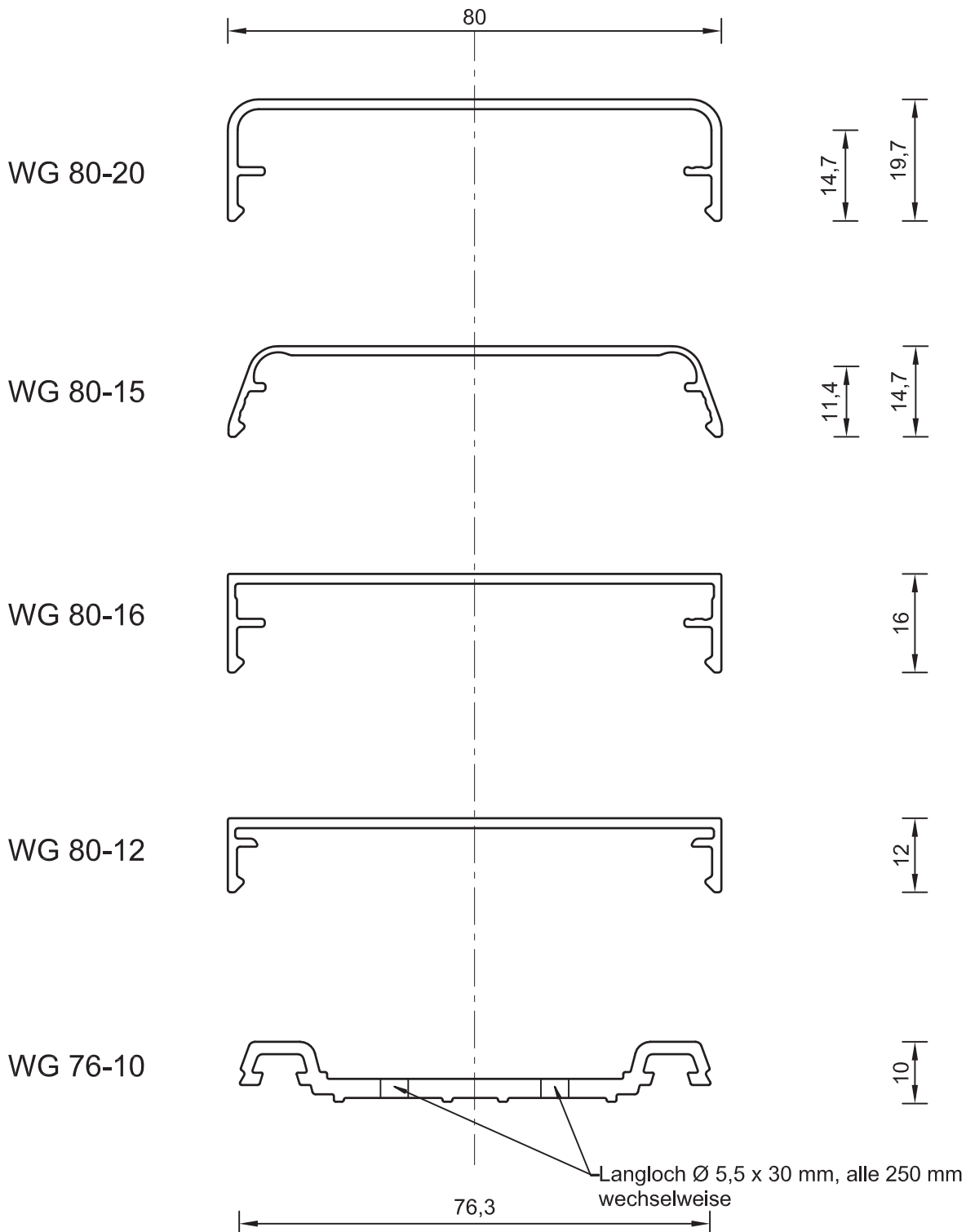
Alto Nova

M 1 : 1 Profilschnitte

80mm Ansichtsbreite Grund- und Abdeckprofile

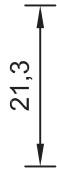
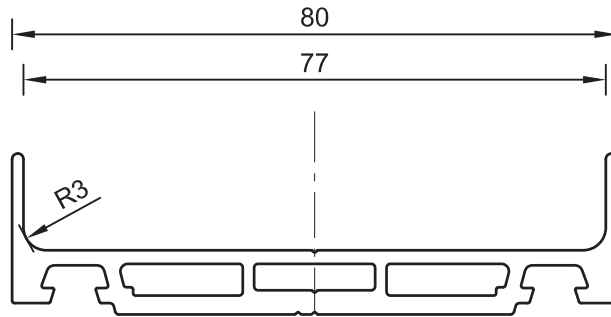
noch veröffentlicht od. in sonstiger Weise einer missbräuchlichen Verwendung zugeführt werden. Zuwiderhandlungen verpflichten zu Schadenersatz und können strafrechtliche Folgen haben.

Technische Änderungen vorbehalten!
Einzelkomponenten des dargestellten Profilsystems sind patentrechtlich geschützt. Unberechtigter Nachbau wird straf- und zivilrechtlich geahndet. Ohne unsere vorherige Zustimmung darf diese Zeichnung weder vervielfältigt

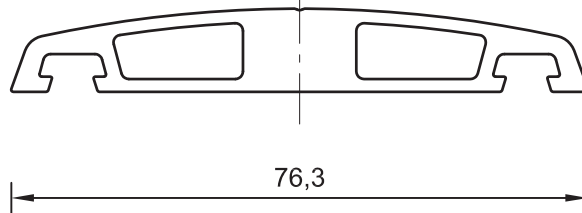


noch veröffentlicht od. in sonstiger Weise einer missbräuchlichen Verwendung zugeführt werden. Zuwiderhandlungen verpflichten zu Schadenersatz und können strafrechtliche Folgen haben.

WG 80-23



WG 76-11



Diese Profile sind mit einem Bohrer \varnothing 7 mm nach Bedarf und je nach Glasgewicht und Elementgröße vorzubohren, jedoch mind. alle 250 mm - siehe Verarbeitungshinweise Seite 2.14!

Technische Änderungen vorbehalten!
Einzelkomponenten des dargestellten Profilsystems sind patentrechtlich geschützt.
Unerlaubter Nachbau wird straf- und zivilrechtlich geahndet. Ohne unsere vorherige Zustimmung darf diese Zeichnung weder vervielfältigt

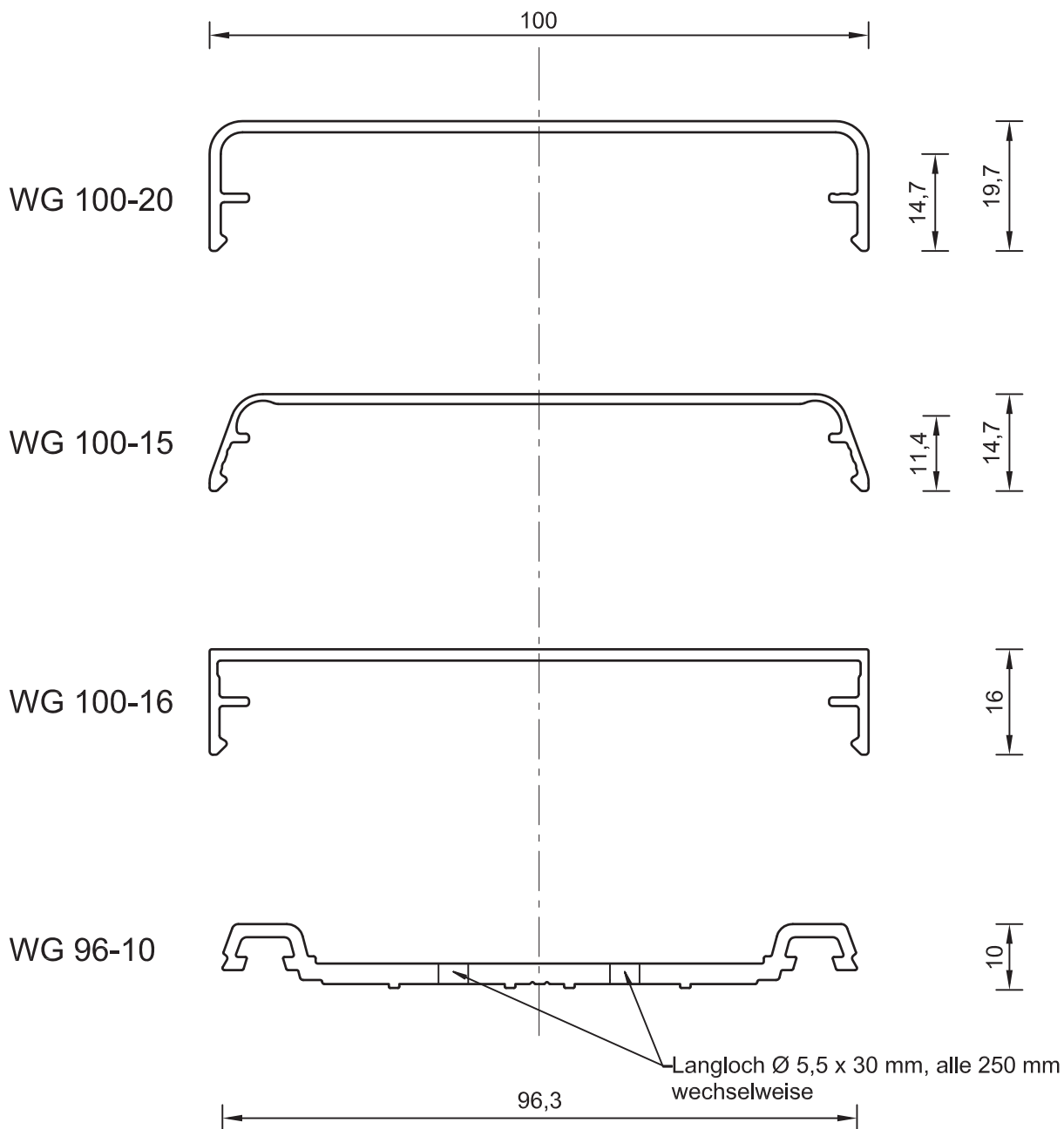
Alto Nova

M 1 : 1 Profilschnitte

100mm Ansichtsbreite Grund- und Abdeckprofile

noch veröffentlicht od. in sonstiger Weise einer missbräuchlichen Verwendung zugeführt werden. Zuwiderhandlungen verpflichten zu Schadenersatz und können strafrechtliche Folgen haben.

Technische Änderungen vorbehalten!
Einzelkomponenten des dargestellten Profilsystems sind patentrechtlich geschützt. Unerlaubter Nachbau wird straf- und zivilrechtlich geahndet. Ohne unsere vorherige Zustimmung darf diese Zeichnung weder vervielfältigt

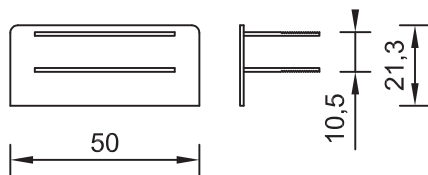


noch veröffentlicht od. in sonstiger Weise einer missbräuchlichen Verwendung zugeführt werden. Zuwiderhandlungen verpflichten zu Schadenersatz und können strafrechtliche Folgen haben.

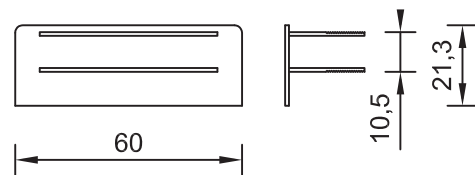
Abdeckkappen zu 20 mm hoher Deckschale

Das Abdeckprofil ist um 5 mm länger als das Grundprofil zu schneiden - dadurch wird die Entwässerung möglich!

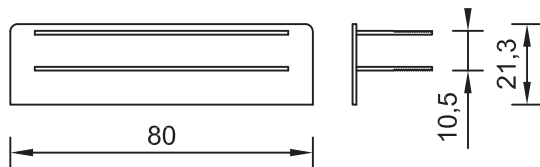
WG EK 50-20



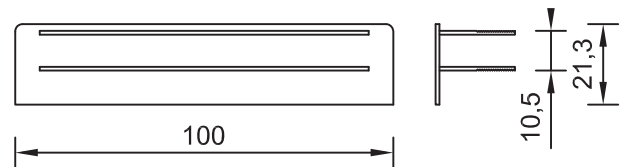
WG EK 60-20



WG EK 80-20



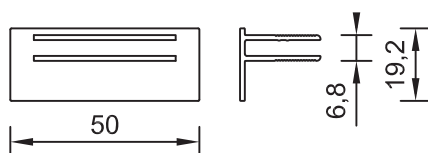
WG EK 100-20



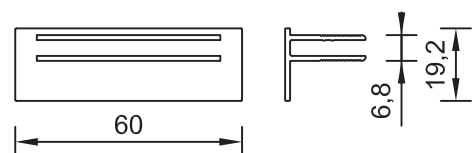
Abdeckkappen zu 16 mm hoher Deckschale

Das Abdeckprofil ist um 5 mm länger als das Grundprofil zu schneiden - dadurch wird die Entwässerung möglich!

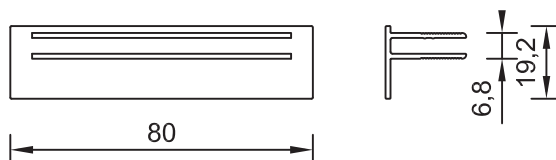
WG EK 50-16



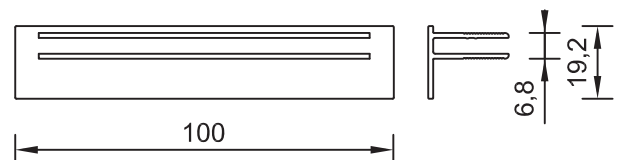
WG EK 60-16



WG EK 80-16



WG EK 100-16

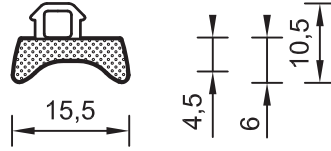


Technische Änderungen vorbehalten! Einzelkomponenten des dargestellten Profilsystems sind patentrechtlich geschützt. Unerlaubter Nachbau wird straf- und zivilrechtlich geahndet. Ohne unsere vorherige Zustimmung darf diese Zeichnung weder vervielfältigt

noch veröffentlicht od. in sonstiger Weise einer missbräuchlichen Verwendung zugeführt werden. Zuwiderhandlungen verpflichten zu Schadenersatz und können strafrechtliche Folgen haben.

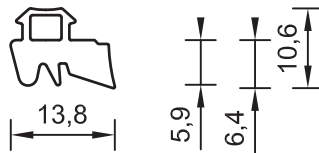
Technische Änderungen vorbehalten! Einzelkomponenten des dargestellten Profilsystems sind patentrechtlich geschützt. Unerlaubter Nachbau wird straf- und zivilrechtlich geahndet. Ohne unsere vorherige Zustimmung darf diese Zeichnung weder vervielfältigt

WG D 01



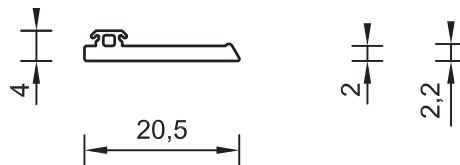
Verglasungsdichtung außen, zu WG 46-10, 56-10, 76-10, 96-10, 50-23, 60-23, 80-23,73-11

WG D 10



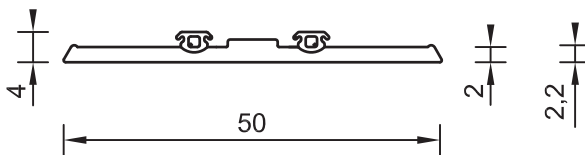
Verglasungsdichtung außen, zu WG 46-10, 56-10, 76-10, 96-10, 50-23, 60-23, 80-23,73-11

WG D 02



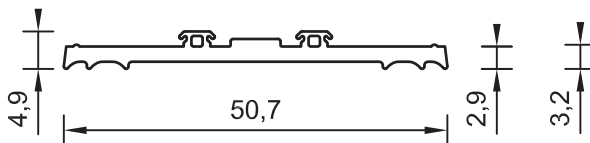
Verglasungsdichtung außen, zu WG 47-04 u. 57-04

WG D 05



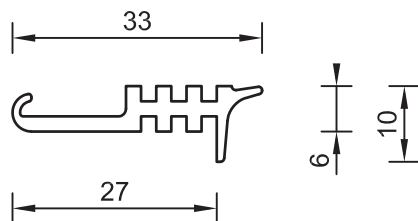
Verglasungsdichtung außen, zu WG 47-04, durchgehend

WG D 05 N



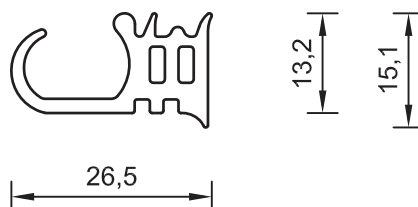
Verglasungsdichtung außen, zu WG 55-05, durchgehend

WG D 03



Verglasungsdichtung innen

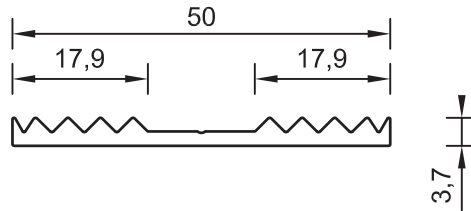
WG D 04



Verglasungsdichtung innen

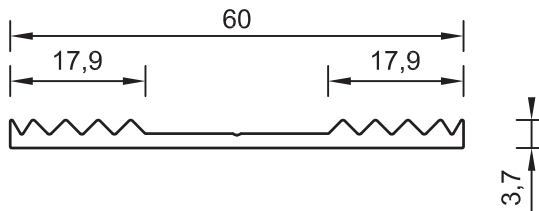
noch veröffentlicht od. in sonstiger Weise einer missbräuchlichen Verwendung zugeführt werden. Zuwiderhandlungen verpflichten zu Schadenersatz und können strafrechtliche Folgen haben.

WG DV50



Auflagedichtung

WG DV60



Auflagedichtung

Technische Änderungen vorbehalten!
Einzelkomponenten des dargestellten Profilsystems sind patentrechtlich geschützt.
Unerlaubter Nachbau wird straf- und zivilrechtlich geahndet. Ohne
unsere vorherige Zustimmung darf diese Zeichnung weder vervielfältigt

Alto Nova

50/60/80/100mm Ansichtsbreite

M 1 : 1 Profilschnitte

noch veröffentlicht od. in sonstiger Weise einer missbräuchlichen Verwendung zugeführt werden. Zuwiderhandlungen verpflichten zu Schadenersatz und können strafrechtliche Folgen haben.

Technische Änderungen vorbehalten! Einzelkomponenten des dargestellten Profilsystems sind patentrechtlich geschützt. Unerlaubter Nachbau wird straf- und zivilrechtlich geahndet. Ohne unsere vorherige Zustimmung darf diese Zeichnung weder vervielfältigt

Aufnahme für vorkomprimiertes Dichtband

43,2

21

17

Ø 10,5 mm
Teilung 100/200

8

120,1

WG 43-120
Wandanschlussprofil

Langlöcher 8x30 mm
Teilung 100/200

Schraubkanal für
seitliche Abdeckung
(4,8 mm Blechtreiber)

WG DA 01
M 1:3
Deckel für Wandanschlussprofil

100

200

Sondermaße auf Anfrage!

Alto Nova

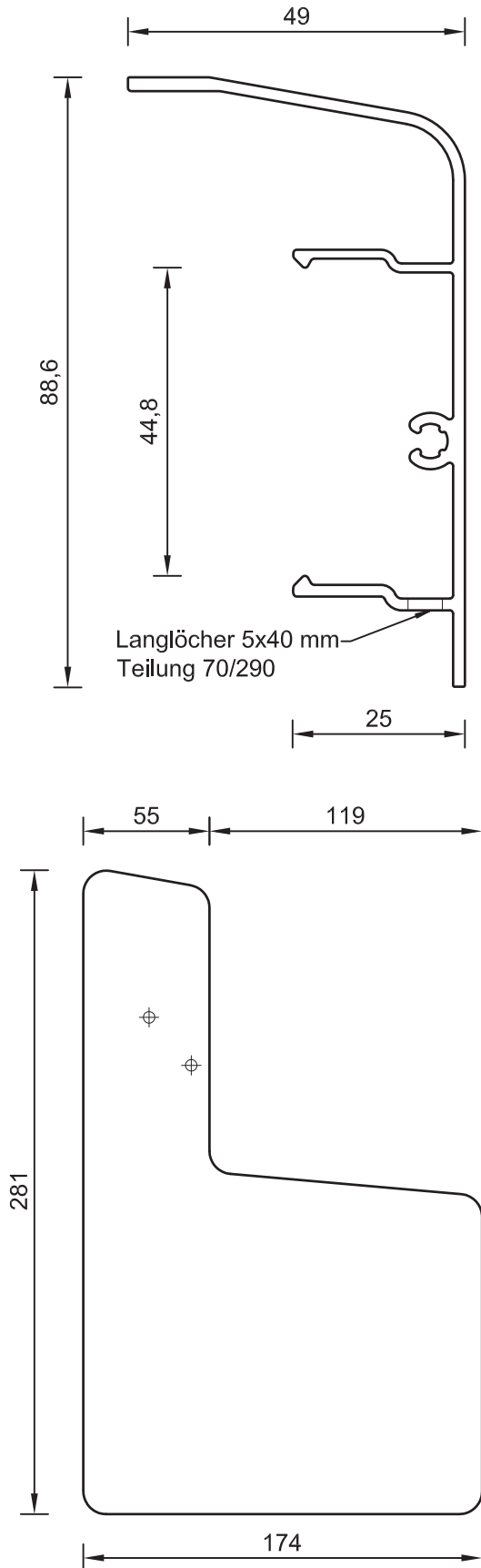
50/60/80/100mm Ansichtsbreite

M 1 : 1 Profilschnitte

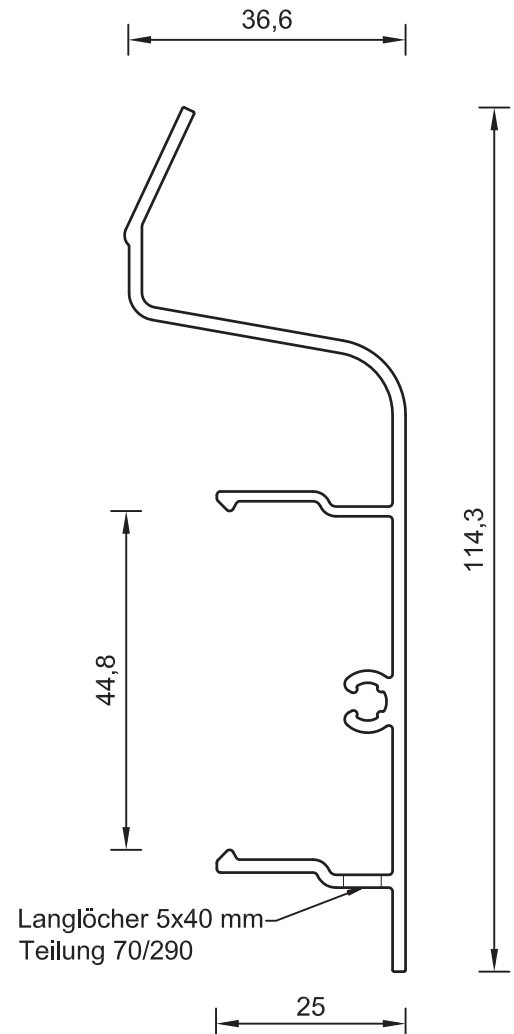
noch veröffentlicht od. in sonstiger Weise einer missbräuchlichen Verwendung zugeführt werden. Zuwiderhandlungen verpflichten zu Schadenersatz und können strafrechtliche Folgen haben.

Technische Änderungen vorbehalten!
Einzelkomponenten des dargestellten Profilsystems sind patentrechtlich geschützt. Unerlaubter Nachbau wird straf- und zivilrechtlich geahndet. Ohne unsere vorherige Zustimmung darf diese Zeichnung weder vervielfältigt

WG 49-89
Wandanschlussprofil



WG 37-114
Wandanschlussprofil

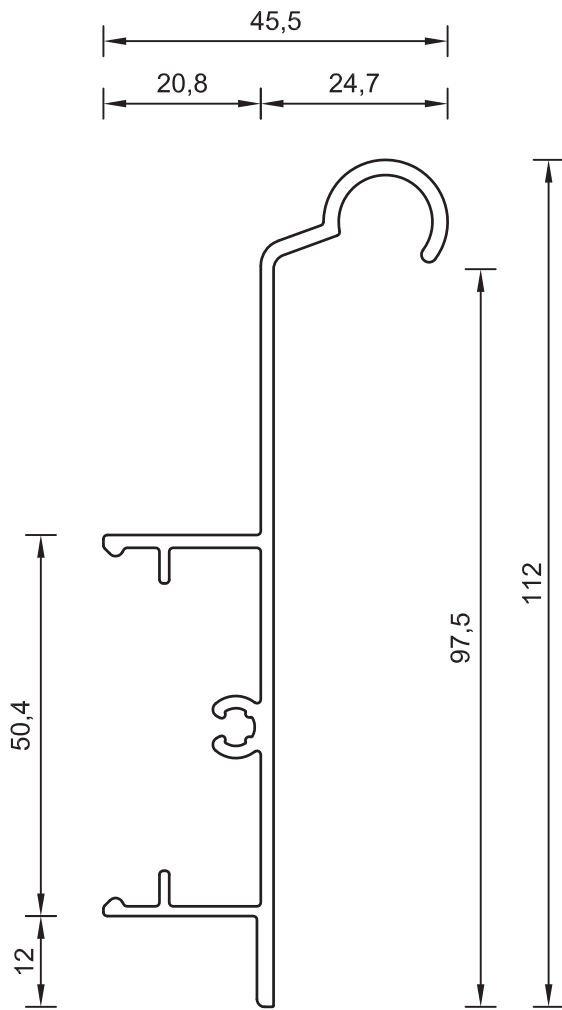


WG DA 02
M 1:3
Deckel für Wandanschlussprofil

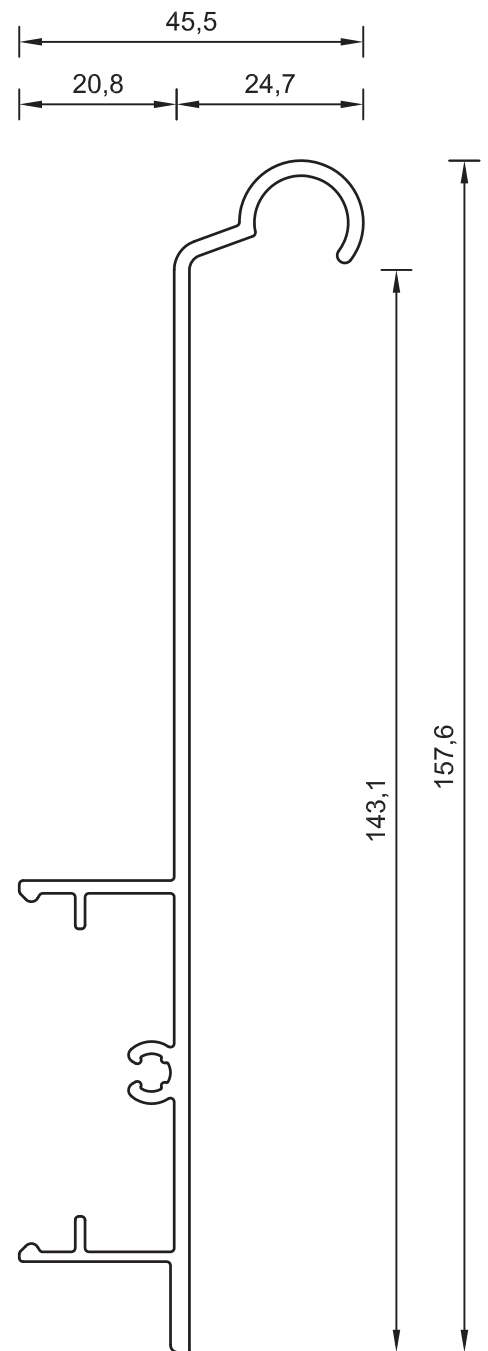


noch veröffentlicht od. in sonstiger Weise einer missbräuchlichen Verwendung zugeführt werden. Zuwiderhandlungen verpflichten zu Schadenersatz und können strafrechtliche Folgen haben.

Technische Änderungen vorbehalten! Einzelkomponenten des dargestellten Profilsystems sind patentrechtlich geschützt. Unerlaubter Nachbau wird straf- und zivilrechtlich geahndet. Ohne unsere vorherige Zustimmung darf diese Zeichnung weder vervielfältigt

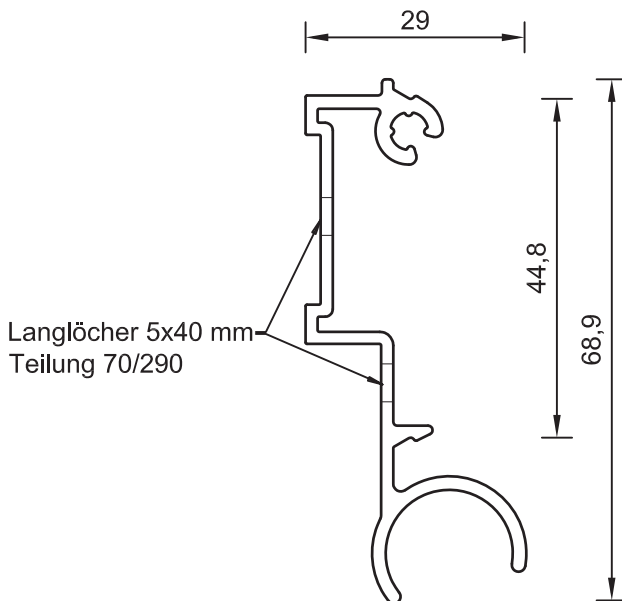


WG 112-45
Wandanschlussprofil



WG 158-45
Wandanschlussprofil

WG 29-68
Wandanschlussprofil



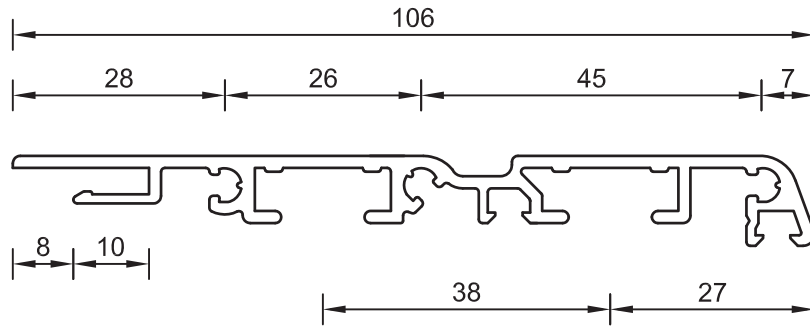
Alto Nova

50/60/80/100mm Ansichtsbreite

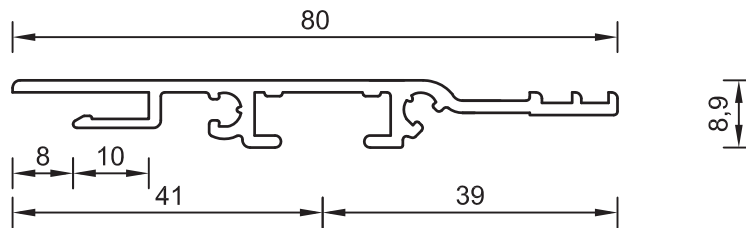
M 1 : 1 Profilschnitte / M 1 : 2 Kantteile

Sockelprofile / Kantteile

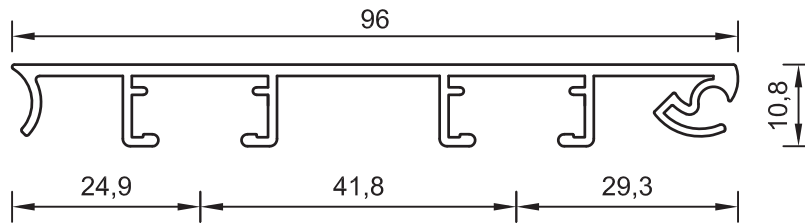
noch veröffentlicht od. in sonstiger Weise einer missbräuchlichen Verwendung zugeführt werden. Zuwiderhandlungen verpflichten zu Schadenersatz und können strafrechtliche Folgen haben.



S 106-12
Sockelabdeckprofile

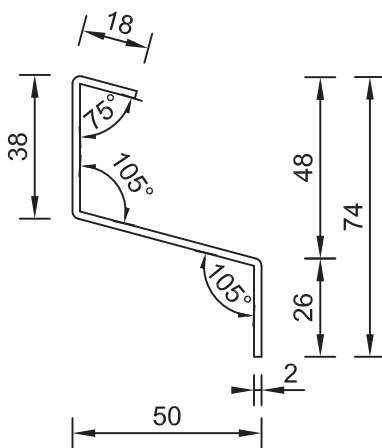


S0 80-09
Sockelabdeckprofile

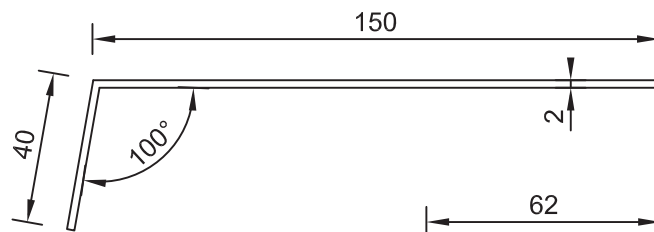


E 96-11
Eckverkleidungsprofil variabel

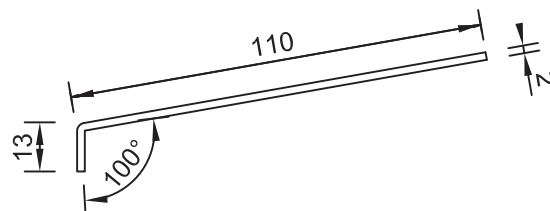
WG KZ 132
Wandanschluss



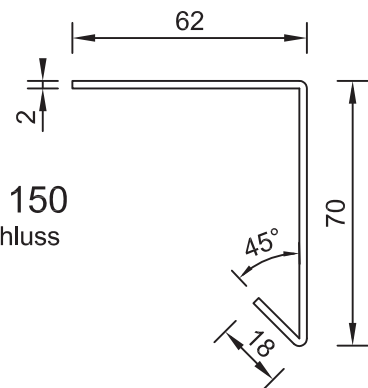
WG KL 190
seitlicher Wandanschluss



WG KL 123
Trafenanschluss



WG KU 150
Wandanschluss



Abweichende Abwicklungen auf Anfrage!

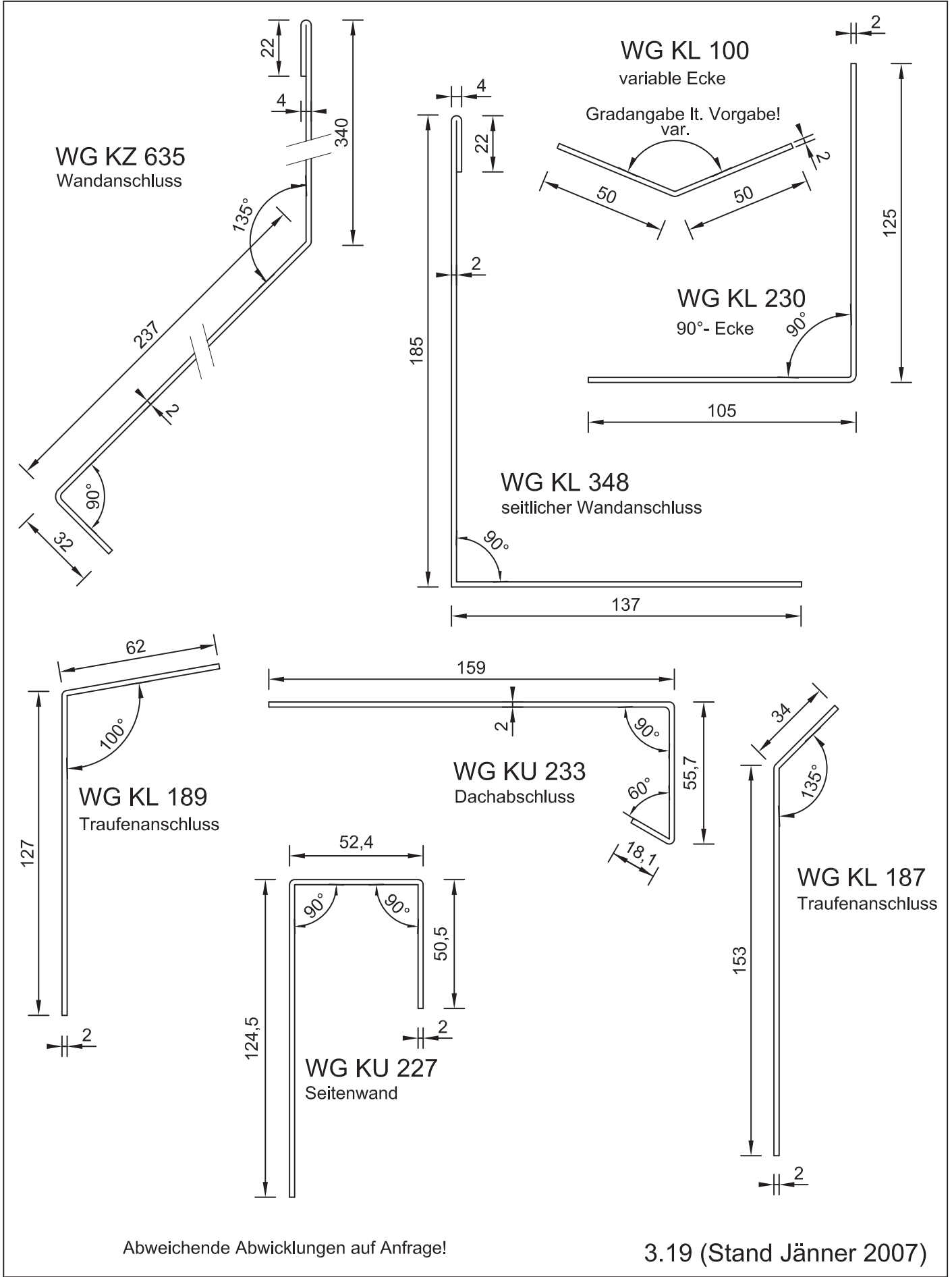
Technische Änderungen vorbehalten! Einzelkomponenten des dargestellten Profilsystems sind patentrechtlich geschützt. Unerlaubter Nachbau wird straf- und zivilrechtlich geahndet. Ohne unsere vorherige Zustimmung darf diese Zeichnung weder vervielfältigt



M 1 : 2 Profilschnitte

noch veröffentlicht od. in sonstiger Weise einer missbräuchlichen Verwendung zugeführt werden. Zuwiderhandlungen verpflichten zu Schadensersatz und können strafrechtliche Folgen haben.

Technische Änderungen vorbehalten! Einzelkomponenten des dargestellten Profilsystems sind patentrechtlich geschützt. Unerlaubter Nachbau wird straf- und zivilrechtlich geahndet. Ohne unsere vorherige Zustimmung darf diese Zeichnung weder vervielfältigt



Abweichende Abwicklungen auf Anfrage!

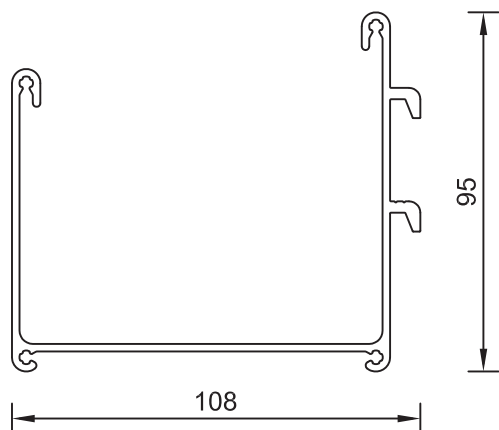
Alto Nova

50/60/80/100mm Ansichtsbreite Regenrinne

M 1 : 2 Profilschnitte

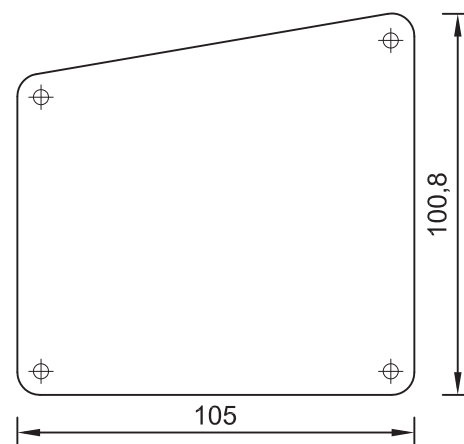
noch veröffentlicht od. in sonstiger Weise einer missbräuchlichen Verwendung zugeführt werden. Zuwiderhandlungen verpflichten zu Schadenersatz und können strafrechtliche Folgen haben.

WG 108-95

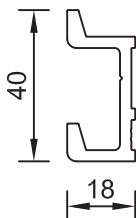


WG RD 100

Deckel zu WG 108-95

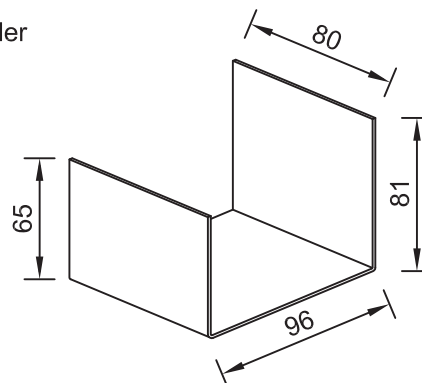


WG RH 01



WG RS 01

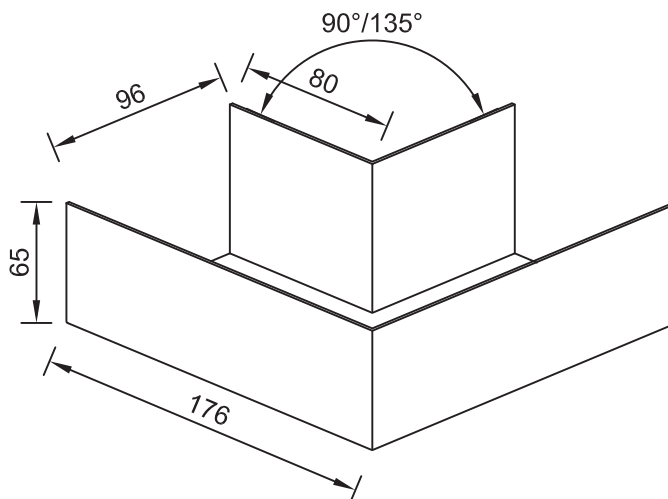
gerader Stoßverbinder



WG RS 02 - 90°

WG RS 03 - 135°

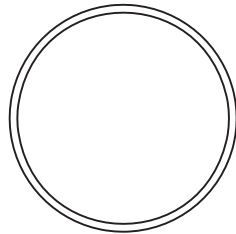
Stoßverbinder über Eck



Technische Änderungen vorbehalten!
Einzelkomponenten des dargestellten Profilsystems sind patentrechtlich geschützt.
Unserer Nachbau wird straf- und zivilrechtlich geahndet. Ohne unsere vorherige Zustimmung darf diese Zeichnung weder vervielfältigt

noch veröffentlicht od. in sonstiger Weise einer missbräuchlichen Verwendung zugeführt werden. Zuwiderhandlungen verpflichten zu Schadenersatz und können strafrechtliche Folgen haben.

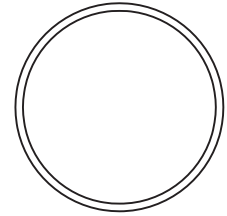
WG FR 60
Fallrohr Ø60mm



WG FR 80
Fallrohr Ø80mm

WG FR 55

Fallrohr-Stoßverbinder
Ø 55 mm; L = 80 mm

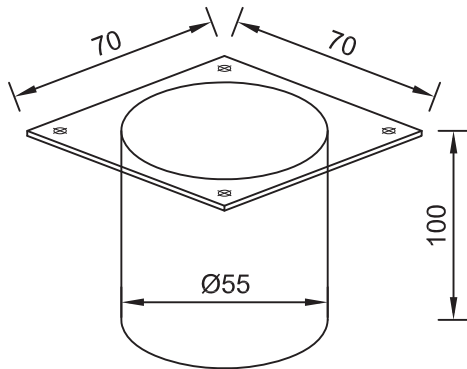


WG FR 76

Fallrohr-Stoßverbinder
Ø 77 mm; L = 80 mm

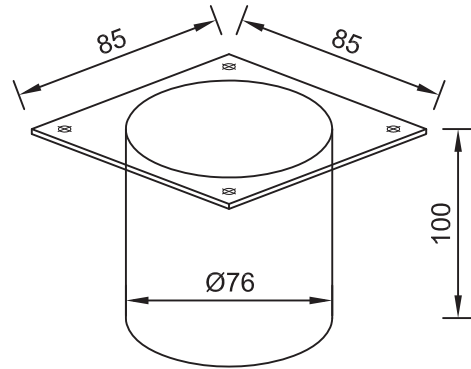
WG ST 55

Fallrohrstutzen Ø 55 mm



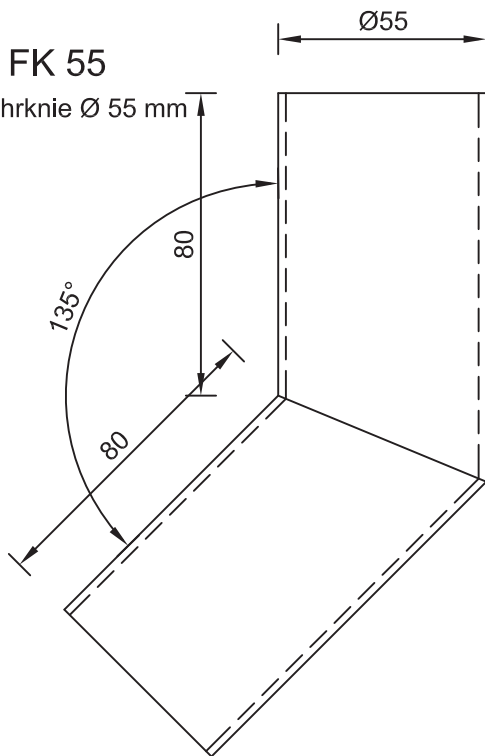
WG ST 76

Fallrohrstutzen Ø 76 mm



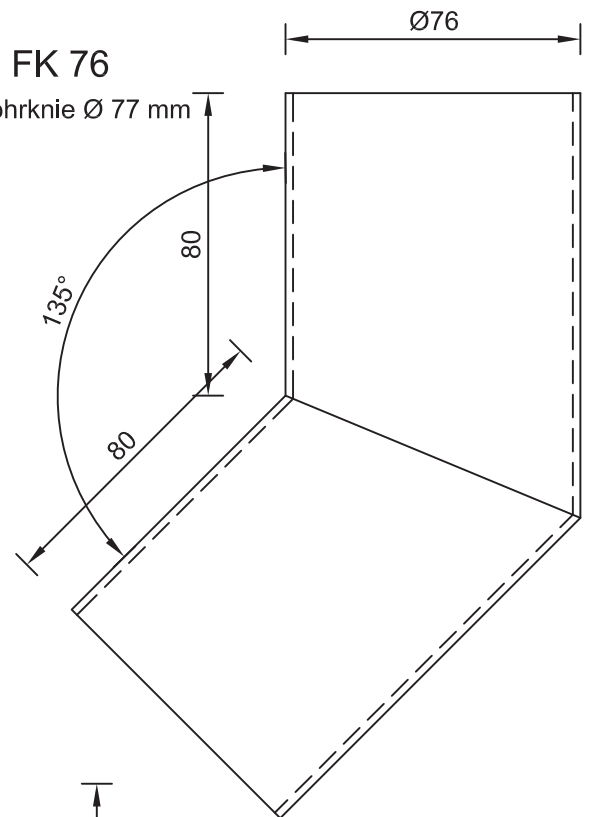
WG FK 55

Fallrohrknie Ø 55 mm



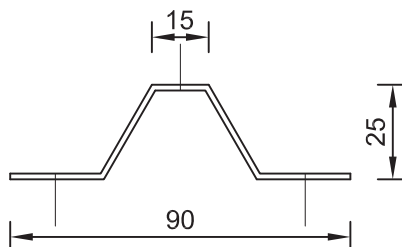
WG FK 76

Fallrohrknie Ø 77 mm



WG FH 01

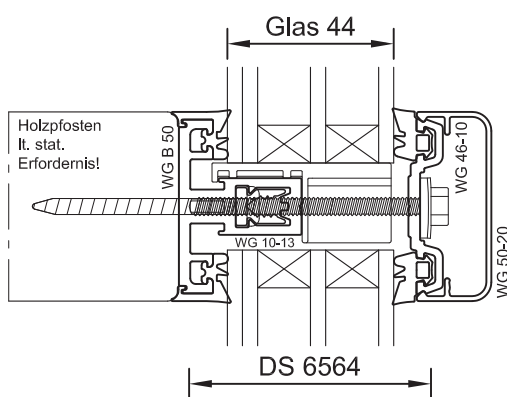
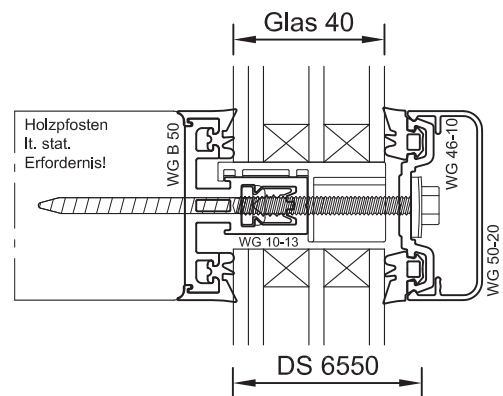
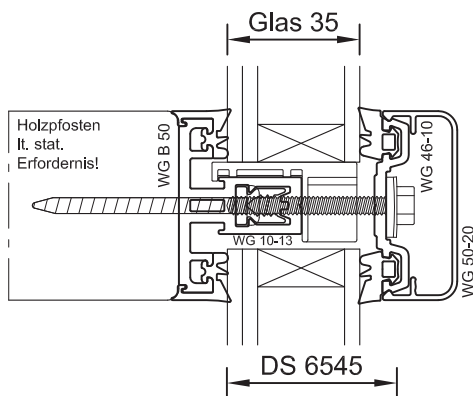
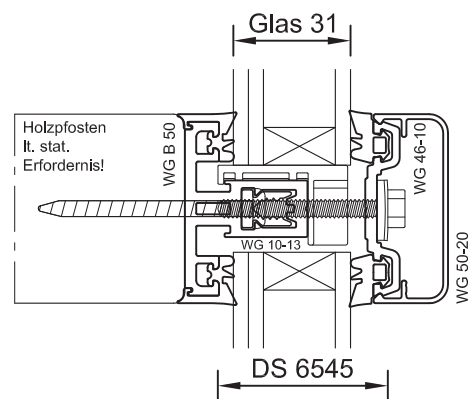
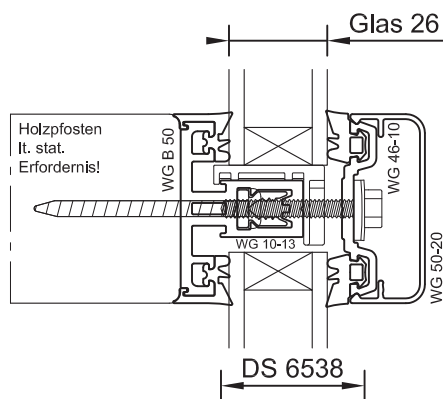
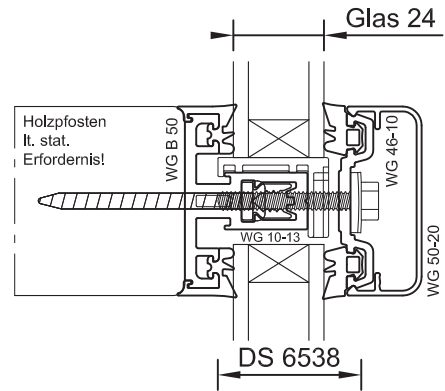
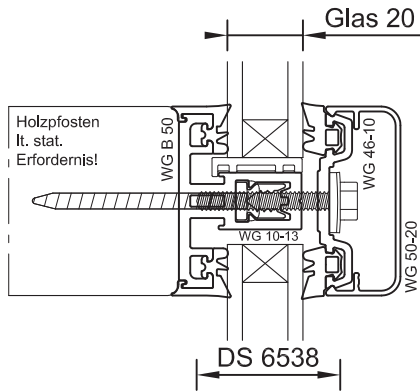
Fallrohr-Halter fix
Ø 4,5 mm vorgebohrt
L = 60 mm



Technische Änderungen vorbehalten! Einzelkomponenten des dargestellten Profilsystems sind patentrechtlich geschützt. Unerlaubter Nachbau wird straf- und zivilrechtlich geahndet. Ohne unsere vorherige Zustimmung darf diese Zeichnung weder vervielfältigt

noch veröffentlicht od. in sonstiger Weise einer missbräuchlichen Verwendung zugeführt werden. Zuwiderhandlungen verpflichten zu Schadenersatz und können strafrechtliche Folgen haben.

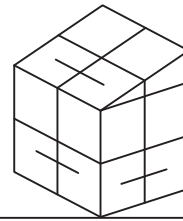
Technische Änderungen vorbehalten!
Einzelkomponenten des dargestellten Profilsystems sind patentrechtlich geschützt. Unerlaubter Nachbau wird straf- und zivilrechtlich geahndet. Ohne unsere vorherige Zustimmung darf diese Zeichnung weder vervielfältigt



Artikel- Nr. MS 6325 (SW 5): Zylinderkopf für Glasklotzbefestigung.

Lieferbare Schrauben:
6,5 x Länge mit Dichtscheibe
Edelstahl rostfrei. Sechskant (SW 3/8").

- Artikel- Nr. DS 6532: Länge 32 mm
- Artikel- Nr. DS 6538: Länge 38 mm
- Artikel- Nr. DS 6545: Länge 45 mm
- Artikel- Nr. DS 6550: Länge 50 mm
- Artikel- Nr. DS 6564: Länge 64 mm

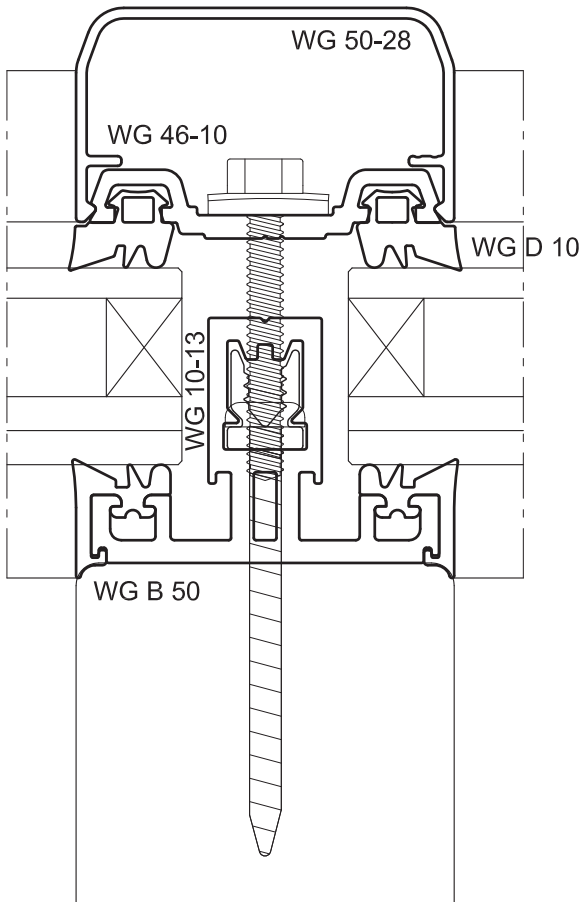


Wintergarten

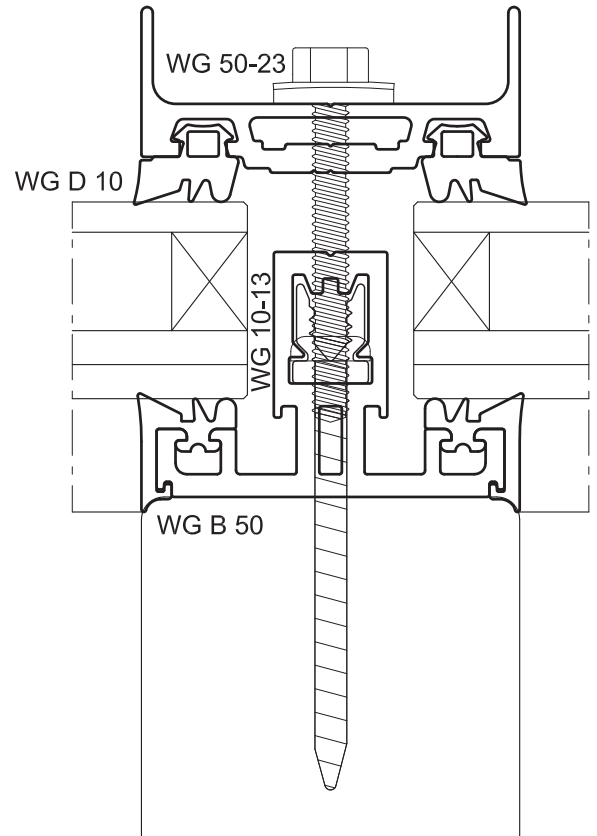
M 1 : 1 Konstruktionsschnitte

noch veröffentlicht od. in sonstiger Weise einer missbräuchlichen Verwendung zugeführt werden. Zuwiderhandlungen verpflichten zu Schadenersatz und können strafrechtliche Folgen haben.

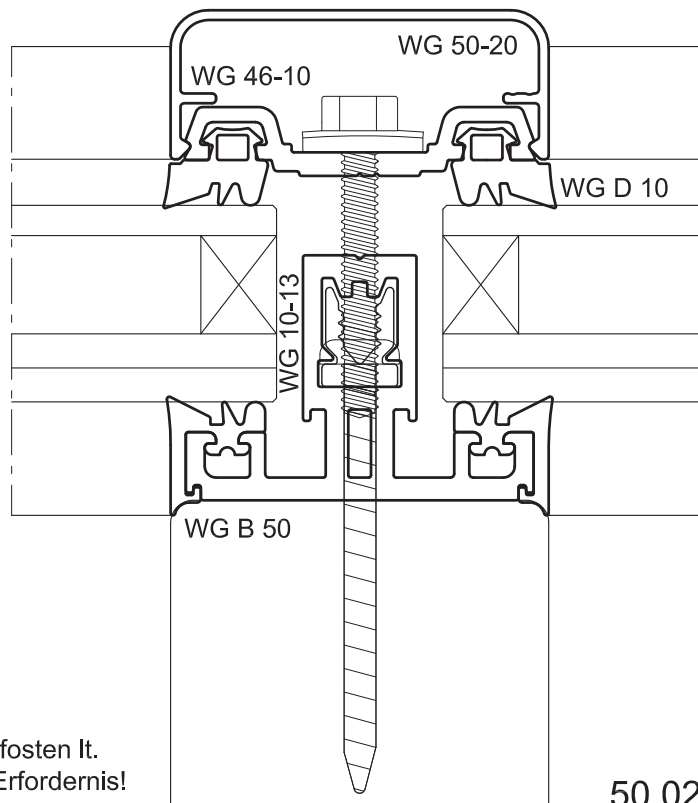
max. Einsatzlänge 3000 mm



Holzpfosten lt.
stat. Erfordernis!



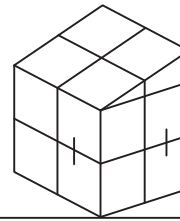
Holzpfosten lt.
stat. Erfordernis!



Holzpfosten lt.
stat. Erfordernis!

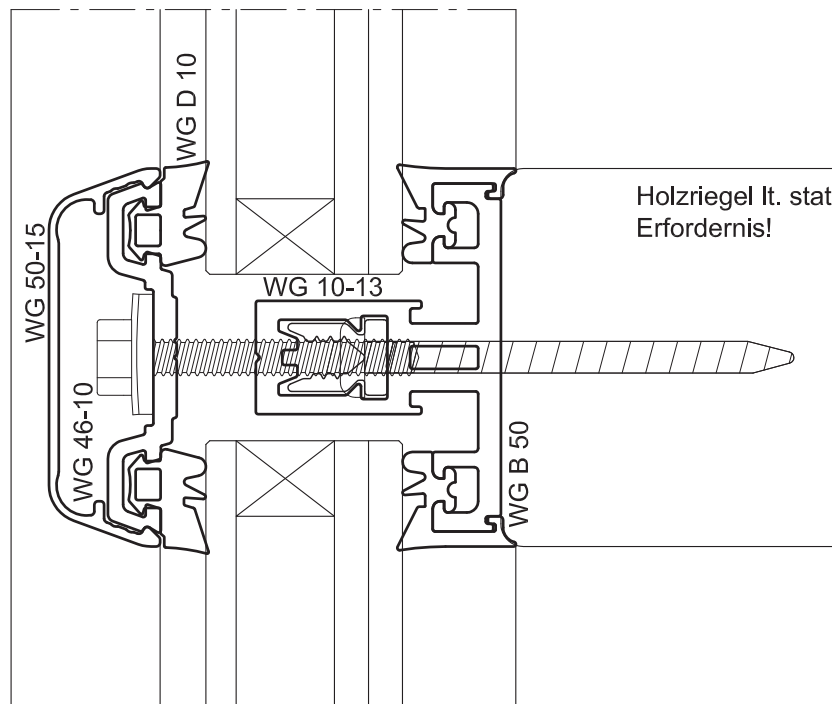
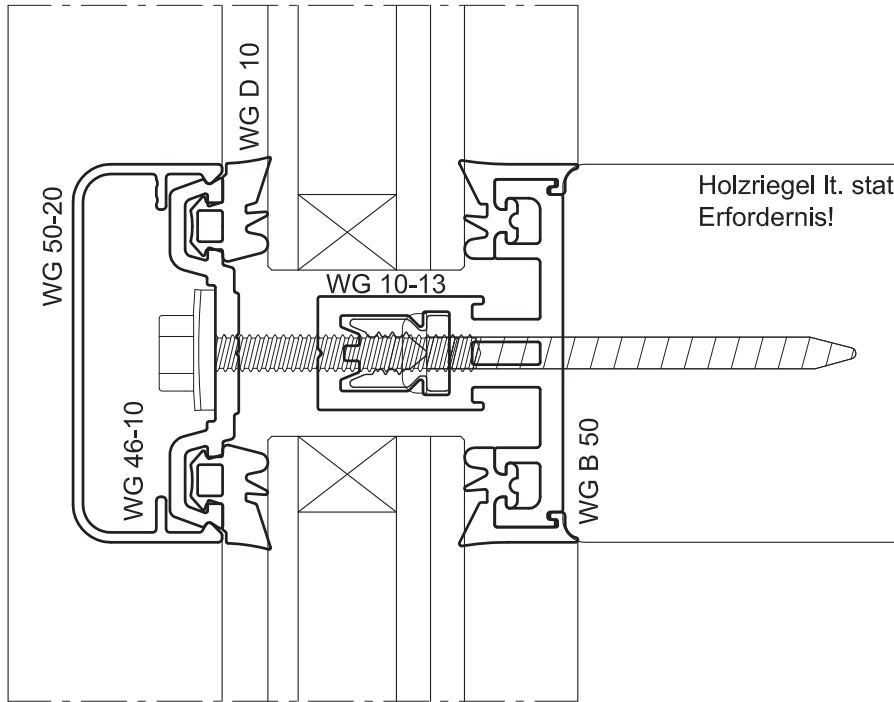
50.02 (Stand Jänner 2007)

Technische Änderungen vorbehalten!
Einzelkomponenten des dargestellten Profilsystems sind patentrechtlich geschützt.
Unserer Nachbau wird straf- und zivilrechtlich geahndet. Ohne
unsere vorherige Zustimmung darf diese Zeichnung weder vervielfältigt



noch veröffentlicht od. in sonstiger Weise einer missbräuchlichen Verwendung zugeführt werden. Zuwiderhandlungen verpflichten zu Schadenersatz und können strafrechtliche Folgen haben.

Technische Änderungen vorbehalten!
Einzelkomponenten des dargestellten Profilsystems sind patentrechtlich geschützt. Unbefugter Nachbau wird straf- und zivilrechtlich geahndet. Ohne unsere vorherige Zustimmung darf diese Zeichnung weder vervielfältigt



50mm Ansichtsbreite
Verglasung u. Verschraubung
des Grundprofils

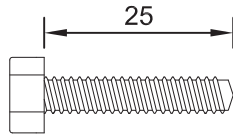


Wintergarten

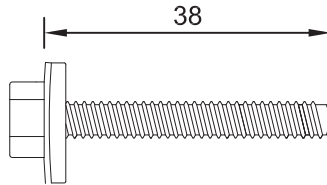
noch veröffentlicht od. in sonstiger Weise einer missbräuchlichen Verwendung zugeführt werden. Zuwiderhandlungen verpflichten zu Schadenersatz und können strafrechtliche Folgen haben.

Technische Änderungen vorbehalten! Einzelkomponenten des dargestellten Profilsystems sind patentrechtlich geschützt. Unerlaubter Nachbau wird straf- und zivilrechtlich geahndet. Ohne unsere vorherige Zustimmung darf diese Zeichnung weder vervielfältigt

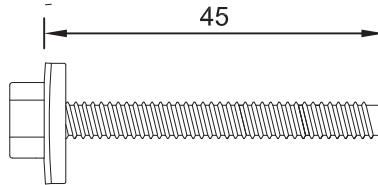
DS 6325
ohne Dichtscheibe für Glasklotz



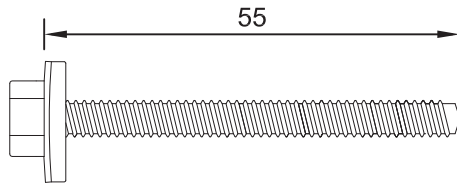
DS 6338
von 19 mm bis 26 mm Glasstärke



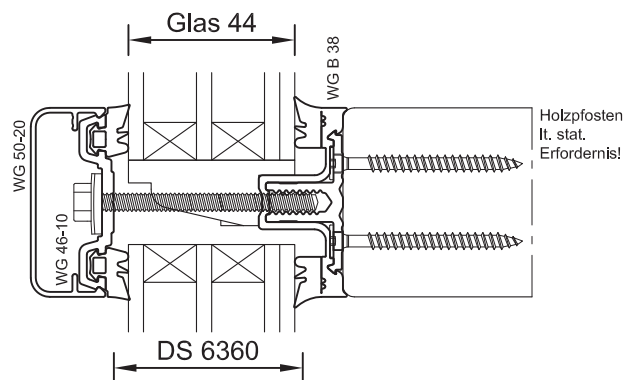
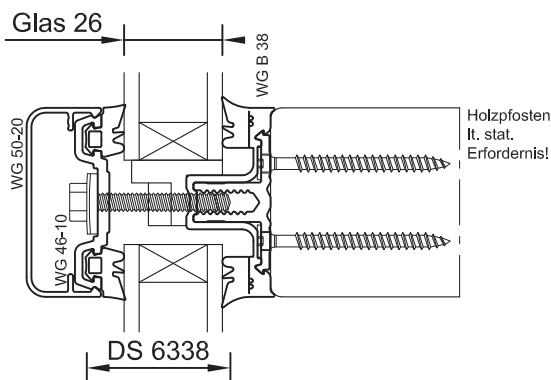
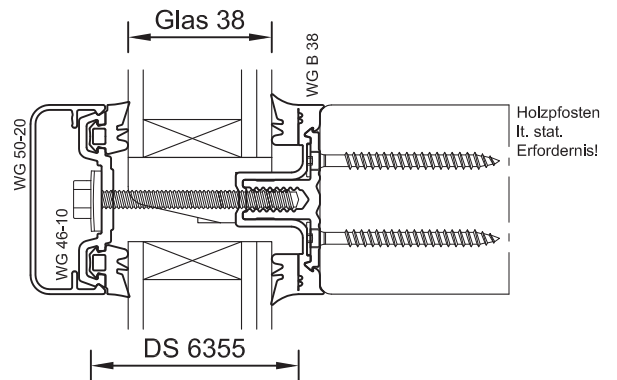
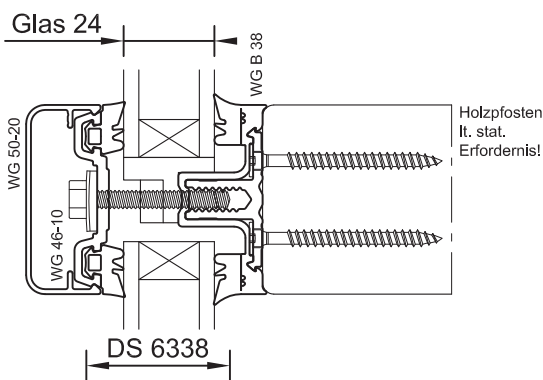
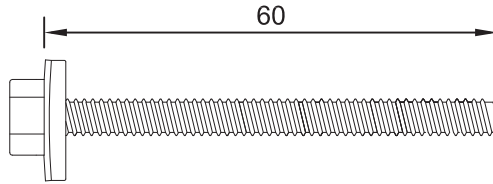
DS 6345
von 27 mm bis 32 mm Glasstärke

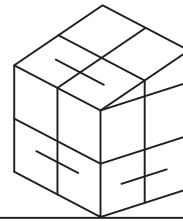


DS 6355
von 37 mm bis 42 mm Glasstärke

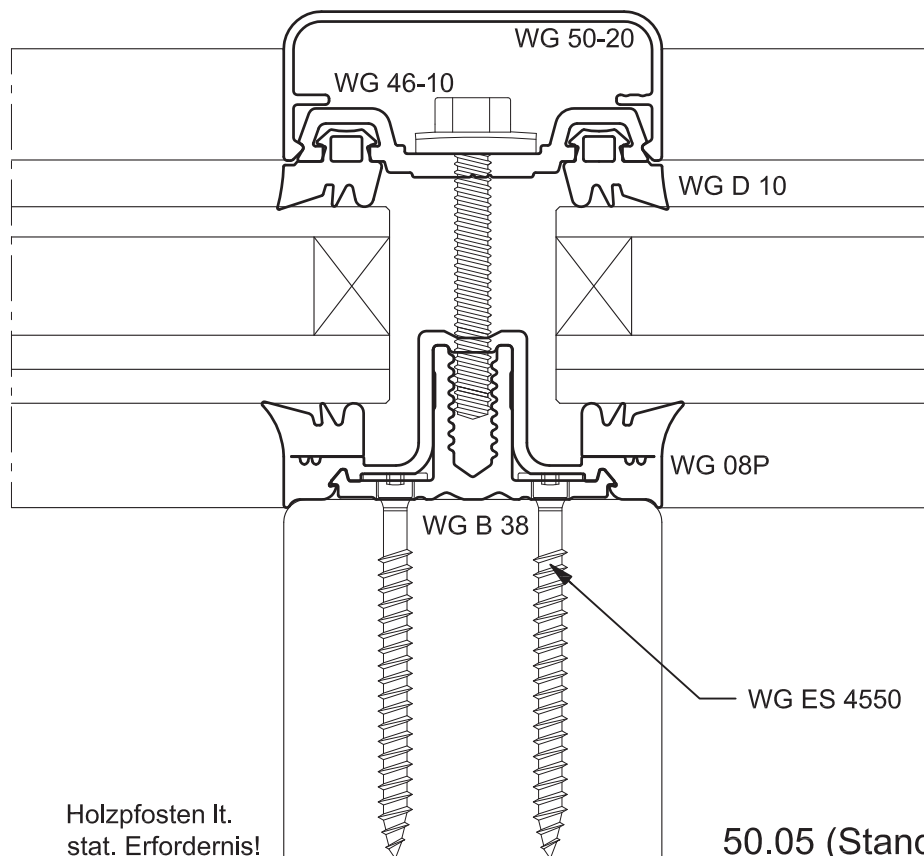
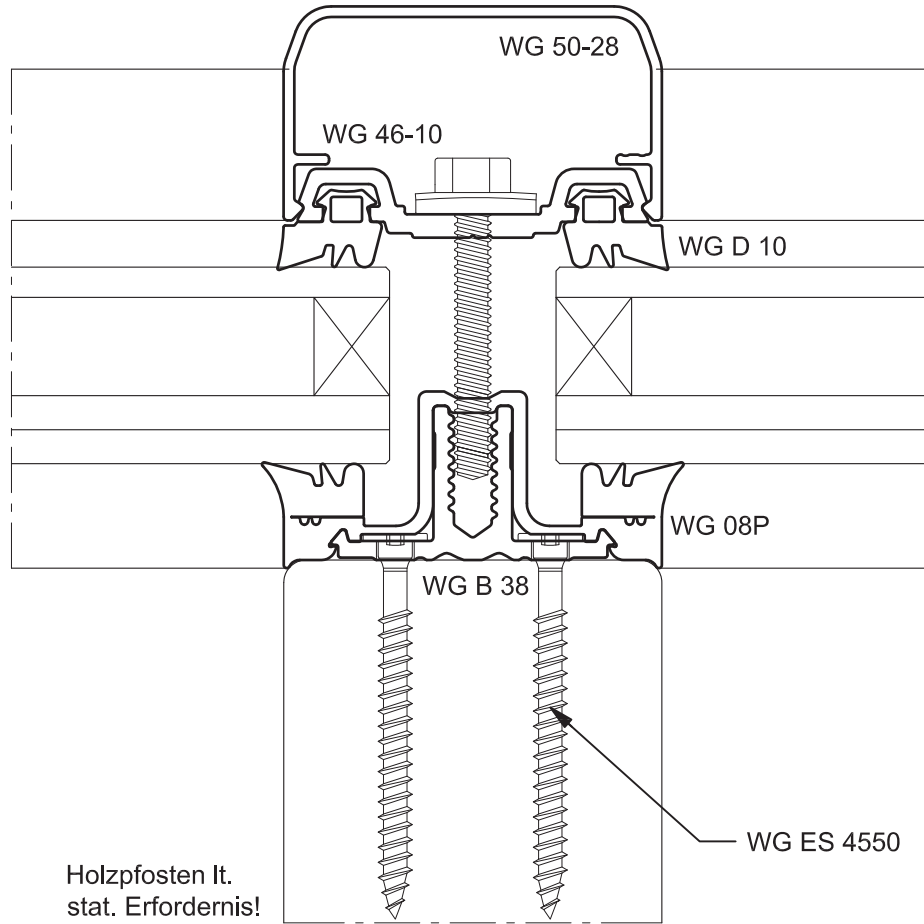


DS 6360
von 42 mm bis 46 mm Glasstärke

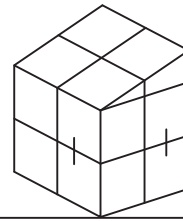




noch veröffentlicht od. in sonstiger Weise einer missbräuchlichen Verwendung zugeführt werden. Zuwiderhandlungen verpflichten zu Schadenersatz und können strafrechtliche Folgen haben.

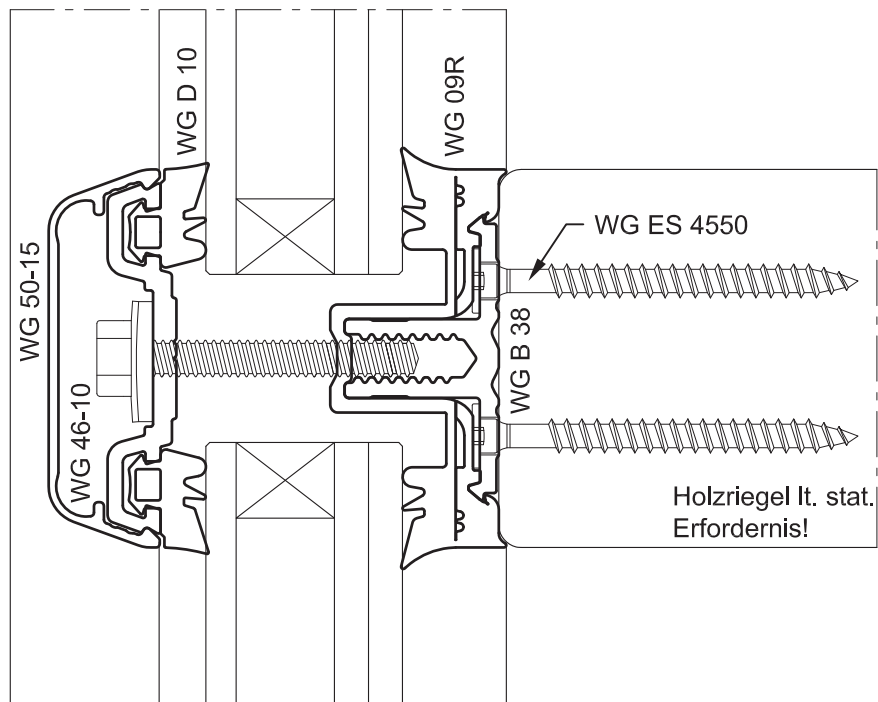
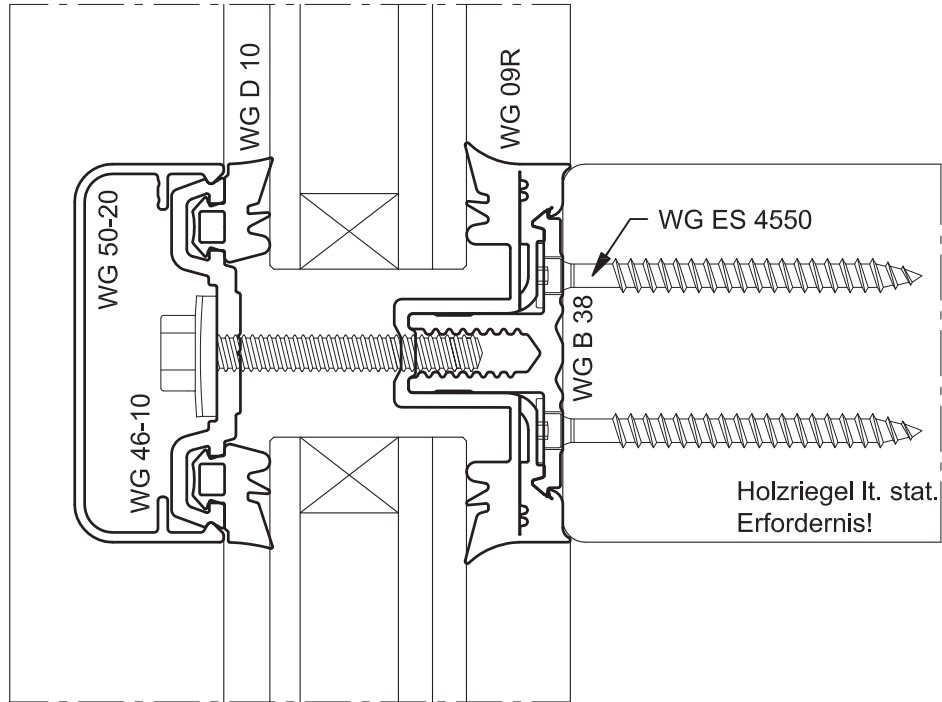


Technische Änderungen vorbehalten! Einzelkomponenten des dargestellten Profilsystems sind patentrechtlich geschützt. Unerlaubter Nachbau wird straf- und zivilrechtlich geahndet. Ohne unsere vorherige Zustimmung darf diese Zeichnung weder vervielfältigt



noch veröffentlicht od. in sonstiger Weise einer missbräuchlichen Verwendung zugeführt werden. Zuwiderhandlungen verpflichten zu Schadenersatz und können strafrechtliche Folgen haben.

Technische Änderungen vorbehalten!
Einzelkomponenten des dargestellten Profilsystems sind patentrechtlich geschützt. Unerlaubter Nachbau wird straf- und zivilrechtlich geahndet. Ohne unsere vorherige Zustimmung darf diese Zeichnung weder vervielfältigt



Alto Nova

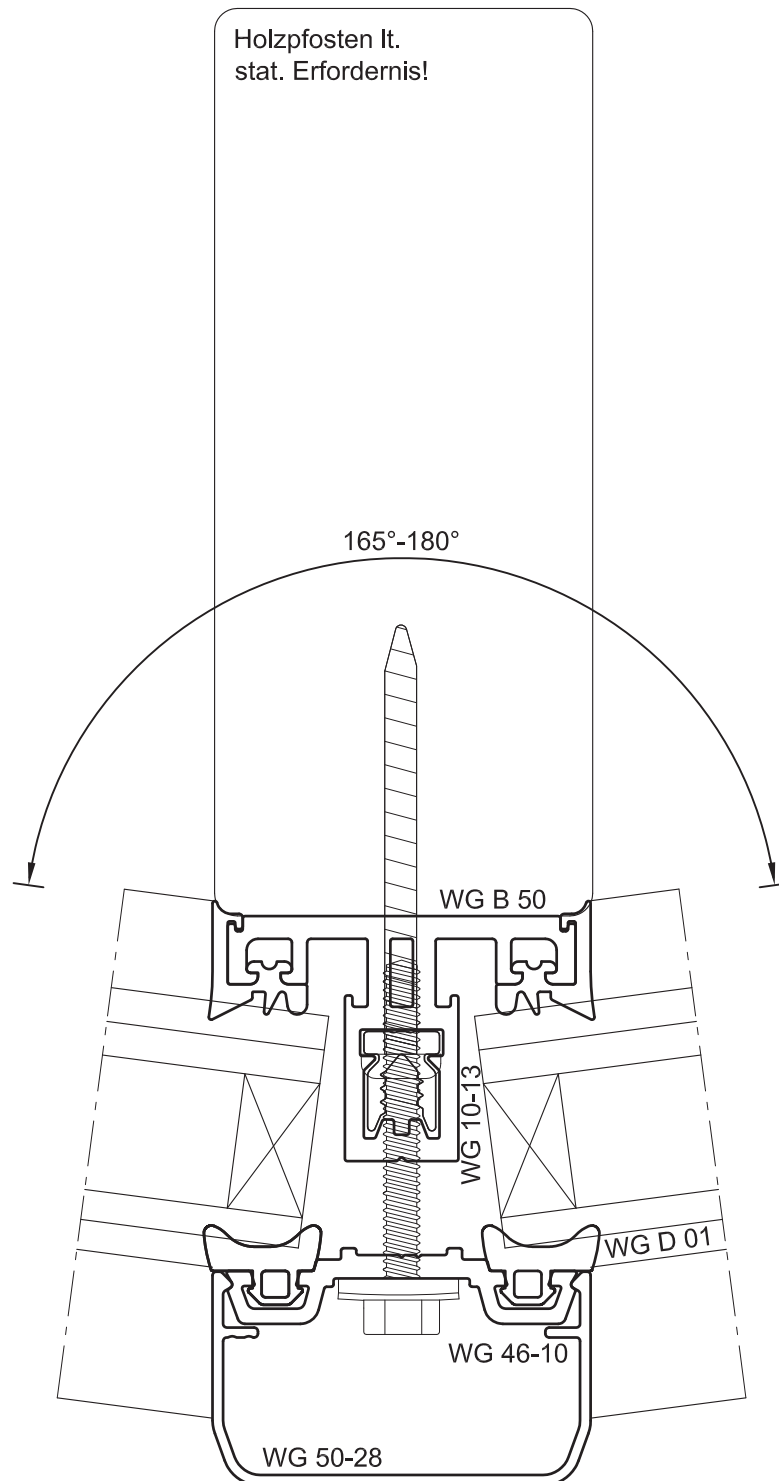
50mm Ansichtsbreite Detailschnitte

Wintergarten

M 1 : 1 Konstruktionsschnitte

noch veröffentlicht od. in sonstiger Weise einer missbräuchlichen Verwendung zugeführt werden. Zuwiderhandlungen verpflichten zu Schadenersatz und können strafrechtliche Folgen haben.

Technische Änderungen vorbehalten!
Einzelkomponenten des dargestellten Profilsystems sind patentrechtlich geschützt. Unerlaubter Nachbau wird straf- und zivilrechtlich geahndet. Ohne unsere vorherige Zustimmung darf diese Zeichnung weder vervielfältigt

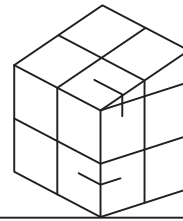


Stand 01.01.2007

Alto Nova

M 1 : 1 Konstruktionsschnitte

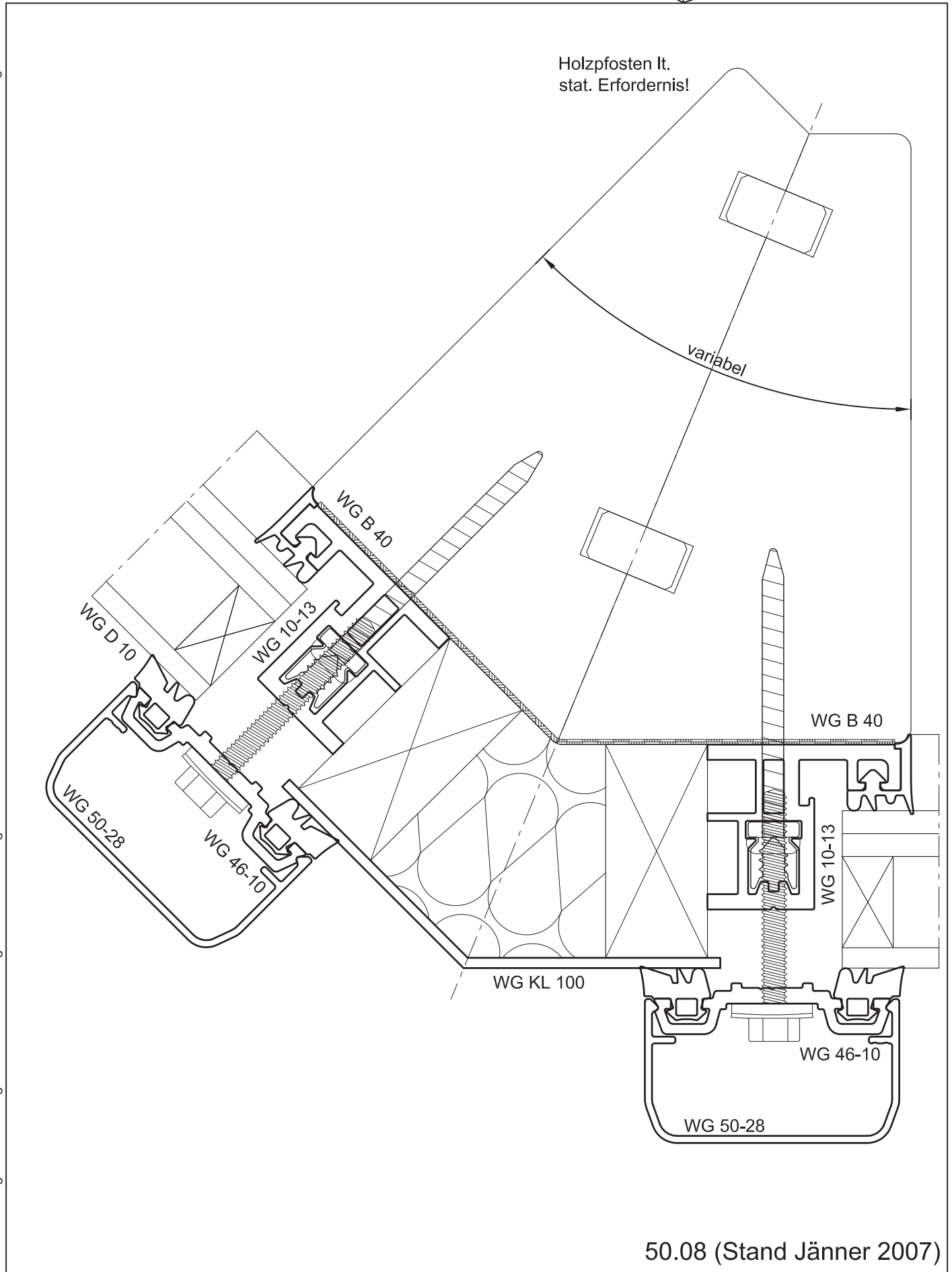
50mm Ansichtsbreite Detailschnitte



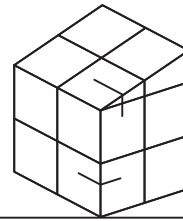
Wintergarten

noch veröffentlicht od. in sonstiger Weise einer missbräuchlichen Verwendung zugeführt werden. Zuwiderhandlungen verpflichten zu Schadenersatz und können strafrechtliche Folgen haben.

Technische Änderungen vorbehalten!
Einzelkomponenten des dargestellten Profilsystems sind patentrechtlich geschützt. Unerlaubter Nachbau wird straf- und zivilrechtlich geahndet. Ohne unsere vorherige Zustimmung darf diese Zeichnung weder vervielfältigt

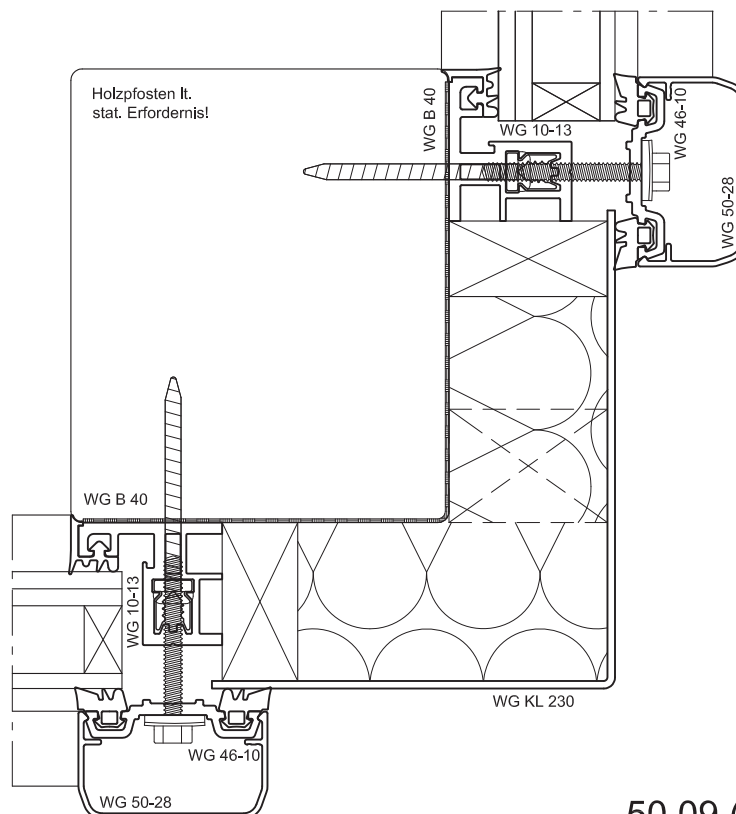
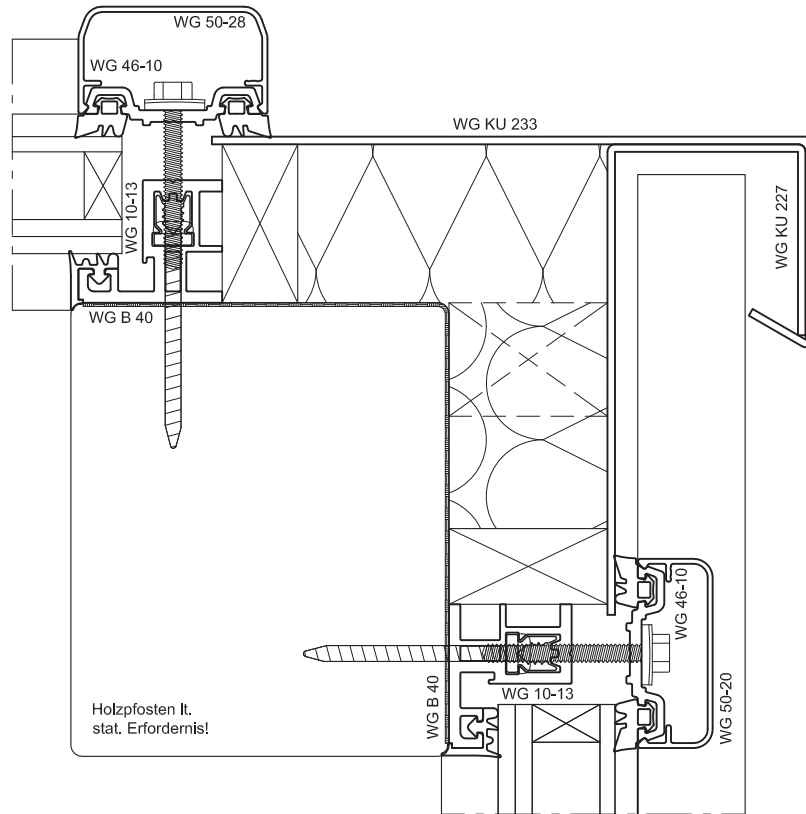


50.08 (Stand Jänner 2007)



noch veröffentlicht od. in sonstiger Weise einer missbräuchlichen Verwendung zugeführt werden. Zuwiderhandlungen verpflichten zu Schadenersatz und können strafrechtliche Folgen haben.

Technische Änderungen vorbehalten!
Einzelkomponenten des dargestellten Profilsystems sind patentrechtlich geschützt. Unerlaubter Nachbau wird straf- und zivilrechtlich geahndet. Ohne unsere vorherige Zustimmung darf diese Zeichnung weder vervielfältigt

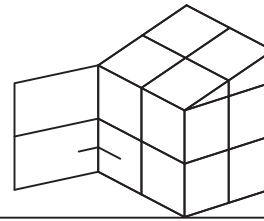


Stand 01.01.2007

Alto Nova

M 1 : 2 Konstruktionsschnitte

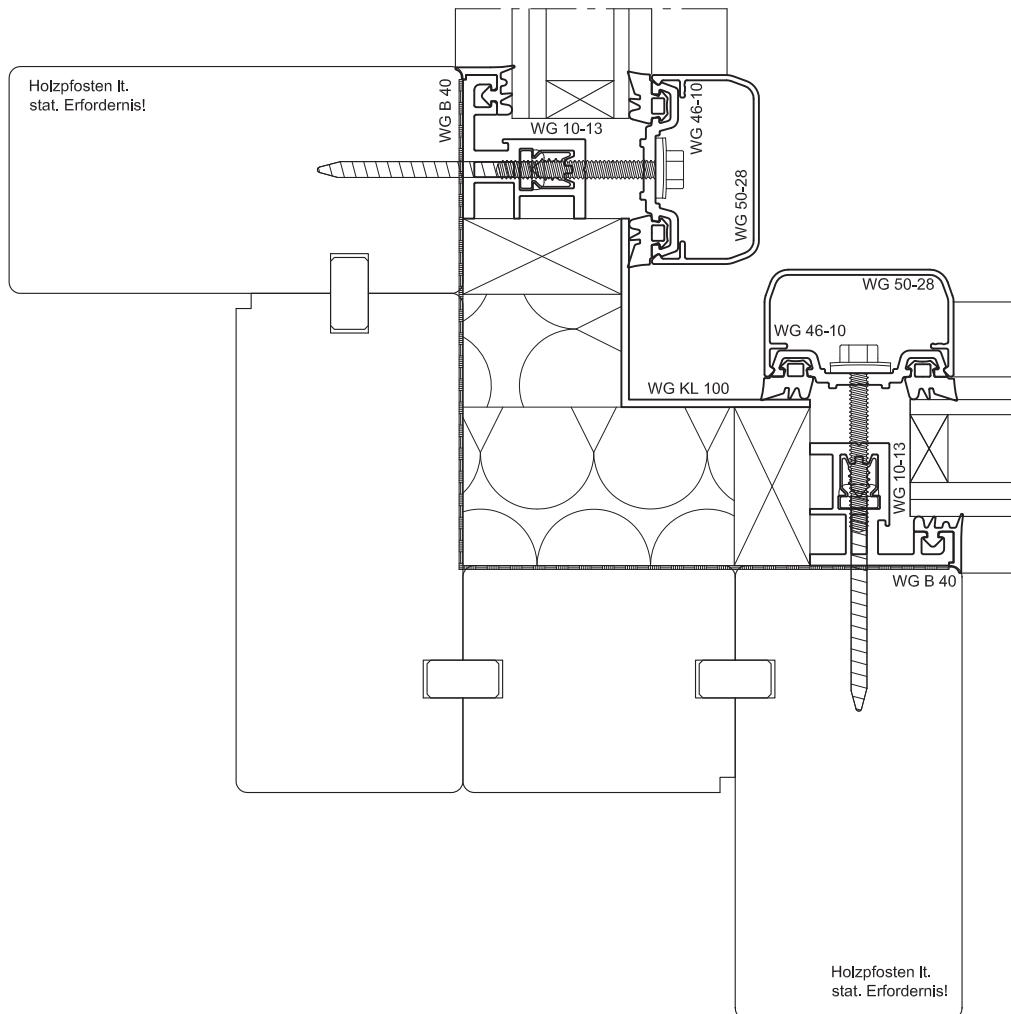
50mm Ansichtsbreite Detailschnitte



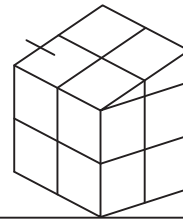
Wintergarten

noch veröffentlicht od. in sonstiger Weise einer missbräuchlichen Verwendung zugeführt werden. Zuwiderhandlungen verpflichten zu Schadenersatz und können strafrechtliche Folgen haben.

Technische Änderungen vorbehalten!
Einzelkomponenten des dargestellten Profilsystems sind patentrechtlich geschützt. Unerlaubter Nachbau wird straf- und zivilrechtlich geahndet. Ohne unsere vorherige Zustimmung darf diese Zeichnung weder vervielfältigt

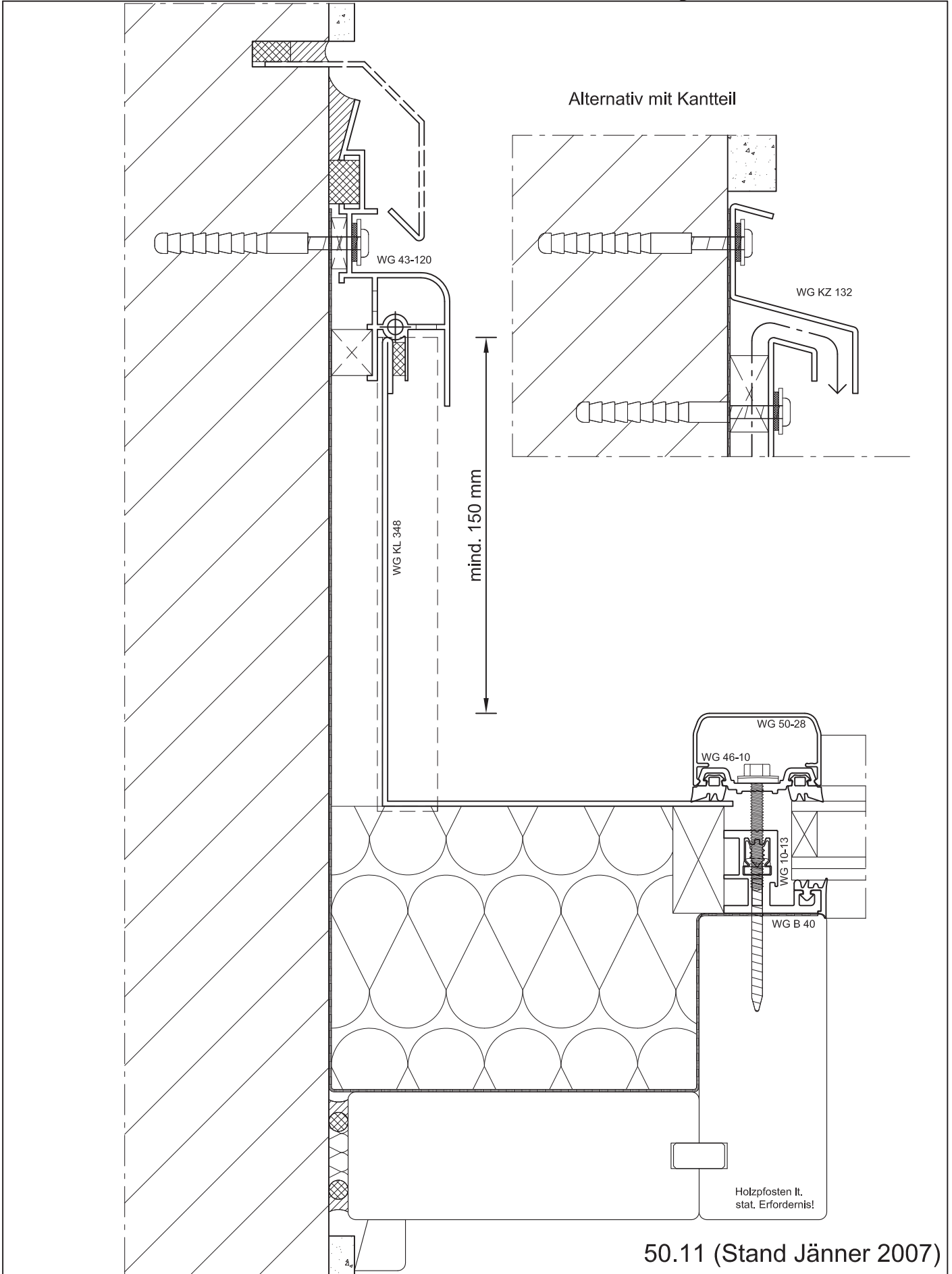


50.10 (Stand Jänner 2007)



noch veröffentlicht od. in sonstiger Weise einer missbräuchlichen Verwendung zugeführt werden. Zuwiderhandlungen verpflichten zu Schadenersatz und können strafrechtliche Folgen haben.

Technische Änderungen vorbehalten!
Einzelkomponenten des dargestellten Profilsystems sind patentrechtlich geschützt. Unerlaubter Nachbau wird straf- und zivilrechtlich geahndet. Ohne unsere vorherige Zustimmung darf diese Zeichnung weder vervielfältigt

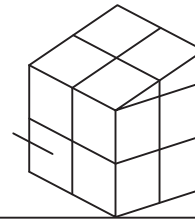


Stand 01.01.2007

Alto Nova

M 1 : 2 Konstruktionsschnitte

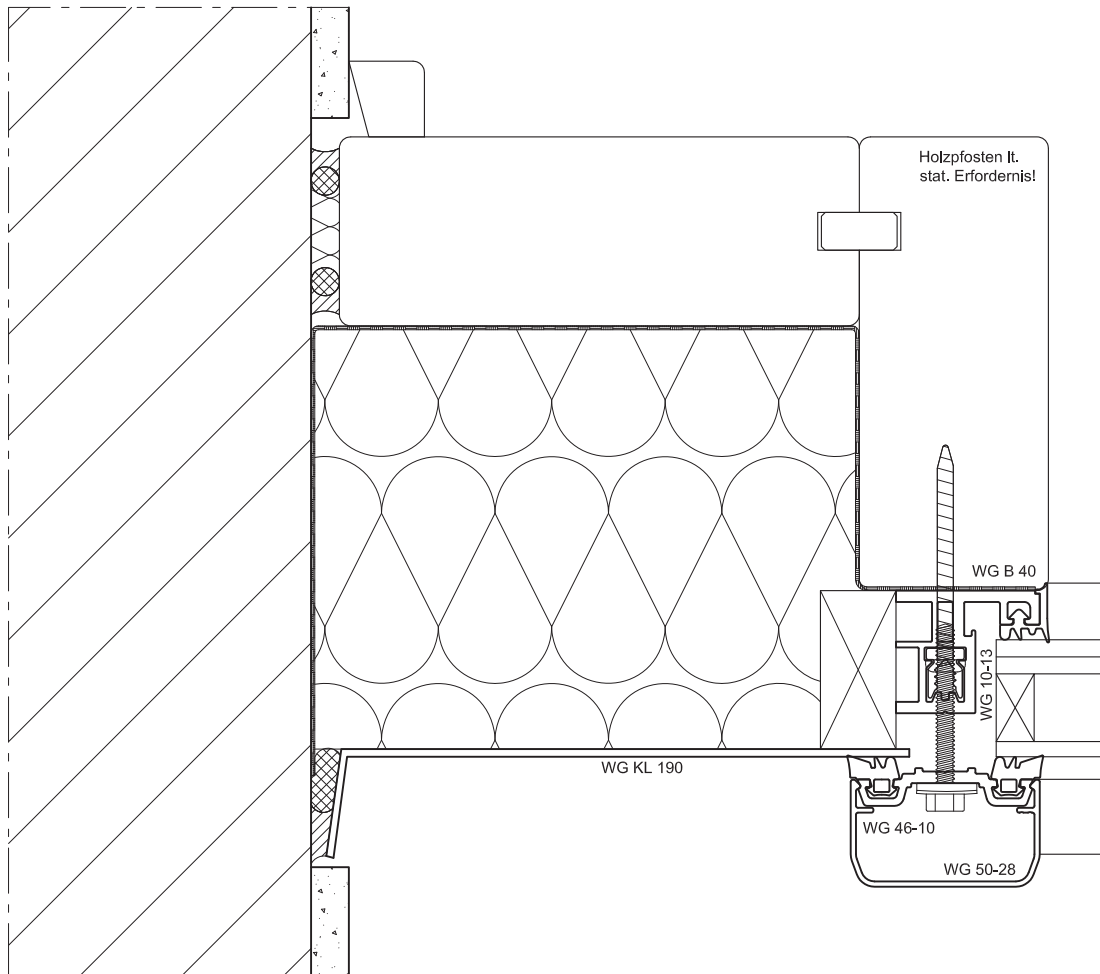
50mm Ansichtsbreite
Detailschnitte



Wintergarten

noch veröffentlicht od. in sonstiger Weise einer missbräuchlichen Verwendung zugeführt werden. Zuwiderhandlungen verpflichten zu Schadenersatz und können strafrechtliche Folgen haben.

Technische Änderungen vorbehalten!
Einzelkomponenten des dargestellten Profilsystems sind patentrechtlich geschützt. Unerlaubter Nachbau wird straf- und zivilrechtlich geahndet. Ohne unsere vorherige Zustimmung darf diese Zeichnung weder vervielfältigt



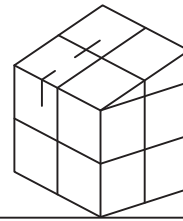
50.12 (Stand Jänner 2007)

Stand 01.01.2007

Alto Nova

M 1 : 2 Konstruktionsschnitte

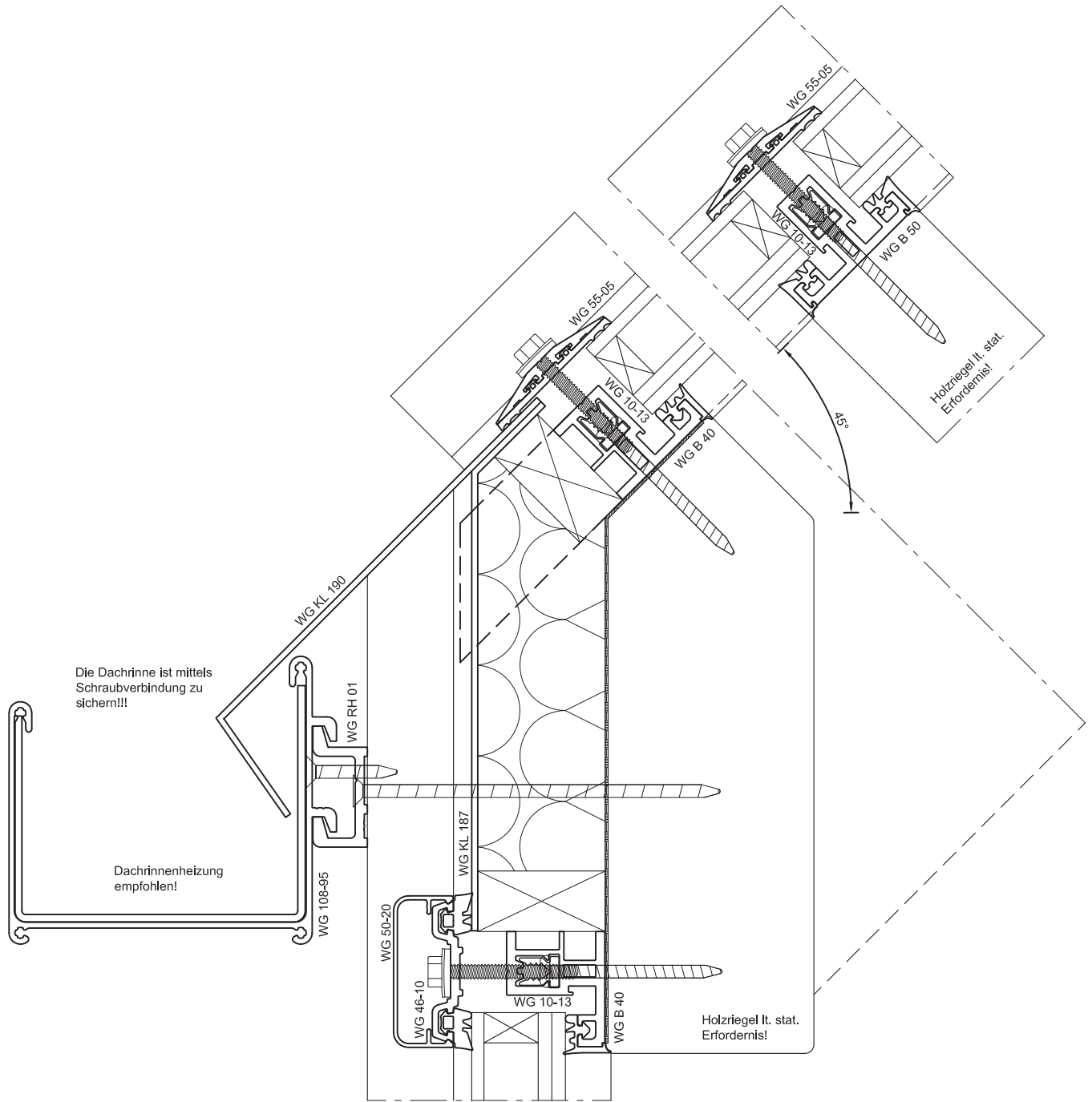
50mm Ansichtsbreite Detailschnitte

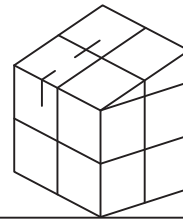


Wintergarten

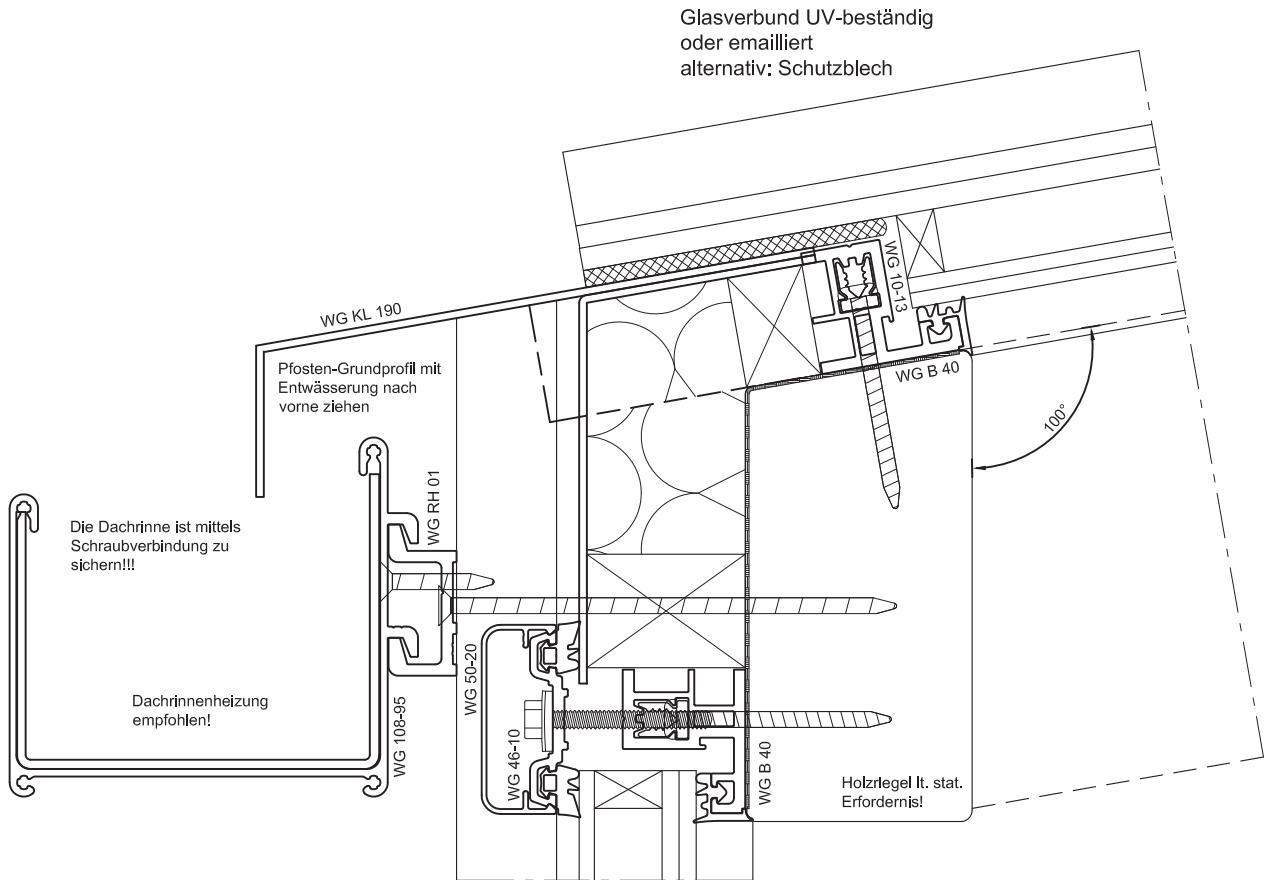
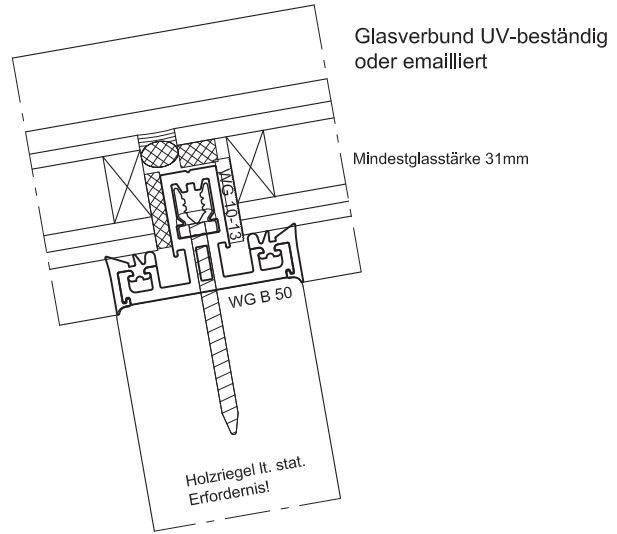
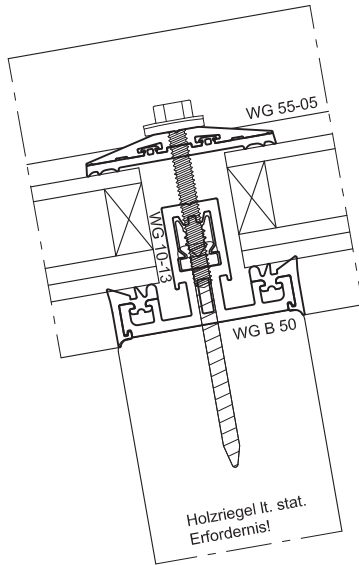
noch veröffentlicht od. in sonstiger Weise einer missbräuchlichen Verwendung zugeführt werden. Zuwiderhandlungen verpflichten zu Schadenersatz und können strafrechtliche Folgen haben.

Technische Änderungen vorbehalten!
Einzelkomponenten des dargestellten Profilsystems sind patentrechtlich geschützt. Unerlaubter Nachbau wird straf- und zivilrechtlich geahndet. Ohne unsere vorherige Zustimmung darf diese Zeichnung weder vervielfältigt





noch veröffentlicht od. in sonstiger Weise einer missbräuchlichen Verwendung zugeführt werden. Zuwiderhandlungen verpflichten zu Schadenersatz und können strafrechtliche Folgen haben.



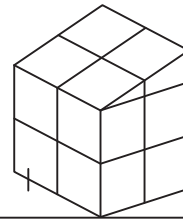
Technische Änderungen vorbehalten! Einzelkomponenten des dargestellten Profilsystems sind patentrechtlich geschützt. Unerlaubter Nachbau wird straf- und zivilrechtlich geahndet. Ohne unsere vorherige Zustimmung darf diese Zeichnung weder vervielfältigt

Stand 01.01.2007

Alto Nova

M 1 : 2 Konstruktionsschnitte

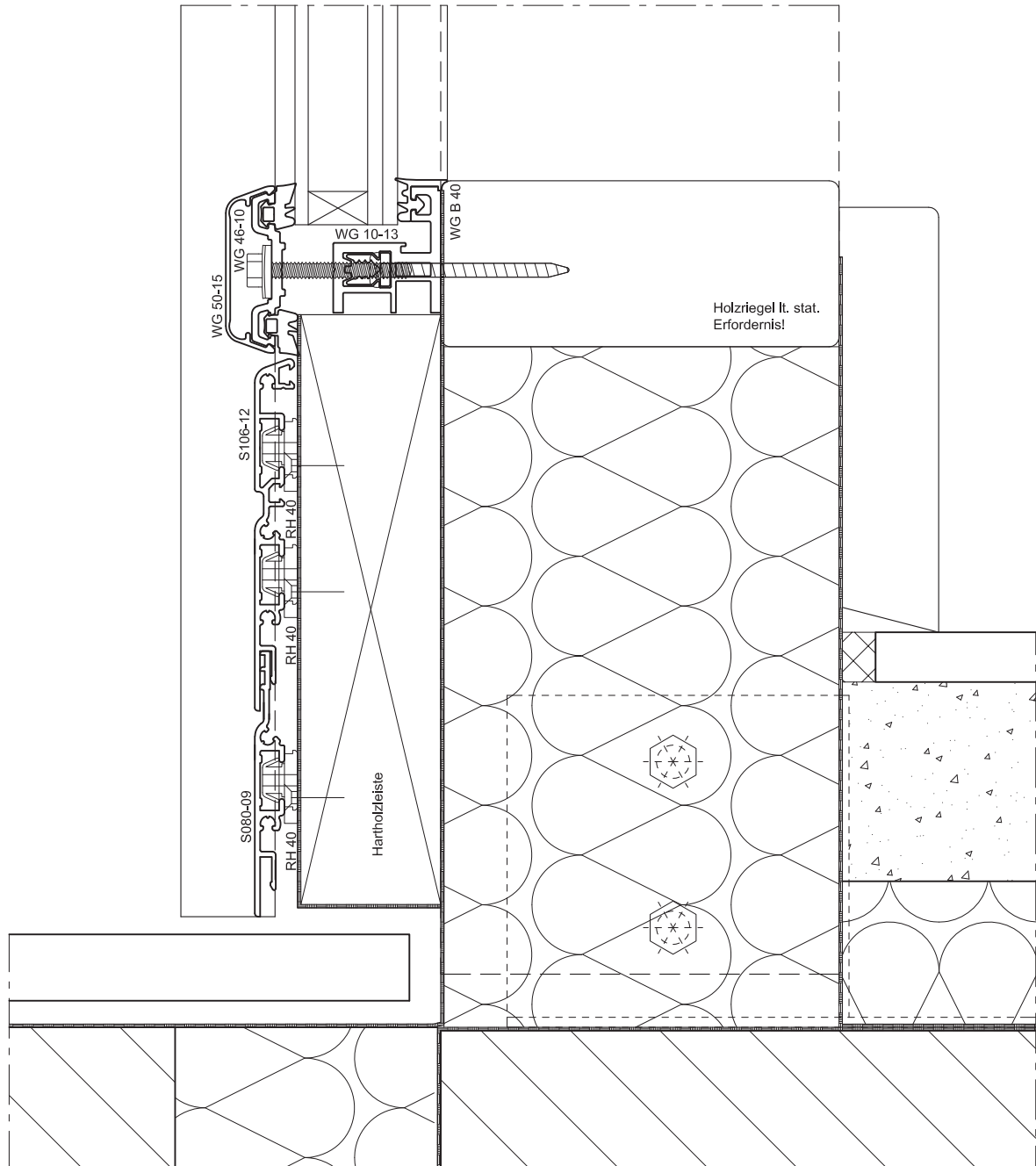
50mm Ansichtsbreite Detailschnitte



Wintergarten

noch veröffentlicht od. in sonstiger Weise einer missbräuchlichen Verwendung zugeführt werden. Zuwiderhandlungen verpflichten zu Schadenersatz und können strafrechtliche Folgen haben.

Technische Änderungen vorbehalten!
Einzelkomponenten des dargestellten Profilsystems sind patentrechtlich geschützt.
Unberechtigter Nachbau wird straf- und zivilrechtlich geahndet. Ohne unsere vorherige Zustimmung darf diese Zeichnung weder vervielfältigt



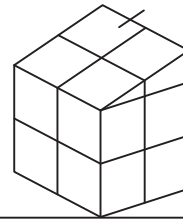
50.15 (Stand Jänner 2007)

Stand 01.01.2007

Alto Nova

M 1 : 4 Konstruktionsschnitte

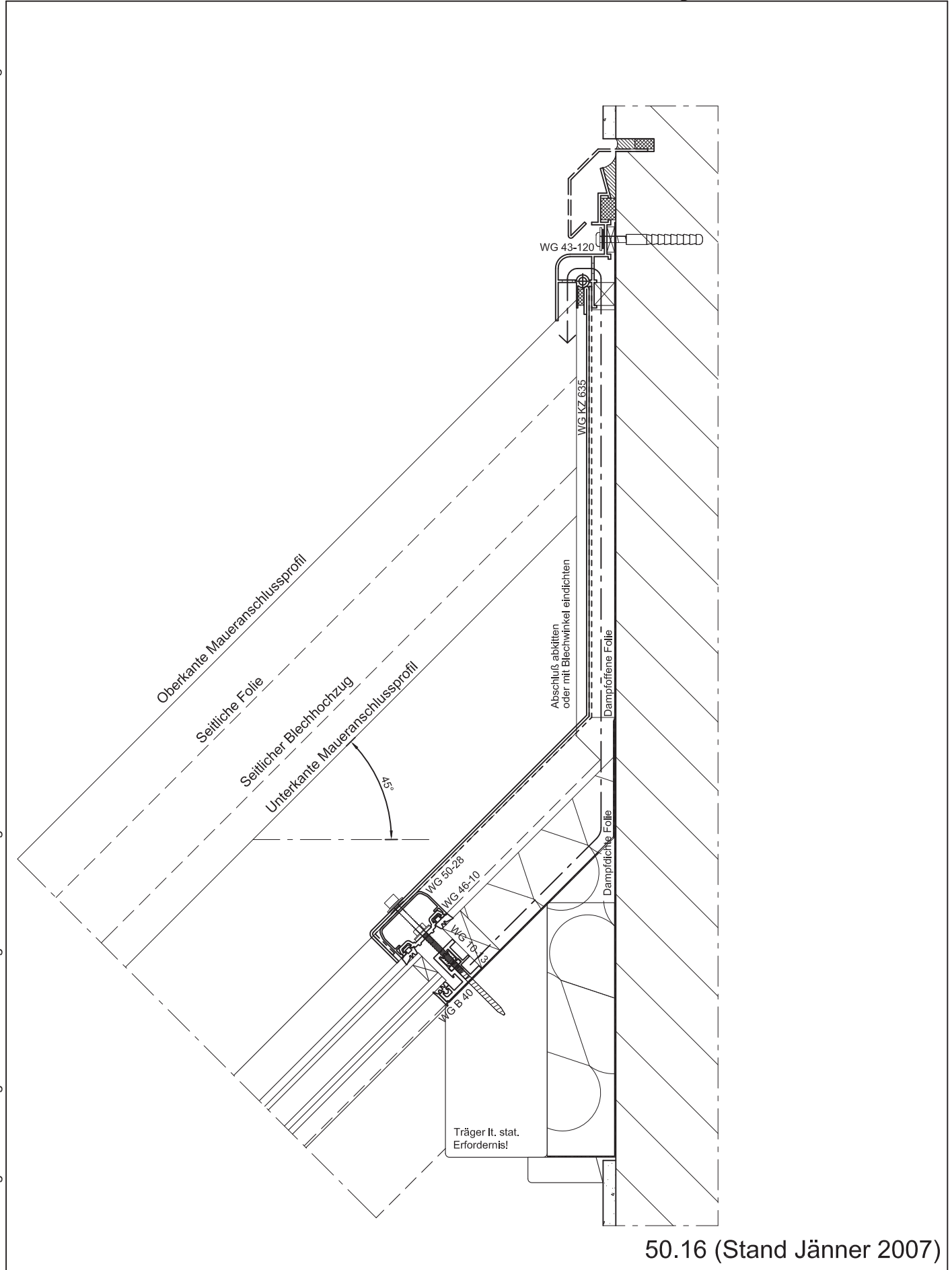
50mm Ansichtsbreite Detailschnitte



Wintergarten

noch veröffentlicht od. in sonstiger Weise einer missbräuchlichen Verwendung zugeführt werden. Zuwiderhandlungen verpflichten zu Schadenersatz und können strafrechtliche Folgen haben.

Technische Änderungen vorbehalten!
Einzelkomponenten des dargestellten Profilsystems sind patentrechtlich geschützt. Unerlaubter Nachbau wird straf- und zivilrechtlich geahndet. Ohne unsere vorherige Zustimmung darf diese Zeichnung weder vervielfältigt



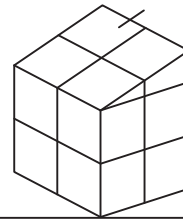
50.16 (Stand Jänner 2007)

Stand 01.01.2007

Alto Nova

M 1 : 2 Konstruktionsschnitte

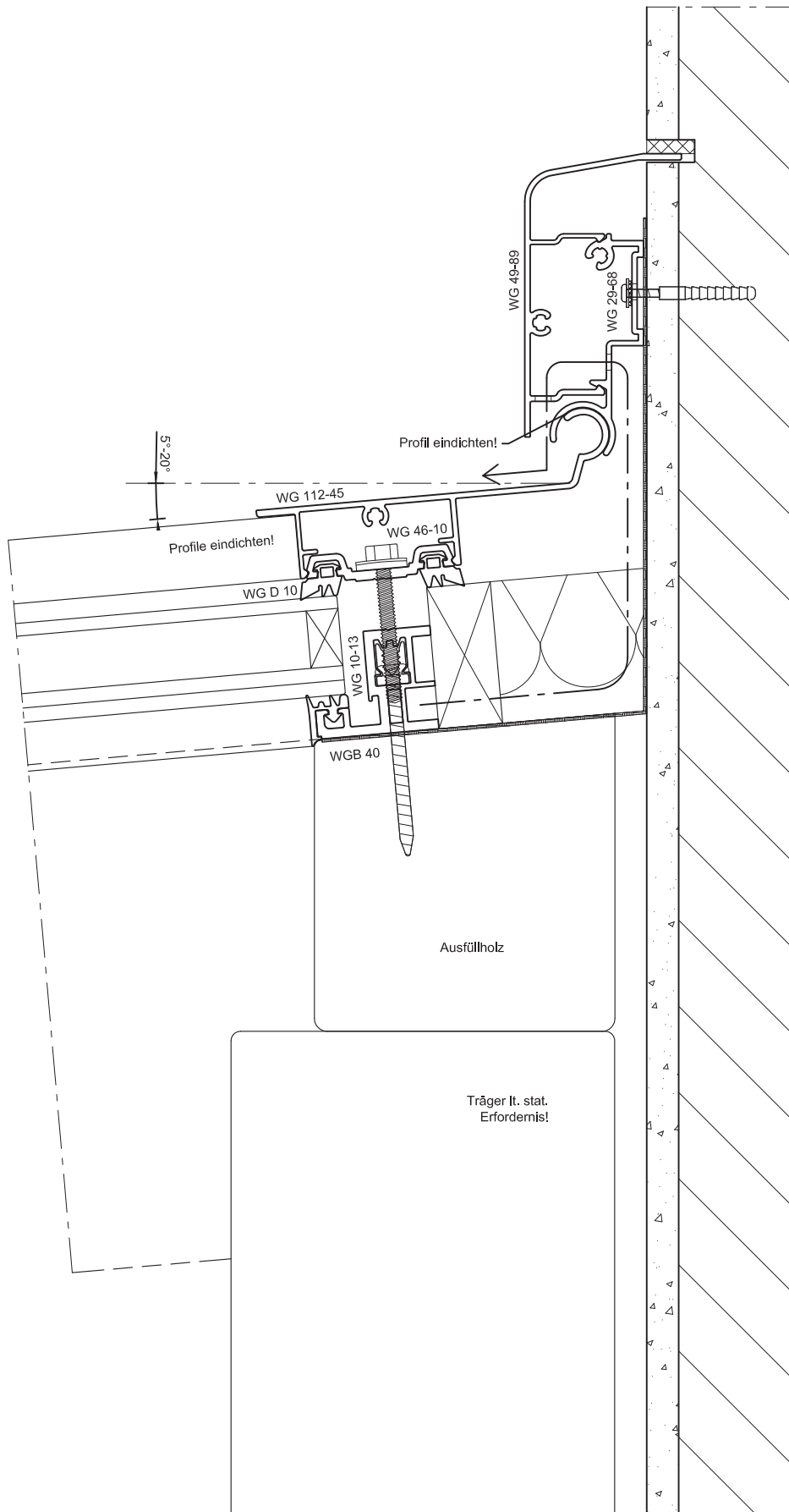
50mm Ansichtsbreite Detailschnitte



Wintergarten

noch veröffentlicht od. in sonstiger Weise einer missbräuchlichen Verwendung zugeführt werden. Zuwiderhandlungen verpflichten zu Schadenersatz und können strafrechtliche Folgen haben.

Technische Änderungen vorbehalten!
Einzelkomponenten des dargestellten Profilsystems sind patentrechtlich geschützt.
Unbefugter Nachbau wird straf- und zivilrechtlich geahndet. Ohne unsere vorherige Zustimmung darf diese Zeichnung weder vervielfältigt



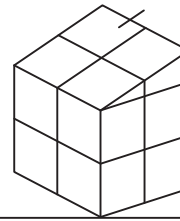
50.17 (Stand Jänner 2007)

Stand 01.01.2007

Alto Nova

M 1 : 2 Konstruktionsschnitte

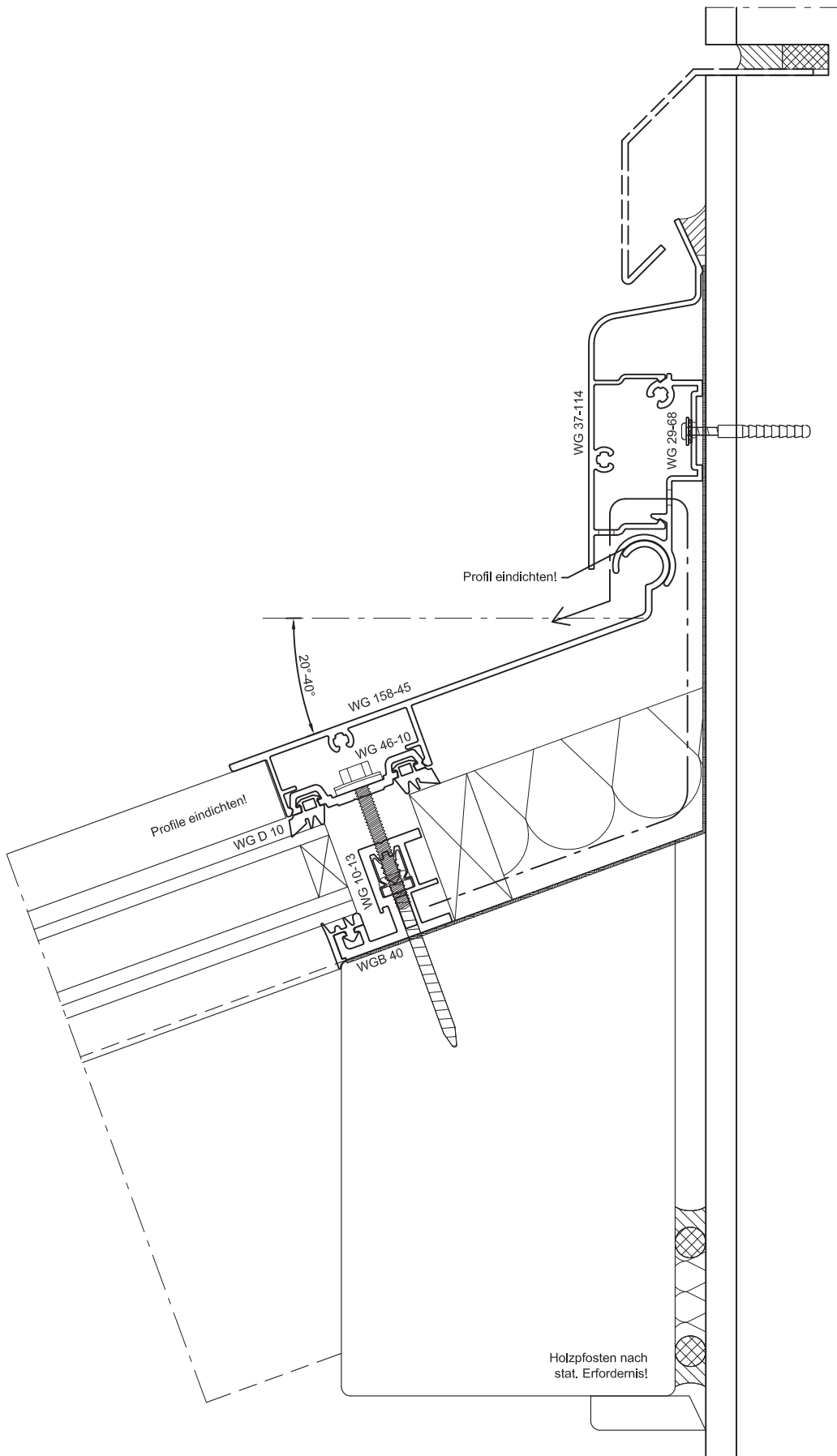
50mm Ansichtsbreite Detailschnitte



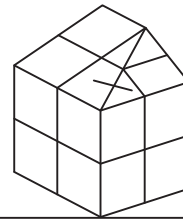
Wintergarten

noch veröffentlicht od. in sonstiger Weise einer missbräuchlichen Verwendung zugeführt werden. Zuwiderhandlungen verpflichten zu Schadenersatz und können strafrechtliche Folgen haben.

Technische Änderungen vorbehalten!
Einzelkomponenten des dargestellten Profilsystems sind patentrechtlich geschützt.
Unserer Nachbau wird straf- und zivilrechtlich geahndet. Ohne unsere vorherige Zustimmung darf diese Zeichnung weder vervielfältigt

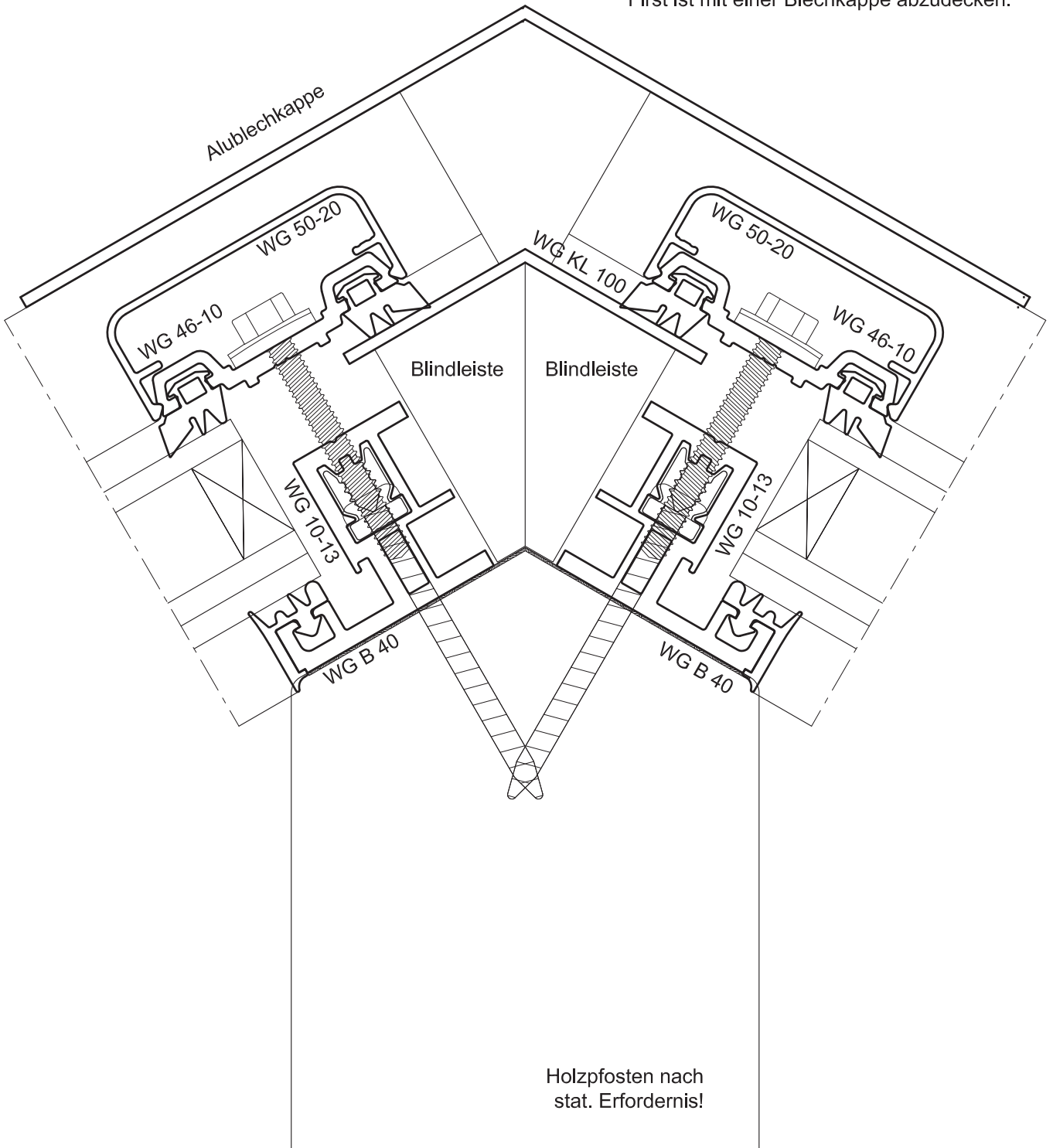


50.18 (Stand Jänner 2007)

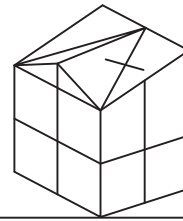


noch veröffentlicht od. in sonstiger Weise einer missbräuchlichen Verwendung zugeführt werden. Zuwiderhandlungen verpflichten zu Schadenersatz und können strafrechtliche Folgen haben.

Der Übergang von Grat zum First ist mit einer Blechkappe abzudecken.



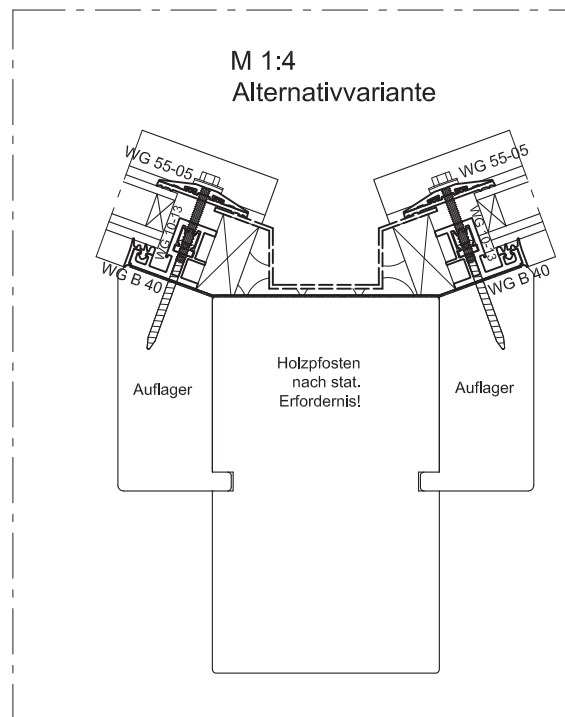
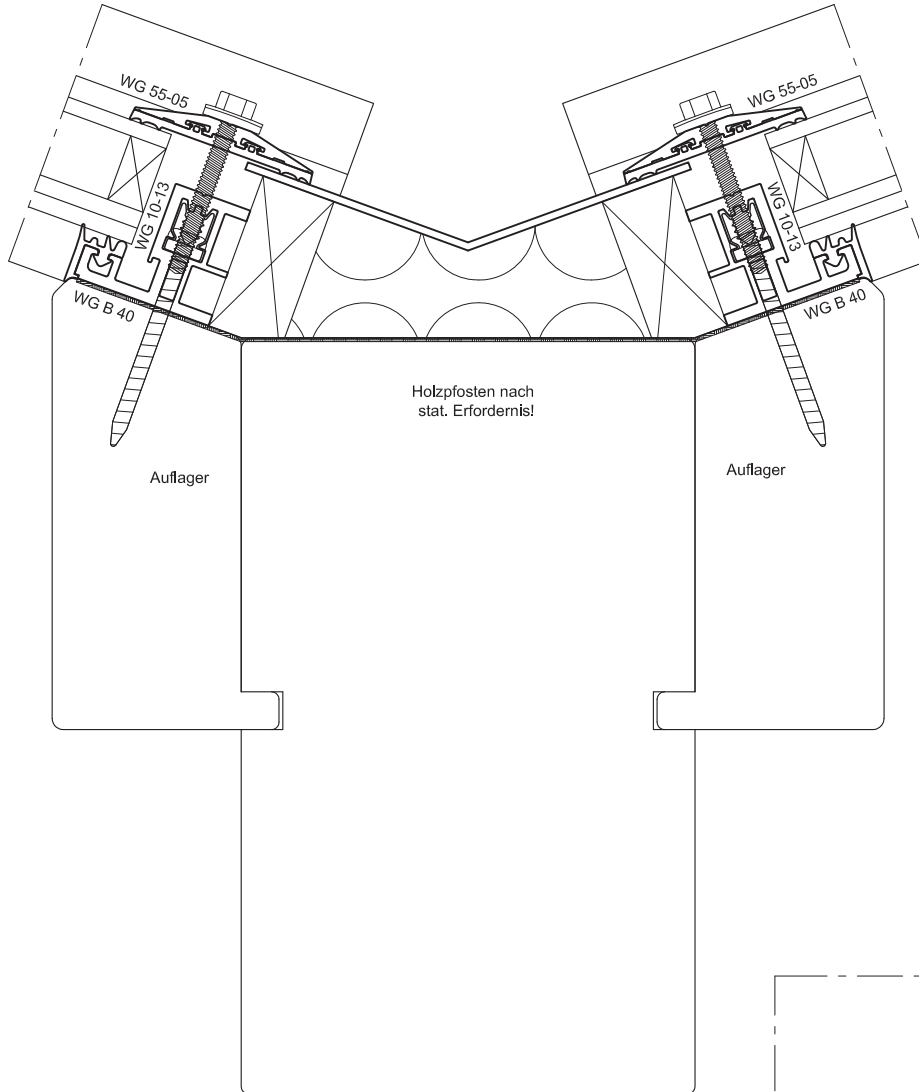
Technische Änderungen vorbehalten!
Einzelkomponenten des dargestellten Profilsystems sind patentrechtlich geschützt.
Unberechtigter Nachbau wird straf- und zivilrechtlich geahndet. Ohne
unsere vorherige Zustimmung darf diese Zeichnung weder vervielfältigt



noch veröffentlicht od. in sonstiger Weise einer missbräuchlichen Verwendung zugeführt werden. Zuwiderhandlungen verpflichten zu Schadenersatz und können strafrechtliche Folgen haben.

Technische Änderungen vorbehalten!
Einzelkomponenten des dargestellten Profilsystems sind patentrechtlich geschützt. Unerlaubter Nachbau wird straf- und zivilrechtlich geahndet. Ohne unsere vorherige Zustimmung darf diese Zeichnung weder vervielfältigt

Der Übergang von Grat zum First ist mit einer Blechkappe abzudecken.

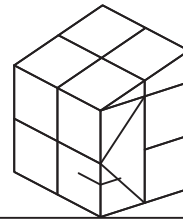


Stand 01.01.2007

Alto Nova

M 1 : 2 Konstruktionsschnitte

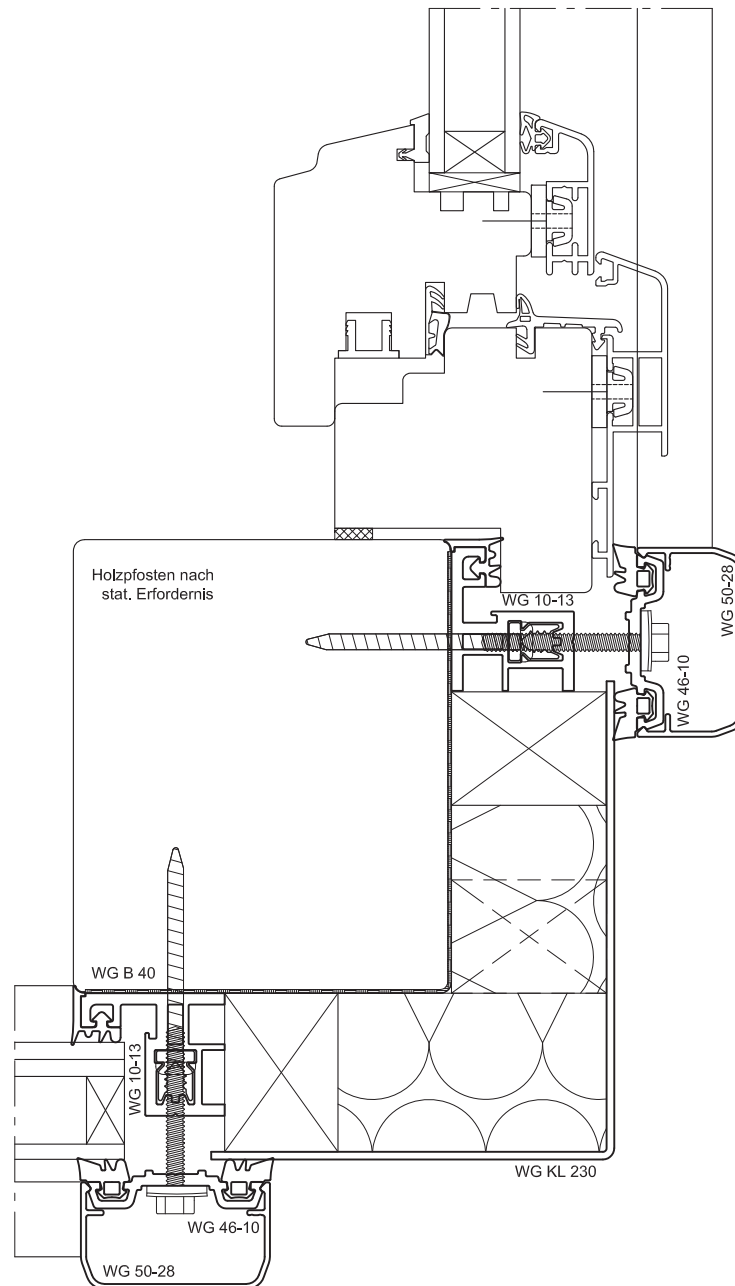
50mm Ansichtsbreite Detailschnitte



Wintergarten

noch veröffentlicht od. in sonstiger Weise einer missbräuchlichen Verwendung zugeführt werden. Zuwiderhandlungen verpflichten zu Schadenersatz und können strafrechtliche Folgen haben.

Technische Änderungen vorbehalten!
Einzelkomponenten des dargestellten Profilsystems sind patentrechtlich geschützt. Unerlaubter Nachbau wird straf- und zivilrechtlich geahndet. Ohne unsere vorherige Zustimmung darf diese Zeichnung weder vervielfältigt



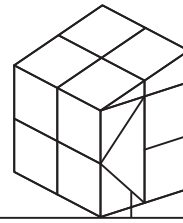
50.21 (Stand Jänner 2007)

Stand 01.01.2007

Alto Nova

M 1 : 2 Konstruktionsschnitte

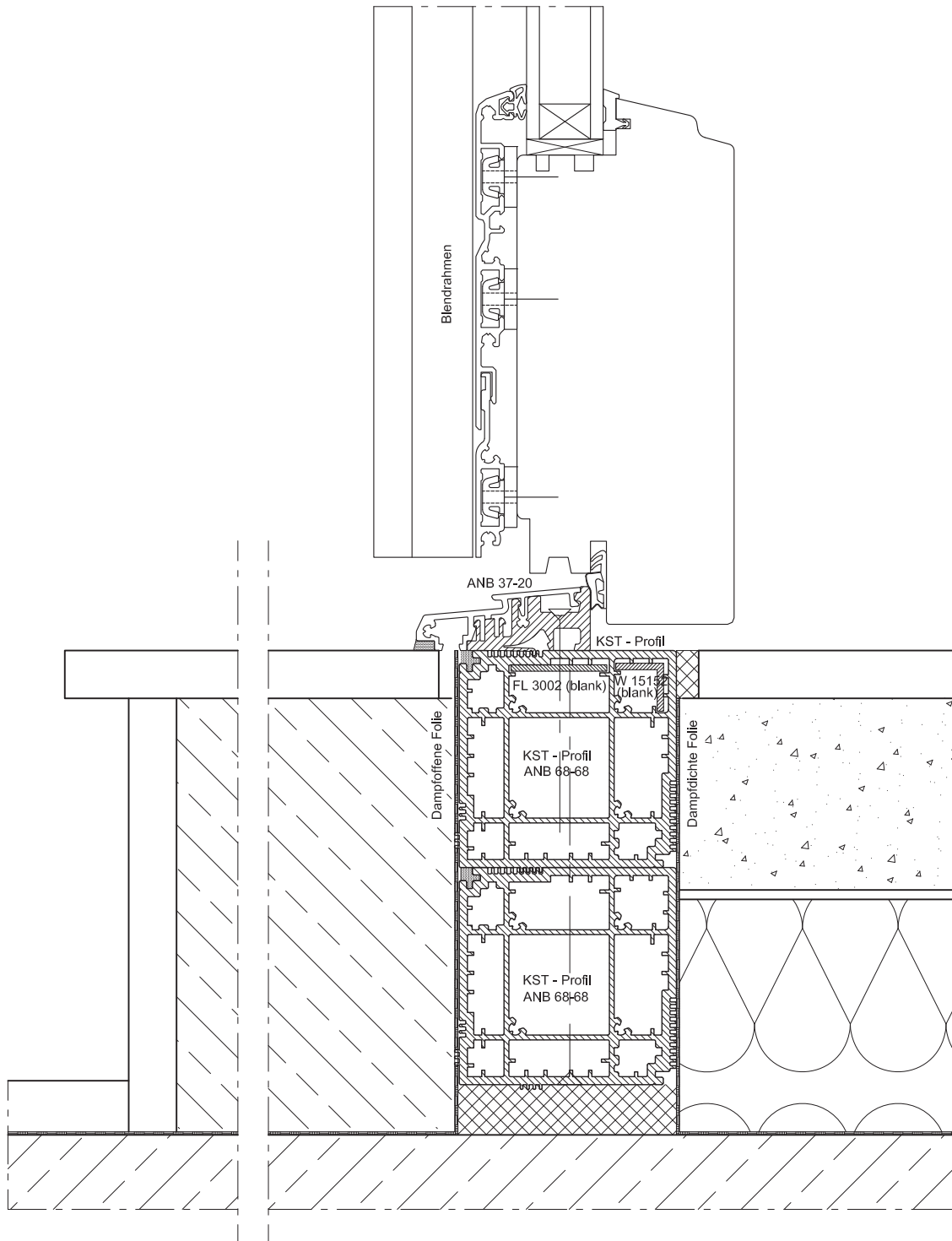
50mm Ansichtsbreite Detailschnitte



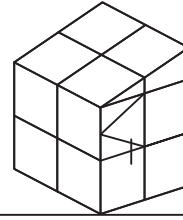
Wintergarten

noch veröffentlicht od. in sonstiger Weise einer missbräuchlichen Verwendung zugeführt werden. Zuwiderhandlungen verpflichten zu Schadenersatz und können strafrechtliche Folgen haben.

Technische Änderungen vorbehalten!
Einzelkomponenten des dargestellten Profilsystems sind patentrechtlich geschützt.
Unserer Nachbau wird straf- und zivilrechtlich geahndet. Ohne unsere vorherige Zustimmung darf diese Zeichnung weder vervielfältigt

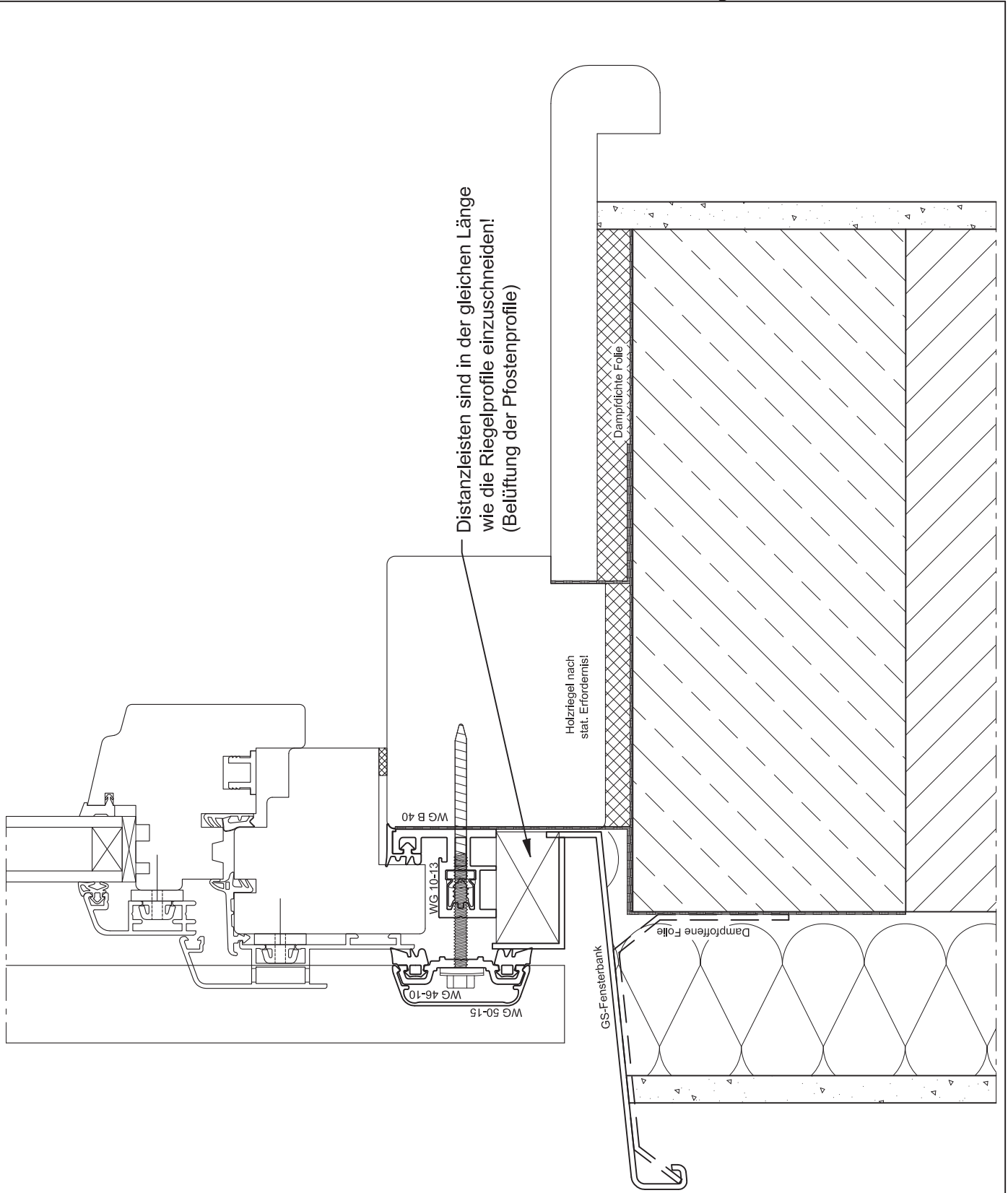


50.22 (Stand Jänner 2007)



noch veröffentlicht od. in sonstiger Weise einer missbräuchlichen Verwendung zugeführt werden. Zuwiderhandlungen verpflichten zu Schadenersatz und können strafrechtliche Folgen haben.

Technische Änderungen vorbehalten!
Einzelkomponenten des dargestellten Profilsystems sind patentrechtlich geschützt.
Unserer Nachbau wird straf- und zivilrechtlich geahndet. Ohne unsere vorherige Zustimmung darf diese Zeichnung weder vervielfältigt



M 1:2 - Darstellung um 90° gedreht!!!

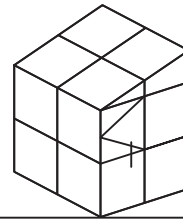
50.23 (Stand Jänner 2007)

Stand 01.01.2007

Alto Nova

M 1 : 2 Konstruktionsschnitte

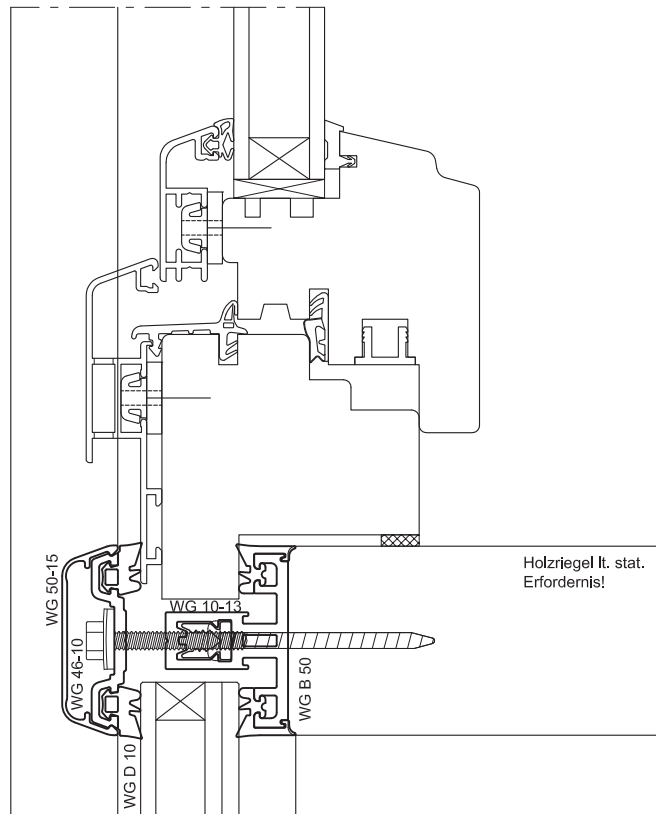
50mm Ansichtsbreite Detailschnitte

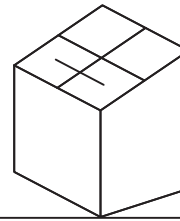


Wintergarten

noch veröffentlicht od. in sonstiger Weise einer missbräuchlichen Verwendung zugeführt werden. Zuwiderhandlungen verpflichten zu Schadenersatz und können strafrechtliche Folgen haben.

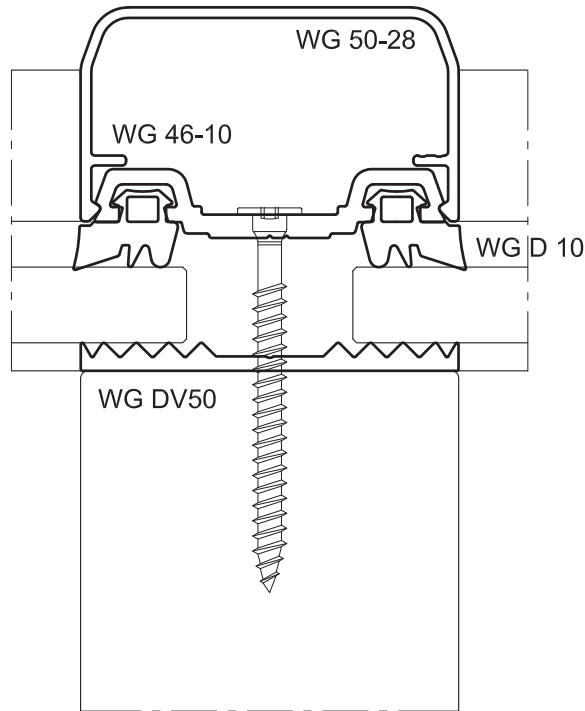
Technische Änderungen vorbehalten!
Einzelkomponenten des dargestellten Profilsystems sind patentrechtlich geschützt. Unerlaubter Nachbau wird straf- und zivilrechtlich geahndet. Ohne unsere vorherige Zustimmung darf diese Zeichnung weder vervielfältigt



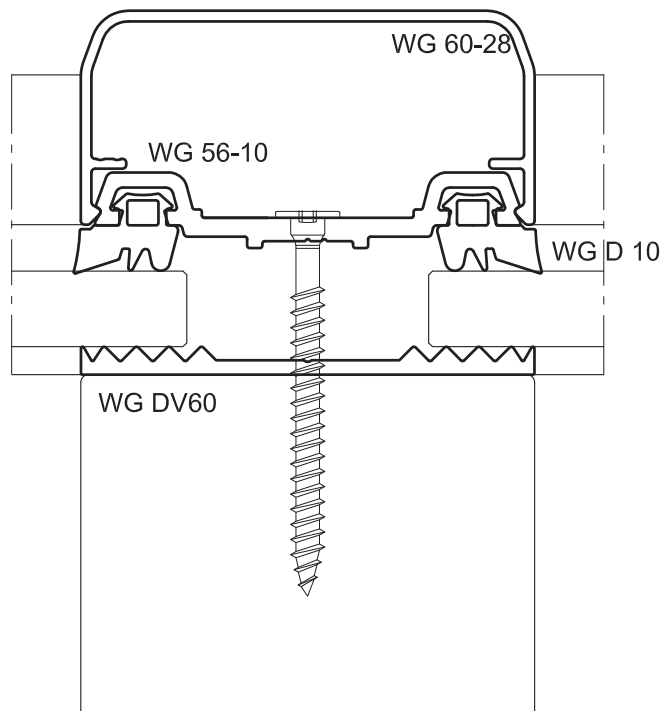


noch veröffentlicht od. in sonstiger Weise einer missbräuchlichen Verwendung zugeführt werden. Zuwiderhandlungen verpflichten zu Schadenersatz und können strafrechtliche Folgen haben.

Technische Änderungen vorbehalten!
Einzelkomponenten des dargestellten Profilsystems sind patentrechtlich geschützt. Unerlaubter Nachbau wird straf- und zivilrechtlich geahndet. Ohne unsere vorherige Zustimmung darf diese Zeichnung weder vervielfältigt



Holzpfeosten lt.
stat. Erfordernis!



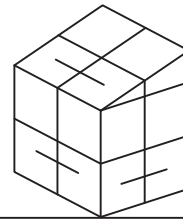
Holzpfeosten lt.
stat. Erfordernis!

Stand 01.01.2007

Alto Nova

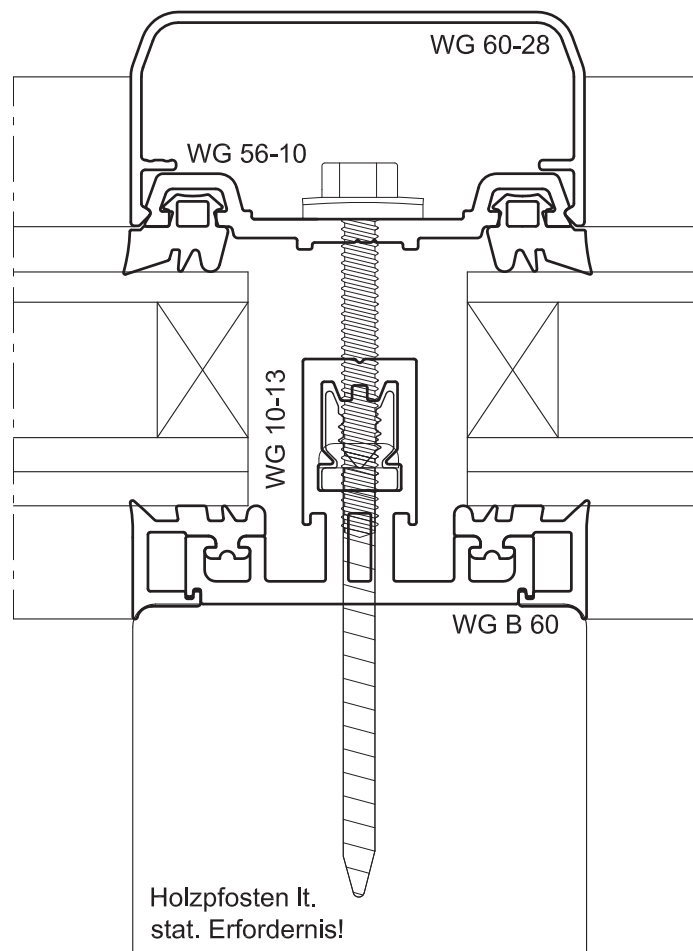
M 1 : 1 Konstruktionsschnitte

60mm Ansichtsbreite Detailschnitte



Wintergarten

noch veröffentlicht od. in sonstiger Weise einer missbräuchlichen Verwendung zugeführt werden. Zuwiderhandlungen verpflichten zu Schadenersatz und können strafrechtliche Folgen haben.



Technische Änderungen vorbehalten!
Einzelkomponenten des dargestellten Profilsystems sind patentrechtlich geschützt.
Unserer Nachbau wird straf- und zivilrechtlich geahndet. Ohne unsere vorherige Zustimmung darf diese Zeichnung weder vervielfältigt

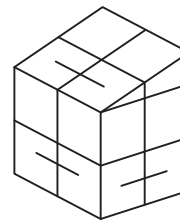
60.02 (Stand Jänner 2007)

Stand 01.01.2007

Alto Nova

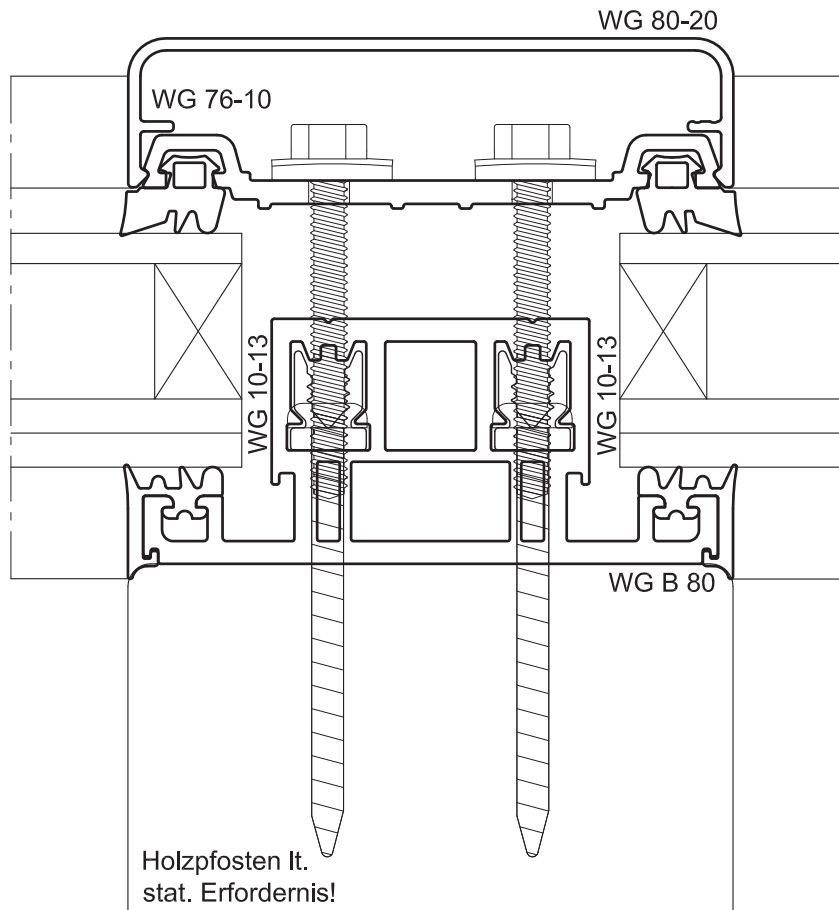
M 1 : 1 Konstruktionsschnitte

80mm Ansichtsbreite Detailschnitte



Wintergarten

noch veröffentlicht od. in sonstiger Weise einer missbräuchlichen Verwendung zugeführt werden. Zuwiderhandlungen verpflichten zu Schadenersatz und können strafrechtliche Folgen haben.



Technische Änderungen vorbehalten!
Einzelkomponenten des dargestellten Profilsystems sind patentrechtlich geschützt.
Unserer Nachbau wird straf- und zivilrechtlich geahndet. Ohne unsere vorherige Zustimmung darf diese Zeichnung weder vervielfältigt

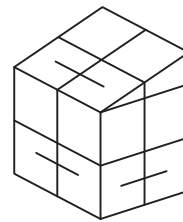
80.02 (Stand Jänner 2007)

Stand 01.01.2007

Alto Nova

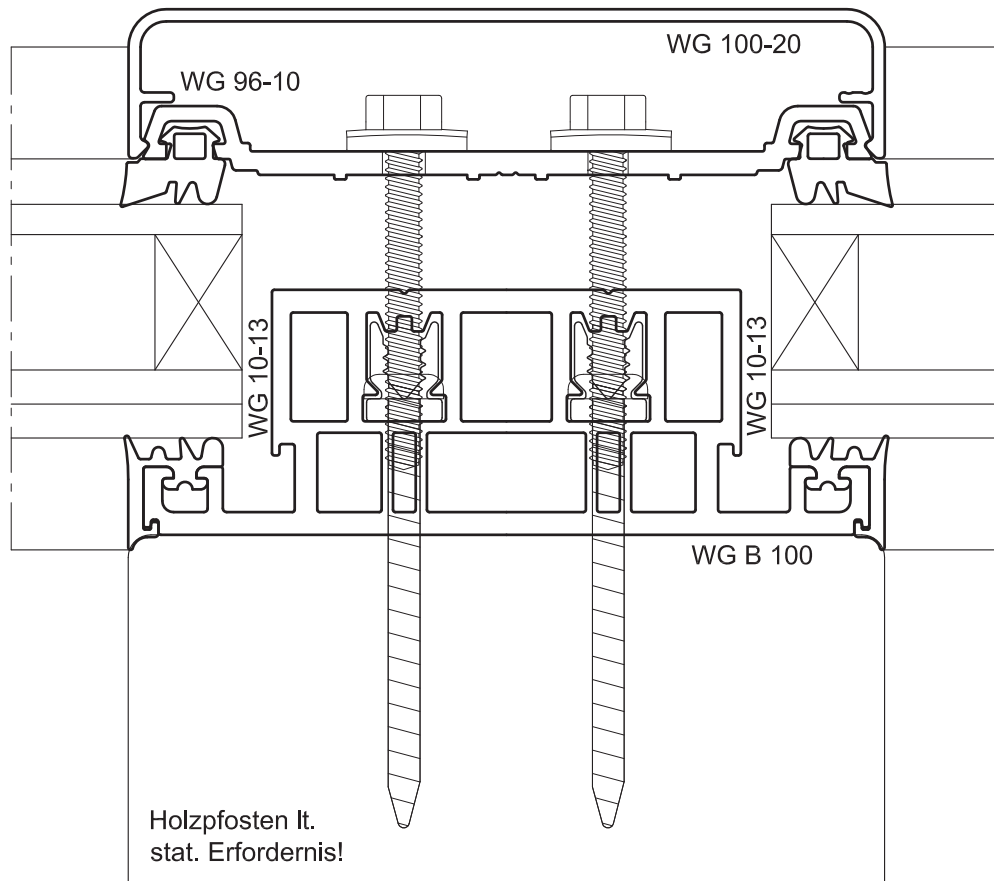
M 1 : 1 Konstruktionsschnitte

100mm Ansichtsbreite Detailschnitte



Wintergarten

noch veröffentlicht od. in sonstiger Weise einer missbräuchlichen Verwendung zugeführt werden. Zuwiderhandlungen verpflichten zu Schadenersatz und können strafrechtliche Folgen haben.



Technische Änderungen vorbehalten!
Einzelkomponenten des dargestellten Profilsystems sind patentrechtlich geschützt. Unerlaubter Nachbau wird straf- und zivilrechtlich geahndet. Ohne unsere vorherige Zustimmung darf diese Zeichnung weder vervielfältigt

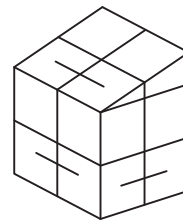
100.02 (Stand Jänner 2007)

Stand 01.01.2007

Alto Nova

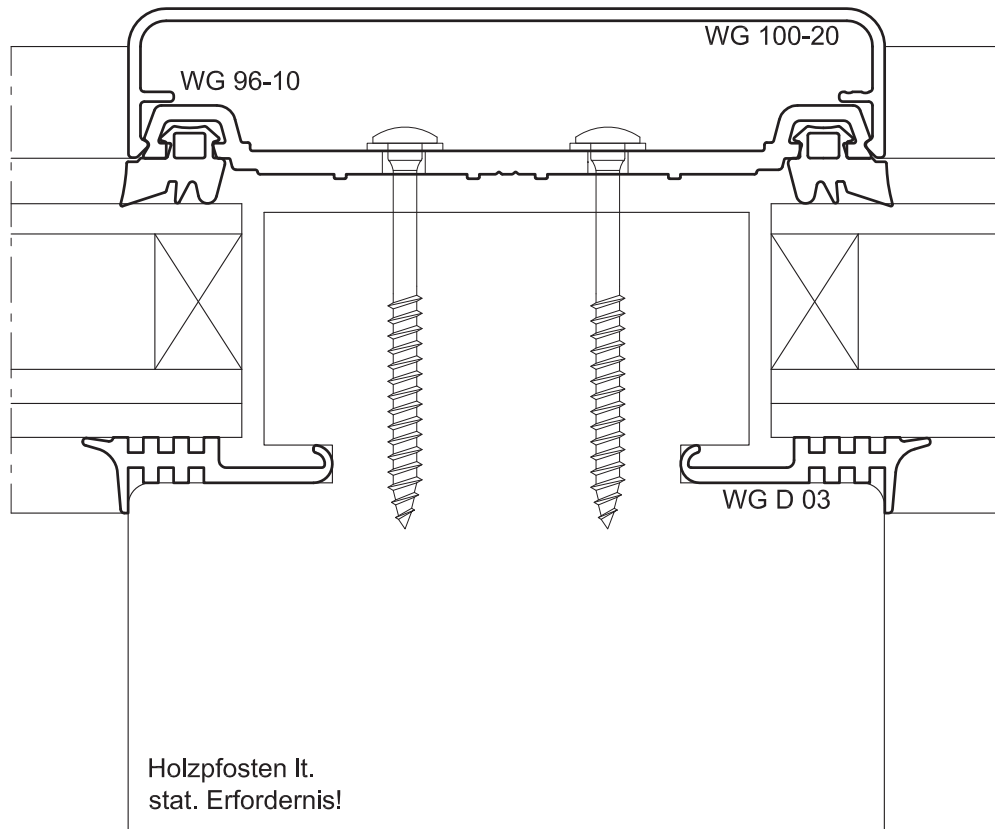
M 1 : 1 Konstruktionsschnitte

100mm Ansichtsbreite Detailschnitte



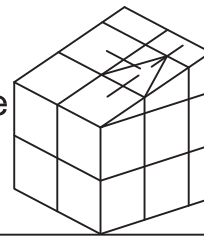
Wintergarten

noch veröffentlicht od. in sonstiger Weise einer missbräuchlichen Verwendung zugeführt werden. Zuwiderhandlungen verpflichten zu Schadenersatz und können strafrechtliche Folgen haben.



Technische Änderungen vorbehalten!
Einzelkomponenten des dargestellten Profilsystems sind patentrechtlich geschützt.
Unserer Nachbau wird straf- und zivilrechtlich geahndet. Ohne
unsere vorherige Zustimmung darf diese Zeichnung weder vervielfältigt

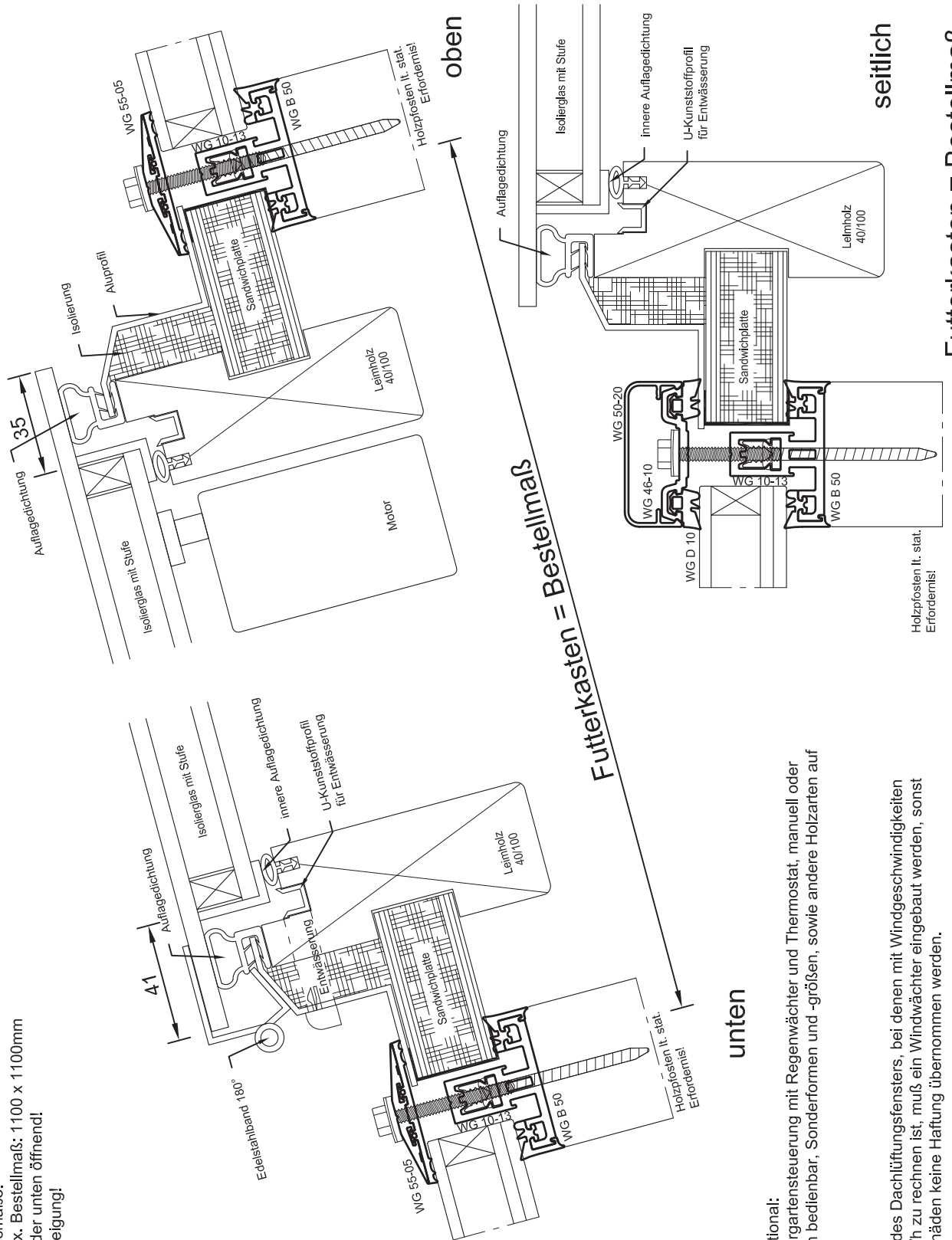
100.03 (Stand Jänner 2007)



noch veröffentlicht od. in sonstiger Weise einer missbräuchlichen Verwendung zugeführt werden. Zuwiderhandlungen verpflichten zu Schadensersatz und können strafrechtliche Folgen haben.

Technische Änderungen vorbehalten! Einzelkomponenten des dargestellten Profilsystems sind patentrechtlich geschützt. Unerlaubter Nachbau wird straf- und zivilrechtlich geahndet. Ohne unsere vorherige Zustimmung darf diese Zeichnung weder vervielfältigt

- Bestellhinweise:
Standardholzart FICHTE
Größte Ausführungsmaße:
1 Motorantrieb: max. Bestellmaß: 1100 x 1100mm
Wahlweise oben oder unten öffnend!
Angabe der Dachneigung!



Darstellung um 90° gedreht!!!

Zubehör optional:
230V Wintergartensteuerung mit Regenwächter und Thermostat, manuell oder automatisch bedienbar, Sonderformen und -größen, sowie andere Holzarten auf Anfrage!

Hinweis:
Bei Einbau des Dachlüftungsfensters, bei denen mit Windgeschwindigkeiten über 50 km/h zu rechnen ist, muß ein Windwächter eingebaut werden, sonst kann für Schäden keine Haftung übernommen werden.

Bestellformular

AERO-Wintergartenlüftungsfenster



<u>Auftraggeber</u>

An: G.S. Georg Stemeseder GmbH
A-5322 Hof b. Sbg., Römerstraße 3
Fax-Nr. +43 / (0) 6229 / 31 00 60

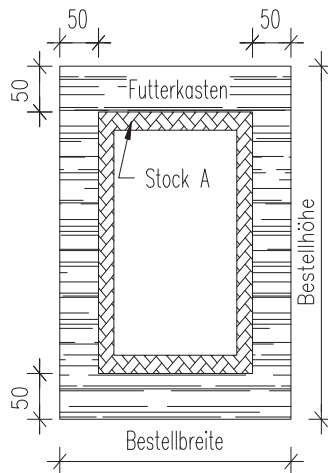
<u>Bearbeiter</u>	<u>Bestelldatum</u>
<u>Kommission</u>	<u>Lieferzeit</u>

<u>Anzahl Stk.</u>		<u>Holzart</u> <i>Fichte</i>		<u>Holzart</u> <i>Lärche</i>	
--------------------	--	------------------------------	--	------------------------------	--

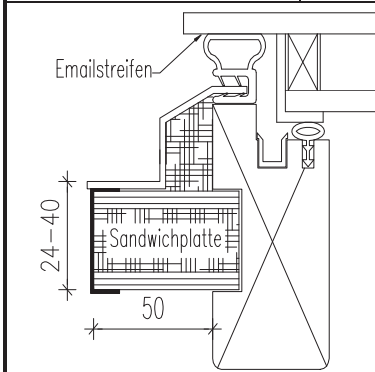
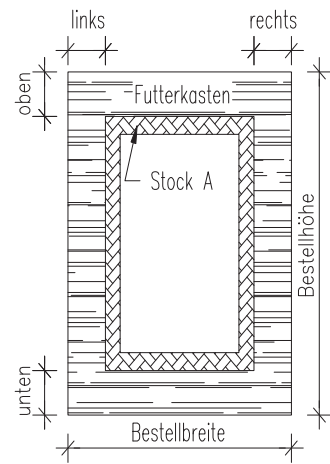
Angaben in mm! Außenansicht!

<u>Bestellbreite</u>	
<u>Bestellhöhe</u>	
<u>Montagepaneeldicke</u> <i>inkl. Alustärke</i>	

Standardausführung



Sonderausführung mit Aufpreis



<u>oben aufgehend</u>	
<u>unten aufgehend</u>	
<u>Dachneigung</u>	

<u>Hubhöhe in mm</u>	
100	250
150	300
200	350

<u>Montagepaneelbreite</u>	<u>oben</u>	
	<u>unten</u>	
	<u>links</u>	
	<u>rechts</u>	

<u>Alubeschichtung aussen RAL</u>		<u>Standard</u>	<u>mat</u>
		<u>Sonderbeschichtung</u>	<u>seidenmat</u>
<u>Innenseite Holz</u>			
<u>farblos imprägniert</u>			
<u>fertige Oberfläche lt. Farbmuster</u>			
<u>fertige Oberfläche deckend lt. RAL</u>			

<u>Wintergartensteuerung 3006 (230V) mit Regensensor u. Thermostat 1-5 Motorantriebe</u>	
<u>Lüftungstaster auf/zu</u>	

<u>Standard Sicherheitsisolierglas 1,1W/m²K beidseitig ESG</u>	<u>Emailstreifen RAL</u>
<u>Standard Sicherheitsisolierglas 1,1W/m²K ESG-VSG</u>	Standard RAL: 6005 moosgrün, 7000 fehgrau, 8014 sepiabraun, 8025 blaßbraun, 9004 signalschwarz, 9010 reinweiß
Sonderglas	

<u>Zusatzangaben, Sonderwünsche, Sonderformen:</u> Die von der Firma Stemeseder gelieferten AERO-Wintergartenlüftungsfenster mit elektrischen Fensterhebern sind auf Funktion geprüft und im Öffnungswinkel eingestellt. Um eine Überhitzung des Wintergartens und des Motors zu verhindern, ist eine Steuerung mit Raumthermostat notwendig (Automatikeinstellung). Die Hubeinstellung wird werkseitig eingestellt, und ist bei der Bestellung anzuführen. (Je nach Flügelgröße und Flügelgewicht 10 - 35cm). Bei nachträglicher Veränderung der Motoreinstellung entfällt die Gewährleistung.	Firmenmäßige Zeichnung
--	------------------------

noch veröffentlicht od. in sonstiger Weise einer missbräuchlichen Verwendung zugeführt werden. Zuwiderhandlungen verpflichten zu Schadenersatz und können strafrechtliche Folgen haben.



AltoNova Pneumatik- Stanze

Bestell Nr. **ANWG PS 01**

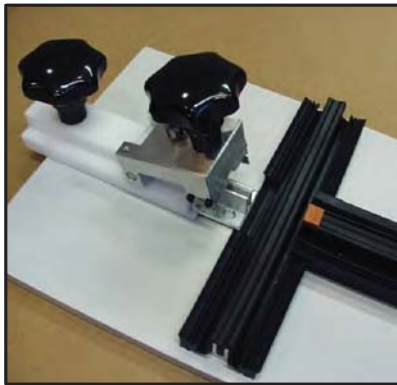
Zum Abschneiden und Ausklinken der Riegeldichtung (doppelseitig)

Einsatz für Riegeldichtung WG09R

Best. Nr. **ANWGE050**

Einsatz für Riegeldichtung WG12R

Best. Nr. **ANWGE060**



AltoNova Hand- Stanze

Zum Ausklinken der Pfostendichtung WGD08P

Bestell Nr. **ANWG HS 01**

AltoNova Hand- Stanze

Zum Ausklinken der Pfostendichtung WGD11P

Bestell Nr. **ANWG HS 02**



AltoNova Handzange

für Schrägschnitte der Pfosten u. Riegeldichtung

Bestell Nr. **ANWG HZ 01**

Technische Änderungen vorbehalten!
Einzelkomponenten des dargestellten Profilsystems sind patentrechtlich geschützt.
Unserer Nachbau wird straf- und zivilrechtlich geahndet. Ohne unsere vorherige Zustimmung darf diese Zeichnung weder vervielfältigt